



# M020-30X

HOJA DE ESPECIFICACIONES

2000 - 3000 kg

---

Serie X

---

Transpaleta recogedora  
de pedidos

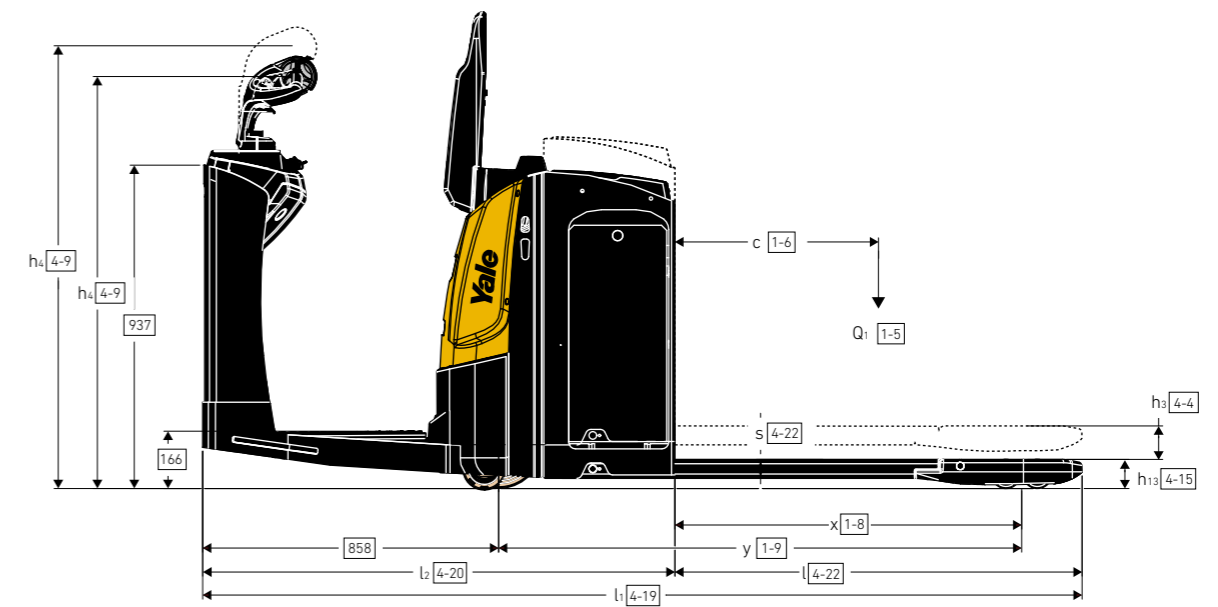


## DIMENSIONES DE LA CARRETILLA – SERIE X

$$Ast = Wa + R + a$$

$$Ast = Wa + \sqrt{(l_6 - x)^2 + (b_{12} / z)^2} + a$$

$$a = 200 \text{ mm}$$

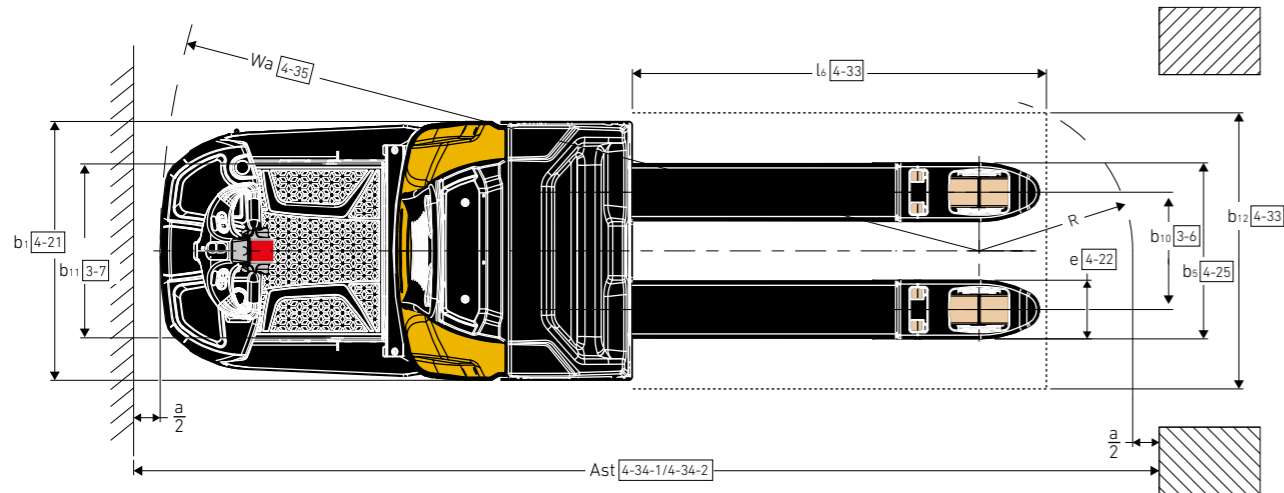


## DIMENSIONES DE LA CARRETILLA – SERIE X

$$Ast = Wa + R + a$$

$$Ast = Wa + \sqrt{(l_6 - x)^2 + (b_{12} / z)^2} + a$$

$$a = 200 \text{ mm}$$



## VDI 2198 – ESPECIFICACIONES GENERALES – SERIE X

				MO20X	MO25X	MO30X
<b>GENERAL</b>	1-1	Fabricante			YALE	
	1-2	Designación del modelo		MO20X	MO25X	MO30X
	1-3	Propulsión		Batería		
	1-4	Tipo de operario		A bordo de pie		
	1-5	Capacidad nominal / carga nominal	Q <sub>1</sub>	t	2,0	2,5
1-6	Distancia del centro de carga	c	mm	600		
1-8	Distancia de carga, centro del árbol propulsor a la horquilla <sup>(4) (5) (11)</sup>	x	mm	1005		
1-9	Batalla <sup>(4) (5) (11)</sup>	y	mm	1516		
<b>PESO</b>	2-1	Peso de servicio <sup>(2) (4)</sup>		kg	807	824
	2-2	Carga por eje, con carga, delantero/trasero		kg	1177 / 1630	1312 / 2012 / 1394 / 2430
	2-3	Carga por eje, sin carga, delantero/trasero		kg	676 / 131	681 / 143
<b>RUEDAS</b>	3-1	Tipo de ruedas		NDIIThane / NDIIThane		
	3-2	Tamaño de las ruedas, delanteras	ø	mm x mm	254 x 90	
	3-3	Tamaño de las ruedas, traseras	ø	mm x mm	85 x 94 <sup>(9)</sup>	85 x 94
	3-4	Ruedas adicionales (dimensiones)	ø	mm x mm	125 x 50	
	3-5	Número de ruedas, delanteras / traseras (x= ruedas conducidas)			1x + 2/4	
	3-6	Banda de rodadura, delantera	b <sub>10</sub>	mm	504	
	3-7	Banda de rodadura, trasera	b <sub>11</sub>	mm	382	
<b>DIMENSIONES</b>	4-4	En elevación	h <sub>3</sub>	mm	120	
	4-9	Altura barra de tracción en posición de tracción, mín/máx	h <sub>14</sub>	mm	1198 / 1288	
	4-15	Altura, descendido <sup>(6)</sup>	h <sub>13</sub>	mm	85 <sup>(12)</sup>	85
	4-19	Longitud total (operario a pie) <sup>(4)</sup>	l <sub>1</sub>	mm	-	
	4-19-1	Longitud total (operario a bordo de pie) <sup>(4)</sup>	l <sub>1</sub>	mm	2549	
	4-20	Longitud hasta la cara de las horquillas (operario a pie) <sup>(4)</sup>	l <sub>2</sub>	mm	-	
	4-20-1	Longitud hasta la cara de las horquillas (operario a bordo de pie) <sup>(4)</sup>	l <sub>2</sub>	mm	1369	
	4-21	Anchura total	b <sub>1</sub> , b <sub>2</sub>	mm	750	
	4-22	Dimensiones de las horquillas <sup>(4) (7)</sup>	s/e/l	mm	55 / 170 / 1180	
	4-25	Separación de las horquillas <sup>(8)</sup>	b <sub>5</sub>	mm	552	
	4-32	Altura libre sobre el suelo, centro de batalla	m <sub>2</sub>	mm	30	
	4-33	Dimensión de carga b 12 x l 6	b <sub>12</sub> /l <sub>6</sub>	mm	800 x 1200	
	4-34-1	Anchura del pasillo para palés de 1000 mm x 1200 mm en sentido transversal (operario a pie) <sup>(4) (10)</sup>	Ast	mm	-	
	4-34-2	Anchura del pasillo con palés de 1000 mm x 1200 mm transversalmente (operario a bordo de pie) <sup>(4) (10)</sup>	Ast	mm	3071	
	4-34-3	Anchura del pasillo para palés de 800 mm x 1200 mm en sentido longitudinal (operario a pie) <sup>(4) (10)</sup>	Ast	mm	-	
4-34-4	Anchura del pasillo con palés de 800 mm x 1200 mm en sentido longitudinal (operario a bordo de pie) <sup>(4) (10)</sup>	Ast	mm	2985		
4-35	Radio de giro (operario a pie) <sup>(4) (5) (11)</sup>	W <sub>a</sub>	mm	-		
4-35	Radio de giro (operario a bordo de pie) <sup>(4) (5) (11)</sup>	W <sub>a</sub>	mm	2374		
<b>PRESTACIONES</b>	5-1	Velocidad de desplazamiento, con carga / sin carga (operario a pie)		km/h	-	
	5-1-1	Velocidad de desplazamiento, con carga / sin carga (operario de pie a bordo)		km/h	9,7 / 13	9,1 / 13
	5-1-2	Velocidad de desplazamiento, con carga / sin carga, hacia atrás (operario a pie)		km/h	-	
	5-1-3	Velocidad de desplazamiento, con carga/sin carga, marcha atrás (operario a bordo de pie)		km/h	9,7 / 13	9,1 / 13
	5-2	Velocidad de elevación, con carga / sin carga		m/s	0,05 / 0,06	0,04 / 0,06 / 0,03 / 0,06
	5-3	Velocidad de descenso, con carga / sin carga		m/s	0,06 / 0,06	
	5-8	Trepabilidad máx. - 1,6 km/h, con carga/sin carga <sup>(1)</sup>		%	11,4 / 20	9,1 / 20 / 7,4 / 20
5-10	Freno de servicio			Electromagnético		
<b>ELECTRICAS</b>	6-1	Motor de tracción, S2 régimen 60 min		kW	3	
	6-2	Motor de elevación, S3 valor nominal 15 % <sup>(3)</sup>		kW	2,2	
	6-3	Batería de conformidad con la norma DIN 43531/35/36 A, B, C, no			B	
	6-4	Tensión/capacidad nominal batería K5 <sup>(4)</sup>		V/Ah	24 / 375	
	6-5	Peso de la batería <sup>(2) (4)</sup>		kg	288	
	6-6	Consumo de energía de acuerdo con el ciclo VDI		kWh/h	0,32	0,40 / 0,37
	6-7	Volumen de movimiento de mercancías de acuerdo con la VDI 2198		t/h	134	168 / 206
	6-8	Eficiencia del volumen de movimiento de mercancías de acuerdo con la VDI 2198		t/kWh	105	133 / 138
<b>OTROS</b>	8-1	Tipo de unidad de tracción			Controlador CA	
	10-7	Nivel de presión sonora en el asiento del conductor		dB (A)	59	

- (1) Si la carretilla sube rampas con frecuencia (en el espacio de 1h), consulte con su agente comercial  
 (2) Estos valores pueden variar en +/- 5 %  
 (3) Valor referido a S3 5 %  
 (4) Consulte "Baterías-Tabla de compartimentos de baterías" y "Tabla de compartimentos de baterías-Horquillas"  
 (5) Con la sección de carga levantada: -67 mm  
 (6) El valor h13 máx será 87 mm  
 (7) Con horquillas l > 1590 mm/s = +10 mm

- (8) b5 disponible: 510/552/650 -- con horquillas l > 1590 mm b5 = +10 mm  
 (9) Ruedas disponibles 75x94 mm -- h13 reducido a 75 mm + tolerancia (consulte la lista de precios para ver la compatibilidad)  
 (10) Horquillas elevadas-- Ast = Wa + R + a -- Wa y R con horquillas elevadas  
 (11) Horquillas bajadas -- Con horquillas elevadas-67 mm  
 (12) h13 disponible 75 mm + tolerancia (ver lista de precios para compatibilidad)

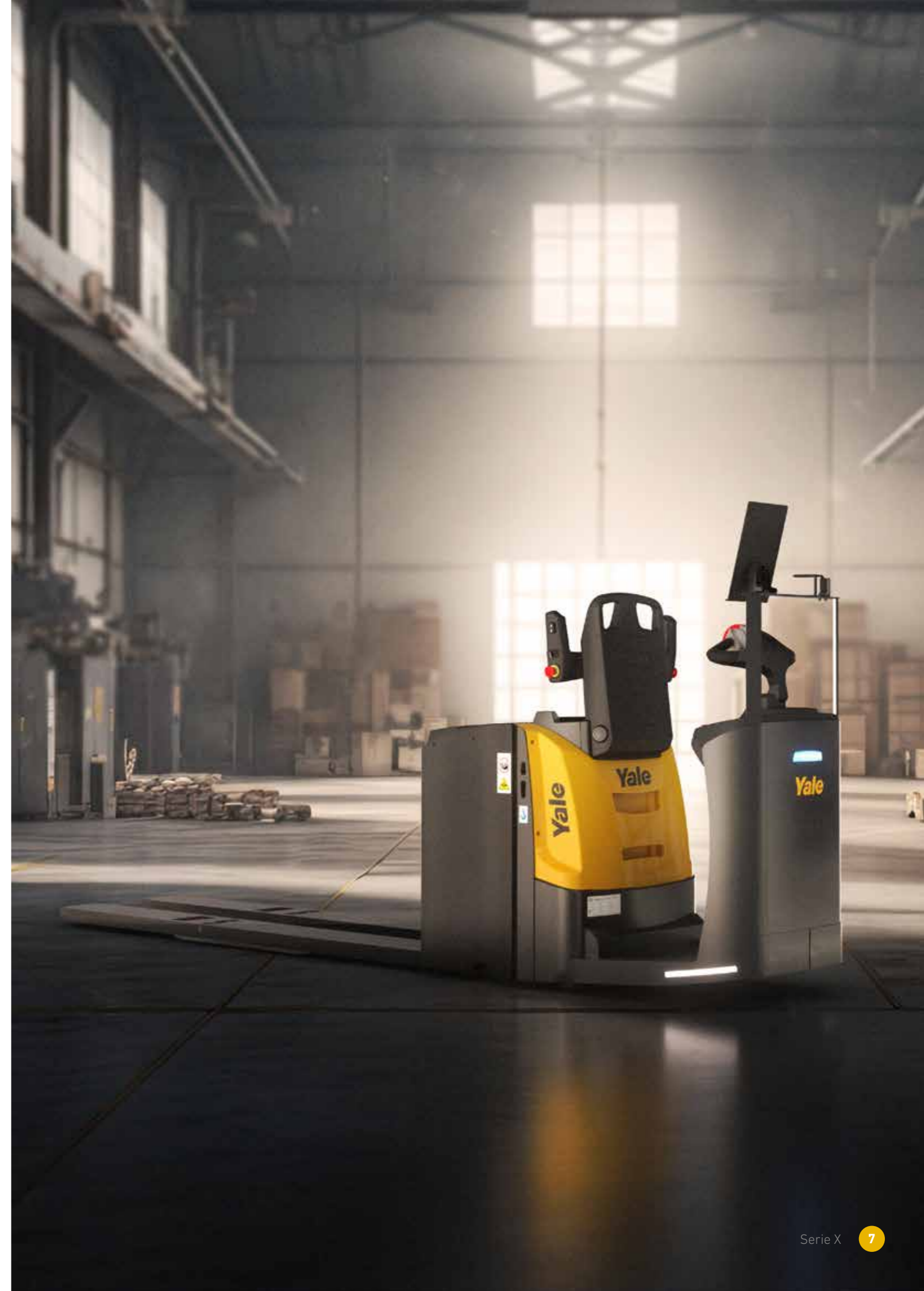
**Todos los valores son valores nominales y están sujetos a tolerancias. Para más información, contacte con el fabricante. Los productos Yale podrían estar sujetos a cambios sin previo aviso. Las carretillas elevadoras ilustradas pueden disponer de equipamiento opcional. Los valores pueden variar con configuraciones alternativas.**

## LISTA DE CARACTERÍSTICAS – SERIE X

FUNCIONAMIENTO	EST	OPC	MANIPULACIÓN	EST	OPC
Arranque con interruptor de llave de contacto	•		Opciones de horquillas		•
Clave de acceso de operario		•	Altura de las horquillas hasta el suelo - 85 mm	•	
Dos soportes de batería		•	Altura de las horquillas desde el suelo - 75 mm*		•
Extensión del cable de la batería		•	Sin rejilla soporte de carga	•	
Depósito de agua de alimentación por gravedad		•	Rejilla soporte de carga altura 1150 mm		•
Pantalla multifuncional	•		Rejilla soporte de carga altura 1800 mm		•
Telemetría		•	Descenso suave		•
			Elevación inteligente (Smart Lift)		•
RENDIMIENTO	EST	OPC	VISIBILIDAD	EST	OPC
Construcción estándar	•		Luz de trabajo manual		•
Construcción para almacenamiento en frío		•	Luz de trabajo automática		•
Velocidad de desplazamiento estándar 13 km/h (con reducción de velocidad en los giros)	•		Luz de aviso a peatones		•
Extracción de la batería sin rodillos - Elevación	•		Luces de la plataforma		•
Extracción lateral		•	Alarma audible de marcha adelante (Horquillas detrás)		•
Extracción lateral (Usando rodillos)		•	Alarma audible de marcha atrás (Horquillas delante)		•
Convertidor CC/CC 12 V		•	Alarma audible de marcha adelante y marcha atrás		•
Convertidor CC/CC 24V		•	ERGONOMÍA	EST	OPC
Sin batería	•		Mangos ergonómicos con botones de elevación/descenso		•
Opciones de batería		•	Mangos ergonómicos sin botones de elevación/descenso		•
Sin cargador	•		Rejilla soporte de carga	•	
Opciones del cargador		•	Tablilla sujetapapeles A4		•
TRACCIÓN	EST	OPC	Portabotellas		•
Control tipo Scooter	•		Barra multipropósito - Transversal		•
Rueda de tracción de NDIIthane® 254 x 90 mm	•		EXTRAS	EST	OPC
Rueda de tracción conductiva de NDIIthane® 254 x 90 mm		•	Garantía del fabricante 24 meses / 4000 horas	•	
Rueda de tracción de Dynaroll® 254 x 90 mm		•	Garantía extendida 36 meses / 6000 horas		•
Rueda de tracción de Redthane® 254 x 90 mm		•	Paquete de documentación	•	
Ruedas de carga en tándem	•				
Ruedas de carga sencillas		•			
Función marcha libre por inercia		•			

\* Según el modelo

Todos los valores son valores nominales y están sujetos a tolerancias.



Yale Materials Handling Corporation es uno de los fabricantes de Llevamos en el negocio de la elevación desde 1875 y aplicamos esa experiencia para ayudar a los clientes a resolver los retos de la manipulación de materiales. Nuestra línea completa de carretillas elevadoras tiene una capacidad de 1 a 16 toneladas y funcionan con motores de combustión interna u opciones eléctricas. Yale también ofrece soluciones robóticas, telemetría, gestión de flotas, piezas, financiación y formación. Desde equipos de montacargas tradicionales a tecnologías emergentes, nuestro objetivo diario es trabajar con nuestra red de distribuidores de ámbito nacional para mantener nuestro enfoque de avance y en el cliente con las soluciones que usted necesite, en el momento y forma que las necesite.

## EQUIPOS DE MANIPULACIÓN DE MATERIALES PARA:

3PL

Piezas de automoción

Bebidas

Alimentos fríos y congelados

Distribución de alimentos

Procesamiento de alimentos

Muebles y enseres

Productos de salud y farmacéuticos

Centros para el Hogar

Venta al Por Menor

Comercio Electrónico

## Yale Lift Truck Technologies


Centennial House  
Frimley Business Park  
Frimley  
Surrey  
GU16 7SG  
Reino Unido

[www.yale.com](http://www.yale.com)



**Seguridad:** Todos los productos Yale vendidos en países de la UE, Reino Unido y Turquía cumplen los requisitos de la UE de la Directiva sobre máquinas 2006/42/CE y contienen el **CE** marcado. Las carretillas Yale vendidas en otros países pueden encargarse para su producción de conformidad con los requisitos de la Directiva de Máquinas y, cuando así se solicite, contendrán el **CE** marcado.

HYSTER-YALE UK LIMITED comercializa como Yale Lift Truck Technologies. Domicilio Social: Centennial House, Building 4.5, Frimley Business Park, Frimley, Surrey GU16 7SG, Reino Unido. Registrada en Inglaterra y Gales. Número de Registro de la Empresa: 02636775.

©2024 Hyster-Yale Group, Inc., todos los derechos reservados. YALE y YALE  son marcas comerciales de Hyster-Yale Group, Inc. Las carretillas pueden mostrarse con equipamiento opcional y/o características no disponibles en todas las regiones. El rendimiento de la carretilla puede verse afectado por el estado del vehículo, su equipamiento y la aplicación. Las especificaciones están sujetas a modificaciones sin previo aviso.

**Nota:** Hay que tener cuidado al manipular cargas elevadas. Los operarios deben estar cualificados y deben leer, entender y seguir las instrucciones contenidas en el Manual de Usuario. Consulte a su distribuidor de Yale® si alguna de las informaciones mostradas es crítica para su aplicación.

N.º de pieza de la publicación 220997104 Rev.00 (0224TLC) EN