



MPX20-30

HOJA DE ESPECIFICACIONES

2000 - 3000 kg

Serie MPX

Transpaleta de
elevación baja con
plataforma de operario

VDI 2198 – ESPECIFICACIONES GENERALES – SERIE MPX

		Yale				
		MP20X	MP20X Plataforma con protección trasera	MP20X Plataforma con protección trasera	MP25X	MP25X Plataforma con protección lateral
GENERAL	1.1	Fabricante				
	1.2	Designación del modelo				
	1.3	Propulsión	Eléctrica (batería)			
	1.4	Tipo de operario	Operario a Pie / Operario A Bordo De Pie	A Bordo De Pie	Operario a Pie / Operario A Bordo De Pie	A Bordo De Pie
	1.5	Capacidad nominal/Carga nominal	2,0		2,5	
	1.6	Distancia del centro de carga	600			
	1.8	Distancia de carga, centro del árbol propulsor a la horquilla ⁽¹⁾	1005			
	1.9	Batalla ^{(2) (1)}	1516			
			Q (t)			
PESO	2.1	Peso de servicio ^{(3) (2)}	678	822	678	822
	2.2	Carga por eje, con carga delantero/trasero ⁽²⁾	-			
	2.3	Carga por eje, delantero/trasero sin carga ⁽²⁾	-			
RUEDAS	3.1	Neumáticos, delanteros/traseros	NDIIThane			
	3.2	Tamaño de las ruedas, delanteras	254 x 90 ⁽⁴⁾	85 x 94	254 x 90 ⁽⁴⁾	85 x 94
	3.3	Tamaño de las ruedas, traseras	85 x 94 ⁽⁴⁾	254 x 90	85 x 94 ⁽⁴⁾	254 x 90
	3.4	Ruedas adicionales (dimensiones)	125 x 50			
	3.5	Número de ruedas, delanteras/traseras (x= ruedas conducidas)	1x+2/4 ⁽⁴⁾	4/1x+2	1x+2/4 ⁽⁴⁾	4/1x+2
	3.6	Banda de rodadura, delantera	504 ⁽⁴⁾	382	504 ⁽⁴⁾	382
	3.7	Banda de rodadura, trasera	382 ⁽⁴⁾	504	382 ⁽⁴⁾	504
DIMENSIONES	4.4	Elevación	120			
	4.9	Altura barra de tracción en posición de tracción, mín/máx	1150 / 1383	-	1150 / 1383	-
	4.15	Altura, descendida ⁽⁵⁾	85			
	4.19	Longitud total (operario a pie) ²	1872	-	1944	-
	4.19.1	Longitud total (a bordo de pie) ⁽²⁾	2301	2378	2476	2373
	4.20	Longitud hasta la cara de las horquillas (operario a pie) ²	692	-	764	-
	4.20.1	Longitud hasta la cara de las horquillas (a bordo de pie) ⁽²⁾	1125	1198	1296	1125
	4.21	Anchura total	750			
	4.22	Dimensiones de las horquillas	55 / 170 / 1180			
	4.25	Distancia entre los brazos de las horquillas	552			
	4.32	Altura libre hasta el suelo, centro de batalla	30			
	4.33	Dimensión de carga b ₁₂ × l ₆ en sentido transversal	800 x 1200			
	4.34.1	Anchura del pasillo para palés de 1000 mm x 1200 mm en sentido transversal (operario a pie) ^{(2) (1)}	2523	-	2595	-
	4.34.2	Anchura del pasillo para palés 1000 mm x 1200 mm en sentido transversal (operario de pie (a bordo)) ^{(2) (1)}	2934	3005	3101	3006
	4.34.3	Anchura del pasillo para palés de 800 mm x 1200 mm en sentido longitudinal (operario a pie) ^{(2) (1)}	2368	-		2440
	4.34.4	Anchura del pasillo para palés 800 mm x 1200 mm en sentido longitudinal (operario de pie (a bordo)) ^{(2) (1)}	2779	2849	2946	2851
	4.35	Radio de giro (operario a pie) ^{(2) (1)}	1723	-		1795
4.35.1	Radio de giro (operario a bordo de pie) ^{(2) (1)}	2134	2205	2301	2206	
RENDIMIENTO	5.1	Velocidad de desplazamiento, con carga/sin carga (operario a pie)	6 / 6		-	
	5.1.1	Velocidad de desplazamiento, con carga/sin carga (operario a bordo de pie)	9,7 / 13			
	5.1.2	Velocidad de desplazamiento, con carga/sin carga, marcha atrás (operario a pie)	6 / 6	-	-	6 / 6
	5.1.3	Velocidad de desplazamiento, con carga/sin carga, marcha atrás (operario a bordo de pie)	9,7 / 13			
	5.2	Velocidad de elevación con carga/sin carga	0,05 / 0,06			
	5.3	Velocidad de descenso con carga/sin carga	0,06 / 0,06			
	5.7	Trepabilidad, con carga/sin carga ⁽⁶⁾	-			
	5.8	Trepabilidad máxima con carga/sin carga ⁽⁶⁾	11,4 / 20		9,1 / 20	
	5.10	Freno de servicio	Electromagnético			
	ELÉCTRICA	6.1	Motor de tracción, S2 valor nominal 60 minutos	3		
6.2		Motor de elevación, S3 valor nominal 15 % ⁽⁷⁾	2.2			
6.3		Batería de conformidad con la norma DIN 43531/35/36 A, B, C, no	B			
6.4		Tensión de la batería/capacidad nominal K5 ⁽²⁾	24 / 250 ⁽²⁾	24 / 375 ⁽²⁾		24 / 250 ⁽²⁾
6.5		Peso de la batería ^{(3) (2)}	212	288		
6.6		Consumo de energía de acuerdo con el ciclo VDI	kWh/h @ número de ciclos		0,6	0,7
8.1	Tipo de unidad de tracción	Controlador CA				
10.7	Nivel de presión sonora en el asiento del conductor	dB(A)		63	68	

(1) Con una sección de carga elevada: -85 mm

(2) Véase la "Tabla de baterías"

(3) Estos valores pueden variar en +/-5 %

(4) Versión de operario a pie. Para la versión de operario a bordo de pie, se invierte la parte delantera/parte trasera

(5) El valor h₁₃ máx será 87 mm

(6) Si la carretilla sube rampas con frecuencia (en el espacio de 1h), consulte con su agente comercial

(7) Valor referido a S3 6 %

VDI 2198 – ESPECIFICACIONES GENERALES – SERIE MPX

		Yale				
GENERAL	1.1	Fabricante				
	1.2	Designación del modelo	MP25X Plataforma con protección trasera	MP30X	MP30X Plataforma con protección lateral	MP30X Plataforma con protección trasera
	1.3	Propulsión	Eléctrica (batería)			
	1.4	Tipo de operario	A Bordo De Pie	Operario a Pie / Operario A Bordo De Pie		A Bordo De Pie
1.5	Capacidad nominal/Carga nominal	Q (t)	2,5	3,0		
1.6	Distancia del centro de carga	c (mm)	600			
1.8	Distancia de carga, centro del árbol propulsor a la horquilla ⁽¹⁾	x (mm)	1005			
1.9	Batalla ^{(2) (1)}	y (mm)	1516			
PESO	2.1	Peso de servicio ^{(3) (2)}	kg	822	678	822
	2.2	Carga por eje, con carga delantero/trasero ⁽²⁾	kg	-		
	2.3	Carga por eje, delantero/trasero sin carga ⁽²⁾	kg	-		
RUEDAS	3.1	Neumáticos, delanteros/traseros	NDIIThane			
	3.2	Tamaño de las ruedas, delanteras	ø (mm x mm)	85 x 94	254 x 90 ⁽⁴⁾	85 x 94
	3.3	Tamaño de las ruedas, traseras	ø (mm x mm)	254 x 90	85 x 94 ⁽⁴⁾	254 x 90
	3.4	Ruedas adicionales (dimensiones)	ø (mm x mm)	125 x 50		
	3.5	Número de ruedas, delanteras/traseras (x= ruedas conducidas)		4/1x+2	1x+2/4 ⁽⁴⁾	4/1x+2
	3.6	Banda de rodadura, delantera	b ₁₀ (mm)	382	504 ⁽⁴⁾	382
	3.7	Banda de rodadura, trasera	b ₁₁ (mm)	504	382 ⁽⁴⁾	504
DIMENSIONES	4.4	Elevación	h ₃ (mm)	120		
	4.9	Altura barra de tracción en posición de tracción, mín/máx	h ₁₄ (mm)	-	1150 / 1383	-
	4.15	Altura, descendida ⁽⁵⁾	h ₁₃ (mm)	85		
	4.19	Longitud total (operario a pie) ²	l ₁ (mm)	-	1944	-
	4.19.1	Longitud total (a bordo de pie) ⁽²⁾	l ₁ (mm)	2476	2373	2476
	4.20	Longitud hasta la cara de las horquillas (operario a pie) ²	l ₂ (mm)	-	764	-
	4.20.1	Longitud hasta la cara de las horquillas (a bordo de pie) ⁽²⁾	l ₂ (mm)	1296	1125	1296
	4.21	Anchura total	b ₁ /b ₂ (mm)	750		
	4.22	Dimensiones de las horquillas	s/e/l (mm)	55 / 170 / 1180		
	4.25	Distancia entre los brazos de las horquillas	b _s (mm)	552		
	4.32	Altura libre hasta el suelo, centro de batalla	m ₂ (mm)	30		
	4.33	Dimensión de carga b ₁₂ x l ₆ en sentido transversal	b ₁₂ x l ₆ (mm)	800 x 1200		
	4.34.1	Anchura del pasillo para palés de 1000 mm x 1200 mm en sentido transversal (operario a pie) ^{(2) (1)}	Ast (mm)	-	2595	-
	4.34.2	Anchura del pasillo para palés 1000 mm x 1200 mm en sentido transversal (operario de pie (a bordo)) ^{(2) (1)}	Ast (mm)	3101	3006	3101
	4.34.3	Anchura del pasillo para palés de 800 mm x 1200 mm en sentido longitudinal (operario a pie) ^{(2) (1)}	Ast (mm)	-	2440	-
	4.34.4	Anchura del pasillo para palés 800 mm x 1200 mm en sentido longitudinal (operario de pie (a bordo)) ^{(2) (1)}	Ast (mm)	2946	2851	2946
	4.35	Radio de giro (operario a pie) ^{(2) (1)}	Wa (mm)	-	1795	-
4.35.1	Radio de giro (operario a bordo de pie) ^{(2) (1)}	Wa (mm)	2301	2206	2301	
RENDIMIENTO	5.1	Velocidad de desplazamiento, con carga/sin carga (operario a pie)	km/h	-	6 / 6	-
	5.1.1	Velocidad de desplazamiento, con carga/sin carga (operario a bordo de pie)	km/h	9,7 / 13	9,1 / 13	
	5.1.2	Velocidad de desplazamiento, con carga/sin carga, marcha atrás (operario a pie)	km/h	-	6 / 6	-
	5.1.3	Velocidad de desplazamiento, con carga/sin carga, marcha atrás (operario a bordo de pie)	km/h	9,7 / 13	9,1 / 13	
	5.2	Velocidad de elevación con carga/sin carga	m/s	0,04 / 0,06	0,03 / 0,06	
	5.3	Velocidad de descenso con carga/sin carga	m/s	0,06 / 0,06		
	5.7	Trepabilidad, con carga/sin carga ⁽⁶⁾	%	-		
	5.8	Trepabilidad máxima con carga/sin carga ⁽⁶⁾	%	9,1 / 20	7,4 / 20	
	5.10	Freno de servicio		Electromagnético		
	ELÉCTRICA	6.1	Motor de tracción, S2 valor nominal 60 minutos	kW	3	
6.2		Motor de elevación, S3 valor nominal 15 % ⁽⁷⁾	kW	2.2		
6.3		Batería de conformidad con la norma DIN 43531/35/36 A, B, C, no		B		
6.4		Tensión de la batería/capacidad nominal K5 ⁽²⁾	(V)/(Ah)	24 / 375 ⁽²⁾	24 / 250 ⁽²⁾	24 / 375 ⁽²⁾
6.5		Peso de la batería ^{(3) (2)}	kg	288		
6.6		Consumo de energía de acuerdo con el ciclo VDI	kWh/h @ número de ciclos	0,7	0,8	
8.1	Tipo de unidad de tracción		Controlador CA			
10.7	Nivel de presión sonora en el asiento del conductor	dB(A)	68			

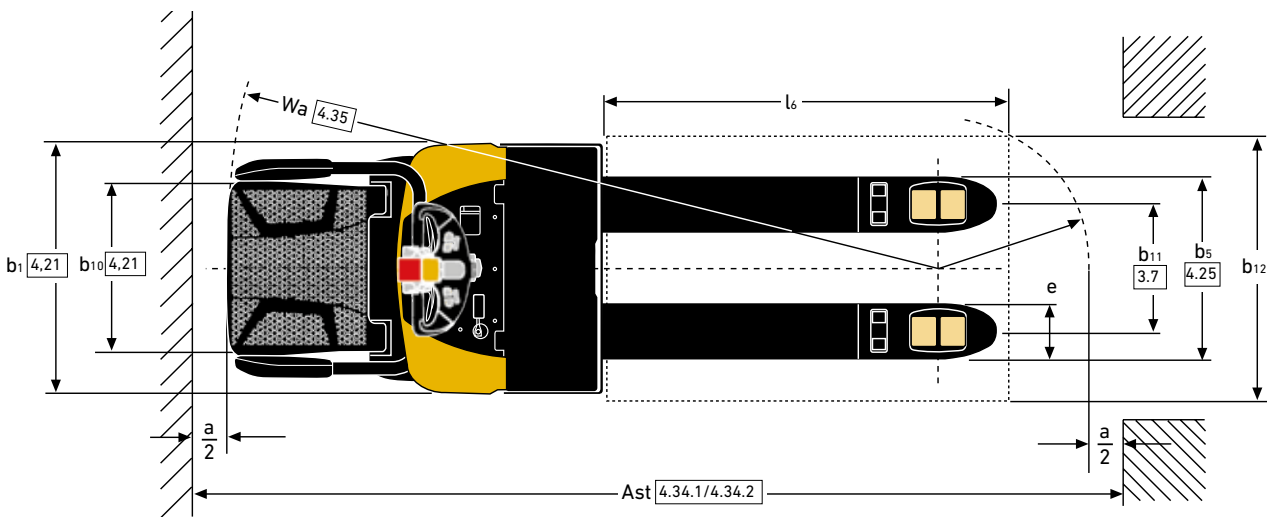
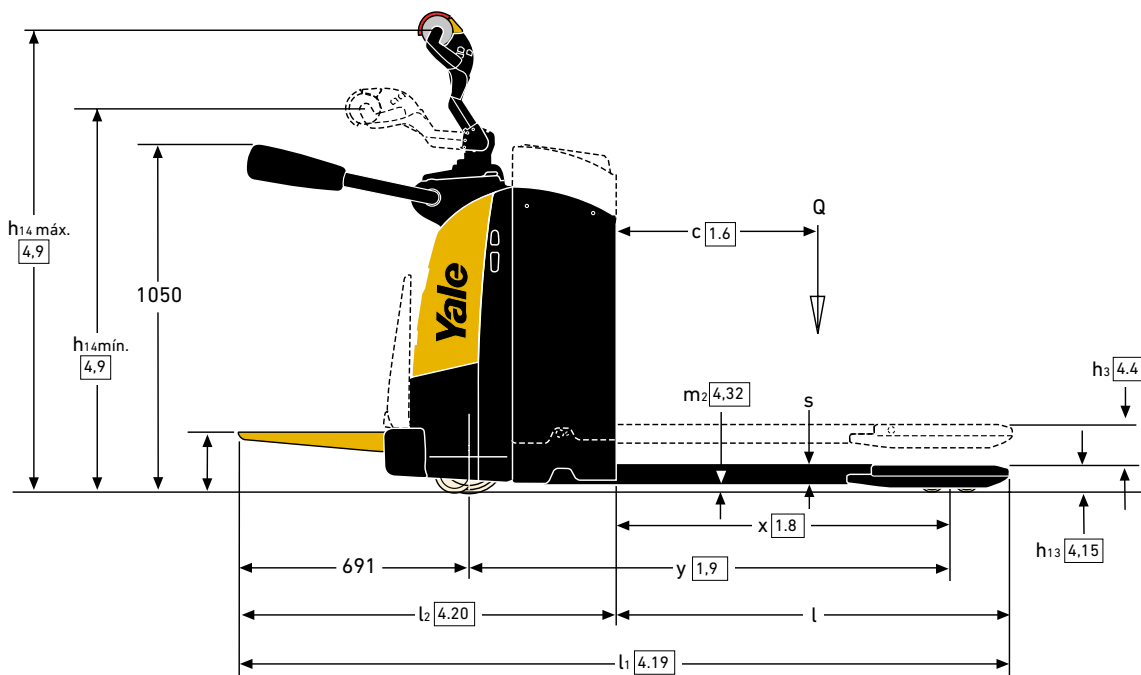
Todos los valores son valores nominales y están sujetos a tolerancias.

DIMENSIONES DE LA CARRETILLA – PLATAFORMA – SERIE MPX

$$Ast = Wa + R + a$$

$$Ast = Wa \sqrt{(l_6 - x)^2 + b_{12} / 2)^2} + a$$

$$a = 200 \text{ mm}$$

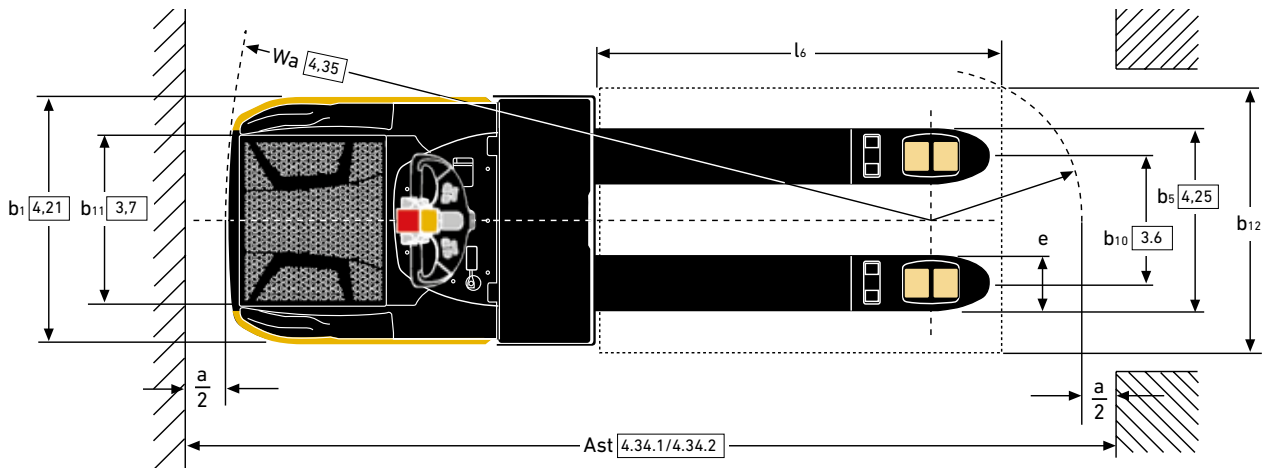
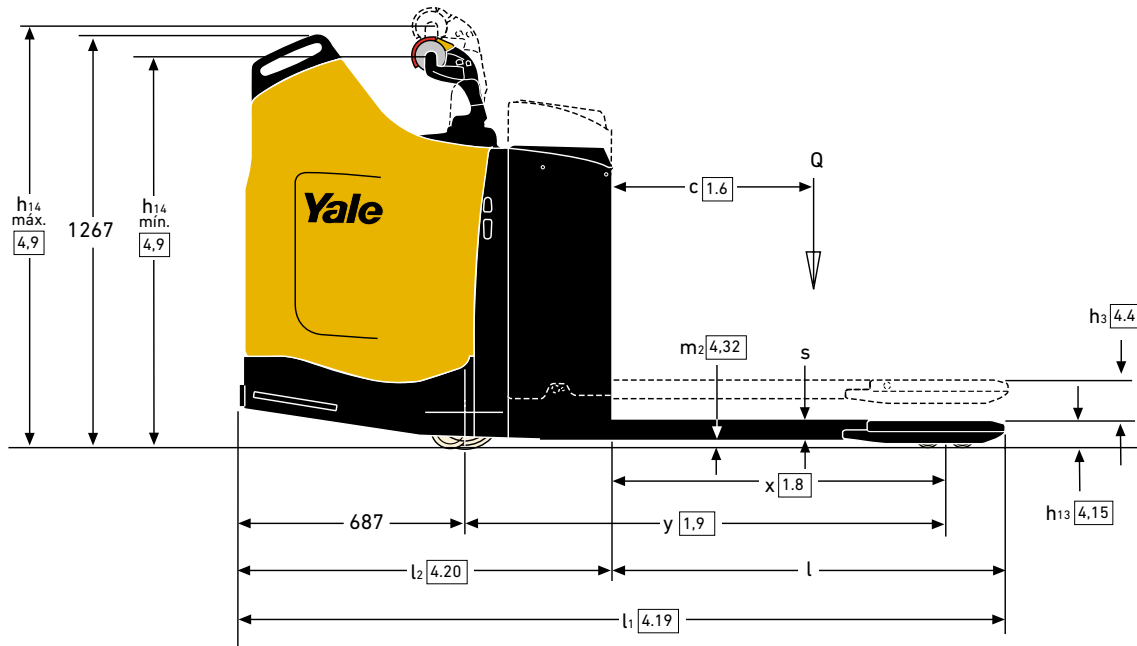


DIMENSIONES DE LA CARRETILLA – PROTECCIÓN LATERAL – SERIE MPX

$$A_{st} = Wa + R + a$$

$$A_{st} = Wa \sqrt{(l_6 - x)^2 + b_{12} / 2)^2} + a$$

$$a = 200 \text{ mm}$$

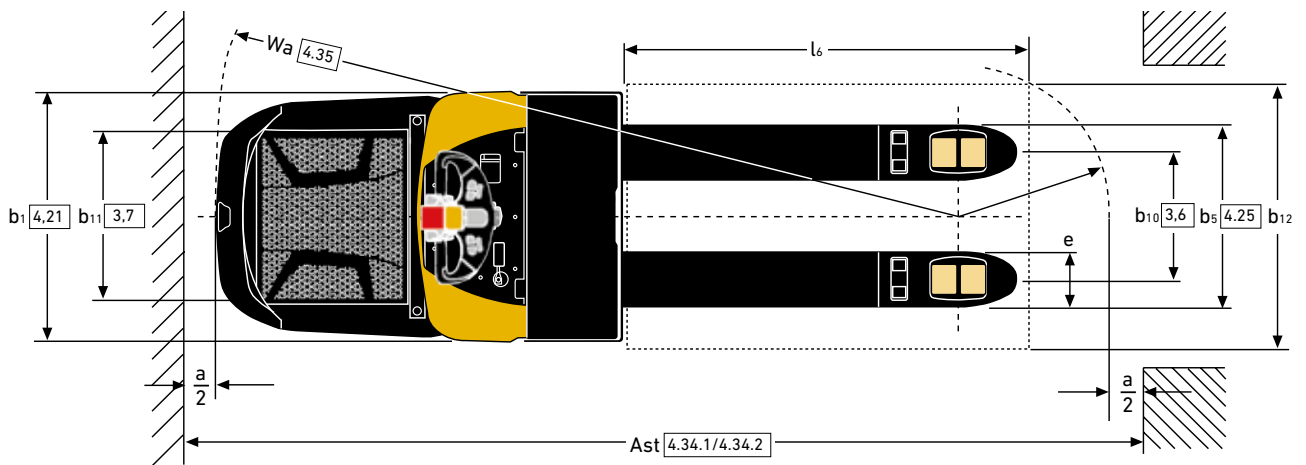
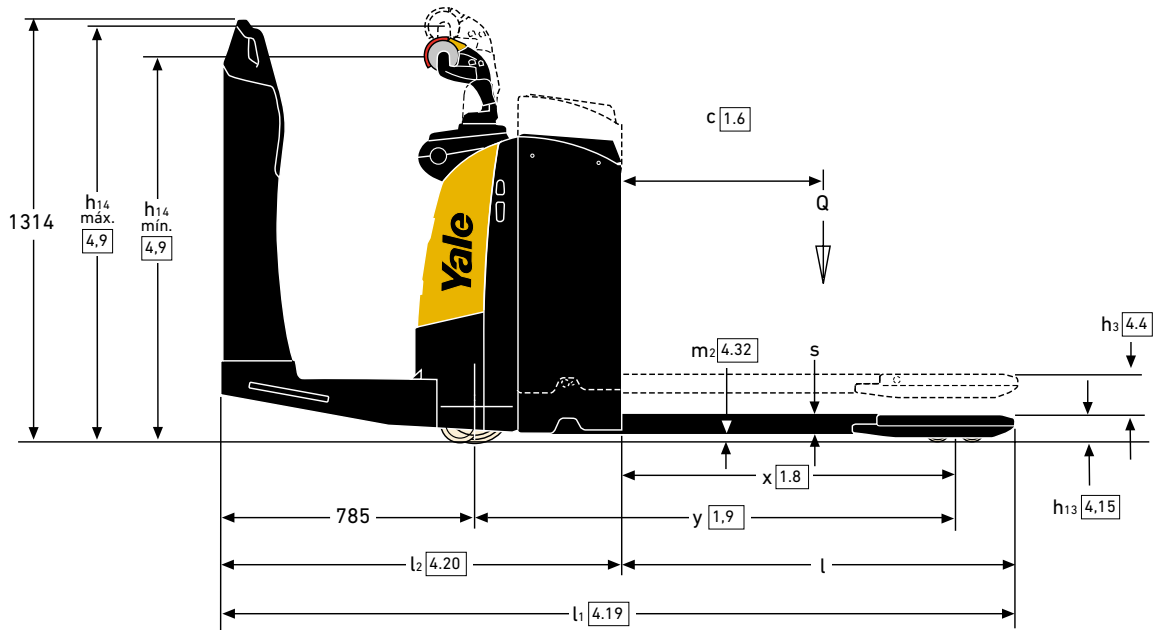


DIMENSIONES DE LA CARRETILLA – PROTECCIÓN TRASERA – SERIE MPX

$$Ast = Wa + R + a$$

$$Ast = Wa \sqrt{(l_6 - x)^2 + b_{12} / 2)^2} + a$$

$$a = 200 \text{ mm}$$



COMPARTIMENTO DE LA BATERÍA – MP20X

			MP20X	MP20X Plataforma con protección lateral y Control tipo Scooter	MP20X Plataforma con protección trasera y Control tipo Scooter
1.2	Designación del modelo				
1.9	Batalla	y (mm)	1382		
2.1	Peso de servicio ⁽¹⁾	kg		-	-
2.2	Carga por eje, con carga, delantero/trasero	kg		-	-
2.3	Carga por eje, sin carga, delantero/trasero	kg		-	-
4.19	Longitud total (operario a pie)	l _t (mm)	1810		-
4.19.1	Longitud total (operario a bordo de pie)	l ₁ (mm)	2243		-
4.20	Longitud hasta la cara anterior de las horquillas (operario a pie)	l _z (mm)	630		-
4.20.1	Longitud hasta la cara anterior de las horquillas (operario a bordo de pie)	l _z (mm)	1063		-
4.34.1	Anchura del pasillo con palés de 1000 mm x 1200 mm transversalmente (operario a pie)	Ast (mm)	2463		-
4.34.2	Anchura del pasillo con palés de 1000 mm x 1200 mm transversalmente (operario a bordo de pie)	Ast (mm)	2873		-
4.34.3	Anchura del pasillo con palés de 800 mm x 1200 mm longitudinalmente (operario a pie)	Ast (mm)	2308		-
4.35.4	Anchura del pasillo con palés de 800 mm x 1200 mm longitudinalmente (operario a bordo de pie)	Ast (mm)	2718		-
4.35	Radio de giro (operario a pie)	Wa (mm)	1663		-
4.35.1	Radio de giro (operario a bordo de pie)	Wa (mm)	2073		-
6.3	Batería de conformidad con la norma DIN 43531/35/36 A, B, C, no		no		-
6.4	Tensión/capacidad nominal de la batería K5	(V)/(Ah)	24 / 200		-
6.5	Peso de la batería ⁽¹⁾	kg	185		-

(1) Estos valores pueden variar en +/- 5 %

COMPARTIMENTO DE LA BATERÍA – MP20X

			MP20X FBW	MP20X FBW Plataforma con protección lateral y Control tipo Scooter	MP20X FBW Plataforma con protección trasera y Control tipo Scooter
1.2	Designación del modelo				
1.9	Batalla	y (mm)	1444		
2.1	Peso de servicio ⁽¹⁾	kg		-	-
2.2	Carga por eje, con carga, delantero/trasero	kg		-	-
2.3	Carga por eje, sin carga, delantero/trasero	kg		-	-
4.19	Longitud total (operario a pie)	l _t (mm)	1872		-
4.19.1	Longitud total (operario a bordo de pie)	l ₁ (mm)	2305		-
4.20	Longitud hasta la cara anterior de las horquillas (operario a pie)	l _z (mm)	692		-
4.20.1	Longitud hasta la cara anterior de las horquillas (operario a bordo de pie)	l _z (mm)	1125		-
4.34.1	Anchura del pasillo con palés de 1000 mm x 1200 mm transversalmente (operario a pie)	Ast (mm)	2524		-
4.34.2	Anchura del pasillo con palés de 1000 mm x 1200 mm transversalmente (operario a bordo de pie)	Ast (mm)	2935		-
4.34.3	Anchura del pasillo con palés de 800 mm x 1200 mm longitudinalmente (operario a pie)	Ast (mm)	2369		-
4.35.4	Anchura del pasillo con palés de 800 mm x 1200 mm longitudinalmente (operario a bordo de pie)	Ast (mm)	2780		-
4.35	Radio de giro (operario a pie)	Wa (mm)	1724		-
4.35.1	Radio de giro (operario a bordo de pie)	Wa (mm)	2135		-
6.3	Batería de conformidad con la norma DIN 43531/35/36 A, B, C, no		B		-
6.4	Tensión/capacidad nominal de la batería K5	(V)/(Ah)	24 / 375 ⁽²⁾		-
6.5	Peso de la batería ⁽¹⁾	kg	288		-

(1) Estos valores pueden variar en +/- 5 %

(2) Batería disponible 210/250 Ah (212 kg); 24 V / 200 Ah Ion de Litio (211 kg)

COMPARTIMENTO DE LA BATERÍA – MP20X

			MP20X FBW	MP20X FBW Plataforma con protección lateral y Control tipo Scooter	MP20X FBW Plataforma con protección trasera y Control tipo Scooter
1.2	Designación del modelo				
1.9	Batalla	y (mm)		1588	
2.1	Peso de servicio ⁽¹⁾	kg		-	-
2.2	Carga por eje, con carga, delantero/trasero	kg		-	-
2.3	Carga por eje, sin carga, delantero/trasero	kg		-	-
4.19	Longitud total (operario a pie)	l _t (mm)	2016		-
4.19.1	Longitud total (operario a bordo de pie)	l ₁ (mm)	2449	2450	2548
4.20	Longitud hasta la cara anterior de las horquillas (operario a pie)	l _z (mm)	836		-
4.20.1	Longitud hasta la cara anterior de las horquillas (operario a bordo de pie)	l _z (mm)	1269	1270	1368
4.34.1	Anchura del pasillo con palés de 1000 mm x 1200 mm transversalmente (operario a pie)	Ast (mm)	2666		-
4.34.2	Anchura del pasillo con palés de 1000 mm x 1200 mm transversalmente (operario a bordo de pie)	Ast (mm)	3078	3077	3173
4.34.3	Anchura del pasillo con palés de 800 mm x 1200 mm longitudinalmente (operario a pie)	Ast (mm)	2511		-
4.35.4	Anchura del pasillo con palés de 800 mm x 1200 mm longitudinalmente (operario a bordo de pie)	Ast (mm)	2923	2922	3018
4.35	Radio de giro (operario a pie)	Wa (mm)	1866		-
4.35.1	Radio de giro (operario a bordo de pie)	Wa (mm)	2278	2277	2373
6.3	Batería de conformidad con la norma DIN 43531/35/36 A, B, C, no			B	
6.4	Tensión/capacidad nominal de la batería K5	(V)/(Ah)		24 / 500	
6.5	Peso de la batería ⁽¹⁾	kg		370	

(1) Estos valores pueden variar en +/- 5 %

Todos los valores son valores nominales y están sujetos a tolerancias.

TABLA DE BATERÍAS / HORQUILLAS - PLATAFORMA – MP20X

Batería (Ah)	l (mm)	x ⁽¹⁾ (mm)	y ⁽²⁾ (mm)	l ₁ a pie (mm)	l ₁ plat. (mm)	l ₂ a pie (mm)	l ₂ plat. (mm)	l ₄ (mm)	b ₁₂ (mm)	R (mm)	Wa a pie ⁽¹⁾ (mm)	Wa plat. ⁽¹⁾ (mm)	a (mm)	Ast a pie ⁽¹⁾ (mm)	Ast plat. ⁽¹⁾ (mm)
200	1180	938	1382	1810	2243	630	1063	1200	800	478	1595	2011	200	2273	2689
250	1180	938	1444	1872	2305	692	1125	1200	800	478	1657	2073	200	2335	2751
375	1180	938	1516	1944	2377	764	1197	1200	800	478	1728	2144	200	2406	2822
500	1180	938	1588	2016	2449	836	1269	1200	800	478	1799	2215	200	2477	2893
200	1180	938	1382	1810	2243	630	1063	1200	1000	564	1595	2011	200	2359	2775
250	1180	938	1444	1872	2305	692	1125	1200	1000	564	1657	2073	200	2421	2837
375	1180	938	1516	1944	2377	764	1197	1200	1000	564	1728	2144	200	2492	2908
500	1180	938	1588	2016	2449	836	1269	1200	1000	564	1799	2215	200	2563	2979
250	990	748	1254	1682	2115	692	1125	1000	1200	651	1470	1884	200	2321	2735
375	990	748	1326	1682	2115	692	1125	1000	1200	651	1541	1955	200	2392	2806
500	990	748	1398	1682	2115	692	1125	1000	1200	651	1612	2026	200	2463	2877
250	1590	1348	1854	2282	2715	692	1125	1600	1200	651	2062	2481	200	2913	3332
375	1590	1348	1926	2282	2715	692	1125	1600	1200	651	2133	2552	200	2984	3403
500	1590	1348	1998	2282	2715	692	1125	1600	1200	651	2204	2623	200	3055	3474
250	1980	1298	1804	2672	3105	692	1125	2000	1200	923	2012	2431	200	3135	3554
375	1980	1298	1876	2672	3105	692	1125	2000	1200	923	2083	2502	200	3206	3625
500	1980	1298	1948	2672	3105	692	1125	2000	1200	923	2154	2573	200	3277	3696
250	2390	1348	1854	3082	3515	692	1125	2400	800	1125	2062	2481	200	3387	3806
375	2390	1348	1926	3082	3515	692	1125	2400	800	1125	2133	2552	200	3458	3877
500	2390	1348	1998	3082	3515	692	1125	2400	800	1125	2204	2623	200	3529	3948
250	2390	1348	1854	3082	3515	692	1125	2400	1200	1211	2062	2481	200	3473	3892
375	2390	1348	1926	3082	3515	692	1125	2400	1200	1211	2133	2552	200	3544	3963
500	2390	1348	1998	3082	3515	692	1125	2400	1200	1211	2204	2623	200	3615	4034
250	2390	1561	2067	3082	3515	692	1125	2400	1000	977	2273	2693	200	3450	3870
375	2390	1561	2139	3082	3515	692	1125	2400	1000	977	2344	2764	200	3521	3941
500	2390	1561	2211	3082	3515	692	1125	2400	1000	977	2415	2835	200	3592	4012
250	2390	1775	2281	3082	3515	692	1125	2400	800	742	2485	2907	200	3427	3849
375	2390	1775	2353	3082	3515	692	1125	2400	800	742	2556	2978	200	3498	3920
500	2390	1775	2425	3082	3515	692	1125	2400	800	742	2627	3049	200	3569	3991
250	2390	1775	2281	3082	3515	692	1125	2400	1000	800	2485	2907	200	3485	3907
375	2390	1775	2353	3154	3587	764	1197	2400	1000	800	2556	2978	200	3556	3978
500	2390	1775	2425	3226	3659	836	1269	2400	1000	800	2627	3049	200	3627	4049
250	2390	1775	2281	3082	3515	692	1125	2400	1200	866	2485	2907	200	3551	3973
375	2390	1775	2353	3154	3587	764	1197	2400	1200	866	2556	2978	200	3622	4044
500	2390	1775	2425	3226	3659	836	1269	2400	1200	866	2627	3049	200	3693	4115
250	2390	2148	2654	3082	3515	692	1125	2400	800	473	2856	3279	200	3529	3952
375	2390	2148	2726	3082	3515	692	1125	2400	800	473	2927	3350	200	3600	4023
500	2390	2148	2798	3082	3515	692	1125	2400	800	473	2998	3421	200	3671	4094
250	2390	2148	2654	3082	3515	692	1125	2400	1000	560	2856	3279	200	3616	4039
375	2390	2148	2726	3154	3587	764	1197	2400	1000	560	2927	3350	200	3687	4110
500	2390	2148	2798	3226	3659	836	1269	2400	1000	560	2998	3421	200	3758	4181
250	2390	2148	2654	3082	3515	692	1125	2400	1200	651	2856	3279	200	3707	4130
375	2390	2148	2726	3154	3587	764	1197	2400	1200	651	2927	3350	200	3778	4201
500	2390	2148	2798	3226	3659	836	1269	2400	1200	651	2998	3421	200	3849	4272
250	2850	2275	2781	3542	3975	692	1125	3000	1200	941	2982	3405	200	4123	4546
375	2850	2275	2853	3542	3975	692	1125	3000	1200	941	3053	3476	200	4194	4617
500	2850	2275	2925	3542	3975	692	1125	3000	1200	941	3124	3547	200	4265	4688

(1) Con la versión operario de pie + 439 mm

(2) Todos los pesos son: horquillas + tirantes

TABLA DE BATERÍAS / HORQUILLAS – PROTECCIÓN TRASERA – MP20X

Batería (Ah)	l (mm)	x ⁽¹⁾ (mm)	y ⁽²⁾ (mm)	l ₁ a pie (mm)	l ₁ plat. (mm)	l ₂ a pie (mm)	l ₂ plat. (mm)	l ₄ (mm)	b ₁₂ (mm)	R (mm)	Wa a pie ⁽¹⁾ (mm)	Wa plat. ⁽¹⁾ (mm)	a (mm)	Ast a pie ⁽¹⁾ (mm)	Ast plat. ⁽¹⁾ (mm)
375	1180	938	1516	NA	2476	NA	1296	1200	800	478	NA	2234	200	NA	2912
500	1180	938	1588	NA	2476	NA	1296	1200	800	478	NA	2306	200	NA	2984
375	1180	938	1516	NA	2476	NA	1296	1200	1000	564	NA	2234	200	NA	2998
500	1180	938	1588	NA	2548	NA	1368	1200	1000	564	NA	2306	200	NA	3070
375	990	748	1326	NA	2286	NA	1296	1000	1200	651	NA	2044	200	NA	2895
500	990	748	1398	NA	2286	NA	1296	1000	1200	651	NA	2116	200	NA	2967
375	1590	1348	1926	NA	2886	NA	1296	1600	1200	651	NA	2644	200	NA	3495
500	1590	1348	1998	NA	2886	NA	1296	1600	1200	651	NA	2716	200	NA	3567
375	1980	1298	1876	NA	3276	NA	1296	2000	1200	923	NA	2594	200	NA	3717
500	1980	1298	1948	NA	3276	NA	1296	2000	1200	923	NA	2666	200	NA	3789
375	2390	1348	1926	NA	3686	NA	1296	2400	800	1125	NA	2644	200	NA	3969
500	2390	1348	1998	NA	3686	NA	1296	2400	800	1125	NA	2716	200	NA	4041
375	2390	1348	1926	NA	3686	NA	1296	2400	1200	1211	NA	2644	200	NA	4055
500	2390	1348	1998	NA	3758	NA	1368	2400	1200	1211	NA	2716	200	NA	4127
375	2390	1561	2139	NA	3686	NA	1296	2400	1000	977	NA	2857	200	NA	4034
500	2390	1561	2211	NA	3686	NA	1296	2400	1000	977	NA	2929	200	NA	4106
375	2390	1775	2353	NA	3686	NA	1296	2400	800	742	NA	3071	200	NA	4013
500	2390	1775	2425	NA	3686	NA	1296	2400	800	742	NA	3143	200	NA	4085
375	2390	1775	2353	NA	3686	NA	1296	2400	1000	800	NA	3071	200	NA	4071
500	2390	1775	2425	NA	3758	NA	1368	2400	1000	800	NA	3143	200	NA	4143
375	2390	1775	2353	NA	3686	NA	1296	2400	1200	866	NA	3071	200	NA	4137
500	2390	1775	2425	NA	3758	NA	1368	2400	1200	866	NA	3143	200	NA	4209
375	2390	2148	2726	NA	3686	NA	1296	2400	800	473	NA	3444	200	NA	4117
500	2390	2148	2798	NA	3686	NA	1296	2400	800	473	NA	3516	200	NA	4189
375	2390	2148	2726	NA	3686	NA	1296	2400	1000	560	NA	3444	200	NA	4204
500	2390	2148	2798	NA	3758	NA	1368	2400	1000	560	NA	3516	200	NA	4276
375	2390	2148	2726	NA	3686	NA	1296	2400	1200	651	NA	3444	200	NA	4295
500	2390	2148	2798	NA	3758	NA	1368	2400	1200	651	NA	3516	200	NA	4367
375	2850	2275	2853	NA	4146	NA	1296	3000	1200	941	NA	3571	200	NA	4712
500	2850	2275	2925	NA	4146	NA	1296	3000	1200	941	NA	3643	200	NA	4784

(1) Con la versión operario de pie + 439 mm

(2) Todos los pesos son: horquillas + tirantes

DIMENSIONES DE LA CARRETILLA – PROTECCIÓN TRASERA – MP20X

Batería (Ah)	l (mm)	x ⁽¹⁾ (mm)	y ⁽²⁾ (mm)	l ₁ a pie (mm)	l ₁ plat. (mm)	l ₂ a pie (mm)	l ₂ plat. (mm)	l ₄ (mm)	b ₁₂ (mm)	R (mm)	Wa a pie ⁽¹⁾ (mm)	Wa plat. ⁽¹⁾ (mm)	a (mm)	Ast a pie ⁽¹⁾ (mm)	Ast plat. ⁽¹⁾ (mm)
375	1180	938	1516	2378	NA	NA	1198	1200	800	478	NA	2138	200	NA	2816
500	1180	938	1588	2378	NA	NA	1198	1200	800	478	NA	2210	200	NA	2888
375	1180	938	1516	2378	NA	NA	1198	1200	1000	564	NA	2138	200	NA	2902
500	1180	938	1588	2450	NA	NA	1270	1200	1000	564	NA	2210	200	NA	2974
375	990	748	1326	2188	NA	NA	1198	1200	1200	651	NA	1949	200	NA	2800
500	990	748	1398	2188	NA	NA	1198	1200	1200	651	NA	2021	200	NA	2872
375	1590	1348	1926	2788	NA	NA	1198	1200	1200	651	NA	2546	200	NA	3397
500	1590	1348	1998	2788	NA	NA	1198	1200	1200	651	NA	2618	200	NA	3469
375	1980	1298	1876	3178	NA	NA	1198	1000	1200	923	NA	2496	200	NA	3619
500	1980	1298	1948	3178	NA	NA	1198	1000	1200	923	NA	2568	200	NA	3691
375	2390	1348	1926	3588	NA	NA	1198	1000	800	1125	NA	2546	200	NA	3871
500	2390	1348	1998	3588	NA	NA	1198	1600	800	1125	NA	2618	200	NA	3943
375	2390	1348	1926	3588	NA	NA	1198	1600	1200	1211	NA	2546	200	NA	3957
500	2390	1348	1998	3660	NA	NA	1270	1600	1200	1211	NA	2618	200	NA	4029
375	2390	1561	2139	3588	NA	NA	1198	2000	1000	977	NA	2759	200	NA	3936
500	2390	1561	2211	3588	NA	NA	1198	2000	1000	977	NA	2831	200	NA	4008
375	2390	1775	2353	3588	NA	NA	1198	2000	800	742	NA	2973	200	NA	3915
500	2390	1775	2425	3588	NA	NA	1198	2400	800	742	NA	3045	200	NA	3987
375	2390	1775	2353	3588	NA	NA	1198	2400	1000	800	NA	2973	200	NA	3973
500	2390	1775	2425	3660	NA	NA	1270	2400	1000	800	NA	3045	200	NA	4045
375	2390	1775	2353	3588	NA	NA	1198	2400	1200	866	NA	2973	200	NA	4039
500	2390	1775	2425	3660	NA	NA	1270	2400	1200	866	NA	3045	200	NA	4111
375	2390	2148	2726	3588	NA	NA	1198	2400	800	473	NA	3346	200	NA	4019
500	2390	2148	2798	3588	NA	NA	1198	2400	800	473	NA	3418	200	NA	4091
375	2390	2148	2726	3588	NA	NA	1198	2400	1000	560	NA	3346	200	NA	4106
500	2390	2148	2798	3660	NA	NA	1270	2400	1000	560	NA	3418	200	NA	4178
375	2390	2148	2726	3588	NA	NA	1198	2400	1200	651	NA	3346	200	NA	4197
500	2390	2148	2798	3660	NA	NA	1270	2400	1200	651	NA	3418	200	NA	4269
375	2850	2275	2853	4048	NA	NA	1198	2400	1200	941	NA	3473	200	NA	4614
500	2850	2275	2925	4048	NA	NA	1198	2400	1200	941	NA	3545	200	NA	4686

(1) Con la versión operario de pie + 439 mm

(2) Todos los pesos son: horquillas + tirantes

Todos los valores son valores nominales y están sujetos a tolerancias.







Acerca de Yale®

Yale Materials Handling Corporation es uno de los fabricantes de Llevamos en el negocio de la elevación desde 1875 y aplicamos esa experiencia para ayudar a los clientes a resolver los retos de la manipulación de materiales. Nuestra línea completa de carretillas elevadoras tiene una capacidad de 1 a 16 toneladas y funcionan con motores de combustión interna u opciones eléctricas. Yale también ofrece soluciones robóticas, telemetría, gestión de flotas, piezas, financiación y formación. Desde equipos de montacargas tradicionales a tecnologías emergentes, nuestro objetivo diario es trabajar con nuestra red de distribuidores de ámbito nacional para mantener nuestro enfoque de avance y en el cliente con las soluciones que usted necesite, en el momento y forma que las necesite.

EQUIPOS DE MANIPULACIÓN DE MATERIALES PARA:

3PL

Piezas de automoción

Bebidas

Alimentos fríos y congelados

Distribución de alimentos

Procesamiento de alimentos

Muebles y enseres

Productos de salud y farmacéuticos

Centros para el Hogar

Venta al Por Menor

Comercio Electrónico

Yale Lift Truck Technologies


Centennial House
Frimley Business Park
Frimley
Surrey
GU16 7SG
Reino Unido

www.yale.com



Seguridad: Todos los productos Yale vendidos en países de la UE, Reino Unido y Turquía cumplen los requisitos de la UE de la Directiva sobre máquinas 2006/42/CE y contienen el **CE** marcado. Las carretillas Yale vendidas en otros países pueden encargarse para su producción de conformidad con los requisitos de la Directiva de Máquinas y, cuando así se solicite, contendrán el **CE** marcado.

HYSTER-YALE UK LIMITED comercializa como Yale Lift Truck Technologies. Domicilio Social: Centennial House, Building 4.5, Frimley Business Park, Frimley, Surrey GU16 7SG, Reino Unido. Registrada en Inglaterra y Gales. Número de Registro de la Empresa: 02636775.

©2023 Hyster-Yale Group, Inc., todos los derechos reservados. YALE y YALE  son marcas comerciales de Hyster-Yale Group, Inc. Las carretillas pueden mostrarse con equipamiento opcional y/o características no disponibles en todas las regiones. El rendimiento de la carretilla puede verse afectado por el estado del vehículo, su equipamiento y la aplicación. Las especificaciones están sujetas a modificaciones sin previo aviso.

Nota: Hay que tener cuidado al manipular cargas elevadas. Los operarios deben estar cualificados y deben leer, entender y seguir las instrucciones contenidas en el Manual de Usuario. Consulte a su distribuidor de Yale® si alguna de las informaciones mostradas es crítica para su aplicación.

Nº de pieza de la publicación 220991631 Rev.00 (0323DMS) ES