



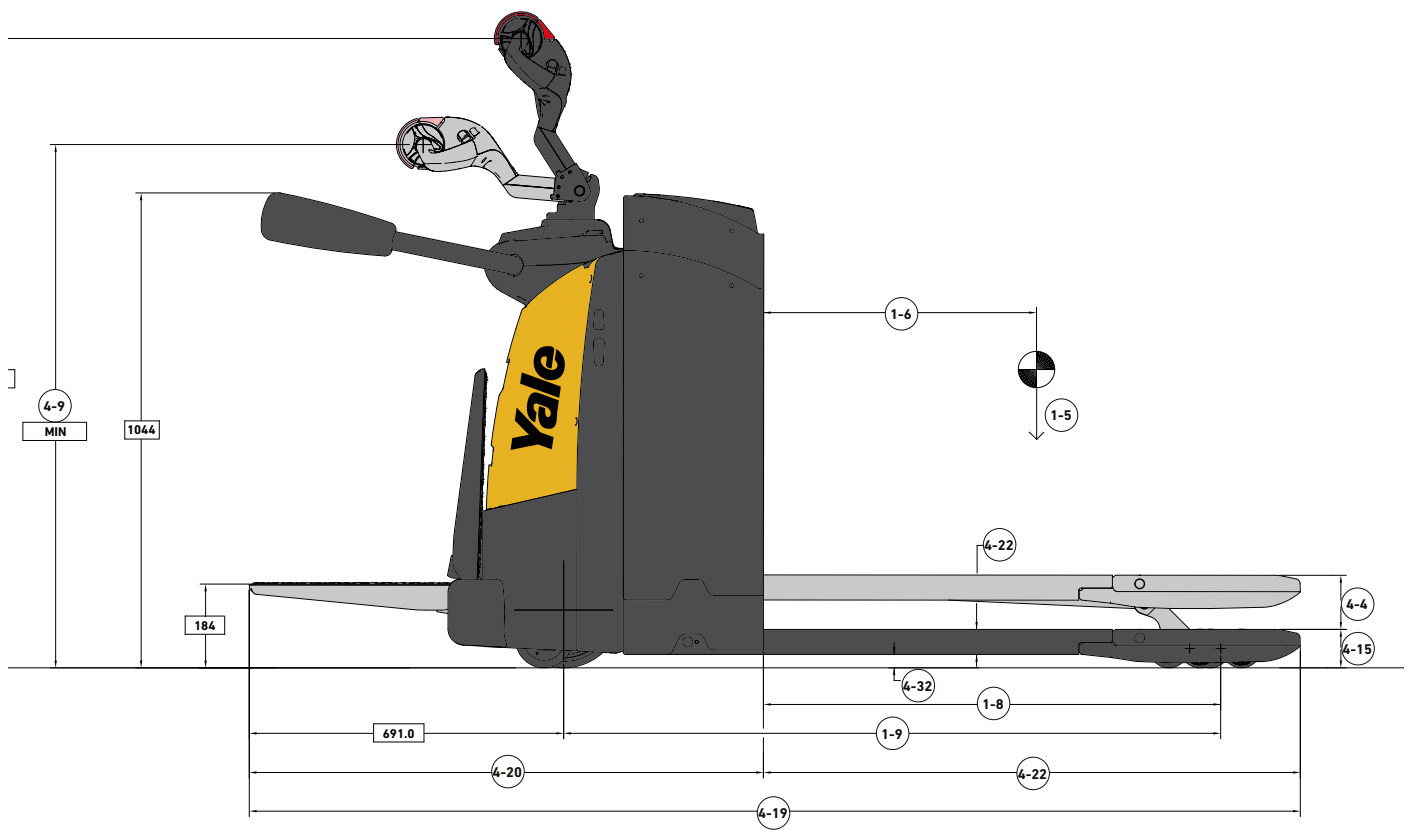
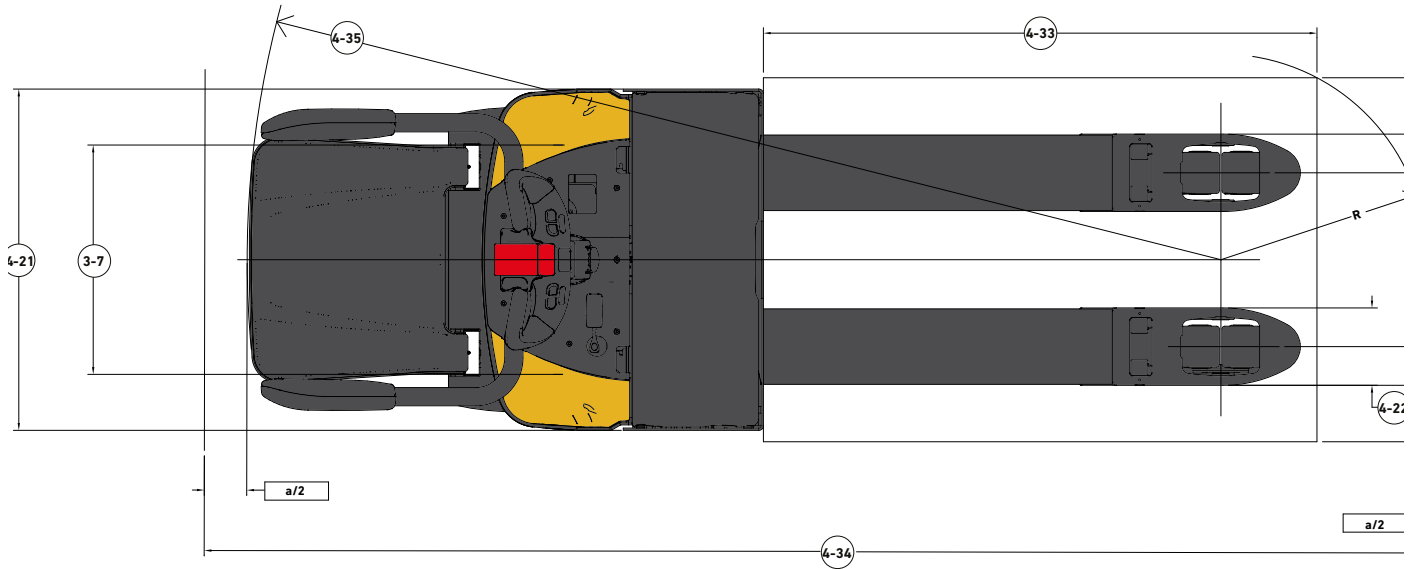
MP
20XV

FICHE TECHNIQUE

Transpalettes à
plate-forme

2000 kg

DIMENSIONS DU CHARIOT



Les dimensions entourées correspondent aux chiffres des lignes du tableau figurant dans la fiche technique. Les dimensions sont exprimées en millimètres.

SPÉCIFICATIONS GÉNÉRALES

CARACTÉRISTIQUES DIS- TINCTIVES	1.1	Constructeur		Yale
	1.2	Désignation du modèle		MP20XV
	1.3	Énergie : électrique (type de batterie, secteur...), diesel, essence, GPL		Batterie
	1.4	Type d'opérateur : manuel, à conducteur accompagnant, debout, assis, préparateur de commande		Conducteur accompagnant/debout
	1.5	Capacité nominale/charge nominale	Q (t)	2,0
	1.6	Distance du centre de charge	c (mm)	600
	1.8	Distance de la charge, entre le centre du pont moteur et les fourches ^{(4) (5) (12)}	x (mm)	1005
	1.9	Empattement ^{(4) (5) (12)}	y (mm)	1516
	POIDS	2.1	Poids en service ^{(2) (4)}	kg
2.2		Charge par essieu, en charge, avant/arrière ⁽²⁾	kg	1625 / 1128
2.3		Charge par essieu, à vide, avant/arrière ⁽²⁾	kg	148 / 605
PNEUS / CHÂSSIS	3.1	Pneus : polyuréthane, Tophane, NDIIThane, avant/arrière		PU/PU
	3.2	Taille des pneus, avant	ø (mm × mm)	250 × 100 ⁽⁶⁾
	3.3	Taille des pneus, arrière	ø (mm × mm)	85 × 114 ⁽⁶⁾
	3.4	Roues supplémentaires (dimensions)	ø (mm × mm)	100 × 40
	3.5	Nombre de roues, avant/arrière (x = motrices)		1x+2/4 ⁽⁶⁾
	3.6	Voie, à l'avant	b 10 (mm)	504 ⁽⁶⁾
	3.7	Voie, à l'arrière	b 11 (mm)	382 ⁽⁶⁾
DIMENSIONS	4.4	Levée	h 3 (mm)	120
	4.9	Hauteur du timon en position de conduite mini/maxi	h 14 (mm)	1150 / 1383
	4.15	Hauteur, fourches abaissées ⁽⁷⁾	h 13 (mm)	85
	4.19	Longueur hors tout (conducteur accompagnant) ⁽⁴⁾	l 1 (mm)	1944
	4.19	Longueur hors tout (conducteur porté debout) ⁽⁴⁾	l 1 (mm)	2377
	4.20	Longueur jusqu'à la face avant des fourches (conducteur accompagnant) ⁽⁴⁾	l 2 (mm)	764
	4.20	Longueur jusqu'à la face avant des fourches (conducteur porté debout) ⁽⁴⁾	l 2 (mm)	1197
	4.21	Largeur hors tout	b1/b2 (mm)	750
	4.22	Dimensions des fourches ⁽⁴⁾	s/e/l (mm)	55 × 170 × 1180
	4.25	Écartement des fourches ⁽⁸⁾	b 5 (mm)	552
	4.32	Garde au sol au milieu de l'empattement	m 2 (mm)	30
	4.33	Dimensions de la charge b 12 × l 6	b 12 × l 6 (mm)	800 × 1200
	4.34.1	Largeur d'allée pour palettes de 1000 mm × 1200 mm dans le sens transversal (conducteur accompagnant) ^{(4) (9)}	A st (mm)	2492
	4.34.1	Largeur d'allée pour palettes de 1000 mm × 1200 mm dans le sens transversal (conducteur porté debout) ^{(4) (9)}	A st (mm)	2908
	4.34.2	Largeur d'allée pour palettes de 800 mm × 1200 mm dans le sens longitudinal (conducteur accompagnant) ^{(4) (9)}	A st (mm)	2406
4.34.2	Largeur d'allée pour palettes de 800 mm × 1200 mm dans le sens longitudinal (conducteur porté debout) ^{(4) (9)}	A st (mm)	2822	
4.35	Rayon de braquage extérieur (conducteur accompagnant) ^{(4) (5) (10)}	W a (mm)	1795	
4.35	Rayon de braquage extérieur (conducteur porté debout) ^{(4) (5) (10)}	W a (mm)	2211	
DONNÉES RELATIVES AUX PERFORMANCES	5.1	Vitesse de déplacement en charge/à vide (conducteur accompagnant)	km/h	6 / 6
	5.1	Vitesse de déplacement en charge/à vide (conducteur porté debout)	km/h	8 / 8
	5.1.1	Vitesse de déplacement, en charge/à vide, vers l'arrière (conducteur accompagnant)	km/h	6 / 6
	5.1.1	Vitesse de déplacement, en charge/à vide, vers l'arrière (conducteur porté debout)	km/h	8 / 8
	5.2	Vitesse de levage, en charge/à vide	m/s	0,04 / 0,05
	5.3	Vitesse de descente, en charge/à vide	m/s	0,06 / 0,06
	5.8	Pente maxi surmontable, en charge/à vide ⁽¹⁾	%	8 / 20
5.10	Frein de service		Électromagnétique	
ÉLECTRIQUE – MOTEUR	6.1	Moteur de traction, puissance nominale S2 60 minutes	kW	2,0
	6.2	Moteur de levage, puissance S3 15 % ⁽³⁾	kW	2,2
	6.3	Batterie selon DIN 43531/35/36 A, B, C, non		B
	6.4	Tension batterie / capacité nominale K5 ⁽⁴⁾	(V)/(Ah)	24 / 375
	6.5	Poids de la batterie ^{(2) (4)}	kg	292
	6.6	Consommation énergétique selon DIN EN 16796	kWh/h	0,32
	6.7	Productivité maximale selon VDI 2198	t/h	118
	6.8	Efficacité sur le parcours de rotation selon VDI 2198	t/kWh	100
MECANISME DE TRACTION/LEVAGE	8.1	Type d'unité motrice		Variateur à CA
DONNÉES COMPLÉMENTAIRES	10.7	Niveau de pression sonore au poste de conduite	dB (A)	75

⁽¹⁾ Si le chariot travaille fréquemment sur rampe (en 1 h), consultez votre concessionnaire le plus proche

⁽²⁾ Ces valeurs peuvent varier de +/- 5 %

⁽³⁾ Valeur se rapportant à S3 5 %

⁽⁴⁾ Voir "Tableau des batteries / compartiments batterie" et "Tableau des compartiments batterie / fourches"

⁽⁵⁾ Avec section de charge levée : - 67 mm

⁽⁶⁾ Version à conducteur accompagnant. Pour la version à conducteur porté debout, l'avant et l'arrière sont inversés

⁽⁷⁾ La valeur h13 maxi doit être de 87 mm

⁽⁸⁾ Écartements b5 disponibles : 500/542/640

⁽⁹⁾ Fourches levées -- Ast = Wa + R + a -- Wa et R avec fourches levées

⁽¹⁰⁾ Fourches abaissées -- avec fourches levées - 67 mm

Toutes les valeurs sont des valeurs nominales auxquelles peuvent s'appliquer des tolérances. Pour de plus amples informations, contactez le constructeur. Les produits Yale peuvent faire l'objet de modifications sans préavis. Certains des chariots élévateurs illustrés peuvent présenter des équipements en option. Ces valeurs peuvent varier selon les diverses configurations.

TYPES ET DIMENSIONS DE BATTERIE

Type	Ah	Poids de la batterie [kg]			Extraction de la batterie	Taille de la batterie [mm]	Compartiment batterie		
		Nom.	Mini	Maxi			250	375	500
Plomb-acide	250	212	201	225	Verticale/latérale	624 × 212 × 627 (DIN B)	●		
Plomb-acide	375	288	274	310	Verticale/latérale	624 × 284 × 627 (DIN B)		●	
Plomb-acide	500	370	352	389	Verticale/latérale	624 × 356 × 627 (DIN B)			●
Lithium-ion	228	72	60	80	Verticale	624 × 212 × 627 (DIN B)	●		
Lithium-ion		72	60	80	Latérale	624 × 284 × 627 (DIN B)		●	
Lithium-ion	302	105	95	115	Verticale	624 × 284 × 627 (DIN B)		●	
Lithium-ion		105	95	115	Latérale	624 × 356 × 627 (DIN B)			●
Lithium-ion	456	185	175	195	Verticale/latérale	624 × 356 × 627 (DIN B)			●

DIMENSIONS DES COMPARTIMENTS BATTERIE

Compartiment batterie	l	x	y	l1 accomp.	l1 plate-f.	l2 accomp.	l2 plate-f.	l6	b12	Wa ac-comp.	Wa plate-f.	a	Ast ac-comp.	Ast plate-f.
	(mm)	(mm) ⁽¹⁾	(mm) ⁽¹⁾	(mm)	(mm)	(mm)	(mm)	(mm)	(mm)	(mm) ⁽¹⁾	(mm) ⁽¹⁾	(mm)	(mm) ⁽²⁾	(mm) ⁽²⁾
250	1180	1005	1444	1872	2305	692	1125	1200	800	1724	2140	200	2335	2751
375	1180	1005	1516	1944	2377	764	1197	1200	800	1795	2211	200	2406	2822
500	1180	1005	1588	2016	2449	836	1269	1200	800	1866	2282	200	2477	2893
250	1180	1005	1444	1872	2305	692	1125	1200	1000	1724	2140	200	2421	2837
375	1180	1005	1516	1944	2377	764	1197	1200	1000	1795	2211	200	2492	2908
500	1180	1005	1588	2016	2449	836	1269	1200	1000	1866	2282	200	2563	2979
250	990	815	1254	1682	2115	692	1125	1000	1200	1537	1951	200	2321	2735
375	990	815	1326	1682	2115	692	1125	1000	1200	1608	2022	200	2392	2806
500	990	815	1398	1682	2115	692	1125	1000	1200	1679	2093	200	2463	2877
250	1590	1415	1854	2282	2715	692	1125	1600	1200	2129	2548	200	2913	3332
375	1590	1415	1926	2282	2715	692	1125	1600	1200	2200	2619	200	2984	3403
500	1590	1415	1998	2282	2715	692	1125	1600	1200	2271	2690	200	3055	3474

DIMENSIONS DES FOURCHES

B5	Longueur	Diamètre des roues porteuses / Taille du compartiment batterie		
		250	375	500
500/542/640	L= 990 X= 815	OUI	OUI	OUI
500/542/640	L= 1180 X= 1005	OUI	OUI	OUI
500/542/640	L= 1590 X= 1415	OUI	OUI	OUI

CARACTÉRISTIQUES ET ÉQUIPEMENTS

PERFORMANCES	DE SÉRIE	EN OTION
Système 24 V	●	
Vitesse de déplacement standard de 8 km/h (avec réduction de la vitesse en virages)	●	
Levée intelligente Smart Lift™		●
TRACTION	DE SÉRIE	EN OTION
Direction électrique	●	
Timon de commande – à hauteur fixe	●	
Roues porteuses montées sur bogies en PU 85 × 90 mm	●	
Roues porteuses simples en PU 85 × 114 mm		●
Roue motrice en Powerthane 250 × 100 mm	●	
Roue motrice en Powerfriction 250 × 100 mm		●
Roues stabilisatrices indépendantes	●	
MANUTENTION	DE SÉRIE	EN OTION
Fourches 1180 × 552 (X=1005 mm)	●	
Hauteur des fourches depuis le sol : 85 mm	●	
Fourches 990 × 510 (X=815 mm)		●
Fourches 1180 × 510 (X=1005 mm)		●
Fourches 1590 × 510 (X=1415 mm)		●
Fourches 990 × 552 (X=815 mm)		●
Fourches 1590 × 552 (X=1415 mm)		●
Fourches 990 × 650 (X=815 mm)		●
Fourches 1180 × 650 (X=1005 mm)		●
Fourches 1590 × 650 (X=1415 mm)		●
Sans dossier d'appui de charge	●	
Dossier d'appui de charge de 1800 mm de haut		●
UTILISATION	DE SÉRIE	EN OTION
Contact à clé	●	
Afficheur multifonction	●	
Plate-forme standard avec bras latéraux	●	
Plate-forme standard sans bras latéraux		●
Planchette à pince A4		●
Porte-boissons		●
Barre multiusage – horizontale		●
Convertisseur 12 V CC/CC		●
Convertisseur 24 V CC/CC		●
Feu de travail manuel		●
Projecteur destiné à attirer l'attention des piétons		●
Alarme sonore de marche avant (fourches en queue)		●
Alarme sonore de marche arrière (fourches en tête)		●
Alarme sonore de marche avant et de marche arrière		●

CONFIGURATION	DE SÉRIE	EN OTION
Configuration selon environnement standard	●	
Chambre froide (-30 °C)		●
SYSTÈME DE GESTION DE L'ÉNERGIE	DE SÉRIE	EN OTION
Compartiment batterie de 624 × 284 × 627 mm (375 Ah)	●	
Compartiment batterie de 624 × 212 × 627 mm (250 Ah)		●
Compartiment batterie de 624 × 356 × 627 mm (500 Ah)		●
Batterie 24 V 250 Ah (DIN)*		●
Batterie 24 V 375 Ah (DIN)*		●
Batterie 24 V 500 Ah (DIN)*		●
Batterie lithium-ion 24 V 228 Ah (Yale)		●
Batterie lithium-ion 24 V 302 Ah (Yale)		●
Batterie lithium-ion 24 V 456 Ah (Yale)		●
Extraction verticale de la batterie	●	
Extraction de la batterie (utilisation de rouleaux)		●
Réservoir d'eau à alimentation par gravité		●
Rallonge de câble pour batterie (1500 mm)		●
Chargeur externe – 380 V triphasé, 150 A, sans fiche électrique (pour batterie lithium-ion)*		●
Communication batterie – BMS lithium-ion 4G mondiale		●
Communication batterie – BMS lithium-ion sans 4G		●
220 V, 24/35 50 Hz, monophasé, 8 heures**		●
220 V, 24/60 50 Hz, monophasé, 8 heures**		●
380 V, 24/80 50 Hz, triphasé, 8 heures**		●
AUTRES	DE SÉRIE	EN OTION
Garantie pour l'ensemble du chariot de 12 mois/ nombre d'heures illimité, garantie chaîne cinématique de 36 mois/6000 heures, garantie châssis à vie ; pour plus de détails, reportez-vous à la Déclaration de garantie complète.	●	
Manuel d'utilisation	●	
Manuel de pièces détachées		●

*Batterie plomb-acide, Hawker ou Tianneng
**Chargeur, CACTI



À propos de Yale

Yale Lift Truck Technologies s'appuie sur plus d'un siècle d'expérience de la manutention et sur des investissements massifs dans l'innovation pour mettre sur le marché les solutions les plus évoluées de chariots élévateurs assistés par les technologies. La marque propose une gamme complète de chariots récompensés par de nombreux prix, et notamment des chariots à mât rétractable, des chariots préparateurs de commandes, des chariots tridirectionnels, des transpalettes, des tracteurs de remorquage et des chariots élévateurs à contrepoids, ainsi que des solutions d'aide à la conduite performantes, des systèmes robotisés éprouvés et un large éventail de types d'énergies visant à aider les clients à s'adapter aux exigences de la chaîne d'approvisionnement d'aujourd'hui. Pour accompagner ces solutions, Yale et son réseau de concessionnaires indépendants assurent des prestations complètes : service après-vente, pièces détachées, financements et formations.

AU SERVICE DE MULTIPLES SECTEURS :

Prestataires de services logistiques

Distribution de pièces auto

Boissons

Aliments froids et surgelés

Distribution agroalimentaire

Transformation agroalimentaire

Meubles et articles d'ameublement

Gouvernement

Santé et pharmaceutique

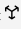
Magasins d'équipement ménager et biens durables

Commerce de détail et commerce en ligne

Yale Lift Truck Technologies |
Pacifique 1/23 Rowood Road
Prospect NSW 2148, Australie

Yale Lift Truck Technologies | Asie
2 Venture Drive
#23-28 Vision Exchange
Singapour 608526

yale.com

©2026 Hyster-Yale Materials Handling, Inc., tous droits réservés. YALE et  sont des marques de Hyster-Yale Materials Handling, Inc.

Les chariots peuvent être présentés avec des équipements en option et/ou des caractéristiques qui ne sont pas disponibles dans toutes les régions du monde. Les performances dépendent de l'état du chariot, de ses équipements et de l'application. Les spécifications peuvent faire l'objet de modifications sans préavis. Si l'un des renseignements fournis est déterminant pour votre application, consultez votre concessionnaire Yale®.