

Série UX

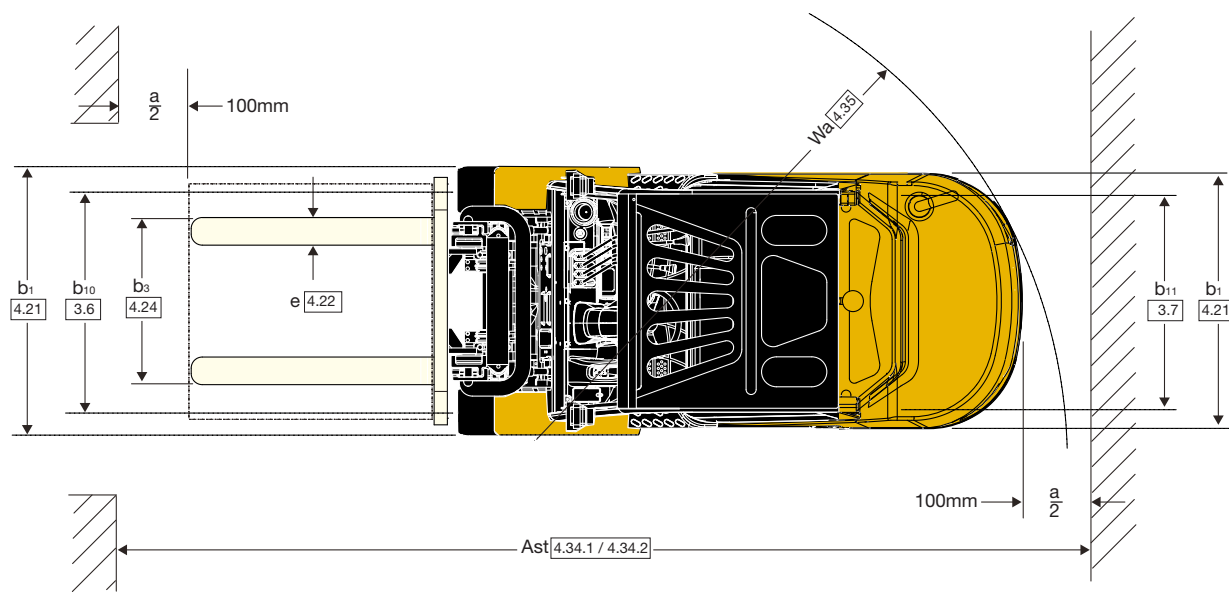
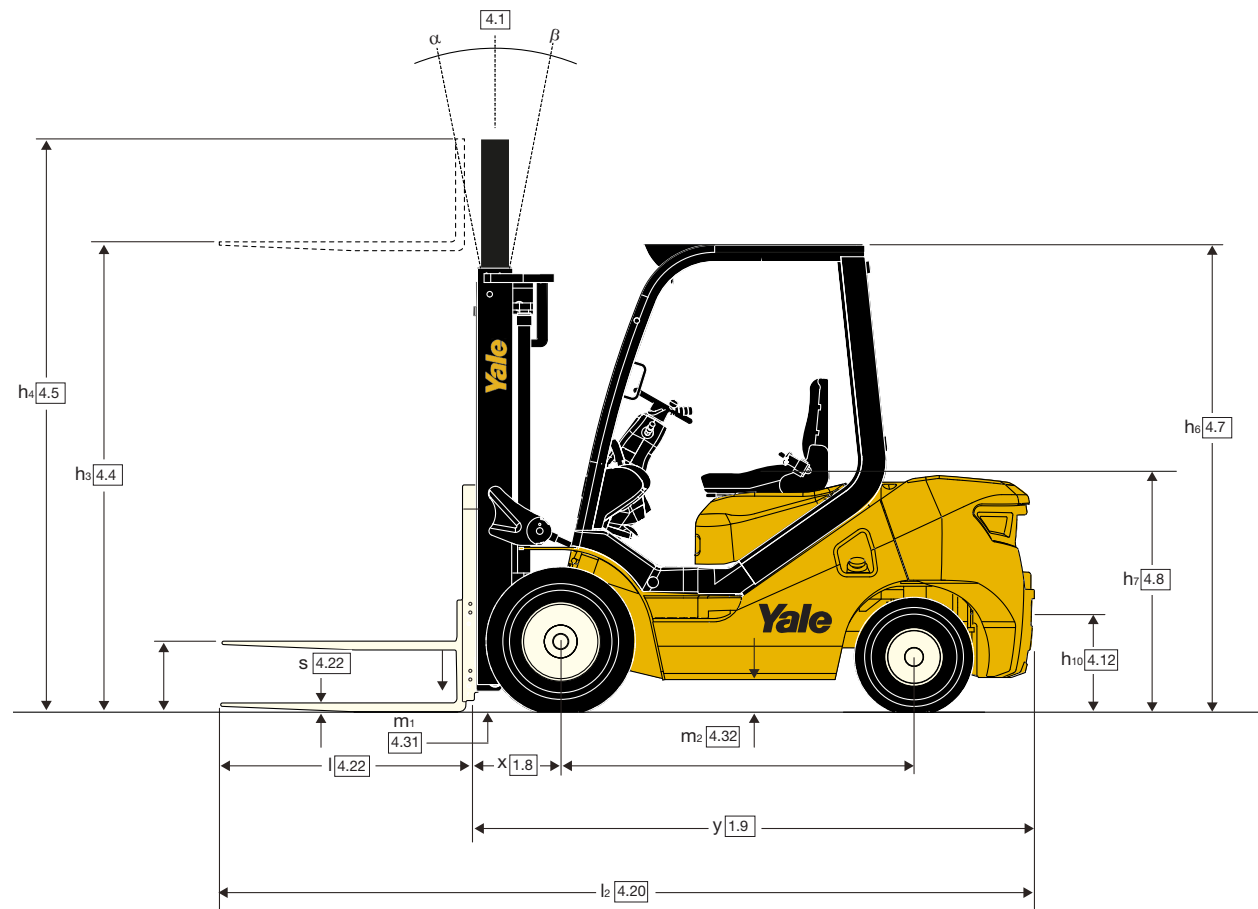
2.000kg, 2.500kg, 3.000kg, 3.500kg

Empilhadeiras a Diesel e GLP



- Compartimento do operador ergonomicamente projetado
- De Fácil Manutenção e Serviço
- Torres de maior visibilidade e deslocamento lateral integral opcional
- Direção altamente responsiva otimiza a manobrabilidade

Dimensões da Empilhadeira



Detalhes e valores nominais de capacidade (kg) da Torre da GP20UX - Pneus superelásticos

Tipo de torre	Elevação Máxima do Garfo (mm)	Altura Abaixada (mm)	Altura de Elevação sem LBR (mm)	Altura de Elevação com LBR (mm)	Elevação Livre sem LBR (mm)	Elevação Livre com LBR (mm)	Distância de Carga (mm)	Inclinação da Torre		Peso, 500mm LC Pneu Único (kg)
								F°	B°	
3FFL	4800	2160	5317	5790	1540	1170	485	6	6	1250

Detalhes e valores nominais de capacidade (kg) da Torre da GP25UX - Pneus superelásticos

Tipo de torre	Elevação Máxima do Garfo (mm)	Altura Abaixada (mm)	Altura de Elevação sem LBR (mm)	Altura de Elevação com LBR (mm)	Elevação Livre sem LBR (mm)	Elevação Livre com LBR (mm)	Distância de Carga (mm)	Inclinação da Torre		Peso, 500mm LC Pneu Único (kg)
								F°	B°	
3FFL	4800	2160	5317	5790	1540	1170	485	6	6	1700

Detalhes e valores nominais de capacidade (kg) da Torre da GP30UX - Pneus superelásticos

Tipo de torre	Elevação Máxima do Garfo (mm)	Altura Abaixada (mm)	Altura de Elevação sem LBR (mm)	Altura de Elevação com LBR (mm)	Elevação Livre sem LBR (mm)	Elevação Livre com LBR (mm)	Distância de Carga (mm)	Inclinação da Torre		Peso, 500mm LC Pneu Único (kg)
								F°	B°	
3FFL	4800	2225	5400	5900	1625	1125	505	6	6	2250

Detalhes e valores nominais de capacidade (kg) da Torre da GP35UX - Pneus superelásticos

Tipo de torre	Elevação Máxima do Garfo (mm)	Altura Abaixada (mm)	Altura de Elevação sem LBR (mm)	Altura de Elevação com LBR (mm)	Elevação Livre sem LBR (mm)	Elevação Livre com LBR (mm)	Distância de Carga (mm)	Inclinação da Torre		Peso, 500mm LC Pneu Único (kg)
								F°	B°	
3FFL	4800	2225	5400	5900	1625	1125	505	6	6	2250

Especificações do Motor

Yanmar 2,6L, Diesel		Yanmar 3.0 L, Diesel		Yanmar 3.3L, Diesel	
4 Cilindros	Válvula Superior	4 Cilindros	Válvula Superior	4 Cilindros	Válvula Superior
Deslocamento	2,6 litros	Deslocamento	3,0 litros	Deslocamento	3,3 litros
Torque	138 Nm @ 1.500rpm	Torque	162 Nm @ 1.500rpm	Torque	203 Nm @ 1.650rpm
Potência	33 kW @ 2.450rpm	Potência	35,5 kW @ 2.400rpm	Potência	42,1 kW @ 2.400rpm
Filtragem de ar	Dois estágios, tipo seco	Filtragem de ar	Dois estágios, tipo seco	Filtragem de ar	Dois estágios, tipo seco
Sistema de injeção de combustível	IDI	Sistema de injeção de combustível	IDI	Sistema de injeção de combustível	IDI

VDI 2198 – Especificações Gerais, GP20UX, GP25UX, GP30UX, GP35UX combustível a Diesel

			Yale	Yale	Yale	Yale	Yale	Yale	Yale	Yale	Yale	Yale	1.1	
Geral	1.1	Fabricante											1.1	
	1.2	Modelo	GP 20UX		GP 25UX		GP 30UX			GP 35UX			1.2	
	1.3	Motorização: bateria, diesel, LPG	Diesel	GLP	Diesel	GLP	Diesel	GLP	Diesel	GLP	Diesel	GLP	1.3	
		Fabricante/tipo de motor	Yanmar 2.6L	GCT K25	Yanmar 2.6L	GCT K25	Yanmar 3.0L	Yanmar 3.3L	GCT K25	Yanmar 3.0L	Yanmar 3.3L	GCT K25		
	1.4	Posição do Operador	Sentado	Sentado	Sentado	Sentado	Sentado	Sentado	Sentado	Sentado	Sentado	Sentado	1.4	
	1.5	Capacidade de carga	Q (kg)	2000	2000	2500	2500	3000	3000	3000	3500	3500	3500	1.5
	1.6	Centro de carga	c (mm)	500	500	500	500	500	500	500	500	500	500	1.6
	1.8	Distância de Carga	x (mm)	475	475	475	475	490	490	490	510	510	510	1.8
	1.9	Distâncias entre eixos	y (mm)	1600	1600	1600	1600	1700	1700	1700	1700	1700	1700	1.9
Pesos	2.1	Peso sem carga	kg	3390	3390	3650	3650	4300	4300	4300	4710	4710	4710	2.1
	2.2	Peso no eixo de carga com carga, frente/trás	kg	4760/ 630	4760/ 630	5320 / 650	5400 / 650	6490 / 770	6490/ 810	6490/ 810	7250 / 960	7250 / 960	7250 / 960	2.2
	2.3	Peso no eixo de carga sem carga, frente/trás	kg	1540/ 1850	1540/ 1850	1500 / 2150	1500 / 2150	1710 / 2590	1710 / 2590	1710 / 2590	1690 / 3020	1690 / 3020	1690 / 3020	2.3
Pneus/chassis	3.1	Pneus: L = pneumático, V = cushion, SE = superelástico		L	L	L	L	L	L	L	L	L	3.1	
	3.2	Dimensão da roda de tração		7,00 x 12-12PR	7,00 x 12-12PR	7,00 x 12-12PR	7,00 x 12-12PR	28 x 9-15-12PR	28 x 9-15-12PR	28 x 9-15-12PR	28 x 9-15-12PR	28 x 9-15-12PR	28 x 9-15-12PR	3.2
	3.3	Dimensão da roda de carga		6,00 x 9-10PR	6,00 x 9-10PR	6,00 x 9-10PR	6,00 x 9-10PR	6,50 x 10-10PR	6,50 x 10-10PR	6,50 x 10-14PR	6,50 x 10-10PR	6,50 x 10-10PR	6,50 x 10-10PR	3.3
	3.5	Número de rodas, diant./tras. (X = tração)		2X / 2	2X / 2	2X / 2	2X / 2	2X / 2	2X / 4	2X / 6	2X / 2	2X / 2	2X / 2	3.5
	3.6	Largura entre rodas, dianteira	b10 (mm)	970	970	970	970	1000	1000	1000	1000	1000	1000	3.6
	3.7	Largura entre rodas, traseira	b11 (mm)	980	980	980	980	970	970	970	970	970	970	3.7
	Dimensões	4.1	Inclinação da torre, para frente / para trás	α / β (o)	6/6	6/6	6/6	6/6	6/6	6/6	6/6	6/6	6/6	6/6
4.2		Altura da torre, abaixada	h1 (mm)	2160	2160	2160	2160	2160	2160	2160	2160	2160	2160	4.2
4.3		Elevação livre s	h2 (mm)	1540	1540	1540	1540	1540	1540	1540	1540	1540	1540	4.3
4.4		Altura de Elevação s	h3 (mm)	4800	4800	4800	4800	4800	4800	4800	4800	4800	4800	4.4
4.5		Altura da torre, estendida :	h4 (mm)	5317	5317	5317	5317	5317	5317	5317	5317	5317	5317	4.5
4.7		Altura da parte superior do protetor do operador m	h6 (mm)	2180	2180	2180	2180	2205	2205	2205	2205	2205	2205	4.7
4.8		Altura do assento 8	h7 (mm)	1167	1167	1167	1167	1192	1192	1192	1192	1192	1192	4.8
4.12		Altura do acoplamento para reboque	h10 (mm)	250	250	250	250	480	480	480	480	480	480	4.12
4.19		Comprimento total (até a ponta dos garfos)	l1 (mm)	3630	3630	3690	3690	3804	3804	3804	3894	3894	3894	4.19
4.2		Comprimento até a face dos garfos	l2 (mm)	2560	2560	2620	2620	2734	2734	2734	2824	2824	2824	4.2
4.21		Comprimento Total, Padrão/Dual	b1 / b1 (mm)	1150/ 1590	1150/ 1590	1150/ 1590	1150 / 1590	1210 / 1650	1210/1650	1210/1650	1210/1650	1210 / 1650	1210 / 1650	4.21
4.22		Dimensões do garfo	s/e/l (mm)	40 / 122 / 1070	40 / 122 / 1070	40 / 122 / 1070	40 / 122 / 1070	45 / 122 / 1070	45 / 122 / 1070	45 / 122 / 1070	45 / 122 / 1070	45 / 122 / 1070	45 / 122 / 1070	4.22
4.23		Carro-suporte do garfo DIN 15173. Classe, A / B		IIA	IIA	IIA	IIA	IIIA	IIIA	IIIA	IIIA	IIIA	IIIA	4.23
4.24		Largura do carro suporte w	b3 (mm)	1040	1040	1040	1040	1100	1100	1100	1100	1100	1100	4.24
4.31		Vão relativo ao solo sob a torre, com carga	m1 (mm)	125	125	125	125	130	130	130	130	130	130	4.31
4.32		Vão relativo ao solo no centro de distância entre eixo	m2 (mm)	150	150	150	150	145	145	145	145	145	145	4.32
4.34.1		Larg. corr. operac. PBR-1000x1200mm (consid. folga 200mm conf.VDI 2198)	Ast (mm)	3966	3966	4026	4026	4126	4126	4126	4210	4210	4210	4.34.1
4.34.2	Larg. corr. operac. PBR - 800x1.200mm (consid. folga 200mm conf. VDI 2198)	Ast (mm)	3766	3766	3826	3826	3926	3926	3926	4010	4010	4010	4.34.2	
4.35	Raio de giro externo	Wa (mm)	2290	2290	2350	2350	2430	2430	2430	2500	2500	2500	4.35	
4.36	Raio de giro interno	b13 (mm)	136	136	136	136	203	203	203	203	203	203	4.36	
Dados de desempenho	5.1	Velocidade de deslocamento com/sem carga	km/h	20	19	20	17.5	20	18	18	18	18	18	5.1
	5.2	Velocidade de elevação, com carga / sem carga	m/s	0.54	0.50	0.54	0.50	0.46	0.42	0.40	0.33	0.42	0.33	5.2
	5.3	Velocidade de abaixamento com/sem carga	m/s	0.43	0.42	0.43	0.42	0.38	0.4	0.40	0.4	0.4	0.40	5.3
	5.5	Força na barra de tração com/sem carga, @ 1,6km/h	N	10219/ 8589	12711 / 8589	10118/ 8259	12585 / 8259	12875/ 9498	13553 / 9498	14720 / 14720	13516 / 9676	14191 / 9676	12732 / 9676	5.5
		Força na barra de tração com/sem carga, @ 4,8km/h	N	4879/ 7544	6872/ 7544	4879 / 7185	6872 / 7185	8498 / 8119	7319 / 8119	11500 / 11500	8879 / 8892	8968 / 8892	6906 / 8892	
	5.6	Força máxima na barra de tração com/sem carga	N	12 7 74 / 8761	16651/ 8761	12648/ 8450	16790 / 8450	16094/ 9688	16941 / 9688	17480 / 17480	16870/ 9676	17739 / 9870	16679 / 9870	5.6
	5.7	Capacidade de vencer rampa com/sem carga, @ 1.6km/h	%	18,7/ 25,6	23,7/ 25,6	16,3 / 22,3	20,4 / 22,3	21,2 / 22,3	21,2 / 22,3	19 / 19	16,7 / 20,7	21,2 / 22,3	18,7 / 22,3	5.7
	5.8	Capacidade de vencer rampa com/sem carga, @ 4.8km/h	%	10,4/ 22,4	13,1/ 22,4	8,8/ 19,5	11 / 19,5	14 / 18	12,5 / 19	13 / 19	10,9 / 19	13 / 19	10 / 19,5	5.8
	5.9	Tempo de aceleração com carga / sem carga	s	14/ 9	13/ 8	14 / 9	13 / 8	12 / 8	12 / 8	13 / 8	12 / 8	12 / 8	14 / 9	5.9
	5.10	Freio de serviço		Hidráulico	Hidráulico	Hidráulico	Hidráulico	Hidráulico	Hidráulico	Hidráulico	Hidráulico	Hidráulico	Hidráulico	5.10
Motor de combustível	7.2	Rendimento do motor de acordo com a ISO1585	kW	33	37.4	33	37.4	35.5	42.1	37.4	35.5	42.1	37.4	7.2
	7.3	Velocidade controlada	mín-1	2450	2300	2450	2300	2400	2300	2300	2400	2300	2300	7.3
	7.4	Número de cilindros/cilindradas	(-)/cm3	4/ 2659	4/2488	4 / 2659	4 / 2488	4 / 3054	4 / 3319	4 / 2488	4 / 3319	4 / 3319	4 / 2488	7.4
	7.5	Consumo de combustível de acordo com o ciclo VDI	l/h ou kg/h	2.6 /NA	NA / 3,3	2.6 /NA	NA / 3,5	4.6 /NA	4.9 /NA	NA / 3,5	NA / 4,6	NA / 4,9	NA / 4,3	7.5
Dados adicionais	8.1	Controle de tração		Automático	Automático	Automático	Automático	Automático	Automático	Automático	Automático	Automático	8.1	
	8.2	Pressão de funcionamento para acessórios	bar	0-175	0-175	0-175	0-175	0-175	0-175	0-175	0-175	0-175	0-175	8.2
	8.3	Vazão de óleo para acessórios I	l/min	64	64	64	64	64	64	64	64	64	64	8.3
	8.4	Nível médio de ruído até o ouvido do operador H	dB(A)	84	84	84	84	84	84	84	84	84	84	8.4
		Potência sonora garantida 2001/14/EC	dB(A)	104	103	104	103	104	104	103	104	103	103	
8.5	Tipo de acoplamento para reboque		Pino	Pino	Pino	Pino	Pino	Pino	Pino	Pino	Pino	Pino	8.5	

★ LPAZ, Medidas de acordo com os ciclos de teste e com base nos valores de pesagem contidos na EN12053

▲ Parte de baixo dos Garfos

✱ Assento com suspensão total especificada.

- ✱ Sem protetor de carga
- ▶ Adição de 32mm com protetor de carga
- h6 sujeito +/- 5 mm de tolerância..
- Quando o assento com suspensão total ou cabine estão instalados
- Variável

Dados de especificação são baseados na VDI 2198 com a seguinte configuração:
Empilhadeira completa com torre de elevação livre limitada de 2 Estágios de 3000 mm, carro-suporte padrão e garfos de 1070 mm, protetor do operador e pneus de tração e direção pneumático padrão.

Todos os valores são nominais e estão sujeitos a tolerâncias. Para mais informações, entre em contato com o fabricante

Os produtos da Yale estão sujeitos a alterações sem prévio aviso.

As ilustrações dos modelos apresentam itens opcionais Os valores podem variar de acordo com as configurações.

DESEMPENHO	PADRÃO	OPCIONAL
GP 20UX	X	
GP 25UX	X	
GP 30UX	X	
GP 35UX	X	
Motor Nissan K25 2.5L GLP – GP 20-GP 35UX	X	
Motor Yanmar 2.6L Diesel – GP 20-GP 25UX		X
Motor Yanmar 3.0L Diesel – GP 30-GP 35UX		
Transmissão Powershift de 1 Velocidade	X	
Entrada de Ar - Simples	X	
Freio à Tambor	X	
TRAÇÃO/DIREÇÃO GP 20-GP25UX	PADRÃO	OPCIONAL
Pneu de Tração 7.00X12-12 - Pneumático	X	
Pneu de Tração 7.00X12-12 - Elástico Não Marcante		X
Pneu de Tração 7.00X12-12 - Elástico		X
Pneu de Direção 6.00X9-10 - Pneumático	X	
Pneu de Direção 6.00X9-10 - Elástico Não Marcante		X
Pneu de Direção 6.00X9-10 - Elástico		X
TRAÇÃO/DIREÇÃO GP 30-GP35UX	PADRÃO	OPCIONAL
Pneu de tração - 28 X 9-15-12 - Pneumático	X	
Pneu de tração - 28 x 9-15-12- Elástico		X
Pneu de tração - 28 x 9-15-12 -Elástico Não Marcante		X
Pneu de direção - 6.5 x 10-10 - Pneumático	X	
Pneu de direção -6.5 x 10-10-Elástico		X
Pneu de direção -6.5 x 10-10 - Elástico Não Marcante		X
ELEVAÇÃO	PADRÃO	OPCIONAL
Torre 3 STG FFL 4800X2160MM	X	
Torre 3 STG FFL 6000X2160MM		X
Torre 3 STG FFL 6500X2160MM		X
Inclinação da Torre - 6° Frente / 6° para Trás	X	
Inclinação da Torre - 3° Frente / 6° para Trás		X
MOVIMENTAÇÃO	PADRÃO	OPCIONAL
Alavancas Mecânicas	X	
Conjunto de Válvulas - 3 Funções (1 Auxiliar)	X	
Conjunto de Válvulas - 4 Funções (2 Auxiliares)		X
Conj. Mangueiras 3 STG - 3 Funções (1 Aux.)	X	
Conjunto de Mangueiras 3 STG - 4 Funções - (2 Auxiliares)		X
Carro Suporte 1040MM - Tipo Gancho	X	
Carro Suporte 1200MM - Tipo Gancho		X
Carro Suporte 1040MM C/ Deslocador Lateral	X	
Alavanca de Controle Direcional	X	
ERGONOMIAS	PADRÃO	OPCIONAL
Protetor do Operador 2120mm - GP 20-25UX	X	
Protetor do Operador 2180mm - GP 20-25UX		X
Protetor Oper. 2160mm - Baixo - GP 30-35UX	X	
Protetor do Operador 2210mm - GP 30-35UX		X
Assento de Vinil Sem Suspensão Sem Cinto	X	
Assento de Vinil Com Suspensão Intertravamento e Cinto		X
Assento de Vinil Com Suspensão Sem Cinto		X
Cinto de Segurança Preto	X	
Espelho Retrovisor		X
Extintor de Incêndio		X
Alça Traseira Com Botão de Buzina		X
Partida Com Chave	X	
Volante Com Manopla	X	

ILUMINAÇÃO	PADRÃO	OPCIONAL
2 Faróis Diant. / Lanterna Tras. C/ Freio/Ré/Setas - LED	X	
2 Faróis Diant. 1 Traseiro/ Lanterna Tras. C/ Freio/Ré/Setas - LED		X
Luz Estroboscópica Âmbar - Ativada na Chave		X
OPERAÇÃO	PADRÃO	OPCIONAL
Alarme Sonoro Marcha à Ré	X	
Suporte do Botijão de GLP	X	
Sem Suporte do Tanque de GLP		X
Escapamento no Contrapeso	X	
Grade Protetora no Contrapeso	X	
Protetor de Carga 940/1200mm - GP 20-25UX	X	
Protetor de Carga 1100/1200mm - GP 30-GP35UX	X	
COMPLEMENTAR	PADRÃO	OPCIONAL
Literatura em Inglês	X	
Literatura em Português		X
Manual Impresso		X
Garantia 12 Meses / 2000 Horas	X	
DIMENSÕES GARFOS GP 20-GP25UX	PADRÃO	OPCIONAL
Garfos Tipo Gancho 1067 X 40 X 120 mm	X	
Garfos Tipo Gancho 1220 X 40 X 120 mm		X
Garfos Tipo Gancho 1370 X 40 X 120 mm		X
Garfos Tipo Gancho 1520 X 40 X 120 mm		X
Garfos Tipo Gancho 1670 X 40 X 120 mm		X
Garfos Tipo Gancho 1820 X 40 X 120 mm		X
Sem garfos		X
DIMENSÕES GARFOS GP 30-GP35UX	PADRÃO	OPCIONAL
Garfos Tipo Gancho 1067 X 45 X 120 mm - GP30UX	X	
Garfos Tipo Gancho 1220 X 45 X 120 mm		X
Garfos Tipo Gancho 1370 X 45 X 120 mm		X
Garfos Tipo Gancho 1670 X 45 X 120 mm		X
Garfos Tipo Gancho 1820 X 45 X 120 mm		X
Sem garfos		X
Garfos Tipo Gancho 1067 X 50 X 120 mm - GP35UX	X	
Garfos Tipo Gancho 1220 X 50 X 120 mm		X
Garfos Tipo Gancho 1372 X 50 X 120 mm		X
Garfos Tipo Gancho 1676 X 50 X 120 mm		X
Sem garfos		X

Visibilidade

O protetor do operador foi projetado para proporcionar ao operador uma excelente visibilidade geral.

As mangueiras são distribuídas de forma a manter uma visão livre da carga e dos garfos.

Conforto do Operador

Compartimento do operador foi projetado ergonomicamente para oferecer um ambiente prático e confortável de trabalho ao operador. Um degrau largo proporciona um acesso fácil.

Um display de LCD grande fornece ao operador as informações de operação necessárias instantaneamente.

A coluna de direção ajustável possui uma variação de 6° para o máximo conforto.

Estão disponíveis protetor do operador padrão, cabines parciais ou totais para atender as exigências de diferentes clientes.

A cabine total possui portas de aço e telas frontais e traseiras com função de lavagem/limpeza, ainda com opções de aquecedor disponível.

Luzes sinalizadora de LED e iluminação de trabalho são oferecidas como padrão, que elimina o custo com troca de lâmpada.

Uma alça de direção traseira com botão de buzina integrada disponível montado na coluna de proteção traseira.

Manobrabilidade

Direção altamente responsiva otimiza a manobrabilidade em espaços confinados. Transmissão atestada fornece movimento suave e mudanças de direção.

As dimensões da empilhadeira garantem uma operação eficaz na maioria dos corredores sem sacrificar o conforto e visibilidade do operador.

Movimentação de Carga

A torre construída de forma robusta fornece excelente visibilidade com as mangueiras auxiliares centradas no cilindro de elevação livre eliminando torcionamento da mangueira.

Para minimizar o desgaste das mangueiras, são empregados retenção positiva da mangueira e curvas com circunferências grandes para maior durabilidade.

As torres são fornecidas com uma opção de inclinação, as âncoras do cilindro de inclinação são amplamente espaçadas para aumentar rigidez lateral e a visibilidade.

Uma variação de torres LFL e FFL Classe



II e Classe III estão disponíveis junto com os carros-suportes incluindo carros-suportes com deslocador lateral integrado para tornar fácil e conveniente a movimentação de cargas.

Controle hidráulico

As alavancas de controle ergonomicamente posicionadas fornecem controle precisos, disponíveis com sistemas hidráulicos de 2, 3 e 4 funções.

Carro-suporte com deslocamento lateral opcional auxilia a movimentação precisa da carga.

Confiabilidade

A empilhadeira apresenta uma construção durável com uma estrutura soldada em peça única.

Motores industriais aprovados pela indústria da Yanmar para empilhadeiras a diesel e GCT e para empilhadeira a diesel.

A transmissão Powershift de velocidade Única é adequadamente testada, confiável e eficiente.

Os cilindros de inclinação da torre são vedados para minimizar a contaminação.

Ótimo desempenho e uma vida útil garantida pelo uso de componentes de alta qualidade. O eficiente sistema de arrefecimento controla tanto as temperaturas do óleo como do refrigerante proporcionando



confiabilidade, reduzindo o risco de paralisação não planejada.

Manutenção

As empilhadeiras Yale são apoiadas por uma garantia de 2000 horas e a disponibilidade abrangentes de peças e de fácil manutenção e serviço.

Fácil acesso aos componentes principais e verificações diárias graças à abertura de 70° do capô, mantido aberto com uma mola a gás travada.

Série UX

Modelos: GP 20UX, GP 25UX, GP 30UX, GP 35UX



Central de Relacionamento • 0800 200-0060 • YALE.COM

