
Série UX Yale

Rebocador Elétrico Operador Sentado
MT30UX, 3000KG



MT30UX

O rebocador elétrico com operador sentado MT30UX Yale® demonstra uma ergonomia inteligente, tecnologia confiável e características de eficiência energética que facilitam as exigências operacionais. O design de baixa manutenção promove uma produtividade intensificada e ajuda a reduzir os custos operacionais.

► Produtividade

- Motor de tração AC de alta potência livre de manutenção
- Alto desempenho para reboque
- Deslocamento rápido e manobrabilidade ágil
- Pino de engate traseiro de dupla posição
- Layout ergonômico para aumentar a eficiência operacional e o conforto
- Assento e coluna de direção ajustáveis
- Display LCD Multifunções no painel de instrumento
- Freio de estacionamento eletromagnético automático

► Fácil Manutenção

- Fácil acesso para manutenção rápida e eficiente
- Componentes simples
- Dispensa diagnósticos com base em computador

► Design Seguro

- Sistema de Presença do Operador (OPS)
- Assoalho antiderrapante
- Espaço livre para o conforto do operador
- Design do eixo de tração e centro de gravidade baixo possibilitam excelente estabilidade
- Botão de parada de emergência
- Alarme sonoro de marcha ré
- Componentes robustos de alta qualidade
- Baixo nível de ruído

► Recursos Opcionais

- Extração lateral da bateria
- Interruptor de partida sem chave (senha)
- Luz azul e luz estroboscópica
- Retrovisores
- Compartimento de armazenamento de documentos



2 Fácil Acesso para Manutenção via Tampa Traseira

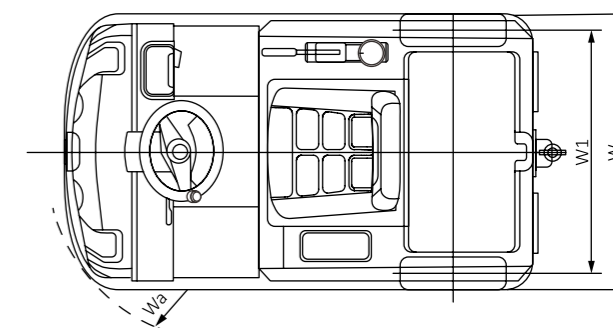
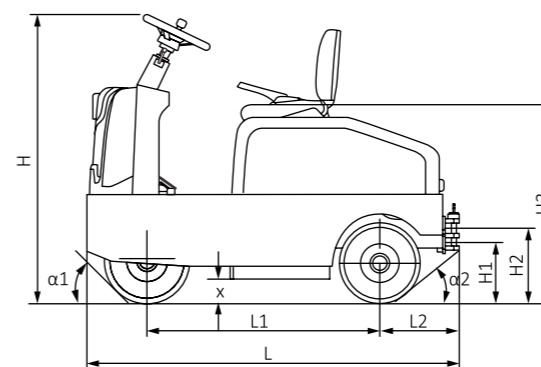


Compartimento Ergonômico do Operador



Display LCD Informativo no painel de instrumento

| Modelo | Medição | MT30UX |
|--|--------------|------------------------------|
| Tipo de Alimentação | | 36-Volt |
| Posição do Operador | | Sentado |
| Capacidade Nominal | kg | 3000 |
| Força na Barra de Tração, valor nominal de 60 min | N | 750 |
| Distâncias entre eixos | L1 (mm) | 1055 |
| Distância Traseira da Carga | L2 (mm) | 382 |
| Peso Total do Equipamento | kg | 780 |
| Carga por Eixo Dianteiro / traseiro (sem carga) | kg | 310/470 |
| Tamanho / tipo do Pneu Dianteiro (Nº de Rodas) | | 15x4,5-8 Sólido (1) |
| Tamanho / tipo do Pneu Traseiro (Nº de Rodas) | | 15x4,5-8 Sólido (2) |
| Bitola da Roda, traseira | W1 (mm) | 860 |
| Altura do Assento em Relação ao Solo | h3 (mm) | 910 |
| Altura de Acoplamento | h1 / h2 (mm) | 280 / 350 |
| Comprimento Total | L (mm) | 1720 |
| Largura Total | W (mm) | 968 |
| Altura total | A (mm) | 1270 |
| Ângulo de aproximação | a1 0 | >54 |
| Ângulo de Partida | a2 0 | >37 |
| Altura Mínima Livre do Solo | X (mm) | 90 |
| Raio de Giro | Wa (mm) | 1490 |
| Velocidade Máxima de Deslocamento, (sem carga) | km/h | 10 |
| Velocidade Máxima de Deslocamento, (com carga) | km/h | 7 |
| Capacidade de vencer rampa, com carga/sem carga | % | 7/12 |
| Freios de Serviço / Estacionamento | | Hidráulico / Eletromagnético |
| Controle de Tração | | AC |
| Taxa Nominal do Motor de Tração *S2 60 min | kW | 3 |
| Capacidade da Bateria | Ah | 250 |
| Peso da Bateria | kg | 202 |
| Nível de ruído até o ouvido do operador de acordo com a EN / DIN 12053 | dB (A) | 68 |





Central de Relacionamento • 0800 200-0060 • YALE.COM



/YaleBrasil



Yale Brasil



Yale Brasil Empilhadeiras