

ERP15-35UX

1,500кг / 1,800кг / 2,000кг /
2,500кг / 3,000кг / 3,500кг

Вилочные электропогрузчики



- Эргономичная конструкция кабины
- Простое техническое обслуживание
- Мачты, обеспечивающий хороший обзор, и опциональный интегрированный механизм бокового сдвига
- Отзывчивое рулевое управление, повышающее маневренность

VDI 2198 - общие технические характеристики

Отличительный признак	1.1	Производитель (сокращенное наименование)		Yale	Yale	Yale
	1.2	Тип производителя		ERP15UX	ERP18UX	ERP20UX
	1.3	Тип привода: электрический (от батареи или сети), дизель, бензин, газ		Электрический (батареи)	Электрический (батареи)	Электрический (батареи)
	1.4	Тип управления: ручной, пешеходный, стоя, сидя, комплектовщик заказов		Сидя	Сидя	Сидя
	1.5	Номинальная грузоподъемность/номинальная нагрузка	Q (т)	1.5	1.8	2.0
	1.6	Центр загрузки	c (мм)	500	500	500
	1.8	Расстояние от оси передних колес до спинок вилок	x (мм)	410	410	454
	1.9	Колесная база	y (мм)	1380	1380	1485
	Масса	2.1	Общая масса	кг	3030	3310
2.2		Нагрузка на ось (с грузом), переднюю/заднюю	кг	3940 / 590	4594 / 625	5110 / 930
2.3		Нагрузка на ось (без груза), переднюю/заднюю	кг	1490 / 1590	1431 / 1878	1770 / 2270
Шины/шасси	3.1	Тип шин: P = пневматические, V = бандажные, SE = суперэластик		SE	SE	SE
	3.2	Размер шин, передние		6.00-9	21 x 8-9	23 x 9-10
	3.3	Размер шин, задние		5.00-8	5.00-8	18 x 7-8
	3.5	Количество колес, передние/задние (x = ведущие)		2x / 2	2x / 2	2x / 2
	3.6	Передняя колея колес	b ₁₀ (мм)	955	955	1058
	3.7	Задняя колея колес	b ₁₁ (мм)	920	920	960
	Размеры	4.1	Угол наклона мачты/каретки вилок, вперед/назад	α / β (°)	5 / 10	5 / 10
4.2		Высота по мачте, сложенная мачта	h ₁ (мм)	2000	2000	2015
4.3		Свободный ход ▼	h ₂ (мм)	135	135	140
4.4		Высота подъема ▼	h ₃ (мм)	3000	3000	3000
4.5		Высота по мачте, разложенная мачта +	h ₄ (мм)	3980	3980	3980
4.7		Высота по защитному ограждению (кабине) ○	(мм)	2155	2155	2152
4.8		Высота до сиденья/платформы оператора ✕	h ₇ (мм)	1080	1080	1080
4.12		Высота буксировочного крюка	h ₁₀ (мм)	290	290	250
4.19		Габаритная длина	l ₁ (мм)	3026	3026	3372
4.20		Длина до спинок вилок	l ₂ (мм)	2106	2106	2302
4.21		Габаритная ширина	b ₁ / b ₂ (мм)	1120	1120	1285
4.22		Размеры вилок ISO 2331 (длина x ширина x толщина)	s/e/l (мм)	35 / 100 / 920	35 / 100 / 920	40 / 122 / 1070
4.23		Каретка ISO 2328, класс/тип A, B		ISO2328 2A	ISO2328 2A	ISO2328 2A
4.24		Ширина каретки вилок +	b ₃ (мм)	1040	1040	1040
4.25		Расстояние между вилами	b ₅ (мм)	200 / 890	200 / 890	250 / 1000
Характеристики производительности		4.31	Дорожный просвет под мачтой (с грузом)	m ₁ (мм)	95	95
	4.32	Дорожный просвет посреди колесной базы	m ₂ (мм)	105	105	95
	4.34.1	Ширина рабочего коридора для паллет 1000x1200, в ширину	A _{st} (мм)	3580	3580	3879
	4.34.2	Ширина рабочего коридора для паллет 800x1200, вдоль	A _{st} (мм)	3780	3780	4009
	4.35	Внешний радиус разворота	W _a (мм)	1970	1970	2155
	4.36	Внутренний радиус разворота	b ₁₃ (мм)	703	703	599
	5.1	Скорость движения, с грузом/без груза	км/ч	15 / 15.7	14.8 / 15.7	15.7 / 15.7
	5.2	Скорость подъема, с грузом/без груза	м/с	370 / 512	315 / 512	333 / 500
	5.3	Скорость опускания, с грузом/без груза	м/с	400 / 502	390 / 502	434 / 415
	5.5	Тяговое усилие, с грузом/без груза	H	NA	NA	NA
5.6	Макс. тяговое усилие, с грузом/без груза, 5 minute rating	H	NA	NA	NA	
5.6.1	Макс. тяговое усилие, с грузом/без груза, 3-минутная ставка	H	10800 / 8700	10800 / 8700	14400 / 10500	
5.7	Преодолеваемый наклон, с грузом/без груза	%	NA	NA	NA	
5.8	Макс. преодолеваемый наклон, с грузом/без груза, 5-минутная ставка	%	NA	NA	NA	
5.8.1	Макс. преодолеваемый наклон, с грузом/без груза, 3-минутная ставка	%	16 / 23	15 / 22	20 / 23	
5.9	Время разгона, с грузом/без груза 10m	с	5.12 / 4.75	5.25 / 4.75	5.2 / 4.78	
5.9.1	Время разгона, с грузом/без груза 15m	с	6.82 / 5.88	6.91 / 5.88	6.5 / 6.24	
5.10	Рабочая тормозная система		Гидравлика	Гидравлика	Гидравлика	
Внутреннего строения	6.1	Мощность тягового электродвигателя S2 60 мин	кВт	6.5	6.5	8.5
	6.2	Мощность двигателя привода гидромотора при S3 15%	кВт	8.6	8.6	11
	6.3	Аккумуляторная батарея по DIN 43531/35/36 A, B, C, не DIN		по	по	по
	6.4	Рабочее напряжение батареи/номинал. емкость батареи K5	(В) / (А·ч)	48 / 420	48 / 420	48 / 600
	6.5	Вес батареи	кг	720	720	970
	6.6	Размеры батареи	l/w/h (мм)	980 / 468 / 680	980 / 468 / 680	1028* 500* 780
Дополнительные характеристики	6.6	Энергопотребление в соответствии с циклом VDI	кВт·ч/ч @ кол. циклов	4.15	4.35	4.95
	8.1	Тип тягового привода		AC	AC	AC
Дополнительные характеристики	8.2	Производитель/модель		CURTIS	CURTIS	CURTIS
	10.1	Рабочее давление гидросистемы для навесного оборудования *	бар	138	180	180
	10.2	Объем масла для навесного оборудования	л/мин.	38	38	38
	10.3	Емкость бак масла гидравлики	л	70.4	70.4	67.9
	10.7	Уровень шумового воздействия на оператора ★	дБ(А)	30 Штифт	30 Штифт	30 Штифт
	10.8	Тягово-сцепное устройство, тип DIN		25	25	30
		Количество оборотов рулевого управления		3.6	3.6	3.9
		Переворот	t/h	96	120	130
	Рулевое усилие	N	7	7	6.5	

* LPAZ, измеренное в соответствии с циклами испытаний и на основании значений массы, указанных в EN12053

▲ Нижняя часть вил
✕ Указана полная подвеска сиденья
+ Без решетки ограждения груза.

▶ Добавьте 32 мм на решетку ограждения груза
○ h6 с допуском +/- 5 мм.
* Переменная.

Данные спецификации основаны на :
Погрузчик в комплекте с 2-секционной мачтой с ограниченным свободным ходом и высотой подъема 3 000 мм, стандартной кареткой и вилами 1 000 мм, ограждением безопасности, а также стандартными пневматическими шинами ведущих и рулевых колес.

Все значения являются номинальными, возможны их отклонения в пределах допусков. Для получения дополнительной информации обращайтесь к производителю.

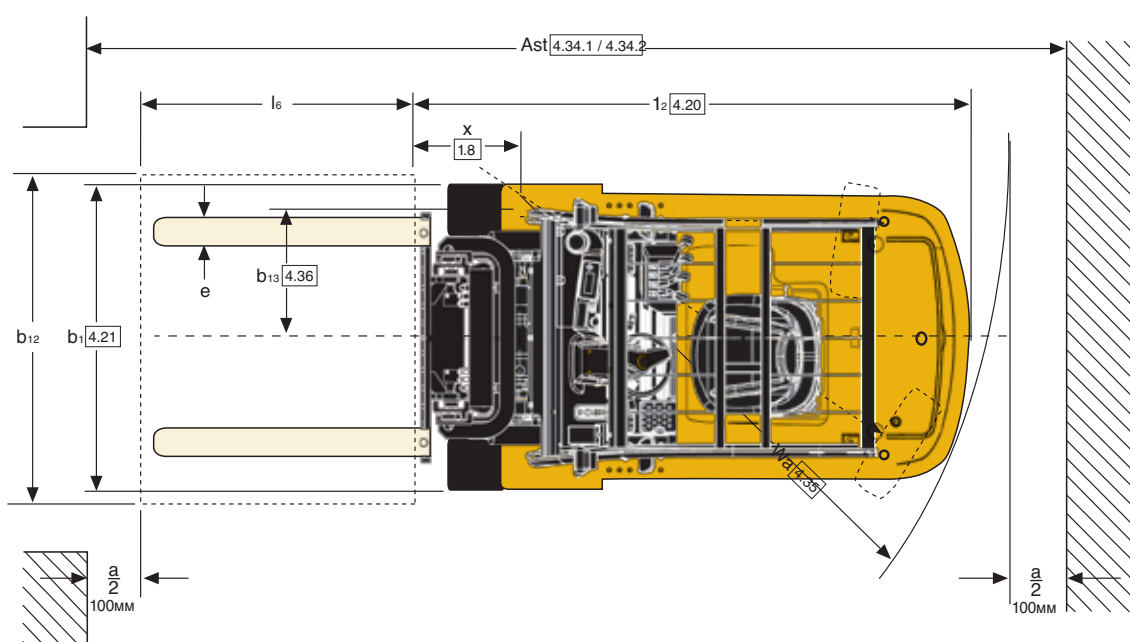
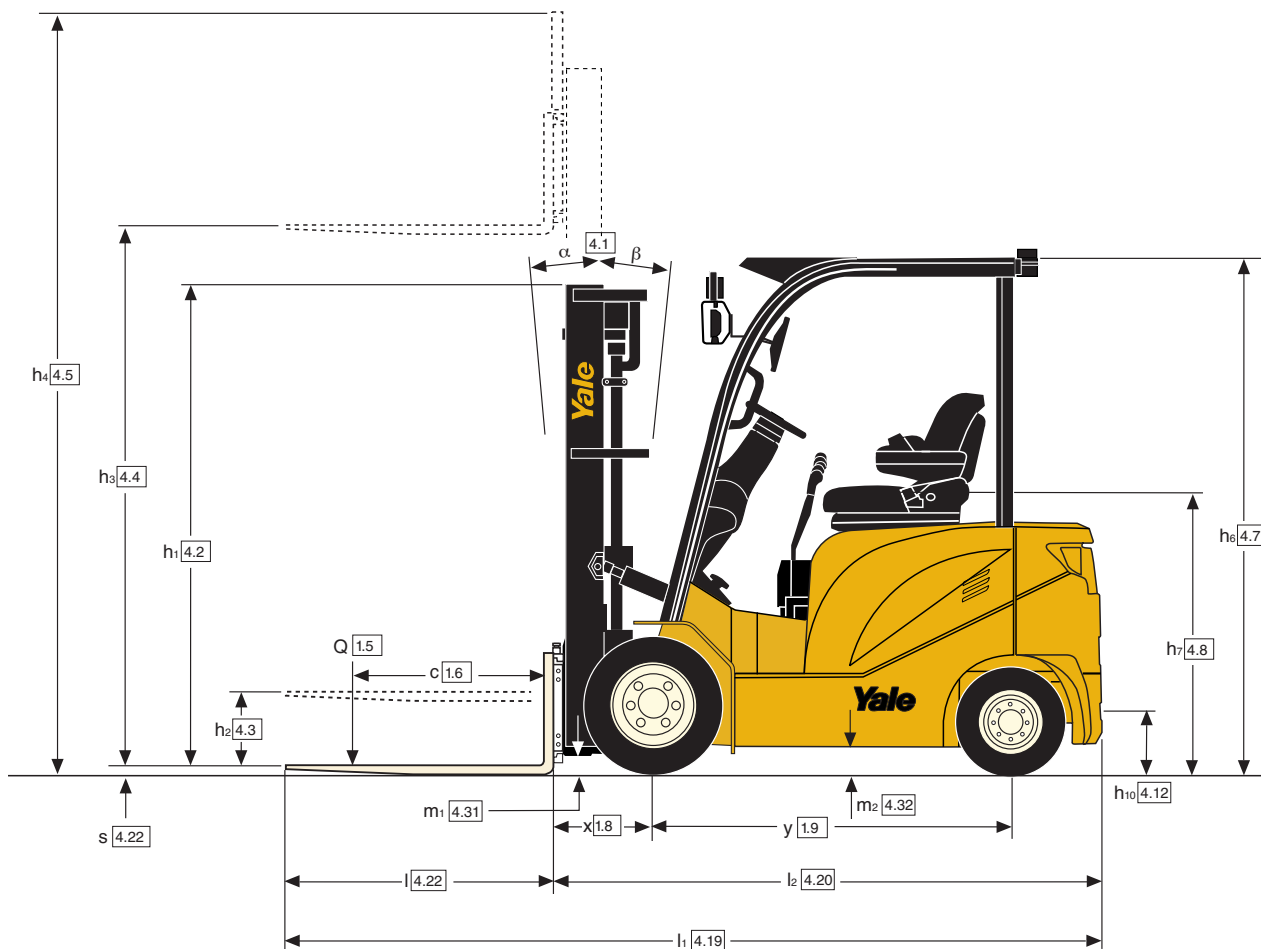
Yale	Yale	Yale		Производитель (сокращенное наименование)	1.1	Отличительный признак
ERP25UX	ERP30UX	ERP35UX		Тип производителя	1.2	
Электрический (батареи)	Электрический (батареи)	Электрический (батареи)		Тип привода: электрический (от батареи или сети), дизель, бензин, газ	1.3	
Сидя	Сидя	Сидя		Тип управления: ручной, пешеходный, стоя, сидя, комплектовщик заказов	1.4	
2.5	3.0	3.5	Q (т)	Номинальная грузоподъемность/номинальная нагрузка	1.5	
500	500	500	c (мм)	Центр загрузки	1.6	
454	475	495.5	x (мм)	Расстояние от оси передних колес до спинок вилок	1.8	
1485	1670	1690	y (мм)	Колесная база	1.9	
4226	4910	5310	кг	Общая масса	2.1	
5720 / 1006	6830 / 970	7956/ 894	кг	Нагрузка на ось (с грузом), переднюю/заднюю	2.2	
1748 / 2478	2220 / 2700	2294 / 3015	кг	Нагрузка на ось (без груза), переднюю/заднюю	2.3	
SE	SE	SE		Тип шин: P = пневматические, V = бандажные, SE = суперэластик	3.1	
23 x 9-10	23 x 9-10	23 x 10-12		Размер шин, передние	3.2	
18 x 7-8	18 x 7-8	200 / 50-10		Размер шин, задние	3.3	
2x / 2	2x / 2	2x / 2		Количество колес, передние/задние (x = ведущие)	3.5	
1058	1065	1124	b ₁₀ (мм)	Передняя колея колес	3.6	
960	980	1010	b ₁₁ (мм)	Задняя колея колес	3.7	
5 / 10	5 / 10	5 / 10	α / β (°)	Угол наклона мачты/кареетки вилок, вперед/назад	4.1	
2015	2045	2120	h ₁ (мм)	Высота по мачте, сложенная мачта	4.2	
140	165	165	h ₂ (мм)	Свободный ход ▼	4.3	
3000	3000	3000	h ₃ (мм)	Высота подъема ▼	4.4	
3980	3980	3980	h ₄ (мм)	Высота по мачте, разложенная мачта +	4.5	
2152	2152	2138	(мм)	Высота по защитному ограждению (кабине) ○	4.7	
1080	1080	1080	h ₇ (мм)	Высота до сиденья/платформы оператора ✕	4.8	
250	270	270	h ₁₀ (мм)	Высота буксировочного крюка	4.12	
3387	3614	3759	l ₁ (мм)	Габаритная длина	4.19	
2317	2544	2689	l ₂ (мм)	Длина до спинок вилок	4.20	
1285	1285	1365	b ₁ / b ₂ (мм)	Габаритная ширина	4.21	
40 / 122 / 1070	45 / 122 / 1070	50 / 122 / 1070	s/e/l (мм)	Размеры вилок ISO 2331 (длина x ширина x толщина)	4.22	
ISO2328 2A	ISO2328 3A	ISO2328 3A		Каретка ISO 2328, класс/тип A, B	4.23	
1040	1100	1100	b ₃ (мм)	Ширина каретки вилок +	4.24	
250 / 1000	290 / 1060	290 / 1060	b ₅ (мм)	Расстояние между вилами	4.25	
65	65	80	m ₁ (мм)	Дорожный просвет под мачтой (с грузом)	4.31	
95	110	83	m ₂ (мм)	Дорожный просвет посреди колесной базы	4.32	
3879	4025	4101	A _{st} (мм)	Ширина рабочего коридора для паллет 1000x1200, в ширину	4.34.1	
4009	4225	4301	A _{st} (мм)	Ширина рабочего коридора для паллет 800x1200, вдоль	4.34.2	
2155	2349	2405	W _a (мм)	Внешний радиус разворота	4.35	
599	830	815	b ₁₃ (мм)	Внутренний радиус разворота	4.36	
14.9 / 15.7	15 / 16	15 / 16	км/ч	Скорость движения, с грузом/без груза	5.1	
307 / 500	385 / 500	282 / 500	м/с	Скорость подъема, с грузом/без груза	5.2	
405 / 415	420 / 475	400 / 355	м/с	Скорость опускания, с грузом/без груза	5.3	
NA	NA	NA	H	Тяговое усилие, с грузом/без груза	5.5	
NA	NA	NA	H	Макс. тяговое усилие, с грузом/без груза, 5 minute rating	5.6	
14400 / 10500	21000 / 11500	21000 / 11500	H	Макс. тяговое усилие, с грузом/без груза, 3-минутная ставка	5.6.1	
NA	NA	NA	%	Преодолеваемый наклон, с грузом/без груза	5.7	
NA	NA	NA	%	Макс. преодолеваемый наклон, с грузом/без груза, 5-минутная ставка	5.8	
18 / 22	20 / 23	15 / 22	%	Макс. преодолеваемый наклон, с грузом/без груза, 3-минутная ставка	5.8.1	
5.25 / 4.78	5.05 / 4.86	5.62 / 5.32	c	Время разгона, с грузом/без груза 10t	5.9	
6.63 / 6.24	6.45 / 6.27	7.01 / 6.83	c	Время разгона, с грузом/без груза 15t	5.9.1	
Гидравлика	Гидравлика	Гидравлика		Рабочая тормозная система	5.10	
8.5	11.5	11.5	кВт	Мощность тягового электродвигателя S2 60 мин	6.1	
11	15	15	кВт	Мощность двигателя привода гидромотора при S3 15%	6.2	
no	no	no		Аккумуляторная батарея по DIN 43531/35/36 A, B, C, не DIN	6.3	
48 / 600	80 / 500	80 / 500	(B) / (A.ч)	Рабочее напряжение батареи/номинал. емкость батареи K5	6.4	
970	1422	1422	кг	Вес батареи	6.5	
1028* 500* 780	1028 / 683 / 780	1028 / 683 / 780	l/w/h (мм)	Размеры батареи		
6.13	6.32	6.9	кВтч/ч @ кол. циклов	Энергопотребление в соответствии с циклом VDI	6.6	
AC	AC	AC		Тип тягового привода	8.1	
Curtis	CURTIS	CURTIS		Производитель/модель	8.2	
180	180	180	бар	Рабочее давление гидросистемы для навесного оборудования *	10.1	
38	38	38	л/мин.	Объем масла для навесного оборудования	10.2	
67.9	70	70	л	Емкость бак масла гидравлики	10.3	
30	30 Штифт	30 Штифт	дБ(A)	Уровень шумового воздействия на оператора★	10.7	
30	40	40		Тягово-сцепное устройство, тип DIN	10.8	
3.9	3.8	3.8		Количество оборотов рулевого управления		
156	180	195	t/h	Переворот		
6.5	8	8	N	Рулевое усилие		

Компания Yale оставляет за собой право вносить изменения в конструкцию своей продукции без предварительного уведомления.

Представленные на иллюстрациях ричтраки могут быть оснащены дополнительным оборудованием. Значения могут изменяться в зависимости от комплектации.

Размеры погрузчика

$$Ast = Wa + R + a = Wa + \sqrt{(l_6 + x)^2 + (b_{12} / 2 - b_{13})^2} + a$$



ERP15UX, ERP18UX характеристики грузоподъемных мачт и данные по грузоподъемности (кг) - шины “суперэластик”

Тип мачты	Спецификация мачты	Максимальная высота подъема вил	Высота по мачте, разложенная мачта						Свободный ход		Центр загрузки		Угол наклона мачты		Нагрузка	
			Высота в опущенном положении		Высота подъема				без защитной решетки для груза	С защитной решеткой для груза	15UX	18UX	вперед	назад	Центр загрузки (500мм)	
			15UX	18UX	без защитной решетки для груза	С защитной решеткой для груза	15UX	18UX							15UX	18UX
			(мм)	(мм)	(мм)	(мм)	(мм)	(мм)	(мм)	(мм)	(мм)	(мм)	(мм)	степень	степень	(кг)
2-х секционная (LFL)	330	3300	2140	2140	4284	4284	3813	3813	135	135	421	421	5	10	1500	1800
	350	3500	2240	2240	4484	4484	4013	4013	135	135	421	421	5	10	1500	1800
	400	4000	2540	2540	4984	4984	4513	4513	1350	1350	421	421	5	10	1400	1700
3-х секционная (FFL)	450	4500	2040	2040	5484	5484	5013	5013	1470	1080	410	410	5	6	1200	1400
	480	4800	2140	2140	5784	5784	5313	5313	1570	1180	410	410	5	6	1100	1200
	550	5500	2405	2405	6484	6484	6013	6013	1835	1445	410	410	3	6	750	850
	600	6000	2590	2590	6984	6984	6513	6513	2040	1650	410	410	3	6	450	550

ERP20UX, ERP25UX характеристики грузоподъемных мачт и данные по грузоподъемности (кг) - шины “суперэластик”

Тип мачты	Спецификация мачты	Максимальная высота подъема вил	Высота по мачте, разложенная мачта						Свободный ход		Центр загрузки		Угол наклона мачты		Нагрузка	
			Высота в опущенном положении		Высота подъема				без защитной решетки для груза	С защитной решеткой для груза	20UX	25UX	вперед	назад	Центр загрузки (500мм)	
			20UX	25UX	без защитной решетки для груза	С защитной решеткой для груза	20UX	25UX							20UX	25UX
			(мм)	(мм)	(мм)	(мм)	(мм)	(мм)	(мм)	(мм)	(мм)	(мм)	(мм)	(мм)	(мм)	степень
2-х секционная (LFL)	330	3300	2165	2165	3915	3915	4317	4317	140	140	454	454	5	10	2000	2500
	350	3500	2265	2265	4115	4115	4517	4517	140	140	454	454	5	10	2000	2500
	400	4000	2565	2565	4615	4615	5017	5017	140	140	454	454	5	10	2000	2500
3-х секционная (FFL)	450	4500	2075	2075	5171	5171	5516	5516	1440	1040	490	490	5	6	1600	2000
	480	4800	2175	2175	5471	5471	5816	5816	1540	1140	490	490	5	6	1250	1700
	550	5500	2440	2440	6171	6171	6516	6516	1800	1400	490	490	3	6	900	1200
	600	6000	2625	2625	6671	6671	7016	7016	1990	1590	490	490	3	6	700	800

ERP30UX характеристики грузоподъемных мачт и данные по грузоподъемности (кг) - шины “суперэластик”

Тип мачты	Спецификация мачты	Максимальная высота подъема вил	Высота по мачте, разложенная мачта				Свободный ход		Центр загрузки	Угол наклона мачты		Нагрузка
			Высота в опущенном положении	Высота подъема		без защитной решетки для груза	С защитной решеткой для груза	вперед		назад		
				без защитной решетки для груза	С защитной решеткой для груза				без защитной решетки для груза		С защитной решеткой для груза	
			(мм)	(мм)	(мм)	(мм)	(мм)	(мм)	(мм)	(мм)	степень	степень
2-х секционная (LFL)	330	3300	2195	3940	4440	165	165	475	5	10	3000	
	350	3500	2295	4140	4640	165	165	475	5	10	3000	
	400	4000	2595	4640	5140	165	165	475	5	10	2850	
3-х секционная (FFL)	450	4500	2095	5165	5640	1510	975	500	5	6	2500	
	480	4800	2195	5465	5940	1610	1075	500	5	6	2250	
	500	5500	2460	6165	6640	1865	1330	500	3	6	1600	
	600	6000	2645	6665	7140	2060	1525	500	3	6	1200	

ERP35UX характеристики грузоподъемных мачт и данные по грузоподъемности (кг) - шины “суперэластик”

Тип мачты	Спецификация мачты	Максимальная высота подъема вил	Высота по мачте, разложенная мачта				Свободный ход		Центр загрузки	Угол наклона мачты		Нагрузка
			Высота в опущенном положении	Высота подъема		без защитной решетки для груза	С защитной решеткой для груза	вперед		назад		
				без защитной решетки для груза	С защитной решеткой для груза				без защитной решетки для груза		С защитной решеткой для груза	
			(мм)	(мм)	(мм)	(мм)	(мм)	(мм)	(мм)	(мм)	степень	степень
2-х секционная (LFL)	330	3300	2195	4010	4440	170	170	505	5	10	3500	
	350	3500	2295	4210	4640	170	170	505	5	10	3500	
	400	4000	2595	4710	5140	170	170	505	5	10	3300	
3-х секционная (FFL)	450	4500	2095	5250	5650	1510	975	522	5	6	2800	
	480	4800	2195	5550	5950	1610	1075	522	5	6	2500	
	500	5500	2460	6250	6650	1865	1330	522	3	6	1700	
	600	6000	2645	6750	7150	2060	1525	522	3	6	1300	

Все значения являются номинальными, возможны их отклонения в пределах допусков. Для получения дополнительной информации обращайтесь к производителю. Компания Yale оставляет за собой право вносить изменения в конструкцию своей продукции без предварительного уведомления. Представленные на иллюстрациях ричтраки могут быть оснащены дополнительным оборудованием. Значения могут изменяться в зависимости от комплектации.

ERP15-35UX

Модели : ERP15UX, ERP18UX, ERP20UX, ERP25UX, ERP30UX, ERP35UX

Стандартное оборудование

- **1,5–1,8 т**
Система переменного тока 48 В: приводной электродвигатель 8 кВт и подъемный электродвигатель 8,6 кВт
- **2,0–2,5 т**
Система переменного тока 48 В: приводной электродвигатель 11 кВт и подъемный электродвигатель 8,6 кВт
- **3,0–3,5 т**
Система переменного тока 80 В: приводной электродвигатель 15 кВт и подъемный электродвигатель 10 кВт
- Мачта: двухсекционная с ограниченным свободным ходом 3 300 мм
- Каретка: 1 040 мм класса II или 1 100 мм класса II или III
- Вилы: 1 070 x 122 x 40 мм класса II или 1 070 x 122 x 45/50 мм класса III
- Шины суперэластик:
ведущие — 6,00–9 (1,5 т), 21 x 8–9 (1,8 т), 23 x 9–10 (2,0–3,0 т), 23 x 10–12 (3,5 т)
рулевые — 5,00–8 (1,5–1,8 т), 18 x 7–8 (2,0–3,0 т), 200/50–10 (3,5 т)
- Устанавливаемый на капоте рычаг ручного управления с двумя функциями - подъема/наклона
- Рычаг управления движением вперед/назад
- Ручной стояночный тормоз
- Кресло с полной подвеской (только для ЕС; опционально для Ближнего Востока и Африки)
Кресло без подвески (только для Ближнего Востока и Африки)
- Рулевое колесо с вращающейся ручкой
- Регулируемая по наклону рулевая колонка
- Запуск от ключа зажигания
- Поручень
- Дисплей приборной панели: уровень заряда аккумулятора, тахометр, ЖК-счетчик моточасов
- Зеркала
- Защитная решетка для груза
- Проблесковый маячок (прикрепляется магнитом)
- Звуковой предупредительный сигнал о движении задним ходом
- Комплект светодиодной оптики: два передних рабочих огня, два передних указателя поворота, два задних указателя поворота, два задних габаритных огня, два стоп-сигнала, два фонаря заднего хода
- Ящик инструментов
- Буксировочный палец
- Руководство оператора
- Гарантия производителя на 12 месяцев/2 000 часов эксплуатации
- USB-порт

Дополнительное оборудование

- Двухсекционная мачта с ограниченным свободным ходом и трехсекционная мачта с полным свободным ходом
- Каретки: 1 200 мм, 1 500 мм (класс II–III)
- Вилы: 1 220 мм (класс II–III)
- Интегрированный механизм бокового сдвига
- Полностью или частично закрытая кабина с обогревателем/без обогревателя
- Задняя рабочая фара
- Сдвоенные ведущие колеса и расширители крыльев
- Пневматические шины для ведущих и рулевых колес
- Реверсивное переключение направления движения на рукоятке

Обзор

Конструкция ограждения безопасности обеспечивает оператору отличный круговой обзор.

Шланги уложены таким образом, чтобы оператор мог хорошо видеть груз и вилы.

Комфортные условия для оператора

Эргономика кабины тщательно продумана с точки зрения практичности и удобства для оператора. Широкая подножка облегчает доступ в кабину.

На ЖК-дисплее отражается вся необходимая оператору рабочая информация.

Угол наклона рулевой колонки регулируется в диапазоне 6° для максимального комфорта.

В стандартную комплектацию входит ограждение безопасности, а также два варианта исполнения кабины, полностью или частично закрытая, в зависимости от потребностей клиента.

Полностью закрытая кабина оборудована стальными дверями, а также передним и задним стеклами с омывателями/стеклоочистителями и опциональной функцией подогрева.

В стандартной комплектации устанавливаются светодиодные габаритные и рабочие огни, что устраняет затраты на замену ламп.

В качестве опции предлагается ручка включения заднего хода со встроенной кнопкой подачи звукового сигнала, устанавливаемая на правой задней стойке защитного ограждения.

Электронные системы Применение бесщеточных электродвигателей переменного тока, защищенных от попадания в них грязи и воды, сводит к минимуму повреждения и расходы на обслуживание. Практически исключается откат назад и достигается более высокая скорость движения.

Системы привода и подъема полностью регулируются в соответствии с условиями применения; можно задать более 30 эксплуатационных параметров в зависимости от типа груза, рабочей среды и квалификации оператора. Встроенная система диагностики регистрирует периодически повторяющиеся отказы и потребность в обслуживании, сокращая время дорогостоящего технического обслуживания.

Контроллеры переменного тока оптимизируют мощность аккумулятора и особенно полезны при работе на пандусах и при больших пробегах, а также при подъеме грузов на большую высоту.

Погрузчик оснащается аккумуляторами на 48 В или 80 В емкостью 420–600 А•ч.

Аккумуляторы

Грузоподъемность погрузчика	Аккумулятор	Разъем
1.5-1.8t	420Ah 160 amp	Разъем DIN
2.0-2.5t	600Ah 320 amp	Разъем DIN
3.0-3.5t	500Ah 320 amp	Разъем DIN

Маневренность

Мгновенная реакция рулевого управления облегчает маневрирование в ограниченном пространстве. Надежная трансмиссия обеспечивает плавность хода и смены направления движения.

Габариты погрузчика позволяют эффективно работать в большинстве проходов без ущерба для обзора и комфорта оператора.

Работа с грузом

Надежная конструкция мачты обеспечивает оптимальный обзор, а вспомогательные шланги размещены по центру цилиндра свободного хода, чтобы исключить их перекручивание.

Шланги надежно зафиксированы с большим радиусом изгиба, чтобы минимизировать риск их передавливания и максимально продлить срок службы.

В качестве опции предлагается функция наклона мачты. Большое расстояние между анкерами цилиндра наклона повышает боковую жесткость и улучшает обзор.

Доступны различные варианты мачт класса II и III с ограниченным или полным свободным ходом, а также кареток, в том числе встроенные каретки с боковым сдвигом, что делает погрузку простой и удобной.

Гидравлическое управление

Эргономично расположенные рычаги обеспечивают точное управление 2 или 3 гидравлическими функциями. Встроенная каретка с боковым сдвигом также повышает точность погрузки.

Надежность

Погрузчик имеет надежную конструкцию благодаря цельносварной раме.



Герметичное исполнение цилиндров наклона мачты сводит к минимуму их загрязнение.

Использование высококачественных компонентов обеспечивает оптимальную производительность и длительный срок службы.

Удобство обслуживания

Преимущества погрузчиков Yale: гарантия 2 000 часов, комплексная программа доступности запчастей и простое техническое обслуживание.

Капот открывается на 70° и удерживается в открытом положении с помощью газовых стоек, что облегчает доступ к компонентам для ежедневных проверок.

ERP15-35UX

Модели : ERP15UX, ERP18UX, ERP20UX, ERP25UX, ERP30UX, ERP35UX




Yale Europe Materials Handling
Centennial House, Frimley Business Park,
Frimley, Surrey GU16 7SG
Великобритания

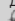
Телефон: +44 (0) 1276 538500
Факс: +44 (0) 1276 538559

www.yale.com

№ документа 220990948 Ред.00 Все права защищены.

Напечатано в Нидерланды (0320HG) RU. HYSTER-YALE UK LIMITED Yale Europe Materials Handling. Изменение спецификации возможно без предварительного уведомления.

Yale, VERACITOR и  являются зарегистрированными торговыми марками. PEOPLE, PRODUCTS, PRODUCTIVITY, PREMIER, Hi-Vis и CSS являются торговыми марками, действующими в Соединенных Штатах Америки и в некоторых других юрисдикциях. MATERIALS HANDLING CENTRAL и MATERIAL HANDLING CENTRAL являются знаками обслуживания, действующими в Соединенных Штатах Америки и в некоторых других юрисдикциях.

 охраняется законом об авторских правах. © Yale Europe Materials Handling 2020. Все права защищены. Погрузчик на иллюстрации изображен с дополнительным оборудованием. Страна регистрации: Англия и Уэльс. Регистрационный номер компании: 02636775

