

# Серия MRE

1 000 кг / 1 200 кг / 1 400 кг

## Грузовик с наклоном



- Технология переменного тока в приводных электродвигателях, электродвигателях подъемного механизма и двигателях рулевого управления
- Выбор режима рулевого управления с поворотом на 180° или 360° путем нажатия кнопки
- В качестве органов управления используется модуль мини-рычагов AssuTouch или джойстик
- Система управления ричтраком - VCM
- Двойная шина CAN

## VDI 2198 - общие технические характеристики MR10E, MR12E, MR14E

Отличительный признак	1.1	1.2	1.3	1.4	1.5	1.6	1.8	1.9
	Производитель (сокращенное наименование)		Yale	Yale	Yale			
	Тип производителя		<b>MR10E</b>	<b>MR12E</b>	<b>MR14E</b>			
	Тип привода: электрический (от батареи или сети), дизель, бензин, газ		Электрический (батарея)	Электрический (батарея)	Электрический (батарея)			
	Тип управления: ручной, пешеходный, стоя, сидя, комплектовщик заказов		Сидя	Сидя	Сидя			
	Номинальная грузоподъемность/номинальная нагрузка	Q (т)	1.0	1.2	1.4			
	Центр загрузки	c (мм)	600	600	600			
	Расстояние от оси передних колес до спинок вилок	x (мм)	181	181	371			
	Колесная база	y (мм)	1300	1300	1400			
Масса								
	2.1	Общая масса	кг	2845	2845	2948		
	2.3	Нагрузка на ось (без груза), переднюю/заднюю <sup>(5)</sup>	кг	1622 / 1223	1622 / 1223	1851 / 1097		
	2.4	Нагрузка на ось при выдвинутой мачте (с грузом), переднюю/заднюю	кг	810 / 3035	695 / 3350	694 / 3654		
	2.5	Нагрузка на ось при втянутой мачте (с грузом), переднюю/заднюю	кг	1288 / 2557	1222 / 2823	1605 / 2743		
Шины/шасси								
	3.1	Тип шин: полиуретан, tophane, Vulkollan®, передние/задние		NDIIThane / NDIIThane	NDIIThane / NDIIThane	NDIIThane / NDIIThane		
	3.2	Размер шин, передние	(мм x мм)	305 x 140	305 x 140	305 x 140		
	3.3	Размер шин, задние	(мм x мм)	220 x 85	220 x 85	285 x 100		
	3.5	Количество колес, передние/задние (X = ведущие)		1 x /2	1 x /2	1 x /2		
	3.7	Задняя колея колес	b <sub>11</sub> (мм)	990	990	1155		
Размеры								
	4.1	Угол наклона мачты/кареетки вилок, вперед/назад	$\alpha / \beta$ (°)	1 / 3	1 / 3	1 / 3		
	4.2	Высота по мачте, сложенная мачта	h <sub>1</sub> (мм)	2191	2191	2191		
	4.3	Свободный ход	h <sub>2</sub> (мм)	1706	1706	1706		
	4.4	Высота подъема	h <sub>3</sub> (мм)	5000	5000	5000		
	4.5	Высота по мачте, разложенная мачта <sup>(1)</sup>	h <sub>4</sub> (мм)	5560	5560	5560		
	4.7	Высота по защитному ограждению (кабине) <sup>(2)</sup>	h <sub>6</sub> (мм)	2175	2175	2175		
	4.8	Высота до сиденья/платформы оператора	h <sub>7</sub> (мм)	1082	1082	1082		
	4.10	Высота опорных консолей	h <sub>8</sub> (мм)	235	235	308		
	4.19	Габаритная длина	l <sub>1</sub> (мм)	2500	2500	2411		
	4.20	Длина до спинок вилок	l <sub>2</sub> (мм)	1350	1350	1261		
	4.21	Габаритная ширина <sup>(3)</sup>	b <sub>1</sub> /b <sub>2</sub> (мм)	1125	1125	1265		
	4.22	Размеры вилок ISO 2331 (длина x ширина x толщина)	s/e/l (мм)	40 / 80 / 1150	40 / 80 / 1150	40 / 80 / 1150		
	4.23	Каретка ISO 2328, класс/тип А, В		2А	2А	2А		
	4.24	Ширина каретки вилок	b <sub>3</sub> (мм)	700	700	700		
	4.25	Расстояние между вилами <sup>(7)</sup>	b <sub>5</sub> (мм)	220 / 640	220 / 640	220 / 640		
	4.26	Расстояние между опорными консолями/поверхностей погрузки	b <sub>4</sub> (мм)	900	900	900		
	4.28	Ход выдвигания мачты	l <sub>4</sub> (мм)	341	341	560		
	4.31	Дорожный просвет под мачтой (с грузом)	m <sub>1</sub> (мм)	75	75	75		
	4.32	Дорожный просвет посреди колесной базы	m <sub>2</sub> (мм)	75 <sup>(8)</sup>	75 <sup>(8)</sup>	75 <sup>(8)</sup>		
	4.34.1	Ширина рабочего коридора для паллет 1000x1200, в ширину	A <sub>st</sub> (мм)	2770	2770	2741		
	4.34.2	Ширина рабочего коридора для паллет 800x1200, вдоль	A <sub>st</sub> (мм)	2850	2850	2792		
	4.35	Внешний радиус разворота	W <sub>a</sub> (мм)	1555	1555	1672		
	4.37	Длина по опорным консолям	l <sub>7</sub> (мм)	1660	1660	1795		
	4.42	Высота ступеньки (с земли на пол погрузчика)	мм	550	550	550		
	4.43	Высота ступеньки (между промежуточными ступеньками и землей)	мм	371	371	371		
Электродвигатель								
	5.1	Скорость движения, с грузом/без груза	км/ч	11 / 11	11 / 11	11 / 11		
	5.1.1	Скорость движения, с грузом/без груза, в обратном направлении	км/ч	11 / 11	11 / 11	11 / 11		
	5.2	Скорость подъема, с грузом/без груза	м/с	0.45 / 0.70	0.40 / 0.70	0.35 / 0.70		
	5.3	Скорость опускания, с грузом/без груза	м/с	0.55 / 0.45	0.55 / 0.45	0.55 / 0.45		
	5.4	Скорость поперечного хода турели, с грузом/без груза	м/с	0.15 / 0.15	0.15 / 0.15	0.15 / 0.15		
	5.7	Преодолеваемый наклон, с грузом/без груза	%	9.0 / 12.7	8.5 / 12.7	7.6 / 11.9		
	5.8	Макс. преодолеваемый наклон, с грузом/без груза	%	14.6 / 20.2	13,8 / 20.2	12.5 / 19.0		
	5.9	Время разгона, с грузом/без груза	с	5.5 / 4.9	5.6 / 4.9	5.7 / 4.8		
	5.10	Рабочая тормозная система		Электрический	Электрический	Электрический		
Электродвигатель								
	6.1	Мощность тягового электродвигателя S2 60 мин	кВт	5.4	5.4	5.4		
	6.2	Мощность двигателя привода гидромотора при S3 15%	кВт	9.9	9.9	9.9		
	6.3	Аккумуляторная батарея по DIN 43531/35/36 А, В, С, не DIN		В	В	С		
	6.4	Рабочее напряжение батареи/номинал. емкость батареи К5	(В) / (А·ч)	48 / 560 <sup>(6)</sup>	48 / 560 <sup>(6)</sup>	48 / 560 <sup>(6)</sup>		
	6.5	Вес батареи <sup>(4)</sup>	кг	937	937	939		
	6.6	Энергопотребление в соответствии с циклом VDI	кВт·ч/ч @ кол. циклов	2.9	3.4	3.9		
	8.1	Тип тягового привода	dB (А)	Контроллер переменного тока	Контроллер переменного тока	Контроллер переменного тока		
	10.7	Уровень шумового воздействия на оператора		69.55	69.55	69.55		

<sup>(1)</sup> С решеткой ограждения груза 1000 мм высота, h<sub>4</sub> + 508 мм; с решеткой ограждения груза 1500 мм высота, h<sub>4</sub> + 1008 мм

<sup>(2)</sup> С проблесковым маячком h<sub>6</sub> + 120 мм; с решеткой защитного ограждения оператора h<sub>6</sub> + 20мм; с сеткой защитного ограждения оператора h<sub>6</sub> + 30мм.

<sup>(3)</sup> С боковыми крышками грузовых колес : 1289 мм (MR14E).

<sup>(4)</sup> Данные значения могут отличаться на +/- 5 %.

<sup>(5)</sup> Мачта втянута.

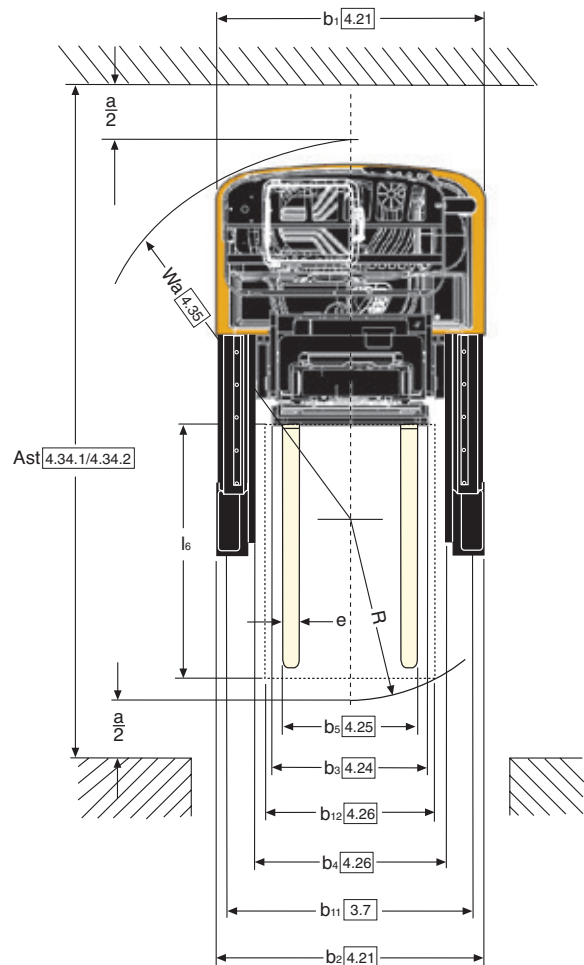
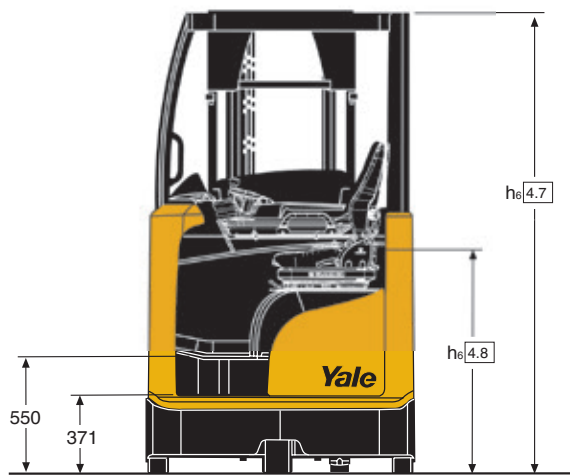
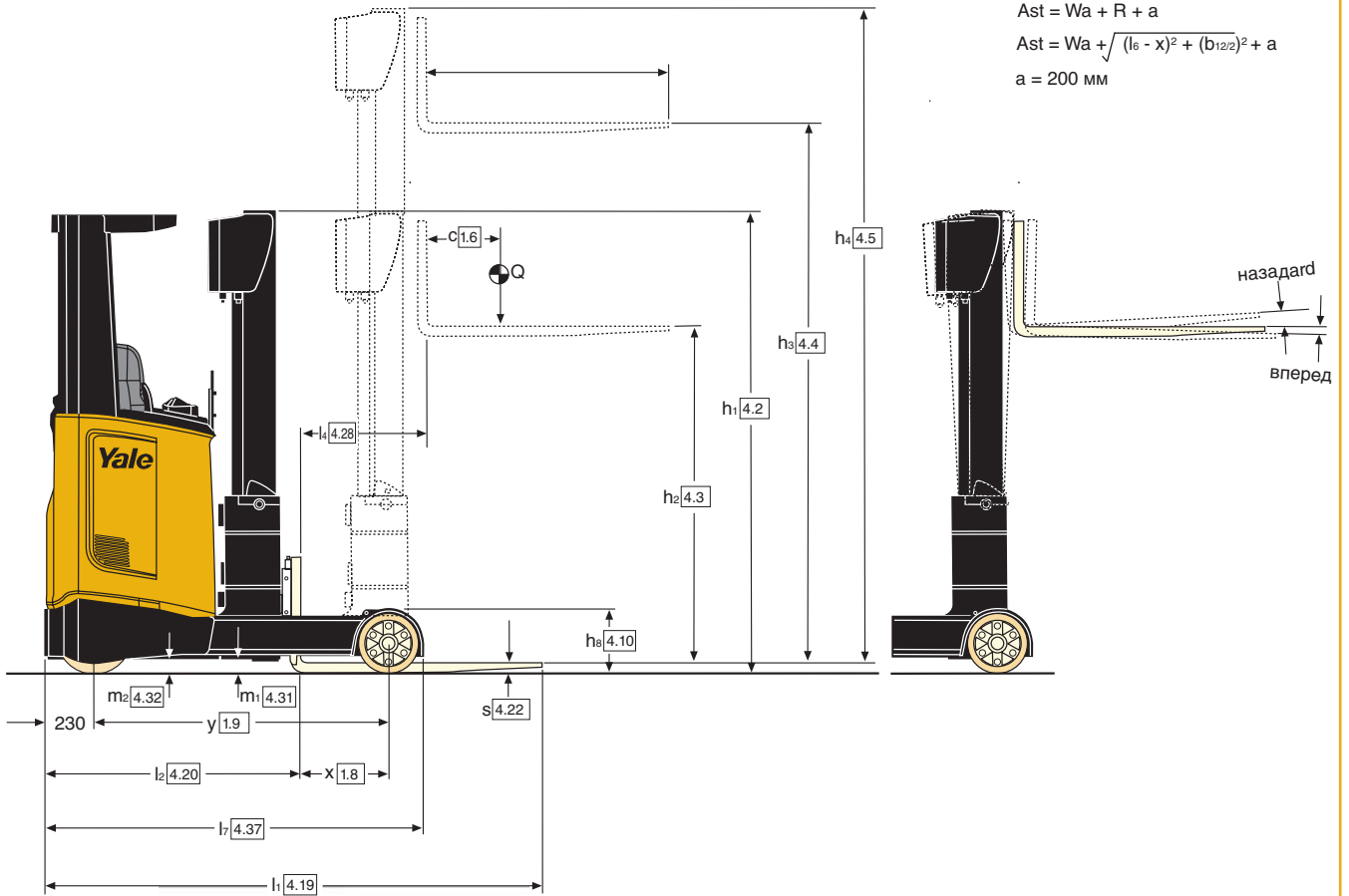
<sup>(6)</sup> См. "Таблицу аккумуляторов".

<sup>(7)</sup> Ход бокового смещения каретки +/-75 мм

<sup>(8)</sup> Варианты боковых роликов: 10мм  
Все значения являются номинальными, возможны их отклонения в пределах допусков. Для получения дополнительной информации обращайтесь к производителю.  
Компания Yale оставляет за собой право вносить изменения в конструкцию

своей продукции без предварительного уведомления. Представленные на иллюстрациях ричтраки могут быть оснащены дополнительным оборудованием. Значения могут изменяться в зависимости от комплектации.

# Размеры погрузчика



## Размеры ричтрака MR10E, MR12E для аккумуляторных батарей

Отличительный признак	1.2	Тип производителя	MR10E						
			1.8	Расстояние от оси передних колес до спинок вилок	x (мм)	361	361	271	271
1.9	Колесная база	y (мм)	1300	1300	1300	1300	1300	1300	
Масса	2.1	Общая масса	кг	2389	2389	2602	2602	2845	2845
	2.3	Нагрузка на ось (без груза), переднюю/заднюю <sup>(2)</sup>	кг	1522 / 867	1522 / 867	1571 / 1031	1571 / 1031	1622 / 1223	1622 / 1223
	2.4	Нагрузка на ось при выдвинутой мачте (с грузом), переднюю/заднюю (MR10E)	кг	577 / 2812	577 / 2812	693 / 2909	693 / 2909	810 / 3035	810 / 3035
	2.4	Нагрузка на ось при выдвинутой мачте (с грузом), переднюю/заднюю (MR12E)	кг	462 / 3127	462 / 3127	577 / 3225	577 / 3225	695 / 3350	695 / 3350
	2.5	Нагрузка на ось при втянутой мачте (с грузом), переднюю/заднюю (MR10E)	кг	1327 / 2062	1327 / 2062	1306 / 2296	1306 / 2296	1288 / 2557	1288 / 2557
	2.5	Нагрузка на ось при втянутой мачте (с грузом), переднюю/заднюю (MR12E)	кг	1288 / 2301	1288 / 2301	1254 / 2548	1254 / 2548	1222 / 2823	1222 / 2823
Размеры	4.19	Габаритная длина	l <sub>1</sub> (мм)	2320	2320	2410	2410	2500	2500
	4.20	Длина до спинок вилок	l <sub>2</sub> (мм)	1170	1170	1260	1260	1350	1350
	4.28	Ход выдвижения мачты	l <sub>4</sub> (мм)	521	521	431	431	341	341
	4.34.1	Ширина рабочего коридора для паллет 1000x1200, в ширину	A <sub>st</sub> (мм)	2632	2632	2700	2700	2770	2770
	4.34.2	Ширина рабочего коридора для паллет 800x1200, вдоль	A <sub>st</sub> (мм)	2685	2685	2766	2766	2850	2850
	4.35	Внешний радиус разворота	W <sub>a</sub> (мм)	1555	1555	1555	1555	1555	1555
Электропитание	6.3	Аккумуляторная батарея по DIN 43531/35/36 A, B, C, не DIN		B	B	B	B	B	B
	6.4	Рабочее напряжение батареи/номинал. емкость батареи K5	(B) / (A·ч)	48 / 280	48 / 310	48 / 420	48 / 465	48 / 560	48 / 620
	6.5	Вес батареи <sup>(1)</sup>	кг	541	543	746	750	937	945

<sup>(1)</sup> Данные значения могут отличаться на +/- 5%. <sup>(2)</sup> Мачта втянута. Все значения массы (2.1 – 2.5) при опущенной в крайнее нижнее положение мачте и стандартными вилами.

## Размеры ричтрака MR14E для аккумуляторных батарей

Отличительный признак	1.2	Тип производителя	MR14E				
			1.8	Расстояние от оси передних колес до спинок вилок	x (мм)	443	443
1.9	Колесная база	y (мм)	1400	1400	1400	1400	
Масса	2.1	Общая масса	кг	2716	2716	2948	2948
	2.3	Нагрузка на ось (без груза), переднюю/заднюю <sup>(2)</sup>	кг	1758 / 958	1758 / 958	1851 / 1097	1851 / 1097
	2.4	Нагрузка на ось при выдвинутой мачте (с грузом), переднюю/заднюю	кг	562 / 3554	562 / 3554	694 / 3654	694 / 3654
	2.5	Нагрузка на ось при втянутой мачте (с грузом), переднюю/заднюю	кг	1568 / 2548	1568 / 2548	1605 / 2743	1605 / 2743
	4.19	Габаритная длина	l <sub>1</sub> (мм)	2351	2351	2423	2423
4.20	Длина до спинок вилок	l <sub>2</sub> (мм)	1205	1205	1277	1277	
4.28	Ход выдвижения мачты	l <sub>4</sub> (мм)	617	617	545	545	
4.34.1	Ширина рабочего коридора для паллет 1000x1200, в ширину	A <sub>st</sub> (мм)	2702	2702	2741	2741	
4.34.2	Ширина рабочего коридора для паллет 800x1200, вдоль	A <sub>st</sub> (мм)	2743	2743	2792	2792	
4.35	Внешний радиус разворота	W <sub>a</sub> (мм)	1672	1672	1672	1672	
Электропитание	6.3	Аккумуляторная батарея по DIN 43531/35/36 A, B, C, не DIN		C	C	C	C
	6.4	Рабочее напряжение батареи/номинал. емкость батареи K5	(B) / (A·ч)	48 / 420	48 / 465	48 / 560	48 / 620
	6.5	Вес батареи <sup>(1)</sup>	кг	750	750	939	950

<sup>(1)</sup> Данные значения могут отличаться на +/- 5%.

<sup>(2)</sup> Мачта втянута.

Все значения массы (2.1 – 2.5) при опущенной в крайнее нижнее положение мачте и стандартными вилами.

Все значения являются номинальными, возможны их отклонения в пределах допусков. Для получения дополнительной информации обращайтесь к производителю.

Компания Yale оставляет за собой право вносить изменения в конструкцию своей продукции без предварительного уведомления. Представленные на иллюстрациях ричтраки

могут быть оснащены дополнительным оборудованием. Значения могут изменяться в зависимости от комплектации.

## MR10E, MR12E, MR14E - Характеристики мачты, 3-х секционная (FFL) (B708)

модель	Наклон α / β °	Высота подъема (h <sub>3</sub> ) мм	Свободный подъем (h <sub>2</sub> ) мм	Высота по мачте, сложенная мачта (h <sub>1</sub> ) мм	Высота по мачте, разложенная мачта (h <sub>4</sub> ) <sup>(1)</sup> мм
MR10E	1 / 3	5000	1706	2191	5560
	1 / 3	5250	1792	2277	5810
	1 / 3	5500	1878	2363	6060
	1 / 3	5750	1964	2449	6310
	1 / 3	6000	2050	2535	6560
MR12E	1 / 3	6250	2136	2621	6810
MR14E	0.5 / 1	6500	2222	2707	7060
	0.5 / 1	6750	2308	2793	7310
	0.5 / 1	7000	2394	2879	7560
	0.5 / 1	7250	2480	2965	7810
	0.5 / 1	7500	2566	3051	8060

<sup>(1)</sup> С решеткой ограждения груза 1000 мм высота, h<sub>4</sub> + 508 мм; С решеткой ограждения груза 1500 мм высота, h<sub>4</sub> + 1008 мм

<sup>(2)</sup> Общая масса: конструктивные элементы мачты (сварная конструкция, цилиндры, цепь, шкив) + каретка + решетка ограждения груза +

масло. За исключением вил, вспомогательного оборудования.

<sup>(3)</sup> С решеткой ограждения груза 700 мм ширина, 1000 мм высота, масса + 18 кг; С решеткой ограждения груза 700 мм ширина, 1500 мм высота, масса + 26 кг.

Все значения являются номинальными, возможны их отклонения в пределах допусков. Для получения дополнительной информации обращайтесь к производителю. Компания Yale оставляет за собой право вносить изменения в конструкцию своей

продукции без предварительного уведомления. Представленные на иллюстрациях ричтраки могут быть оснащены дополнительным оборудованием. Значения могут изменяться в зависимости от комплектации.





# серия MRE

Модели: MR10E, MR12E, MR14E

## Защитное ограждение оператора

Цельное сварное защитное ограждение оператора обеспечивает хорошую обзорность во всех направлениях. Две стойки из различных профилей обеспечивают надлежащую жесткость и прочность, при этом минимальным образом влияя на обзорность.

В качестве опции доступна версия защитного ограждения оператора для узких пространств.



## Отсек оператора

Отсек оператора представляет собой цельную сварную конструкцию, отличающуюся своей прочностью и долговечностью. Она крепится с помощью болтов к прямоугольной нижней части рамы, обеспечивающей жесткость отсека и уменьшение вибрационного воздействия на оператора.

Подножка с поручнем имеет максимальную глубину 130 мм и низкую высоту 370 мм.

## Рама

Полностью сварная несущая рама может иметь 2 основных значения ширины и 2 различных значения длины.

## Кресел

Доступны две версии полностью подвесных кресел с дополнительными опциями. Обе версии регулируются в соответствии с весом оператора, вперед/назад и по углу наклона спинки.

## Консоль рулевого управления

Консоль рулевого управления



регулируется по длине с помощью одной руки для обеспечения оптимального для оператора положения. Для улучшения эргономики в зоне левой руки оператора колонка рулевого управления слегка наклонена на 3° в направлении против часовой стрелки.

## Система рулевого управления

Система рулевого управления с электроусилителем. Входная цепь рулевого колеса и выходная цепь электродвигателя рулевого управления подсоединены к контроллеру, а их управление осуществляется с помощью VCM. Датчики позиционирования рулевого управления обеспечивают обратную связь для определения точного положения поворота.

Стандартное рулевое управление имеет угол поворота на 180°, при этом



в качестве опции предлагается рулевое управление с углом поворота на 360°, которое включается с помощью программного обеспечения VCM. Третьей опцией является возможность переключения между режимами 180° и 360° путем нажатия переключателя режимов рулевого управления на приборной панели.

Снижение скорости на поворотах осуществляется автоматически и может регулироваться.

## Педали

Благодаря более оптимальному расположению педалей по всей ширине имеющегося пространства увеличено полезное пространство для оператора.

Выключатель системы контроля присутствия оператора слегка повернут в сторону средней линии кресла оператора для более удобного расположения левой ноги оператора. Толстый односоставный напольный коврик поглощает вибрации и шум из моторного отсека.

## Дисплей

Дисплей встроен в приборную панель перед оператором. В этом положении оператор может легко считывать информацию с дисплея и управлять функциями. В качестве стандартного используется проверенный дисплей, устанавливаемый на электропогрузчики Yale.



#### **мачта**

3-ступенчатая полностью свободная подъемная мачта уменьшает общую ширину канала мачты. Мачта наклоняется вперед до 10 и назад до 30, в зависимости от высоты подъема.

Положение подъемных цилиндров оптимизировано для увеличения видимости оператора, а поперечные элементы не имеют прямой видимости для критических высот.

#### **Электродвигатель**

Приводной электродвигатель переменного тока входит в стандартную комплектацию всего модельного ряда ричтрака.

Оптимизированные показатели ускорения и ходовой скорости (до 11 км/ч) способствуют повышению производительности и эффективности выполнения погрузочно-разгрузочных работ. Облегченный доступ с помощью быстросъемной крышки моторного отсека.

В электродвигателе рулевого управления также используется технология переменного тока, при этом шестеренная компоновка обеспечивает оптимальное зацепление для прецизионного рулевого управления. При включении питания ведущее колесо автоматически устанавливается по центру. Съемная пластина обеспечивает доступ к ведущему колесу/редуктору для проведения обслуживания. Предусмотрена вентиляция моторного отсека, в том числе и двигателя подъемного механизма.

#### **Система управления ричтраком**

Система управления ричтраком (VCM) - центральный модуль ричтрака, связанный с остальными блоками ричтрака посредством двойной шины CAN с целью повышения эксплуатационной надежности ричтрака. Благодаря применению апробированной и широко используемой в автомобильной промышленности технологии удалось в значительной степени уменьшить объем последовательного монтажа проводки.

#### **Органы управления гидравлической системой**

Органы управления гидравлической системой встроены в эргономичный подвижный подлокотник под правой рукой оператора. В качестве стандартного элемента управления применяется модуль AssuTouch с отдельным звуковым сигналом и переключателями направления.



Джойстик новой конструкции с интегрированным мини-рычагом для обеспечения наиболее оптимальных с точки зрения эргономики и управления функциями гидравлики условий для оператора предлагается в качестве опции.

# серия MRE

Модели: MR10E, MR12E, MR14E

**Yale**<sup>®</sup>  
People. Products. Productivity.<sup>™</sup>


**Yale Europe Materials Handling**  
Centennial House, Frimley Business Park,  
Frimley, Surrey GU16 7SG  
Великобритания


Телефон: +44 (0) 1276 538500  
Факс: +44 (0) 1276 538559

[www.yale.com](http://www.yale.com)

№ документа 220990397 Ред.01 Все права защищены.

Напечатано в Нидерланды (0720HG) RU. HYSTER-YALE UK LIMITED Yale Europe Materials Handling. **Безопасность.** Погрузчик соответствует действующим требованиям ЕС. Изменение спецификации возможно без предварительного уведомления.

Yale, VERACITOR и  являются зарегистрированными торговыми марками. PEOPLE, PRODUCTS, PRODUCTIVITY, PREMIER, Hi-Vis и CSS являются торговыми марками, действующими в Соединенных Штатах Америки и в некоторых других юрисдикциях. MATERIALS HANDLING CENTRAL и MATERIAL HANDLING CENTRAL являются знаками обслуживания, действующими в Соединенных Штатах Америки и в некоторых других юрисдикциях.

 охраняется законом об авторских правах. © Yale Europe Materials Handling 2020. Все права защищены. Погрузчик на иллюстрации изображен с дополнительным оборудованием. Страна регистрации: Англия и Уэльс. Регистрационный номер компании: 02636775

