

série
VA

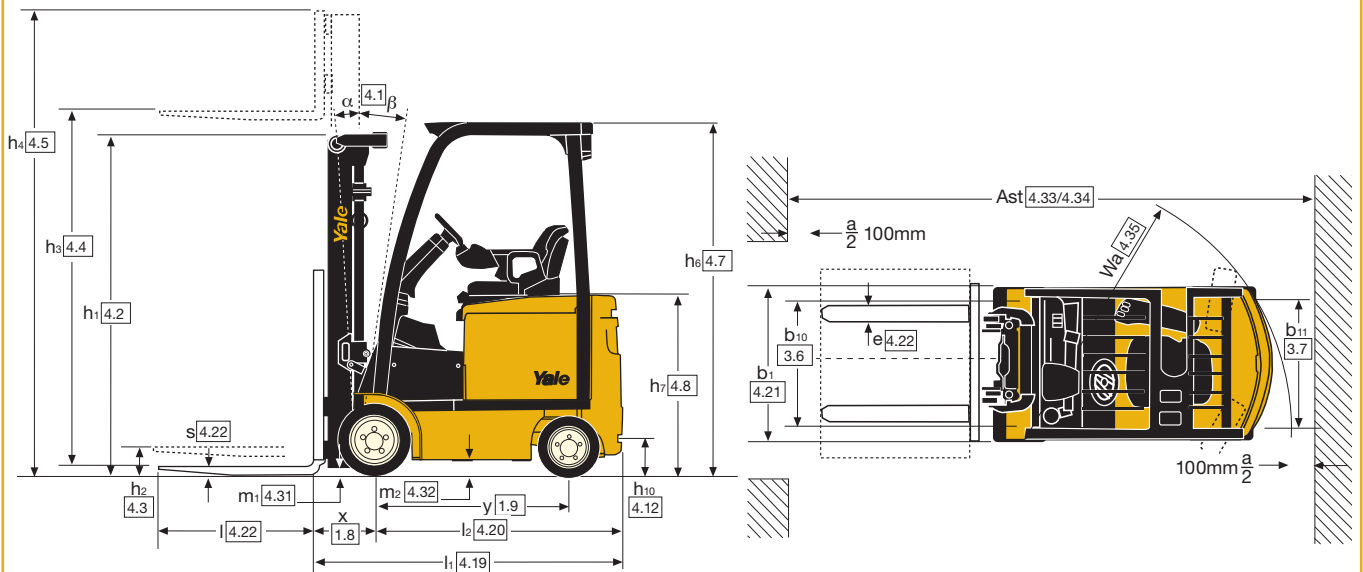
1.600 kg / 1.800 kg / 2.000 kg

Chariot élévateur électrique



- Le frein de parking automatique YaleStop évite le recul incontrôlé en rampe
- Décélération automatique
- Technologie CANbus
- Moteur à courant alternatif très performant
- Amélioration continue de la stabilité
- Paramètres de fonctionnement eLo (basse consommation énergétique) et HiP (hautes performances)

Dimensions du chariot



ERC 16VA, ERC 18VA informations relatives au mât et capacités nominales (kg) - Pneus bandages

Modèle		ERP 16 VA						ERP 18 VA										
Dimensions des pneus avant		18 x 6 x 12-1/8						18 x 6 x 12-1/8										
Largeur hors-tout, avant		945 mm						945 mm										
Mât	h1 (mm)	h2+s (mm)	h3+s (mm)	h4 (mm)	Inclinaison		Fourches			Dépl. latéral integer			Fourches			Dépl. latéral integer		
					Av.	Ar.	Centre de charge (kg)			Centre de charge (kg)			Centre de charge (kg)			Centre de charge (kg)		
							500	600	700	500	600	700	500	600	700	500	600	700
2 étage LFL	2180	140	3430	4006 ⁽¹⁾	5	5	1600	1530	1360	1600	1450	1320	1800	1700	1540	1790	1610	1460
	2380	140	3830	4406 ⁽¹⁾	5	5	1600	1520	1360	1600	1440	1310	1800	1690	1530	1780	1600	1460
	2730	140	4330	4906 ⁽¹⁾	5	5	1600	1510	1360	1560	1430	1300	1760	1640	1490	1690	1560	1420
2 étage FFL	2180	1505 ⁽²⁾	3415	4012 ⁽¹⁾	5	5	1600	1530	1360	1600	1450	1320	1800	1700	1540	1790	1610	1460
	2130	1466 ⁽²⁾	4900	5474 ⁽¹⁾	5	5	1520*	1440*	1290*	1520*	1360*	1240*	1670*	1570*	1420*	1650*	1480*	1350*
3 étage FFL	2280	1616 ⁽²⁾	5200	5774 ⁽¹⁾	5	5	1400*	1400*	1250*	1410*	1320*	1200*	1460*	1460*	1370*	1470*	1440*	1300*
	2380	1716 ⁽²⁾	5500	6074 ⁽¹⁾	5	5	1240*	1240*	1210*	1240*	1240*	1160*	1280*	1280*	1280*	1280*	1280*	1260*

* Voie large obligatoire. (1) Ajouter 649 mm avec extension dossieret d'appui de charge. (2) Déduire 649 mm avec extension dossieret.

ERC 20VA informations relatives au mât et capacités nominales (kg) - Pneus bandages

Modèle		ERP 20 VA										
Dimensions des pneus avant		18 x 7 x 12-1/8										
Largeur hors-tout, avant		986 mm										
Mât	h1 (mm)	h2+s (mm)	h3+s (mm)	h4 (mm)	Inclinaison		Fourches			Dépl. latéral integer		
					Av.	Ar.	Centre de charge (kg)			Centre de charge (kg)		
							500	600	700	500	600	700
2 étage LFL	2180	140	3430	4006 ⁽¹⁾	5	5	2000	1900	1720	2000	1800	1630
	2380	140	3830	4406 ⁽¹⁾	5	5	2000	1890	1710	1990	1790	1630
	2730	140	4330	4906 ⁽¹⁾	5	5	1950	1840	1670	1920	1750	1590
2 étage FFL	2180	1505 ⁽²⁾	3415	4012 ⁽¹⁾	5	5	2000	1880	1710	1980	1790	1620
	2130	1466 ⁽²⁾	4900	5474 ⁽¹⁾	5	5	1800*	1780*	1610*	1810*	1680*	1530*
3 étage FFL	2280	1616 ⁽²⁾	5200	5774 ⁽¹⁾	5	5	1560*	1560*	1560*	1570*	1570*	1490*
	2380	1716 ⁽²⁾	5500	6074 ⁽¹⁾	5	5	1360*	1360*	1360*	1360*	1360*	1360*

* Voie large obligatoire.

(1) Ajouter 649 mm avec extension dossieret d'appui de charge.

(2) Déduire 649 mm avec extension dossieret.

Toutes les valeurs sont des valeurs nominales auxquelles peuvent s'appliquer des tolérances. Pour de plus amples informations, contactez le constructeur.

Les produits Yale peuvent faire l'objet de modifications sans préavis.

Certains des chariots illustrés peuvent être présentés avec des équipements en option. Ces valeurs peuvent varier selon les diverses configurations.

VDI 2198 - Spécifications générales

Caractéristiques distinctives	1.1	Constructeur (abréviation)		Yale	Yale	Yale
	1.2	Désignation constructeur		ERC 16VA	ERC 18VA	ERC 20VA
	1.3	Moteur : électrique (batterie ou réseau), diesel, essence, GPL		Électrique (batterie)	Électrique (batterie)	Électrique (batterie)
	1.4	Type d'opérateur : manuel, à conducteur accompagnant, debout, assis, préparateur de commande		Assis	Assis	Assis
	1.5	Capacité nominale/charge nominale	Q (t)	1.6	1.8	2.0
	1.6	Distance du centre de charge	c (mm)	500	500	500
	1.8	Distance de la charge, entre le centre du pont moteur et les fourches	x (mm)	360	360	360
	1.9	Empattement	y (mm)	1220	1220	1220
	Poids	2.1	Poids en service	kg	3414	3532
2.2		Charge par essieu, en charge, avant/arrière	kg	4233 / 782	4547 / 786	4881 / 838
2.3		Charge par essieu à vide, avant/arrière	kg	1506 / 1908	1479 / 2053	1473 / 2246
Pneus/châssis	3.1	Pneus : L = gonflables, V = bandages, SE = pneus pleins souples		V	V	V
	3.2	Dimensions des pneus avant		18 x 6 x 12.125	18 x 6 x 12.125	18 x 7 x 12.125
	3.3	Dimensions des pneus arrière		15 x 5 x 11.25	15 x 5 x 11.25	15 x 5 x 11.25
	3.5	Nombre de roues, avant, arrière (x = motrices)		2X / 2	2X / 2	2X / 2
	3.6	Voie, avant	b10 (mm)	788 / 939	788 / 939	808 / 906
	3.7	Voie, arrière	b11 (mm)	822	822	817
	Dimensions	4.1	Inclinaison du mât/du tablier porte-fourches avant/arrière	α / β (°)	5 / 5	5 / 5
4.2		Hauteur, mât abaissé	h1 (mm)	2180	2180	2180
4.3		Levée libre ▼	h2 (mm)	100	100	100
4.4		Levage ▼	h3 (mm)	3390	3390	3390
4.5		Hauteur, mât déployé +	h4 (mm)	4006	4006	4006
4.7		Hauteur du protège-conducteur (cabine) ○	h6 (mm)	2250	2250	2250
4.8		Hauteur du siège/ Hauteur de plancher ✕	h7 (mm)	1161	1161	1161
4.12		Hauteur d'accouplement	h10 (mm)	232	232	232
4.19		Longueur hors-tout	l1 (mm)	2908	2929	2968
4.20		Longueur jusqu'à la face avant des fourches	l2 (mm)	1908	1929	1968
4.21		Largeur hors-tout	b1/b2 (mm)	945 / 1091	945 / 1091	986 / 1084
4.22		Dimensions des fourches ISO 2331	s/e/l (mm)	40 / 80 / 1000	40 / 80 / 1000	40 / 100 / 1000
4.23		Tablier porte-fourches ISO 2328, classe/type A, B		2A	2A	2A
4.24		Largeur fourches-tablier ▶	b3 (mm)	907	907	907
4.31		Garde au sol, en charge, en dessous du mât	m1 (mm)	87	87	87
4.32		Garde au sol au milieu de l'empattement	m2 (mm)	92	92	92
4.34.1		Largeur d'allée pour palettes 1000 x 1 200 dans le sens transversal	Ast (mm)	3216	3226	3261
4.34.2		Largeur d'allée pour palettes 800 x 1 200 dans le sens en longueur	Ast (mm)	3404	3417	3452
4.35	Rayon de braquage	Wa (mm)	1644	1657	1692	
4.36	Rayon de braquage intérieur	b13 (mm)	417	447	447	
Données relatives aux performances	5.1	Vitesse de déplacement, en charge/à vide ✓	km/h	18.4 / 18.4	18.4 / 18.4	18.4 / 18.4
	5.2	Vitesse de levage, en charge/à vide	m/s	0.53 / 0.72	0.49 / 0.72	0.47 / 0.72
	5.3	Vitesse de descente, en charge/à vide	m/s	0.51 / 0.47	0.51 / 0.47	0.51 / 0.47
	5.5	Force de traction, en charge/à vide	N	3156 / 2862	3088 / 2804	3023 / 2745
	5.6	Force de traction maxi., en charge/à vide	N	12964 / 12422	12709 / 12178	12459 / 11924
	5.7	Performances en rampe, en charge/à vide	%	5.8 / 7.4	5.6 / 7.4	5.4 / 7.4
	5.8	Pente maxi. surmontable en charge/à vide	%	24.2 / 34.0	23.5 / 33.8	23.2 / 33.6
	5.9	Temps d'accélération, en charge/à vide ✓	s	4.8 / 4.4	4.9 / 4.4	5.0 / 4.5
	5.10	Frein de service		Hydraulique	Hydraulique	Hydraulique
	Moteur électrique	6.1	Spécifications du moteur de traction S2 60 min	kW	18.4	18.4
6.2		Spécifications du moteur de levage à S3 15 %	kW	15.9	15.9	15.9
6.3		Batterie selon DIN 43531/35/36 A, B, C, non		non	non	non
6.4		Tension batterie/capacité nominale K5	(V)/(Ah)	48 / 660	48 / 660	48 / 660
6.5		Poids de la batterie	kg	943 / 1132	943 / 1132	943 / 1132
6.6		Consommation d'énergie selon le cycle VDI *	kWh/h @Nr of Cycles	4.5	4.93	5.53
Données complémentaires	10.1	Pression de service pour les accessoires	bar	180	180	180
	10.2	Volume d'huile pour les accessoires ◇	l/min	20-40	20-40	20-40
	10.7	Niveau de pression sonore à l'oreille de l'opérateur ★	dB(A)	68	68	68
	10.8	Axe de remorquage, type DIN		Broche	Broche	Broche

★ Mesuré conformément aux cycles de tests et sur la base des valeurs pondérées figurant dans la norme EN12053.

▼ Bas des fourches.

✕ Suspension totale spécifiée.

▶ Sans dossier de charge.

▶ Ajouter 43 mm avec dossier de charge.

○ h6 sous réserve d'une tolérance de +/- 5 mm.

◇ Débit maximal programmable par le biais de l'afficheur tableau de bord.

✓ HiP performance setting.

* eLo performance setting.

série VA

Modèles : ERC 16VA, ERC 18VA, ERC 20VA



Les chariots élévateurs électriques **VA Yale** sont destinés aux applications ardues nécessitant des chariots infatigables, propres et silencieux. Ils sont extrêmement maniables. Leur puissance et leur capacité de gerbage sont tout simplement exceptionnelles. Ils offrent également une ergonomie, une fiabilité et une facilité d'entretien hors du commun.

Technologie du courant alternatif

Le moteur, doté de la technologie du courant alternatif, est adapté aux applications les plus ardues en permettant des changements de sens de marche tout en douceur.

Freins

Le frein de parking automatique s'applique une fois que le chariot est à l'arrêt et se désactive une fois que l'on appuie sur la pédale d'accélérateur. Le système de décélération automatique fait automatiquement ralentir le chariot lorsque l'opérateur relâche la pédale d'accélérateur.

Direction

Le moteur à courant alternatif commande une pompe qui fournit la pression d'huile pour toutes les fonctions hydrauliques, y compris la direction. La colonne de direction réglable est montée sur le plastron du chariot, ce qui offre un espace au plancher sans entrave. Le système d'amélioration continue de la stabilité optimise la géométrie de l'essieu directeur pour réduire les torsions subies par le chariot en limitant l'articulation. La transmission des chocs et des vibrations à l'opérateur et à la charge lors des déplacements sur surfaces irrégulières est réduite.

Modes de fonctionnement

Le paramètre eLo (basse consommation énergétique) offre un rendement énergétique qui permet un fonctionnement continu sur de longues périodes et une mise en charge des batteries moins fréquente. Un paramètre HiP (hautes performances) peut être activé si les conditions de l'application et les impératifs de productivité l'exigent. Les performances du chariot peuvent être personnalisées encore plus finement grâce à l'afficheur tête haute à lecture simplifiée. Il est possible de paramétrer les spécificités de l'application ou les préférences de l'opérateur à l'aide de l'un des 4 modes de fonctionnement, qui peuvent être réglés de

façon plus approfondie par des techniciens de maintenance qualifiés.

Ergonomie

La position ergonomique de l'opérateur est synonyme de sécurité, de confort de travail, de visibilité et de facilité d'utilisation.

Le siège à suspension totale diminue les vibrations transmises à l'ensemble du corps, ce qui assure à l'opérateur un environnement de travail confortable, réduit la pénibilité et accroît la productivité.

Une marche intermédiaire basse antidérapante et un espace pour les pieds dégagé et généreux, avec tapis de sol en caoutchouc anti-glisse, permet un accès aisé des deux côtés pour la montée et la descente. Des poignées placées à l'avant et à l'arrière facilitent la montée dans le chariot et la conduite en marche arrière.

Des leviers manuels ergonomiques sont proposés de série. Un interrupteur marche avant/arrière est intégré au levier de levage. Un bouton d'arrêt d'urgence et un avertisseur sonore sont placés sur la console des leviers manuels.

Le module mini-leviers AccuTouch™ permet une utilisation intuitive de toutes les fonctions de commande grâce à un accoudoir/repose-main rembourré et des mini-leviers actionnés du bout des doigts. Le sens de déplacement s'affiche sur l'afficheur tête haute.

Les options 'Retour de l'inclinaison au point de référence' et 'Quatrième fonction avec pince' sont intégrées au module mini-leviers. Elles réduisent la pénibilité pour l'opérateur lors de l'alignement des fourches pour la dépose et la récupération de la charge.

L'afficheur tête haute placé sur le protège-conducteur améliore le champ de vision de l'opérateur et lui permet de manipuler les charges de manière plus productive. L'état du chariot et les fonctions vitales peuvent être vérifiés d'un coup d'œil :

- État de charge de la batterie
- Heures de travail
- Sens de déplacement
- Paramètres de fonctionnement
- Température du moteur
- Niveau de liquide de frein bas
- Rappel de ceinture de sécurité
- Horloge

Le tableau de bord comporte un espace de rangement, un support pour planchette à pince, des interrupteurs d'éclairage et, en option, une prise 12 V.

Mâts

Une gamme complète de mâts Yale grande visibilité duplex à levée libre limitée, duplex et triplex à levée libre totale est disponible. De par leur conception, ces mâts sont fiables et durables. Ils sont équipés de profilés, de chaînes de levage et de vérins de levée principale largement espacés, assurant une visibilité optimale.

Coût du cycle de vie réduit

Les coûts de maintenance sont moins importants, notamment grâce à l'utilisation de capteurs à effet Hall, de joints toriques, d'un frein de parking électrique, du CANbus et de la technologie du courant alternatif.

Le gestionnaire des systèmes du véhicule assure la surveillance et le contrôle des principaux systèmes et éléments du chariot. Un système de gestion thermique avancé contrôle la température des éléments et ajuste graduellement les performances de façon à prévenir tous dommages aux composants essentiels.

Le freinage par régénération automatique réduit l'utilisation des freins de service, ce qui contribue à prolonger la durée de vie de ses éléments. La plupart des éléments bénéficient d'intervalles d'entretien de 1000 heures en standard.

Options

- Mini-leviers AccuTouch™
- Retour de l'inclinaison au point de référence
- Pédale de commande du sens de marche
- Kits d'éclairage, avec feux à LED
- Alarme sonore de recul
- Alarme visuelle feu à éclat
- Indicateur du poids de la charge
- Détecteur de chocs
- Colonne de direction télescopique avec mémoire d'inclinaison
- Versions chambre froide/frigorifique
- Protège-conducteur pour stockage par accumulation
- Déplacement latéral intégré
- Rétroviseurs doubles
- Siège pivotant

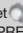
HYSTER-YALE UK LIMITED opérant sous la dénomination **Yale Europe Materials Handling**
Centennial House, Frimley Business Park,
Frimley, Surrey, GU16 7SG, Royaume-Uni.


Tel: +44 (0) 1276 538500 Fax: +44 (0) 1276 538559

www.yale-forklifts.eu

Référence publication 220990034 Rév.02 Imprimé au Les Pays-Bas (0618HG) FR.

Sécurité. Ce chariot est conforme aux normes européennes en vigueur. Ces spécifications peuvent faire l'objet de modifications sans préavis.

Yale, VERACTOR et  sont des marques déposées. "DES HOMMES, DES PRODUITS, DE LA PRODUCTIVITÉ", PREMIER, Hi-Vis et CSS sont des marques déposées aux États-Unis et sur certains autres territoires. MATERIALS HANDLING CENTRAL et MATERIAL HANDLING CENTRAL sont des marques de service déposées aux États-Unis et sur certains autres territoires.

 est un copyright déposé. © Yale Europe Materials Handling 2018. Tous droits réservés. Le chariot illustré est équipé d'options. Pays d'immatriculation : Angleterre et Pays de Galles. Numéro d'immatriculation de la société : 02636775

