



GP2.0-3.5N

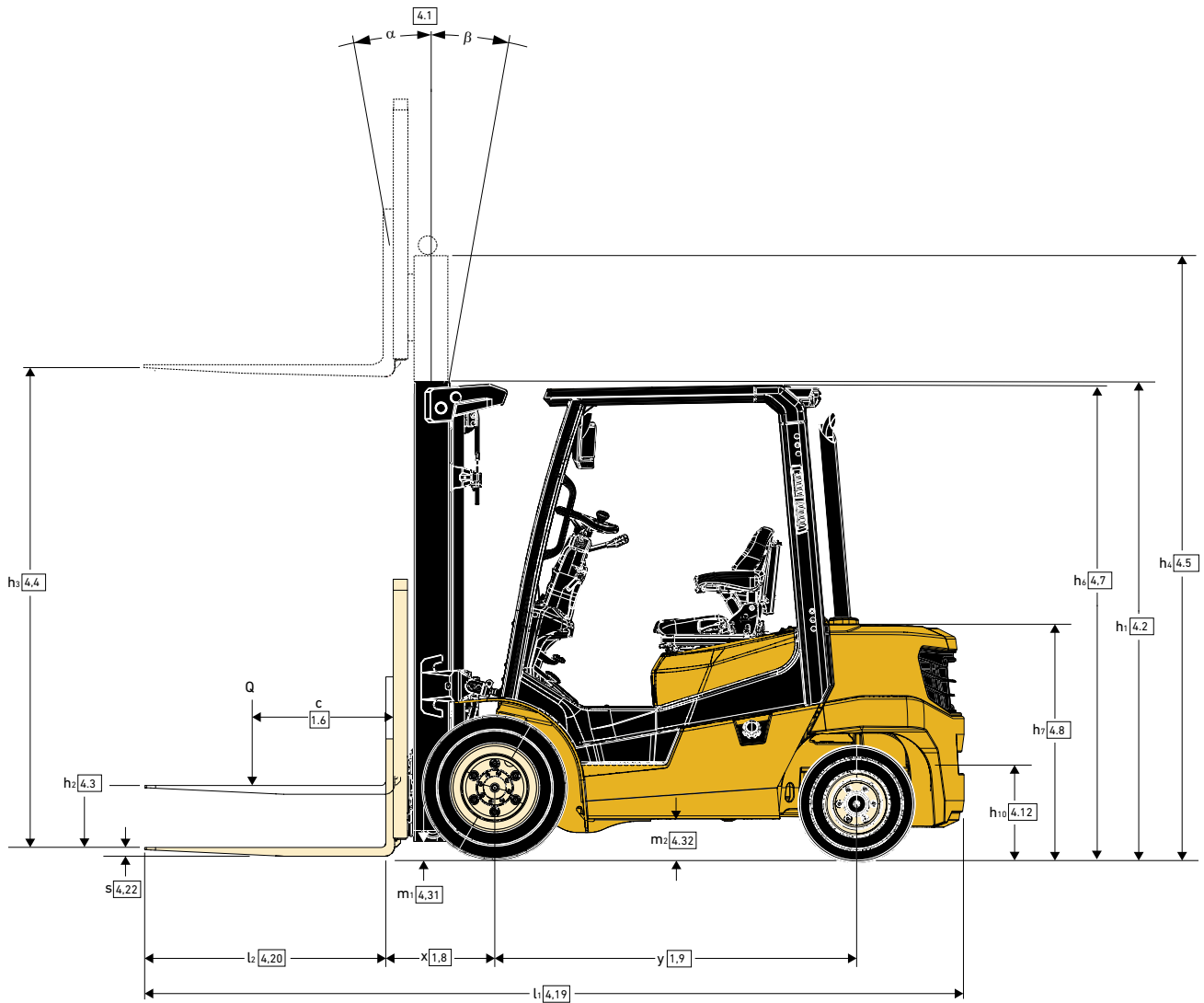
SCHEMA TECNICA

2.000 - 3.500 kg

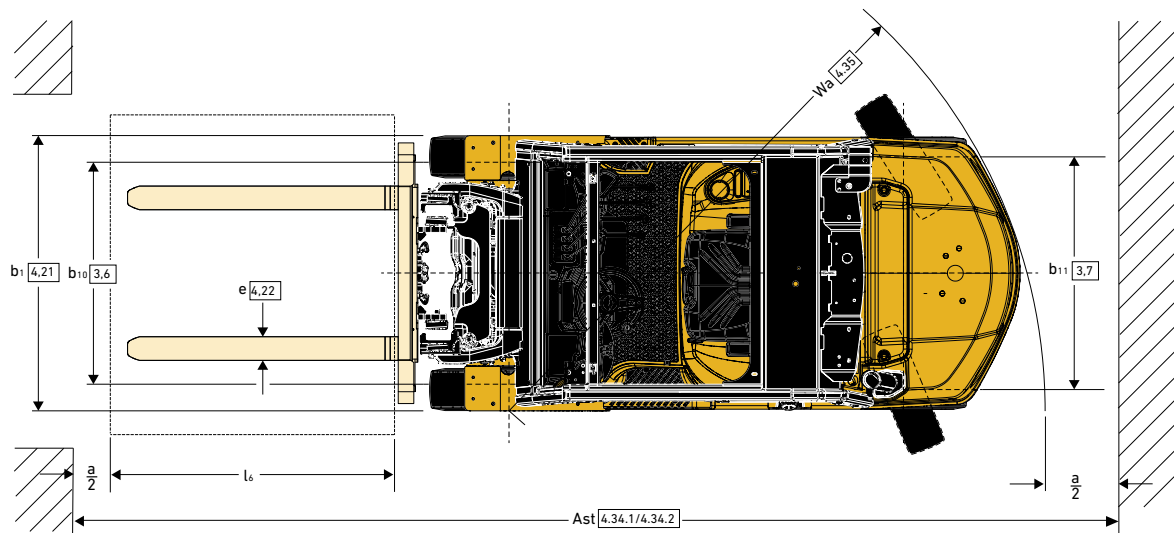
Serie N

Carrelli elevatori
con motori diesel e a GPL

DIMENSIONI DEL CARRELLO



DIMENSIONI DEL CARRELLO



GP2.0N DIESEL/GPL – PRIMEMATCH

DATI GENERALI	1-1	Costruttore		Yale			
	1-2	Designazione modello		GP2.0N			
	1-2-1	Motore		Yanmar 2.1L	Yanmar 3.0L	Yanmar 2.2L	
	1-2-2	Conformità CE / Norme sulle emissioni		Stage V	Non emissionati	Non emissionati e Stage V	
	1-2-3	Trasmissione		Powershift meccanica			
	1-2-4	Tipo di impianto frenante		Freni a tamburo			
	1-3	Motore: elettrico (batteria o corrente di rete), Diesel, benzina, GPL		Diesel		GPL	
	1-4	Tipo di azionamento: manuale, operatore a terra, operatore in piedi, operatore seduto, commissionatore		Con operatore seduto			
	1-5	Portata nominale/carico nominale	Q (t)	2.0			
	1-6	Distanza del baricentro del carico	c (mm)	500			
1-8	Distanza del carico, dal centro dell'assale di trazione alle forche	x (mm)	475				
1-9	Interasse	y (mm)	1650				
PESO	2-1	Peso in ordine di servizio	kg	3480			
	2-2	Peso sugli assali con carico, ant./post.	kg	4815 / 665			
	2-3	Carico sugli assali senza carico, ant./post.	kg	1630 / 1850			
RUOTE	3-1	Gommatura, anteriore/posteriore		Superelastica			
	3-2	Dimensioni ruote anteriori		7,00 X 12			
	3-3	Dimensioni ruote posteriori		6,00 X 9			
	3-5	Numero ruote, anter./poster. (X = non motrici)		2x / 2			
	3-6	Carreggiata, anteriore	b10 (mm)	976			
	3-7	Battistrada posteriore	B1011 (mm)	980			
	DIMENSIONI	4-1	Inclinazione montante/piastra portaforche in avanti/all'indietro	α / β (°)	6 / 6		
4-2		Altezza, con montante abbassato	h1 (mm)	2010			
4-3		Sollevamento libero ⁽¹⁾	h2 (mm)	160			
4-4		Sollevamento ⁽¹⁾	h3 (mm)	3000			
4-5		Altezza, montante esteso ⁽²⁾	h4 (mm)	3575			
4-7		Altezza del tettuccio di protezione	h6 (mm)	2150			
4-8		Altezza sedile rispetto a SIP/altezza supporto ⁽³⁾	h7 (mm)	1143			
4-12		Altezza attacco	h10 (mm)	420			
4-19		Lunghezza totale	l1 (mm)	3605			
4-20		Lunghezza compresa spalla forche	l2 (mm)	2535			
4-21		Larghezza totale (ruote singole / larghe / gemellate)	b1 (mm)	1205 / 1590			
4-22		Dimensioni forche DIN ISO 2331	s/e/l (mm)	40 x 122 x 1070			
4-23		Piastra portaforche ISO 2328, classe/tipo A, B		II A			
4-24		Larghezza piastra portaforche ⁽⁴⁾	b3 (mm)	1040			
4-31		Altezza dal suolo, con carico, sotto il montante	m1 (mm)	115			
4-32		Altezza dal suolo, al centro dell'interasse	m2 (mm)	178			
4-34-1		Larghezza corsia per pallet 1000 x 1200 in senso trasversale	Ast (mm)	3960			
4-34-2		Larghezza corsia per pallet 800 x 1200 in senso longitudinale	Ast (mm)	3760			
4-35		Raggio di sterzata	Wa (mm)	2285			
4-36		Raggio di sterzata interno	b13 (mm)	815			
4-41	Intersezione in corsia a 90° (con pallet larg. = 1200mm, lung. = 1000mm)		2052				
4-42	Altezza gradino (dal suolo alla pedana)	(mm)	440				
4-43	Altezza gradino (tra i gradini intermedi dal suolo alla pedana)	(mm)	250				
PRESTAZIONI	5-1	Velocità di marcia, con/senza carico	km/h	18,0 / 19,0	18,0 / 18,0	18,0 / 19,0	
	5-1-1	Velocità di marcia con/senza carico, retromarcia	km/h	18,0 / 19,0	18,0 / 18,0	18,0 / 19,0	
	5-2	Velocità di sollevamento con carico/senza carico ⁽⁵⁾	m/s	0,51 / 0,54			
	5-3	Velocità di abbassamento, con/senza carico	m/s	0,43 / 0,40			
	5-5	Sforzo di trazione alla barra, con carico ⁽⁶⁾	N	17000	16500	18500	
	5-7	Pendenza superabile, con/senza carico ⁽⁷⁾	%	22 / 26		25 / 26	
	5-9	Tempo di accelerazione con/senza carico (a 15 m)	s	4,4 / 4,0		4,5 / 4,0	
	5-10	Freni di servizio		Idraulici			
	MOTORE A COMBUSTIONE	7-1	Costruttore motore/ tipo		Yanmar / 4TNV86CT	Yanmar / 4TNE94L	Yanmar / 4TN88G/GN
		7-2	Potenza motore secondo ISO 1585	kW	34.6	35.5	41.7
7-3		Regime nominale	giri/min	2500	2400	2500	
7-3-1		Coppia motore a giri/min	(N-m/min)	167 / 1625	162 / 1500	174 / 1690	
7-4		Numero cilindri/cilindrata	(-)/cm ³	4 / 2091	4 / 3053	4 / 2190	
7-5		Consumo carburante secondo VDI 2198	l/h o kg/h	2.6	3.0	2.6	
7-5-1		Consumo carburante secondo VDI EN16796	l/h o kg/h	NA			
7-6		Rendimento (Power / ECO)	(1/h)	72		80	
DATI AGGIUNTIVI	8-1	Tipo di gruppo di trazione		Automatico			
	10-1	Pressione di esercizio per le attrezzature	bar	175			
	10-2	Portata olio per le attrezzature ⁽⁸⁾	l/min	64			
	10-3	Capacità serbatoio olio idraulico	litri	42	52		
	10-4	Capienza serbatoio carburante	litri	42	-		
	10-7	Livello di pressione sonora percepito dal sedile dell'operatore ⁽⁹⁾	dB (A)	82			
	10-7-1	Potenza acustica garantita 2001/14/CE	dB (A)	NA			
	10-8	Tipo di gancio traino		Perno			

NOTA: le suddette specifiche, se non diversamente indicato, si riferiscono ad un carrello standard senza attrezzature opzionali.

GP2.5N DIESEL/GPL – PRIMEMATCH

DATI GENERALI	1-1	Costruttore		Yale			
	1-2	Designazione modello		GP2.0N			
	1-2-1	Motore		Yanmar 2.1L	Yanmar 3.0L	Yanmar 2.2L	
	1-2-2	Conformità CE / Norme sulle emissioni		Stage V	Non emissionati	Non emissionati e Stage V	
	1-2-3	Trasmissione		Powershift meccanica			
	1-2-4	Tipo di impianto frenante		Freni a tamburo			
	1-3	Motore: elettrico (batteria o corrente di rete), Diesel, benzina, GPL		Diesel		GPL	
	1-4	Tipo di azionamento: manuale, operatore a terra, operatore in piedi, operatore seduto, commissionatore		Con operatore seduto			
	1-5	Portata nominale/carico nominale	Q (t)	2.5			
	1-6	Distanza del baricentro del carico	c (mm)	500			
1-8	Distanza del carico, dal centro dell'assale di trazione alle forche	x (mm)	475				
1-9	Interasse	y (mm)	1650				
PESO	2-1	Peso in ordine di servizio	kg	3865			
	2-2	Peso sugli assali con carico, ant./post.	kg	5593 / 772			
	2-3	Carico sugli assali senza carico, ant./post.	kg	1615 / 2250			
RUOTE	3-1	Gommatura, anteriore/posteriore		Superelastica			
	3-2	Dimensioni ruote anteriori		7,00 X 12			
	3-3	Dimensioni ruote posteriori		6,00 X 9			
	3-5	Numero ruote, anter./poster. (X = non motrici)		2x / 2			
	3-6	Carreggiata, anteriore	b10 (mm)	976			
	3-7	Battistrada posteriore	B1011 (mm)	980			
	DIMENSIONI	4-1	Inclinazione montante/piastra portaforche in avanti/all'indietro	α / β (°)	6 / 6		
4-2		Altezza, con montante abbassato	h1 (mm)	2010			
4-3		Sollevamento libero ⁽¹⁾	h2 (mm)	160			
4-4		Sollevamento ⁽¹⁾	h3 (mm)	3000			
4-5		Altezza, montante esteso ⁽²⁾	h4 (mm)	3575			
4-7		Altezza del tettuccio di protezione	h6 (mm)	2150			
4-8		Altezza sedile rispetto a SIP/altezza supporto ⁽³⁾	h7 (mm)	1143			
4-12		Altezza attacco	h10 (mm)	420			
4-19		Lunghezza totale	l1 (mm)	3685			
4-20		Lunghezza compresa spalla forche	l2 (mm)	2615			
4-21		Larghezza totale (ruote singole / larghe / gemellate)	b1 (mm)	1205 / 1590			
4-22		Dimensioni forche DIN ISO 2331	s/e/l (mm)	40 x 122 x 1070			
4-23		Piastra portaforche ISO 2328, classe/tipo A, B		II A			
4-24		Larghezza piastra portaforche ⁽⁴⁾	b3 (mm)	1040			
4-31		Altezza dal suolo, con carico, sotto il montante	m1 (mm)	115			
4-32		Altezza dal suolo, al centro dell'interasse	m2 (mm)	178			
4-34-1		Larghezza corsia per pallet 1000 x 1200 in senso trasversale	Ast (mm)	4032			
4-34-2		Larghezza corsia per pallet 800 x 1200 in senso longitudinale	Ast (mm)	3832			
4-35		Raggio di sterzata	Wa (mm)	2357			
4-36		Raggio di sterzata interno	b13 (mm)	815			
4-41		Intersezione in corsia a 90° (con pallet larg. = 1200mm, lung. = 1000mm)		2062			
4-42		Altezza gradino (dal suolo alla pedana)	(mm)	440			
4-43		Altezza gradino (tra i gradini intermedi dal suolo alla pedana)	(mm)	250			
PRESTAZIONI	5-1	Velocità di marcia, con/senza carico	km/h	18,0 / 19,0	18,0 / 18,0	18,0 / 19,0	
	5-1-1	Velocità di marcia con/senza carico, retromarcia	km/h	18,0 / 19,0	18,0 / 18,0	18,0 / 19,0	
	5-2	Velocità di sollevamento con carico/senza carico ⁽⁵⁾	m/s	0,51 / 0,54			
	5-3	Velocità di abbassamento, con/senza carico	m/s	0,45 / 0,41	0,45 / 0,42	0,45 / 0,41	
	5-5	Sforzo di trazione alla barra, con carico ⁽⁶⁾	N	19000	18500	20000	
	5-7	Pendenza superabile, con/senza carico ⁽⁷⁾	%	20 / 24		24 / 25	
	5-9	Tempo di accelerazione con/senza carico (a 15 m)	s	4,3 / 4,1	4,5 / 4,1	4,6 / 4,1	
	5-10	Freni di servizio		Idraulici			
	MOTORE A COMBUSTIONE	7-1	Costruttore motore/ tipo		Yanmar / 4TNV86CT	Yanmar / 4TNE94L	Yanmar / 4TN88G/GN
		7-2	Potenza motore secondo ISO 1585	kW	34.6	35.5	41.7
7-3		Regime nominale	giri/min	2500	2400	2500	
7-3-1		Coppia motore a giri/min	(N-m/min)	167 / 1625	162 / 1500	174 / 1690	
7-4		Numero cilindri/cilindrata	(-)/cm ³	4 / 2091	4 / 3053	4 / 2190	
7-5		Consumo carburante secondo VDI 2198	l/h o kg/h	2.8	3.3	2.8	
7-5-1		Consumo carburante secondo VDI EN16796	l/h o kg/h	NA			
7-6		Rendimento (Power / ECO)	(1/h)	70		78	
DATI AGGIUNTIVI	8-1	Tipo di gruppo di trazione		Automatico			
	10-1	Pressione di esercizio per le attrezzature	bar	175			
	10-2	Portata olio per le attrezzature ⁽⁸⁾	l/min	64			
	10-3	Capacità serbatoio olio idraulico	litri	42	52		
	10-4	Capienza serbatoio carburante	litri	42		-	
	10-7	Livello di pressione sonora percepito dal sedile dell'operatore ⁽⁹⁾	dB (A)	82			
	10-7-1	Potenza acustica garantita 2001/14/CE	dB (A)	NA			
	10-8	Tipo di gancio traino		Perno			

GP3.0N DIESEL/GPL – PRIMEMATCH

DATI GENERALI	1-1	Costruttore		Yale			
	1-2	Designazione modello		GP3.0N			
	1-2-1	Motore		Yanmar 2.1L	Yanmar 3.3L	Yanmar 2.2L	
	1-2-2	Conformità CE / Norme sulle emissioni		Stage V	Non emisionati	Non emisionati e Stage V	
	1-2-3	Trasmissione		Powershift meccanica			
	1-2-4	Tipo di impianto frenante		Freni a tamburo			
	1-3	Motore: elettrico (batteria o corrente di rete), Diesel, benzina, GPL		Diesel		GPL	
	1-4	Tipo di azionamento: manuale, operatore a terra, operatore in piedi, operatore seduto, commissionatore		Con operatore seduto			
	1-5	Portata nominale/carico nominale	Q (t)	3.0			
	1-6	Distanza del baricentro del carico	c (mm)	500			
1-8	Distanza del carico, dal centro dell'assale di trazione alle forche	x (mm)	495				
1-9	Interasse	y (mm)	1700				
PESO	2-1	Peso in ordine di servizio	kg	4455			
	2-2	Peso sugli assali con carico, ant./post.	kg	6545 / 910			
	2-3	Carico sugli assali senza carico, ant./post.	kg	1795 / 2650			
RUOTE	3-1	Gommatura, anteriore/posteriore		Superelastica			
	3-2	Dimensioni ruote anteriori		28 X 9 - 15			
	3-3	Dimensioni ruote posteriori		6,5 X 10			
	3-5	Numero ruote, anter./poster. (X = non motrici)		2x / 2			
	3-6	Carreggiata, anteriore	b10 (mm)	1004			
	3-7	Battistrada posteriore	B1011 (mm)	982			
	DIMENSIONI	4-1	Inclinazione montante/piastra portaforche in avanti/all'indietro	α / β (°)	6 / 6		
4-2		Altezza, con montante abbassato	h1 (mm)	2075			
4-3		Sollevamento libero ⁽¹⁾	h2 (mm)	165			
4-4		Sollevamento ⁽¹⁾	h3 (mm)	3000			
4-5		Altezza, montante esteso ⁽²⁾	h4 (mm)	3640			
4-7		Altezza del tettuccio di protezione	h6 (mm)	2175			
4-8		Altezza sedile rispetto a SIP/altezza supporto ⁽³⁾	h7 (mm)	1168			
4-12		Altezza attacco	h10 (mm)	445			
4-19		Lunghezza totale	l1 (mm)	3800			
4-20		Lunghezza compresa spalla forche	l2 (mm)	2730			
4-21		Larghezza totale (ruote singole / larghe / gemellate)	b1 (mm)	1232 / 1730			
4-22		Dimensioni forche DIN ISO 2331	s/e/l (mm)	45 x 122 x 1070			
4-23		Piastra portaforche ISO 2328, classe/tipo A, B		III A			
4-24		Larghezza piastra portaforche ⁽⁴⁾	b3 (mm)	1100			
4-31		Altezza dal suolo, con carico, sotto il montante	m1 (mm)	130			
4-32		Altezza dal suolo, al centro dell'interasse	m2 (mm)	203			
4-34-1		Larghezza corsia per pallet 1000 x 1200 in senso trasversale	Ast (mm)	4151			
4-34-2		Larghezza corsia per pallet 800 x 1200 in senso longitudinale	Ast (mm)	3951			
4-35		Raggio di sterzata	Wa (mm)	2461			
4-36		Raggio di sterzata interno	b13 (mm)	825			
4-41	Intersezione in corsia a 90° (con pallet larg. = 1200mm, lung. = 1000mm)		2127				
4-42	Altezza gradino (dal suolo alla pedana)	(mm)	462				
4-43	Altezza gradino (tra i gradini intermedi dal suolo alla pedana)	(mm)	250				
PRESTAZIONI	5-1	Velocità di marcia, con/senza carico	km/h	19,0 / 20,0	18,0 / 19,0	19,0 / 20,0	
	5-1-1	Velocità di marcia con/senza carico, retromarcia	km/h	19,0 / 20,0	18,0 / 19,0	19,0 / 20,0	
	5-2	Velocità di sollevamento con carico/senza carico ⁽⁵⁾	m/s	0,40 / 0,43			
	5-3	Velocità di abbassamento, con/senza carico	m/s	0,40 / 0,38		0,45 / 0,38	
	5-5	Sforzo di trazione alla barra, con carico ⁽⁶⁾	N	19000		18000	
	5-7	Pendenza superabile, con/senza carico ⁽⁷⁾	%	23 / 26		21 / 25	
	5-9	Tempo di accelerazione con/senza carico (a 15 m)	s	4,5 / 4,1		4,6 / 4,1	
	5-10	Freni di servizio		Idraulici			
	MOTORE A COMBUSTIONE	7-1	Costruttore motore/ tipo		Yanmar / 4TNV86CHT	Yanmar / 4TNE98	Yanmar / 4TN88G/GN
		7-2	Potenza motore secondo ISO 1585	kW	44	42	
7-3		Regime nominale	giri/min	2500	2300	2500	
7-3-1		Coppia motore a giri/min	(N-m/min)	202 / 1675	200 / 1700	174 / 1690	
7-4		Numero cilindri/cilindrata	(-)/cm ³	4 / 2091	4 / 3053	4 / 2190	
7-5		Consumo carburante secondo VDI 2198	l/h o kg/h	3.1	4	3.8	
7-5-1		Consumo carburante secondo VDI EN16796	l/h o kg/h	NA			
7-6		Rendimento (Power / ECO)	(1/h)	76		73	
DATI AGGIUNTIVI	8-1	Tipo di gruppo di trazione		Automatico			
	10-1	Pressione di esercizio per le attrezzature	bar	175			
	10-2	Portata olio per le attrezzature ⁽⁸⁾	l/min	64			
	10-3	Capacità serbatoio olio idraulico	litri	64			
	10-4	Capienza serbatoio carburante	litri	42		-	
	10-7	Livello di pressione sonora percepito dal sedile dell'operatore ⁽⁹⁾	dB (A)	82	83	82	
	10-7-1	Potenza acustica garantita 2001/14/CE	dB (A)	NA			
	10-8	Tipo di gancio traino		Perno			

NOTA: le suddette specifiche, se non diversamente indicato, si riferiscono ad un carrello standard senza attrezzature opzionali.

GP3.5N DIESEL/GPL – PRIMEMATCH

DATI GENERALI	1-1	Costruttore		Yale			
	1-2	Designazione modello		GP3.5N			
	1-2-1	Motore		Yanmar 2.1L	Yanmar 3.3L	Yanmar 2.2L	
	1-2-2	Conformità CE / Norme sulle emissioni		Stage V	Non emisionati	Non emisionati e Stage V	
	1-2-3	Trasmissione		Powershift meccanica			
	1-2-4	Tipo di impianto frenante		Freni a tamburo			
	1-3	Motore: elettrico (batteria o corrente di rete), Diesel, benzina, GPL		Diesel		GPL	
	1-4	Tipo di azionamento: manuale, operatore a terra, operatore in piedi, operatore seduto, commissionatore		Con operatore seduto			
	1-5	Portata nominale/carico nominale	Q (t)	3.5			
	1-6	Distanza del baricentro del carico	c (mm)	500			
1-8	Distanza del carico, dal centro dell'assale di trazione alle forche	x (mm)	510				
1-9	Interasse	y (mm)	1700				
PESO	2-1	Peso in ordine di servizio	kg	4880			
	2-2	Peso sugli assali con carico, ant./post.	kg	7380 / 1000			
	2-3	Carico sugli assali senza carico, ant./post.	kg	1800 / 3070			
RUOTE	3-1	Gommatura, anteriore/posteriore		Superelastica			
	3-2	Dimensioni ruote anteriori		28 X 9 - 15			
	3-3	Dimensioni ruote posteriori		6,5 X 10			
	3-5	Numero ruote, anter./poster. (X = non motrici)		2x / 2			
	3-6	Carreggiata, anteriore	b10 (mm)	1004			
	3-7	Battistrada posteriore	B1011 (mm)	982			
	DIMENSIONI	4-1	Inclinazione montante/piastra portaforche in avanti/all'indietro	α / β (°)	6 / 6		
4-2		Altezza, con montante abbassato	h1 (mm)	2075			
4-3		Sollevamento libero ⁽¹⁾	h2 (mm)	165			
4-4		Sollevamento ⁽¹⁾	h3 (mm)	3000			
4-5		Altezza, montante esteso ⁽²⁾	h4 (mm)	3640			
4-7		Altezza del tettuccio di protezione	h6 (mm)	2175			
4-8		Altezza sedile rispetto a SIP/altezza supporto ⁽³⁾	h7 (mm)	1168			
4-12		Altezza attacco	h10 (mm)	445			
4-19		Lunghezza totale	l1 (mm)	3890			
4-20		Lunghezza compresa spalla forche	l2 (mm)	2820			
4-21		Larghezza totale (ruote singole / larghe / gemellate)	b1 (mm)	1232 / 1730			
4-22		Dimensioni forche DIN ISO 2331	s/e/l (mm)	45 x 122 x 1070			
4-23		Piastra portaforche ISO 2328, classe/tipo A, B		III A			
4-24		Larghezza piastra portaforche ⁽⁴⁾	b3 (mm)	1100			
4-31		Altezza dal suolo, con carico, sotto il montante	m1 (mm)	130			
4-32		Altezza dal suolo, al centro dell'interasse	m2 (mm)	203			
4-34-1		Larghezza corsia per pallet 1000 x 1200 in senso trasversale	Ast (mm)	4244			
4-34-2		Larghezza corsia per pallet 800 x 1200 in senso longitudinale	Ast (mm)	4044			
4-35		Raggio di sterzata	Wa (mm)	2534			
4-36		Raggio di sterzata interno	b13 (mm)	825			
4-41		Intersezione in corsia a 90° (con pallet larg. = 1200mm, lung. = 1000mm)		2170			
4-42	Altezza gradino (dal suolo alla pedana)	(mm)	462				
4-43	Altezza gradino (tra i gradini intermedi dal suolo alla pedana)	(mm)	250				
PRESTAZIONI	5-1	Velocità di marcia, con/senza carico	km/h	19,0 / 20,0	18,0 / 19,0	19,0 / 20,0	
	5-1-1	Velocità di marcia con/senza carico, retromarcia	km/h	19,0 / 20,0	18,0 / 19,0	19,0 / 20,0	
	5-2	Velocità di sollevamento con carico/senza carico ⁽⁵⁾	m/s	0,40 / 0,43	0,37 / 0,40	0,40 / 0,43	
	5-3	Velocità di abbassamento, con/senza carico	m/s	0,45 / 0,38			
	5-5	Sforzo di trazione alla barra, con carico ⁽⁶⁾	N	21000		20000	
	5-7	Pendenza superabile, con/senza carico ⁽⁷⁾	%	20 / 25		19 / 25	
	5-9	Tempo di accelerazione con/senza carico (a 15 m)	s	4,8 / 4,2		5,8 / 4,7	
	5-10	Freni di servizio		Idraulici			
	MOTORE A COMBUSTIONE	7-1	Costruttore motore/ tipo		Yanmar / 4TNV86CHT	Yanmar / 4TNE98	Yanmar / 4TN88G/GN
		7-2	Potenza motore secondo ISO 1585	kW	44	42	
7-3		Regime nominale	giri/min	2500	2300	2500	
7-3-1		Coppia motore a giri/min	(N-m/min)	202 / 1675	200 / 1700	174 / 1690	
7-4		Numero cilindri/cilindrata	(-)/cm ³	4 / 2091	4 / 3053	4 / 2190	
7-5		Consumo carburante secondo VDI 2198	l/h o kg/h	3.8	4.9	3.9	
7-5-1		Consumo carburante secondo VDI EN16796	l/h o kg/h	NA			
7-6		Rendimento (Power / ECO)	(1/h)	74		72	
DATI AGGIUNTIVI	8-1	Tipo di gruppo di trazione		Automatico			
	10-1	Pressione di esercizio per le attrezzature	bar	175			
	10-2	Portata olio per le attrezzature ⁽⁸⁾	l/min	64			
	10-3	Capacità serbatoio olio idraulico	litri	64			
	10-4	Capienza serbatoio carburante	litri	42		-	
	10-7	Livello di pressione sonora percepito dal sedile dell'operatore ⁽⁹⁾	dB (A)	82	83	82	
	10-7-1	Potenza acustica garantita 2001/14/CE	dB (A)	NA			
	10-8	Tipo di gancio traino		Perno			

NOTA: Le suddette specifiche, se non diversamente indicato, si riferiscono ad un carrello standard senza attrezzature opzionali.

GP2.0N DIESEL/GPL – COREMATCH/INTELMATCH/DURAMATCH

DATI GENERALI	1-1	Costruttore		Yale			
	1-2	Designazione modello		GP2.0N			
	1-2-1	Motore		Yanmar 2.1L	Yanmar 3.0L	Yanmar 2.2L	
	1-2-2	Conformità CE / Norme sulle emissioni		Stage V	Non emisionati	Non emisionati e Stage V	
	1-2-3	Trasmissione		Trasmissione elettronica Powershift / Duramatch a 1 marcia			
	1-2-4	Tipo di impianto frenante		Freni a tamburo			
	1-3	Motore: elettrico (batteria o corrente di rete), Diesel, benzina, GPL		Diesel		GPL	
	1-4	Tipo di azionamento: manuale, operatore a terra, operatore in piedi, operatore seduto, commissionatore		Con operatore seduto			
	1-5	Portata nominale/carico nominale	Q (t)	2.0			
	1-6	Distanza del baricentro del carico	c (mm)	500			
1-8	Distanza del carico, dal centro dell'assale di trazione alle forche	x (mm)	470				
1-9	Interasse	y (mm)	1650				
PESO	2-1	Peso in ordine di servizio	kg	3613			
	2-2	Peso sugli assali con carico, ant./post.	kg	4981 / 632			
	2-3	Carico sugli assali senza carico, ant./post.	kg	1805 / 1808			
RUOTE	3-1	Gommatura, anteriore/posteriore		Superelastica			
	3-2	Dimensioni ruote anteriori		7,00 X 12			
	3-3	Dimensioni ruote posteriori		6,00 X 9			
	3-5	Numero ruote, anter./poster. (X = non motrici)		2x / 2			
	3-6	Carreggiata, anteriore	b ₁₀ (mm)	983			
	3-7	Battistrada posteriore	B10 ₁₁ (mm)	958			
	DIMENSIONI	4-1	Inclinazione montante/piastra portaforche in avanti/all'indietro	α / β (°)	6 / 6		
4-2		Altezza, con montante abbassato	h ₁ (mm)	2570			
4-3		Sollevamento libero ⁽¹⁾	h ₂ (mm)	50			
4-4		Sollevamento ⁽¹⁾	h ₃ (mm)	3900			
4-5		Altezza, montante esteso ⁽²⁾	h ₄ (mm)	4500			
4-7		Altezza del tettuccio di protezione	h ₆ (mm)	2160			
4-8		Altezza sedile rispetto a SIP/altezza supporto ⁽³⁾	h ₇ (mm)	1145			
4-12		Altezza attacco	h ₁₀ (mm)	440			
4-19		Lunghezza totale	l ₁ (mm)	3534			
4-20		Lunghezza compresa spalla forche	l ₂ (mm)	2534			
4-21		Larghezza totale (ruote singole / larghe / gemellate)	b ₁ (mm)	1160 / 1280 / 1542			
4-22		Dimensioni forche DIN ISO 2331	s/e/l (mm)	40 x 100 x 1000			
4-23		Piastra portaforche ISO 2328, classe/tipo A, B		II A			
4-24		Larghezza piastra portaforche ⁽⁴⁾	b ₃ (mm)	1070			
4-31		Altezza dal suolo, con carico, sotto il montante	m ₁ (mm)	130			
4-32		Altezza dal suolo, al centro dell'interasse	m ₂ (mm)	160			
4-34-1		Larghezza corsia per pallet 1000 x 1200 in senso trasversale	Ast (mm)	3861			
4-34-2		Larghezza corsia per pallet 800 x 1200 in senso longitudinale	Ast (mm)	4061			
4-35		Raggio di sterzata	Wa (mm)	2191			
4-36		Raggio di sterzata interno	b ₁₃ (mm)	640			
4-41		Intersezione in corsia a 90° (con pallet larg. = 1200mm, lung. = 1000mm)		2018			
4-42	Altezza gradino (dal suolo alla pedana)	(mm)	440				
4-43	Altezza gradino (tra i gradini intermedi dal suolo alla pedana)	(mm)	250				
PRESTAZIONI	5-1	Velocità di marcia, con/senza carico	km/h	18,5 / 18,7	7,5 / 17,8	18,5 / 18,7	
	5-1-1	Velocità di marcia con/senza carico, retromarcia	km/h	18,8 / 19,0	17,7 / 18,1	18,8 / 19,0	
	5-2	Velocità di sollevamento con carico/senza carico ⁽⁵⁾	m/s	0,61 / 0,65	0,6 / 0,65	0,61 / 0,65	
	5-3	Velocità di abbassamento, con/senza carico	m/s	0,58 / 0,5	0,58 / 0,49	0,58 / 0,50	
	5-5	Sforzo di trazione alla barra, con carico ⁽⁶⁾	N	15917	15233	17304	
	5-7	Pendenza superabile, con/senza carico ⁽⁷⁾	%	30 / 30	29 / 30	33 / 30	
	5-9	Tempo di accelerazione con/senza carico (a 15 m)	s	5,2 / 4,7	5,05 / 4,48	5,4 / 4,3	
	5-10	Freni di servizio		Idraulici			
	MOTORE A COMBUSTIONE	7-1	Costruttore motore/ tipo		Yanmar / 4TNV86CT	Yanmar / 4TNE94L	Yanmar / 4TN88G/GN
		7-2	Potenza motore secondo ISO 1585	kW	36,6	34,1	42
7-3		Regime nominale	giri/min	2500	2200	2500	
7-3-1		Coppia motore a giri/min	(N-m/min)	167 / 1625	162 / 1500	174 / 1690	
7-4		Numero cilindri/cilindrata	(-)/cm ³	4 / 2091	4 / 3053	4 / 2190	
7-5		Consumo carburante secondo il ciclo di prove VDI 2198 (CDP/ VDP)	l/h o kg/h	2,5 / 2,3	3,15 / 2,72	2,4 / 2,2	
7-5-1		Consumo carburante secondo il ciclo di prove VDI EN16796 (CDP/VDP)	l/h o kg/h	2,1 / 2,0	2,81 / 2,42	2,1 / 2,0	
7-6		Rendimento (Power / ECO)	(l/h)	92 / 83	N/A	96 / 85	
DATI AGGIUNTIVI	8-1	Tipo di gruppo di trazione		Automatico			
	10-1	Pressione di esercizio per le attrezzature	bar	175			
	10-2	Portata olio per le attrezzature ⁽⁸⁾	l/min	64			
	10-3	Capacità serbatoio olio idraulico	litri	34,2	40,6		
	10-4	Capienza serbatoio carburante	litri	39,9		-	
	10-7	Livello di pressione sonora percepito dal sedile dell'operatore ⁽⁹⁾	dB (A)	78	82	77	
	10-7-1	Potenza acustica garantita 2001/14/CE	dB (A)	101	N/D	101	
	10-8	Tipo di gancio traino		Perno			

NOTA: le suddette specifiche, se non diversamente indicato, si riferiscono ad un carrello standard senza attrezzature opzionali.

GP2.5N DIESEL/GPL – COREMATCH/INTELMATCH/DURAMATCH

DATI GENERALI	1-1	Costruttore		Yale			
	1-2	Designazione modello		GP2.5N			
	1-2-1	Motore		Yanmar 2.1L	Yanmar 3.0L	Yanmar 2.2L	
	1-2-2	Conformità CE / Norme sulle emissioni		Stage V	Non emisionati	Non emisionati e Stage V	
	1-2-3	Trasmissione		Trasmissione elettronica Powershift / Duramatch a 1 marcia			
	1-2-4	Tipo di impianto frenante		Freni a tamburo			
	1-3	Motore: elettrico (batteria o corrente di rete), Diesel, benzina, GPL		Diesel		GPL	
	1-4	Tipo di azionamento: manuale, operatore a terra, operatore in piedi, operatore seduto, commissionatore		Con operatore seduto			
	1-5	Portata nominale/carico nominale	Q (t)	2.5			
	1-6	Distanza del baricentro del carico	c (mm)	500			
1-8	Distanza del carico, dal centro dell'assale di trazione alle forche	x (mm)	470				
1-9	Interasse	y (mm)	1650				
PESO	2-1	Peso in ordine di servizio	kg	3990			
	2-2	Peso sugli assali con carico, ant./post.	kg	5698 / 792			
	2-3	Carico sugli assali senza carico, ant./post.	kg	1728 / 2262			
RUOTE	3-1	Gommatura, anteriore/posteriore		Superelastica			
	3-2	Dimensioni ruote anteriori		7,00 X 12			
	3-3	Dimensioni ruote posteriori		6,00 X 9			
	3-5	Numero ruote, anter./poster. (X = non motrici)		2x / 2			
	3-6	Carreggiata, anteriore	b ₁₀ (mm)	983			
	3-7	Battistrada posteriore	B10 ₁₁ (mm)	958			
	DIMENSIONI	4-1	Inclinazione montante/piastra portaforche in avanti/all'indietro	α / β (°)	6 / 6		
4-2		Altezza, con montante abbassato	h ₁ (mm)	2570			
4-3		Sollevamento libero ⁽¹⁾	h ₂ (mm)	50			
4-4		Sollevamento ⁽¹⁾	h ₃ (mm)	3900			
4-5		Altezza, montante esteso ⁽²⁾	h ₄ (mm)	4500			
4-7		Altezza del tettuccio di protezione	h ₆ (mm)	2160			
4-8		Altezza sedile rispetto a SIP/altezza supporto ⁽³⁾	h ₇ (mm)	1145			
4-12		Altezza attacco	h ₁₀ (mm)	440			
4-19		Lunghezza totale	l ₁ (mm)	3610			
4-20		Lunghezza compresa spalla forche	l ₂ (mm)	2610			
4-21		Larghezza totale (ruote singole / larghe / gemellate)	b ₁ (mm)	1160 / 1280 / 1542			
4-22		Dimensioni forche DIN ISO 2331	s/e/l (mm)	40 x 100 x 1000			
4-23		Piastra portaforche ISO 2328, classe/tipo A, B		II A			
4-24		Larghezza piastra portaforche ⁽⁴⁾	b ₃ (mm)	1070			
4-31		Altezza dal suolo, con carico, sotto il montante	m ₁ (mm)	130			
4-32		Altezza dal suolo, al centro dell'interasse	m ₂ (mm)	160			
4-34-1		Larghezza corsia per pallet 1000 x 1200 in senso trasversale	Ast (mm)	3933			
4-34-2		Larghezza corsia per pallet 800 x 1200 in senso longitudinale	Ast (mm)	4133			
4-35		Raggio di sterzata	Wa (mm)	2263			
4-36		Raggio di sterzata interno	b ₁₃ (mm)	640			
4-41		Intersezione in corsia a 90° (con pallet larg. = 1200mm, lung. = 1000mm)		2057			
4-42	Altezza gradino (dal suolo alla pedana)	(mm)	440				
4-43	Altezza gradino (tra i gradini intermedi dal suolo alla pedana)	(mm)	250				
PRESTAZIONI	5-1	Velocità di marcia, con/senza carico	km/h	18,4 / 18,7	17,3 / 17,8	18,4 / 18,7	
	5-1-1	Velocità di marcia con/senza carico, retromarcia	km/h	18,7 / 19,0	17,6 / 18,1	18,7 / 19,0	
	5-2	Velocità di sollevamento con carico/senza carico ⁽⁵⁾	m/s	0,60 / 0,65	0,59 / 0,65	0,60 / 0,65	
	5-3	Velocità di abbassamento, con/senza carico	m/s	0,58 / 0,50	0,58 / 0,49	0,58 / 0,50	
	5-5	Sforzo di trazione alla barra, con carico ⁽⁶⁾	N	15758	15074	17145	
	5-7	Pendenza superabile, con/senza carico ⁽⁷⁾	%	26 / 26	24 / 26	28 / 26	
	5-9	Tempo di accelerazione con/senza carico (a 15 m)	s	5,5 / 4,8	5,27 / 4,88	5,9 / 4,5	
	5-10	Freni di servizio		Idraulici			
	MOTORE A COMBUSTIONE	7-1	Costruttore motore/ tipo		Yanmar / 4TNV86CT	Yanmar / 4TNE94L	Yanmar / 4TN88G/GN
		7-2	Potenza motore secondo ISO 1585	kW	36,6	34,1	42
7-3		Regime nominale	giri/min	2500	2200	2500	
7-3-1		Coppia motore a giri/min	(N-m/min)	167 / 1625	162 / 1500	174 / 1690	
7-4		Numero cilindri/cilindrata	(-)/cm ³	4 / 2091	4 / 3053	4 / 2190	
7-5		Consumo carburante secondo il ciclo di prove VDI 2198 (CDP/ VDP)	l/h o kg/h	2,9 / 2,7	3,52 / 3,14	2,7 / 2,5	
7-5-1		Consumo carburante secondo il ciclo di prove VDI EN16796 (CDP/VDP)	l/h o kg/h	2,5 / 2,3	3,14 / 2,8	2,4 / 2,2	
7-6		Rendimento (Power / ECO)	(l/h)	92 / 83	NA	96 / 85	
DATI AGGIUNTIVI	8-1	Tipo di gruppo di trazione		Automatico			
	10-1	Pressione di esercizio per le attrezzature	bar	180			
	10-2	Portata olio per le attrezzature ⁽⁸⁾	l/min	60			
	10-3	Capacità serbatoio olio idraulico	litri	34,2	40,6		
	10-4	Capienza serbatoio carburante	litri	39,9	N/D	-	
	10-7	Livello di pressione sonora percepito dal sedile dell'operatore ⁽⁹⁾	dB (A)	78	82	77	
	10-7-1	Potenza acustica garantita 2001/14/CE	dB (A)	101	N/D	101	
	10-8	Tipo di gancio traino		Perno			

9 NOTA: le suddette specifiche, se non diversamente indicato, si riferiscono ad un carrello standard senza attrezzature opzionali.

GP2.5N6 DIESEL/GPL – COREMATCH/INTELMATCH/DURAMATCH

DATI GENERALI	1-1	Costruttore	Yale			
	1-2	Designazione modello	GP2.5N6			
	1-3	Gruppo propulsore	Diesel		GPL	
	1-3-1	Motore	Yanmar 2.1L	Yanmar 3.3L	Yanmar 2.2L	
	1-3-2	Conformità CE / Norma sulle emissioni	Stage V	Tier III	Tier III e Stage V	
	1-3-3	Trasmissione	Elettronica Powershift/Duramatch, a 1 marcia			
	1-3-4	Tipo di impianto frenante	Freni a tamburo			
	1-4	Tipo di guida	Operatore seduto a bordo			
	1-5	Portata nominale/carico nominale	Q (t)	2,5		
	1-6	Distanza del baricentro del carico	c (mm)	600		
1-8	Distanza del carico, dal centro dell'assale di trazione alla forca	x (mm)	470			
1-9	Interasse	y (mm)	1650			
PESO	2-1	Peso di servizio	kg	4292		
	2-2	Peso sugli assali con carico, ant./post.	kg	5900 / 921		
	2-3	Carico sugli assali senza carico, ant./post.	kg	1778 / 2514		
GOMMATURA	3-1	Gommatura, anteriore/posteriore	Superelastica			
	3-2	Dimensioni ruote anteriori	28 X 9 - 15			
	3-3	Dimensioni gommatura, posteriore	6,5 X 10			
	3-5	Numero ruote, ant./post. (X = non motrici)	2x / 2			
	3-6	Carreggiata anteriore	b ₁₀ (mm)	959		
	3-7	Battistrada posteriore	b ₁₁ (mm)	958		
	DIMENSIONI	4-1	Inclinazione del montante/piastra portaforche in avanti/all'indietro	α / β (°)	6/6	
4-2		Altezza, con montante abbassato	h ₁ (mm)	2592		
4-3		Sollevamento libero ⁽¹⁾	h ₂ (mm)	50		
4-4		Sollevamento ⁽¹⁾	h ₃ (mm)	3900		
4-5		Altezza, con montante esteso ⁽²⁾	h ₄ (mm)	4500		
4-7		Altezza del tettuccio di protezione	h ₆ (mm)	2182		
4-8		Altezza sedile rispetto a SIP/altezza supporto ⁽³⁾	h ₇ (mm)	1167		
4-12		Altezza attacco	h ₁₀ (mm)	452		
4-19		Lunghezza totale	l ₁ (mm)	3714		
4-20		Lunghezza compresa spalla forche	l ₂ (mm)	2714		
4-21		Larghezza totale (ruote singole / larghe / gemellate)	b ₁ /b ₂ (mm)	1186 / 1353 / 1545		
4-22		Dimensioni forche DIN ISO 2331	s/e/l (mm)	50 x 120 x 1000		
4-23		Piastra portaforche ISO 2328, classe/tipo A, B		II A		
4-24		Larghezza piastra portaforche ⁽⁴⁾	b ₃ (mm)	1070		
4-31		Altezza dal suolo, con carico, sotto il montante	m ₁ (mm)	152		
4-32		Altezza dal suolo, al centro dell'interasse	m ₂ (mm)	182		
4-34-1		Larghezza corsia per pallet 1000 x 1200 mm in senso trasversale	Ast (mm)	4027		
4-34-2		Larghezza corsia per pallet 800 x 1200 mm in senso longitudinale	Ast (mm)	4227		
4-35		Raggio di sterzata	Wa (mm)	2333		
4-36		Raggio di sterzata interno	b ₁₃ (mm)	660		
4-41		Intersezione in corsia a 90° (con pallet larg. = 1200mm, lung. = 1000mm)		2089		
4-42		Altezza gradino (dal suolo alla pedana)	(mm)	462		
4-43		Altezza gradino (tra i gradini intermedi fra la pedana e il suolo)	(mm)	250		
PRESTAZIONI	5-1	Velocità di marcia con/senza carico	km/h	18,5 / 18,7		
	5-1-1	Velocità di marcia con/senza carico, retromarcia	km/h	18,8 / 19,0		
	5-2	Velocità di sollevamento con/senza carico ⁽⁵⁾	m/s	0,60 / 0,65	0,58 / 0,65	0,60 / 0,65
	5-3	Velocità di abbassamento con/senza carico	m/s	0,58 / 0,50	0,58 / 0,49	0,58 / 0,5
	5-5	Forza di trazione al gancio, con/senza carico ⁽⁶⁾	N	19314	20021	16920
	5-7	Pendenza superabile con/senza carico ⁽⁷⁾	%	30 / 25	31/25	26 / 25
	5-9	Tempo di accelerazione con/senza carico (a 15m)	s	5,2 / 4,7	5,11 / 4,52	5,1 / 4,5
	5-10	Freni di servizio		Idraulici		
	MOTORE	7-1	Costruttore/tipo motore	Yanmar / 4TNV86CHT	Yanmar 4TNE98	Yanmar / 4TN88G / GN
		7-2	Potenza motore secondo ISO 1585	kW	44	42,4
7-3		Regime nominale	giri/min	2500	2300	2500
7-3-1		Coppia a giri/min	(N-m/min)	202 / 1675	200 / 1700	174 / 1690
7-4		Numero cilindri/cilindrata	(-)/cm ³	4 / 2091	4 / 3319	4 / 2190
7-5		Consumo carburante secondo il ciclo di prove VDI 2198 (CDP/ VDP)	l/h o kg/h	2,8 / 2,6	3,79 / 3,41	2,8 / 2,6
7-5-1		Consumo carburante secondo il ciclo di prove VDI EN16796 (CDP/VDP)	l/h o kg/h	2,3 / 2,2	3,37 / 3,04	2,5 / 2,3
7-6		Rendimento (Power / ECO)	(1/h)	92 / 83	Non applicabile	96 / 85
DATI AGGIUNTIVI	8-1	Tipo di gruppo di trazione	Automatico			
	10-1	Pressione di esercizio per le attrezzature	bar	180		
	10-2	Portata olio per le attrezzature ⁽⁸⁾	l/min	60		
	10-3	Serbatoio olio idraulico, capacità	litri	34,2	40,6	40,6
	10-4	Capacità serbatoio carburante	litri	39,9	39,9	-
	10-7	Livello di pressione sonora percepito dal sedile dell'operatore ⁽⁹⁾	dB(A)	79	82	77
	10-7-2	Livello garantito di potenza sonora 2001/14/CE	dB(A)	101		
	10-8	Tipo di gancio traino		Perno		

GP3.0N DIESEL/GPL – COREMATCH/INTELMATCH/DURAMATCH

DATI GENERALI	1-1	Costruttore		Yale			
	1-2	Designazione modello		GP3.0N			
	1-2-1	Motore		Yanmar 2.1L	Yanmar 3.3L	Yanmar 2.2L	
	1-2-2	Conformità CE / Norme sulle emissioni		Stage V	Non emissionati	Non emissionati e Stage V	
	1-2-3	Trasmissione		Trasmissione elettronica Powershift / Duramatch a 1 marcia			
	1-2-4	Tipo di impianto frenante		Freni a tamburo			
	1-3	Motore: elettrico (batteria o corrente di rete), Diesel, benzina, GPL		Diesel		GPL	
	1-4	Tipo di azionamento: manuale, operatore a terra, operatore in piedi, operatore seduto, commissionatore		Con operatore seduto			
	1-5	Portata nominale/carico nominale	Q (t)	3.0			
	1-6	Distanza del baricentro del carico	c (mm)	500			
1-8	Distanza del carico, dal centro dell'assale di trazione alle forche	x (mm)	495				
1-9	Interasse	y (mm)	1700				
PESO	2-1	Peso in ordine di servizio	kg	4642			
	2-2	Peso sugli assali con carico, ant./post.	kg	6635 / 1007			
	2-3	Carico sugli assali senza carico, ant./post.	kg	1880 / 2762			
RUOTE	3-1	Gommatura, anteriore/posteriore		Superelastica			
	3-2	Dimensioni ruote anteriori		28 X 9 - 15			
	3-3	Dimensioni ruote posteriori		6,5 X 10			
	3-5	Numero ruote, anter./poster. (X = non motrici)		2x / 2			
	3-6	Carreggiata, anteriore	b ₁₀ (mm)	959			
	3-7	Battistrada posteriore	B10 ₁₁ (mm)	958			
	DIMENSIONI	4-1	Inclinazione montante/piastra portaforche in avanti/all'indietro	α / β (°)	6 / 6		
4-2		Altezza, con montante abbassato	h ₁ (mm)	2692			
4-3		Sollevamento libero ⁽¹⁾	h ₂ (mm)	50			
4-4		Sollevamento ⁽¹⁾	h ₃ (mm)	3880			
4-5		Altezza, montante esteso ⁽²⁾	h ₄ (mm)	4552			
4-7		Altezza del tettuccio di protezione	h ₆ (mm)	2182			
4-8		Altezza sedile rispetto a SIP/altezza supporto ⁽³⁾	h ₇ (mm)	1167			
4-12		Altezza attacco	h ₁₀ (mm)	462			
4-19		Lunghezza totale	l ₁ (mm)	3746			
4-20		Lunghezza compresa spalla forche	l ₂ (mm)	2746			
4-21		Larghezza totale (ruote singole / larghe / gemellate)	b ₁ (mm)	1186 / 1353 / 1545			
4-22		Dimensioni forche DIN ISO 2331	s/e/l (mm)	50 x 120 x 1000			
4-23		Piastra portaforche ISO 2328, classe/tipo A, B		III A			
4-24		Larghezza piastra portaforche ⁽⁴⁾	b ₃ (mm)	1070			
4-31		Altezza dal suolo, con carico, sotto il montante	m ₁ (mm)	152			
4-32		Altezza dal suolo, al centro dell'interasse	m ₂ (mm)	182			
4-34-1		Larghezza corsia per pallet 1000 x 1200 in senso trasversale	Ast (mm)	4069			
4-34-2		Larghezza corsia per pallet 800 x 1200 in senso longitudinale	Ast (mm)	4269			
4-35		Raggio di sterzata	Wa (mm)	2374			
4-36		Raggio di sterzata interno	b ₁₃ (mm)	660			
4-41	Intersezione in corsia a 90° (con pallet larg. = 1200mm, lung. = 1000mm)		2110				
4-42	Altezza gradino (dal suolo alla pedana)	(mm)	462				
4-43	Altezza gradino (tra i gradini intermedi dal suolo alla pedana)	(mm)	250				
PRESTAZIONI	5-1	Velocità di marcia, con/senza carico	km/h	18,4 / 18,6			
	5-1-1	Velocità di marcia con/senza carico, retromarcia	km/h	18,7 / 18,9			
	5-2	Velocità di sollevamento con carico/senza carico ⁽⁵⁾	m/s	0,56 / 0,61	0,51 / 0,57	0,56 / 0,61	
	5-3	Velocità di abbassamento, con/senza carico	m/s	0,58 / 0,53			
	5-5	Sforzo di trazione alla barra, con carico ⁽⁶⁾	N	19160	19867	16766	
	5-7	Pendenza superabile, con/senza carico ⁽⁷⁾	%	26 / 24	27 / 24	23 / 24	
	5-9	Tempo di accelerazione con/senza carico (a 15 m)	s	5,3 / 4,7	5,24 / 4,53	5,2 / 4,5	
	5-10	Freni di servizio		Idraulici			
	MOTORE A COMBUSTIONE	7-1	Costruttore motore/ tipo		Yanmar / 4TNV86CHT	Yanmar / 4TNE98	Yanmar / 4TN88G/GN
		7-2	Potenza motore secondo ISO 1585	kW	44	42,4	42
7-3		Regime nominale	giri/min	2500	2300	2500	
7-3-1		Coppia motore a giri/min	(N-m/min)	202 / 1675	190 / 1700	174 / 1690	
7-4		Numero cilindri/cilindrata	(-)/cm ³	4 / 2091	4 / 3053	4 / 2190	
7-5		Consumo carburante secondo il ciclo di prove VDI 2198 (CDP/VDP)	l/h o kg/h	3,2 / 2,9	4,26 / 3,84	3,2 / 2,9	
7-5-1		Consumo carburante secondo il ciclo di prove VDI EN16796 (CDP/VDP)	l/h o kg/h	2,6 / 2,4	3,79 / 3,42	2,8 / 2,6	
7-6		Rendimento (Power / ECO)	(l/h)	90 / 82	NA	95 / 84	
DATI AGGIUNTIVI	8-1	Tipo di gruppo di trazione		Automatico			
	10-1	Pressione di esercizio per le attrezzature	bar	180			
	10-2	Portata olio per le attrezzature ⁽⁸⁾	l/min	60			
	10-3	Capacità serbatoio olio idraulico	litri	34,2	40,6		
	10-4	Capienza serbatoio carburante	litri	39,9		-	
	10-7	Livello di pressione sonora percepito dal sedile dell'operatore ⁽⁹⁾	dB (A)	79	82	77	
	10-7-1	Potenza acustica garantita 2001/14/CE	dB (A)	101	N/D	101	
	10-8	Tipo di gancio traino		Perno			

NOTA: Le suddette specifiche, se non diversamente indicato, si riferiscono ad un carrello standard senza attrezzature opzionali.

GP3.5N DIESEL/GPL – COREMATCH/INTELMATCH/DURAMATCH

DATI GENERALI	1-1	Costruttore	Yale			
	1-2	Designazione modello	GP3.5N			
	1-2-1	Motore	Yanmar 2.1L	Yanmar 3.3L	Yanmar 2.2L	
	1-2-2	Conformità CE / Norme sulle emissioni	Stage V	Non emisionati	Non emisionati e Stage V	
	1-2-3	Trasmissione	Trasmissione elettronica Powershift / Duramatch a 1 marcia			
	1-2-4	Tipo di impianto frenante	Freni a tamburo			
	1-3	Motore: elettrico (batteria o corrente di rete), Diesel, benzina, GPL	Diesel		GPL	
	1-4	Tipo di azionamento: manuale, operatore a terra, operatore in piedi, operatore seduto, commissionatore	Con operatore seduto			
	1-5	Portata nominale/carico nominale	Q (t)	3.5		
	1-6	Distanza del baricentro del carico	c (mm)	500		
1-8	Distanza del carico, dal centro dell'assale di trazione alle forche	x (mm)	495			
1-9	Interasse	y (mm)	1700			
PESO	2-1	Peso in ordine di servizio	kg	4910		
	2-2	Peso sugli assali con carico, ant./post.	kg	7230 / 1180		
	2-3	Carico sugli assali senza carico, ant./post.	kg	1683 / 3227		
RUOTE	3-1	Gommatura, anteriore/posteriore	Superelastica			
	3-2	Dimensioni ruote anteriori	28 X 9 - 15			
	3-3	Dimensioni ruote posteriori	6,5 X 10			
	3-5	Numero ruote, anter./poster. (X = non motrici)	2x / 2			
	3-6	Carreggiata, anteriore	b10 (mm)	959		
	3-7	Battistrada posteriore	B1011 (mm)	958		
	DIMENSIONI	4-1	Inclinazione montante/piastra portaforche in avanti/all'indietro	α / β (°)	6 / 6	
4-2		Altezza, con montante abbassato	h1 (mm)	2692		
4-3		Sollevamento libero ⁽¹⁾	h2 (mm)	50		
4-4		Sollevamento ⁽¹⁾	h3 (mm)	3880		
4-5		Altezza, montante esteso ⁽²⁾	h4 (mm)	4552		
4-7		Altezza del tettuccio di protezione	h6 (mm)	2182		
4-8		Altezza sedile rispetto a SIP/altezza supporto ⁽³⁾	h7 (mm)	1167		
4-12		Altezza attacco	h10 (mm)	462		
4-19		Lunghezza totale	l1 (mm)	3813		
4-20		Lunghezza compresa spalla forche	l2 (mm)	2813		
4-21		Larghezza totale (ruote singole / larghe / gemellate)	b1 (mm)	1186 / 1353 / 1545		
4-22		Dimensioni forche DIN ISO 2331	s/e/l (mm)	50 x 120 x 1000		
4-23		Piastra portaforche ISO 2328, classe/tipo A, B		III A		
4-24		Larghezza piastra portaforche ⁽⁴⁾	b3 (mm)	1070		
4-31		Altezza dal suolo, con carico, sotto il montante	m1 (mm)	152		
4-32		Altezza dal suolo, al centro dell'interasse	m2 (mm)	182		
4-34-1		Larghezza corsia per pallet 1000 x 1200 in senso trasversale	Ast (mm)	4144		
4-34-2		Larghezza corsia per pallet 800 x 1200 in senso longitudinale	Ast (mm)	4344		
4-35		Raggio di sterzata	Wa (mm)	2449		
4-36		Raggio di sterzata interno	b13 (mm)	660		
4-41	Intersezione in corsia a 90° (con pallet larg. = 1200mm, lung. = 1000mm)		2149			
4-42	Altezza gradino (dal suolo alla pedana)	(mm)	462			
4-43	Altezza gradino (tra i gradini intermedi dal suolo alla pedana)	(mm)	250			
PRESTAZIONI	5-1	Velocità di marcia, con/senza carico	km/h	18,4 / 18,6		
	5-1-1	Velocità di marcia con/senza carico, retromarcia	km/h	18,7 / 18,9		
	5-2	Velocità di sollevamento con carico/senza carico ⁽⁵⁾	m/s	0,56 / 0,61	0,50 / 0,57	0,56 / 0,61
	5-3	Velocità di abbassamento, con/senza carico	m/s	0,58 / 0,53		
	5-5	Sforzo di trazione alla barra, con carico ⁽⁶⁾	N	19021	19728	16626
	5-7	Pendenza superabile, con/senza carico ⁽⁷⁾	%	24 / 20	25 / 20	21 / 20
	5-9	Tempo di accelerazione con/senza carico (a 15 m)	s	5,5 / 4,8	5,42 / 4,59	5,3 / 4,6
	5-10	Freni di servizio		Idraulici		
	MOTORE A COMBUSTIONE	7-1	Costruttore motore/ tipo	Yanmar / 4TNV86CHT	Yanmar / 4TNE98	Yanmar / 4TN88G/GN
		7-2	Potenza motore secondo ISO 1585	kW	44	42,4
7-3		Regime nominale	giri/min	2500	2300	2500
7-3-1		Coppia motore a giri/min	(N-m/min)	202 / 1675	190 / 1700	174 / 1690
7-4		Numero cilindri/cilindrata	(-)/cm ³	4 / 2091	4 / 3053	4 / 2190
7-5		Consumo carburante secondo il ciclo di prove VDI 2198 (CDP/ VDP)	l/h o kg/h	3,5 / 3,2	4,80 / 4,34	3,5 / 3,2
7-5-1		Consumo carburante secondo il ciclo di prove VDI EN16796 (CDP/ VDP)	l/h o kg/h	2,9 / 2,6	4,03 / 3,87	3,1 / 2,8
7-6		Rendimento (Power / ECO)	(1/h)	89 / 81	NA	95 / 84
DATI AGGIUNTIVI	8-1	Tipo di gruppo di trazione	Automatico			
	10-1	Pressione di esercizio per le attrezzature	bar	180		
	10-2	Portata olio per le attrezzature ⁽⁸⁾	l/min	60		
	10-3	Capacità serbatoio olio idraulico	litri	34,2	40,6	
	10-4	Capienza serbatoio carburante	litri	39,9		-
	10-7	Livello di pressione sonora percepito dal sedile dell'operatore ⁽⁹⁾	dB (A)	79	82	77
	10-7-1	Potenza acustica garantita 2001/14/CE	dB (A)	101	N/D	101
	10-8	Tipo di gancio traino		Perno		

NOTA: le suddette specifiche, se non diversamente indicato, si riferiscono ad un carrello standard senza attrezzature opzionali.

NOTE

- (1) = Sommità forche.
 (2) = Senza griglia reggicarico.
 (3) = Sedile supermolleggiato a SIP costruttore.
 (4) = Aggiungere 32 mm con griglia reggicarico.
 (5) = Pompa idraulica a portata costante (CDP).
 (6) = A 1,6 km/h.
 (7) = A 4,8 km/h.
 (8) = Variabile.
 (9) = LPAZ, misurato secondo cicli di prova e basato sui valori ponderati di cui alla norma EN12053.

Scheda tecnica del carrello basata su: montante LFL a 2 stadi con faccia superiore delle forche a 3290mm (GP.0-2.5N) / 3105mm (GP3.0-3.5N), forche da 1000 mm con leve manuali. Incluso pacchetto di riduzione della rumorosità opzionale.

CERTIFICAZIONE: I carrelli elevatori Yale sono conformi ai requisiti di progettazione e costruzione della norma B56.1-1969, secondo l'OSHA Sezione 1910.178(a)(2) e sono anche conformi alla revisione B56.1 in vigore al momento della produzione. Il certificato di conformità con le norme ANSI applicabili è presente sul carrello elevatore. Le specifiche prestazionali si riferiscono ad un carrello equipaggiato come descritto in Attrezzature standard della presente Guida tecnica. Sulle specifiche prestazionali influiscono la condizione e il tipo di equipaggiamento del carrello, oltre alla natura, alle condizioni dell'area di utilizzo e alla corretta assistenza e manutenzione del carrello. Se queste specifiche sono essenziali, è opportuno discutere con il proprio Concessionario l'applicazione prevista per il carrello.

SPECIFICHE MONTANTE CON PRIMEMATCH

PORTATA NOMINALE CON BARICENTRO DEL CARICO A 500MM MODELLO GDP/GLP2.0N

Sollevamento massimo forche (mm)	Altezza con montante abbassato (mm)	Altezza con montante esteso senza griglia reggicarico (mm)	Altezza con montante esteso con griglia reggicarico di 1220 griglia reggicarico (mm)	Altezza di sollevamento libero senza griglia reggicarico (mm)	Inclinazione all'indietro (°)	Portate (kg) con baricentro del carico a 500mm			
						Gommatura superelastica		Pneumatici	
						Senza traslatore (kg)	Con traslatore (kg)	Senza traslatore (kg)	Con traslatore (kg)
Montante a 2 stadi a sollevamento libero limitato (LFL)									
3000	2010	3575	3990	160	10	2000	2000	2000	2000
3300	2160	3875	4290	160	10	2000	2000	2000	2000
3500	2260	4075	4490	160	10	2000	2000	2000	2000
3700	2360	4275	4690	160	6	2000	2000	2000	2000
4000	2560	4575	4990	160	6	2000	2000	2000	2000
4500	2810	5075	5490	160	6	1910	1900	1900	1840
5000	3060	5575	5990	160	6	1810	1790	1680 / 1800	1640 / 1790
5500	3360	6075	6490	160	6	1690	1650	1330 / 1690	1280 / 1650
6000	3610	6575	6990	160	6	1390 / 1570	1360 / 1540	1080 / 1560	1040 / 1520
Montante a sollevamento libero completo (FLL) a due stadi									
3000	2010	3590	3990	1020	10	2000	2000	2000	2000
3300	2160	3890	4290	1170	10	2000	2000	2000	2000
3500	2260	4090	4490	1270	10	2000	2000	2000	2000
Montante a sollevamento libero completo (FLL) a tre stadi									
4350	2010	4867	5340	1020	6	1960	1860	1920 / 1960	1860
4500	2060	5017	5490	1070	6	1930	1830	1860 / 1930	1800 / 1830
4800	2160	5317	5790	1170	6	1860	1760	1750 / 1860	1690 / 1760
5000	2260	5517	5990	1270	6	1820	1720	1610 / 1810	1540 / 1710
5500	2425	6017	6490	1430	6	1590 / 1700	1540 / 1610	1270 / 1690	1220 / 1600
6000	2610	6517	6990	1620	6	1330 / 1570	1280 / 1480	1060 / 1560	990 / 1470
6500	2825	7017	7490	1835	6	1110 / 1430	1050 / 1350	840 / 1410	780 / 1340

(battistrada singolo/doppio) Altre altezze del montante disponibili

SPECIFICHE MONTANTE CON PRIMEMATCH

PORTATA NOMINALE CON BARICENTRO DEL CARICO A 600MM MODELLO GDP/GLP2.0N

Sollevamento massimo forche (mm)	Altezza con montante abbassato (mm)	Altezza con montante esteso senza griglia reggicarico (mm)	Altezza con montante esteso con griglia reggicarico di 1220 griglia reggicarico (mm)	Altezza di sollevamento libero senza griglia reggicarico (mm)	Inclinazione all'indietro (°)	Portate (kg) con baricentro del carico a 600mm			
						Gommatura superelastica		Pneumatici	
						Senza traslatore (kg)	Con traslatore (kg)	Senza traslatore (kg)	Con traslatore (kg)
Montante a 2 stadi a sollevamento libero limitato (LFL)									
3000	2010	3575	3990	160	10	1800	1800	1800	1800
3300	2160	3875	4290	160	10	1800	1800	1800	1800
3500	2260	4075	4490	160	10	1800	1800	1800	1800
3700	2360	4275	4690	160	6	1800	1800	1800	1800
4000	2560	4575	4990	160	6	1800	1800	1800	1800
4500	2810	5075	5490	160	6	1710	1710	1710	1710
5000	3060	5575	5990	160	6	1620	1620	1620	1590
5500	3360	6075	6490	160	6	1520	1510	1300 / 1520	1240 / 1500
6000	3610	6575	6990	160	6	1370 / 1420	1330 / 1400	1060 / 1400	1030 / 1390
Montante a sollevamento libero completo (FLL) a due stadi									
3000	2010	3590	3990	1020	10	1800	1800	1800	1800
3300	2160	3890	4290	1170	10	1800	1800	1800	1800
3500	2260	4090	4490	1270	10	1800	1800	1800	1800
Montante a sollevamento libero completo (FLL) a tre stadi									
4350	2010	4867	5340	1020	6	1780	1690	1780	1690
4500	2060	5017	5490	1070	6	1750	1660	1750	1660
4800	2160	5317	5790	1170	6	1690	1610	1690	1600
5000	2260	5517	5990	1270	6	1650	1560	1590 / 1640	1540 / 1560
5500	2425	6017	6490	1430	6	1540	1460	1280 / 1540	1220 / 1460
6000	2610	6517	6990	1620	6	1340 / 1420	1290 / 1350	1060 / 1410	1000 / 1340
6500	2825	7017	7490	1835	6	1110 / 1290	1060 / 1230	840 / 1280	780 / 1210

(battistrada singolo/doppio) Altre altezze del montante disponibili

SPECIFICHE MONTANTE CON PRIMEMATCH

PORTATA NOMINALE CON BARICENTRO DEL CARICO A 500MM MODELLO GDP/GLP2.5N

Sollevamento massimo forche (mm)	Altezza con montante abbassato (mm)	Altezza con montante esteso senza griglia reggicarico (mm)	Altezza con montante esteso con griglia reggicarico di 1220 griglia reggicarico (mm)	Altezza di sollevamento libero senza griglia reggicarico (mm)	Inclinazione all'indietro (°)	Portate (kg) con baricentro del carico a 500mm			
						Gommatura superelastica		Pneumatici	
						Senza traslatore (kg)	Con traslatore (kg)	Senza traslatore (kg)	Con traslatore (kg)
Montante a 2 stadi a sollevamento libero limitato (LFL)									
3000	2010	3575	3990	160	10	2500	2500	2500	2500
3300	2160	3875	4290	160	10	2500	2500	2500	2500
3500	2260	4075	4490	160	10	2500	2500	2500	2500
3700	2360	4275	4690	160	6	2500	2500	2500	2500
4000	2560	4575	4990	160	6	2500	2500	2500	2500
4500	2810	5075	5490	160	6	2400	2400	2100 / 2390	2040 / 2390
5000	3060	5575	5990	160	6	2290	2290	1880 / 2280	1820 / 2280
5500	3360	6075	6490	160	6	2040 / 2160	1990 / 2160	1520 / 2160	1470 / 2160
6000	3610	6575	6990	160	6	1750 / 2030	1710 / 2030	1260 / 2020	1220 / 2020
Montante a sollevamento libero completo (FFL) a due stadi									
3000	2010	3590	3990	1020	10	2500	2500	2500	2500
3300	2160	3890	4290	1170	10	2500	2500	2500	2500
3500	2260	4090	4490	1270	10	2500	2500	2500	2500
Montante a sollevamento libero completo (FFL) a tre stadi									
4350	2010	4867	5340	1020	6	2400	2280	2090 / 2400	2030 / 2280
4500	2060	5017	5490	1070	6	2370	2250	2030 / 2360	1970 / 2250
4800	2160	5317	5790	1170	6	2300	2180	1910 / 2290	1850 / 2180
5000	2260	5517	5990	1270	6	2240	2130	1780 / 2240	1710 / 2130
5500	2425	6017	6490	1430	6	1890 / 2120	1830 / 2010	1440 / 2110	1380 / 2010
6000	2610	6517	6990	1620	6	1630 / 1980	1580 / 1880	1220 / 1970	1150 / 1870
6500	2825	7017	7490	1835	6	1360 / 1820	1310 / 1730	980 / 1810	920 / 1720

(battistrada singolo/doppio) Altre altezze del montante disponibili

SPECIFICHE MONTANTE CON PRIMEMATCH

PORTATA NOMINALE CON BARICENTRO DEL CARICO A 600MM MODELLO GDP/GLP2.5N

Sollevamento massimo forche (mm)	Altezza con montante abbassato (mm)	Altezza con montante esteso senza griglia reggicarico (mm)	Altezza con montante esteso con griglia reggicarico di 1220 griglia reggicarico (mm)	Altezza di sollevamento libero senza griglia reggicarico (mm)	Inclinazione all'indietro (°)	Portate (kg) con baricentro del carico a 600mm			
						Gommatura superelastica		Pneumatici	
						Senza traslatore (kg)	Con traslatore (kg)	Senza traslatore (kg)	Con traslatore (kg)
Montante a 2 stadi a sollevamento libero limitato (LFL)									
3000	2010	3575	3990	160	10	2300	2300	2300	2300
3300	2160	3875	4290	160	10	2300	2300	2300	2300
3500	2260	4075	4490	160	10	2300	2300	2300	2300
3700	2360	4275	4690	160	6	2300	2300	2300	2300
4000	2560	4575	4990	160	6	2300	2300	2300	2300
4500	2810	5075	5490	160	6	2200	2200	2030 / 2200	1970 / 2200
5000	3060	5575	5990	160	6	2100	2100	1820 / 2100	1770 / 2100
5500	3360	6075	6490	160	6	1990	1940	1470 / 1980	1430 / 1980
6000	3610	6575	6990	160	6	1720 / 1870	1680 / 1870	1240 / 1860	1200 / 1860
Montante a sollevamento libero completo (FFL) a due stadi									
3000	2010	3590	3990	1020	10	2300	2300	2300	2300
3300	2160	3890	4290	1170	10	2300	2300	2300	2300
3500	2260	4090	4490	1270	10	2300	2300	2300	2300
Montante a sollevamento libero completo (FFL) a tre stadi									
4350	2010	4867	5340	1020	6	2180	2080	2070 / 2180	2010 / 2080
4500	2060	5017	5490	1070	6	2150	2050	2010 / 2150	1950 / 2050
4800	2160	5317	5790	1170	6	2080	1990	1890 / 2080	1830 / 1980
5000	2260	5517	5990	1270	6	2040	1940	1750 / 2030	1690 / 1940
5500	2425	6017	6490	1430	6	1890 / 1920	1830	1440 / 1920	1380 / 1830
6000	2610	6517	6990	1620	6	1640 / 1790	1590 / 1710	1210 / 1780	1150 / 1700
6500	2825	7017	7490	1835	6	1390 / 1660	1330 / 1580	990 / 1640	930 / 1570

(battistrada singolo/doppio) Altre altezze del montante disponibili

SPECIFICHE MONTANTE CON PRIMEMATCH

PORTATA NOMINALE CON BARICENTRO DEL CARICO A 500MM MODELLO GDP/GLP3.0N

Sollevamento massimo forche (mm)	Altezza con montante abbassato (mm)	Altezza con montante esteso senza griglia reggicarico (mm)	Altezza con montante esteso con griglia reggicarico di 1220 griglia reggicarico (mm)	Altezza di sollevamento libero senza griglia reggicarico (mm)	Inclinazione all'indietro (°)	Portate (kg) con baricentro del carico a 500mm			
						Gommatura superelastica		Pneumatici	
						Senza traslatore (kg)	Con traslatore (kg)	Senza traslatore (kg)	Con traslatore (kg)
Montante a 2 stadi a sollevamento libero limitato (LFL)									
3000	2075	3640	4100	165	10	3000	3000	3000	3000
3300	2225	3940	4400	165	10	3000	3000	3000	3000
3500	2325	4140	4600	165	10	3000	3000	3000	3000
3700	2425	4340	4800	165	6	3000	3000	3000	3000
4000	2625	4640	5100	165	6	3000	3000	3000	3000
4500	2875	5140	5600	165	6	2890	2890	2780 / 2890	2750 / 2890
5000	3125	5640	6100	165	6	2780	2780	2470 / 2770	2440 / 2770
5500	3425	6140	6600	165	6	2430 / 2650	2400 / 2650	2030 / 2640	2000 / 2640
6000	3675	6640	7100	165	6	1970 / 2410	1930 / 2370	1590 / 2410	1550 / 2370
Montante a sollevamento libero completo (FFL) a due stadi									
3000	2075	3650	4100	975	10	3000	3000	3000	3000
3300	2225	3950	4400	1125	10	3000	3000	3000	3000
3500	2325	4150	4600	1225	10	3000	3000	3000	3000
Montante a sollevamento libero completo (FFL) a tre stadi									
4350	2075	4950	5450	975	6	2910	2690	2880 / 2910	2690
4500	2125	5100	5600	1025	6	2830	2620	2680 / 2830	2620
4800	2225	5400	5900	1125	6	2760	2550	2610 / 2760	2550
5000	2325	5600	6100	1225	6	2670 / 2710	2510	2330 / 2710	2270 / 2500
5500	2490	6100	6600	1380	6	2250 / 2580	2200 / 2380	1930 / 2570	1870 / 2370
6000	2675	6600	7100	1575	6	1770 / 2430	1730 / 2240	1440 / 2410	1400 / 2230
6500	2890	7100	7600	1790	6	1430 / 2270	1390 / 2100	1110 / 2240	1060 / 2080

(battistrada singolo/doppio) Altre altezze del montante disponibili

SPECIFICHE MONTANTE CON PRIMEMATCH

PORTATA NOMINALE CON BARICENTRO DEL CARICO A 600MM MODELLO GDP/GLP3.0N

Sollevamento massimo forche (mm)	Altezza con montante abbassato (mm)	Altezza con montante esteso senza griglia reggicarico (mm)	Altezza con montante esteso con griglia reggicarico di 1220 griglia reggicarico (mm)	Altezza di sollevamento libero senza griglia reggicarico (mm)	Inclinazione all'indietro (°)	Portate (kg) con baricentro del carico a 600mm			
						Gommatura superelastica		Pneumatici	
						Senza traslatore (kg)	Con traslatore (kg)	Senza traslatore (kg)	Con traslatore (kg)
Montante a 2 stadi a sollevamento libero limitato (LFL)									
3000	2075	3640	4100	165	10	2940	2860	2940	2860
3300	2225	3940	4400	165	10	2940	2850	2940	2850
3500	2325	4140	4600	165	10	2930	2850	2930	2850
3700	2425	4340	4800	165	6	2930	2840	2930	2840
4000	2625	4640	5100	165	6	2910	2820	2910	2820
4500	2875	5140	5600	165	6	2800	2720	2670	2630
5000	3125	5640	6100	165	6	2680	2600	2390	2350
5500	3425	6140	6600	165	6	2360 / 2540	2320 / 2460	1960	1930
6000	3675	6640	7100	165	6	1910 / 2390	1880 / 2320	1540	1520
Montante a sollevamento libero completo (FFL) a due stadi									
3000	2075	3650	4100	975	10	2930	2840	2920	2840
3300	2225	3950	4400	1125	10	2930	2840	2920	2840
3500	2325	4150	4600	1225	10	2920	2840	2920	2840
Montante a sollevamento libero completo (FFL) a tre stadi									
4350	2075	4950	5450	975	6	2640	2460	2640	2460
4500	2125	5100	5600	1025	6	2570	2390	2570	2390
4800	2225	5400	5900	1125	6	2510	2330	2510	2330
5000	2325	5600	6100	1225	6	2460	2290	2320 / 2460	2260 / 2290
5500	2490	6100	6600	1380	6	2240 / 2340	2180	1920 / 2330	1870 / 2170
6000	2675	6600	7100	1575	6	1780 / 2210	1730 / 2050	1450 / 2190	1400 / 2040
6500	2890	7100	7600	1790	6	1450 / 2070	1400 / 1920	1120 / 2050	1070 / 1900

(battistrada singolo/doppio) Altre altezze del montante disponibili

SPECIFICHE MONTANTE CON PRIMEMATCH

PORTATA NOMINALE CON BARICENTRO DEL CARICO A 500MM MODELLO GDP/GLP3.5N

Sollevamento massimo forche (mm)	Altezza con montante abbassato (mm)	Altezza con montante esteso senza griglia reggicarico (mm)	Altezza con montante esteso con griglia reggicarico di 1220 griglia reggicarico (mm)	Altezza di sollevamento libero senza griglia reggicarico (mm)	Inclinazione all'indietro (°)	Portate (kg) con baricentro del carico a 500mm			
						Gommatura superelastica		Pneumatici	
						Senza traslatore (kg)	Con traslatore (kg)	Senza traslatore (kg)	Con traslatore (kg)
Montante a 2 stadi a sollevamento libero limitato (LFL)									
3000	2150	3700	4100	170	10	3500	3500	3500	3500
3300	2300	4000	4400	170	10	3500	3500	3500	3500
3500	2400	4200	4600	170	10	3500	3500	3500	3500
3700	2500	4400	4800	170	6	3500	3500	3500	3500
4000	2700	4700	5100	170	6	3500	3500	3360 / 3500	3300 / 3500
4500	2950	5200	5600	170	6	3390	3390	3020 / 3380	2960 / 3380
5000	3200	5700	6100	170	6	3050 / 3260	3000 / 3260	2540 / 3260	2490 / 3260
5500	3500	6200	6600	170	6	2540 / 3130	2500 / 3130	2060 / 3120	2020 / 3120
6000	3750	6700	7100	170	6	2120 / 2980	2080 / 2980	1670 / 2970	1640 / 2930
Montante a sollevamento libero completo (FFL) a due stadi									
3000	2150	3680	4100	1050	10	3500	3500	3500	3500
3300	2300	3980	4400	1200	10	3500	3500	3500	3500
3500	2400	4180	4600	1300	10	3500	3500	3500	3500
Montante a sollevamento libero completo (FFL) a tre stadi									
4350	2150	4990	5450	1050	6	3350	3260	3060 / 3350	3020 / 3260
4500	2200	5140	5600	1100	6	3310	3220	2860 / 3310	2830 / 3220
4800	2300	5440	5900	1200	6	3090 / 3240	3060 / 3150	2640 / 3230	2600 / 3140
5000	2400	5640	6100	1300	6	2910 / 3180	2870 / 3090	2470 / 3180	2430 / 3090
5500	2565	6140	6600	1455	6	2400 / 3040	2380 / 2960	1980 / 3030	1960 / 2950
6000	2750	6640	7100	1650	6	1990 / 2880	1960 / 2800	1580 / 2750	1550 / 2720
6500	2965	7100	7600	1830	6	1600 / 2670	1560 / 2630	1180 / 2360	1140 / 2320

(battistrada singolo/doppio) Altre altezze del montante disponibili

SPECIFICHE MONTANTE CON PRIMEMATCH

PORTATA NOMINALE CON BARICENTRO DEL CARICO A 600MM MODELLO GDP/GLP3.5N

Sollevamento massimo forche (mm)	Altezza con montante abbassato (mm)	Altezza con montante esteso senza griglia reggicarico (mm)	Altezza con montante esteso con griglia reggicarico di 1220 griglia reggicarico (mm)	Altezza di sollevamento libero senza griglia reggicarico (mm)	Inclinazione all'indietro (°)	Portate (kg) con baricentro del carico a 600mm			
						Gommatura superelastica		Pneumatici	
						Senza traslatore (kg)	Con traslatore (kg)	Senza traslatore (kg)	Con traslatore (kg)
Montante a 2 stadi a sollevamento libero limitato (LFL)									
3000	2150	3700	4100	170	10	3490	3390	3490	3390
3300	2300	4000	4400	170	10	3480	3380	3480	3380
3500	2400	4200	4600	170	10	3470	3380	3470	3380
3700	2500	4400	4800	170	6	3470	3370	3330 / 3470	3260 / 3370
4000	2700	4700	5100	170	6	3450	3350	3140 / 3450	3070 / 3350
4500	2950	5200	5600	170	6	3330	3240	2840 / 3330	2790 / 3240
5000	3200	5700	6100	170	6	2880 / 3200	2830 / 3110	2390 / 3170	2340 / 3090
5500	3500	6200	6600	170	6	2400 / 3050	2350 / 2960	1950 / 2990	1900 / 2920
6000	3750	6700	7100	170	6	2000 / 2890	1960 / 2810	1590 / 2820	1550 / 2770
Montante a sollevamento libero completo (FFL) a due stadi									
3000	2150	3680	4100	1050	10	3470	3380	3470	3380
3300	2300	3980	4400	1200	10	3470	3370	3470	3370
3500	2400	4180	4600	1300	10	3460	3360	3440	3360
Montante a sollevamento libero completo (FFL) a tre stadi									
4350	2150	4990	5450	1050	6	3050	2970	2990 / 3050	2950 / 2970
4500	2200	5140	5600	1100	6	3010	2940	2800 / 3010	2760 / 2930
4800	2300	5440	5900	1200	6	2950	2870	2580 / 2940	2550 / 2870
5000	2400	5640	6100	1300	6	2840 / 2890	2810 / 2820	2410 / 2890	2370 / 2820
5500	2565	6140	6600	1455	6	2360 / 2770	2330 / 2700	1940 / 2760	1910 / 2690
6000	2750	6640	7100	1650	6	1950 / 2620	1920 / 2550	1550 / 2610	1520 / 2540
6500	2965	7100	7600	1830	6	1570 / 2470	1540 / 2410	1150 / 2320	1130 / 2290

(battistrada singolo/doppio) Altre altezze del montante disponibili

SPECIFICHE MONTANTE CON COREMATCH/INTELMATCH/DURAMATCH

PORTATA NOMINALE CON BARICENTRO DEL CARICO A 500MM MODELLO GDP/GLP2.0N

Sollevamento massimo forche (mm)	Altezza con montante abbassato (mm)	Altezza con montante esteso senza griglia reggicarico (mm)	Altezza con montante esteso con griglia reggicarico di 1220 griglia reggicarico (mm)	Altezza di sollevamento libero senza griglia reggicarico (mm)	Inclinazione all'indietro (°)	Portate (kg) con baricentro del carico a 500mm			
						Gommatura superelastica		Pneumatici radiali	
						Senza traslatore (kg)	Con traslatore (kg)	Senza traslatore (kg)	Con traslatore (kg)
Montante a 2 stadi a sollevamento libero limitato (LFL)									
2960	2020	3570	4180	50	6	2000	2000	2000	2000
3260	2170	3870	4480	50	6	2000	2000	2000	2000
3560	2320	4170	4780	50	6	2000	2000	2000	2000
3900	2570	4510	5120	50	6	2000	2000	2000	2000
4200	2720	4810	5420	50	6	2000	2000	2000	1990
4500	2870	5110	5720	50	6	1980	1980	1980 / 1980 / -	1940
4800	3020	5410	6020	50	6	1920	1910 / 1910 / 1920	1900 / 1910 / -	1890
5000	3220	5610	6220	50	6	1870 / 1870 / 1880	1860 / 1860 / 1870	1760 / 1870 / -	1760 / 1850 / -
5500	3470	6110	6720	50	6	1760 / 1760 / 1770	1740 / 1740 / 1750	1440 / 1750 / -	1440 / 1730 / -
6100	3879	6710	7320	50	6	1610 / 1610 / 1630	1580 / 1580 / 1590	1100 / 1600 / -	1100 / 1570 / -
Montante a 2 stadi a sollevamento libero completo (FFL)									
2990	2020	3597	4210	1373	6	2000	2000	2000	2000
3340	2170	3947	4560	1523	6	2000	2000	2000	2000
3440	2220	4047	4660	1573	6	2000	2000	2000	2000
3540	2270	4147	4760	1623	6	2000	2000	2000	2000
3740	2370	4347	4960	1723	6	2000	2000	2000	2000
4060	2570	4667	5280	1923	6	2000	2000	2000	2000
4560	2820	5167	5780	2173	6	1960	1960	1960	1930
4960	3020	5567	6180	2373	6	1880	1870 / 1870 / 1880	1830 / 1870 / -	1830 / 1870 / -
5560	3370	6167	6780	2723	6	1740 / 1740 / 1750	1720 / 1720 / 1730	1450 / 1730 / -	1450 / 1710 / -
Montante a sollevamento libero completo (FFL) a tre stadi									
4100	2020	4699	5320	1381	6	2000	2000	2000	1990
4400	2020	4999	5620	1381	6	2000	2000	1850 / 2000 / -	1850 / 1950 / -
4650	2070	5249	5870	1431	6	1950	1950	1680 / 1940 / -	1680 / 1910 / -
4950	2170	5549	6170	1531	6	1880	1880	1520 / 1800 / -	1510 / 1870 / -
5250	2320	5849	6470	1681	6	1820 / 1820 / 1830	1820 / 1820 / 1830	1350 / 1720 / -	1350 / 1720 / -
5550	2420	6149	6770	1781	6	1750 / 1750 / 1760	1750 / 1750 / 1760	1210 / 1560 / -	1200 / 1560 / -
6150	2670	6749	7370	2031	6	1500 / 1600 / 1610	1500 / 1590 / 1600	950 / 1300 / -	930 / 1280 / -
6450	2820	7049	7670	2181	6	1360 / 1520 / 1530	1360 / 1500 / 1520	830 / 1170 / -	820 / 1160 / -
6900	3020	7497	7815	2540	6	1180 / 1390 / 1410	1170 / 1360 / 1380	690 / 1000 / -	670 / 990 / -

(battistrada singolo/largo/doppio) Altre altezze del montante disponibili

SPECIFICHE MONTANTE CON COREMATCH/INTELMATCH/DURAMATCH

PORTATA NOMINALE CON BARICENTRO DEL CARICO A 600MM MODELLO GDP/GLP2.0N

Sollevamento massimo forche (mm)	Altezza con montante abbassato (mm)	Altezza con montante esteso senza griglia reggicarico (mm)	Altezza con montante esteso con griglia reggicarico di 1220 griglia reggicarico (mm)	Altezza di sollevamento libero senza griglia reggicarico (mm)	Inclinazione all'indietro (°)	Portate (kg) con baricentro del carico a 600mm			
						Gommatura superelastica		Pneumatici radiali	
						Senza traslatore (kg)	Con traslatore (kg)	Senza traslatore (kg)	Con traslatore (kg)
Montante a 2 stadi a sollevamento libero limitato (LFL)									
2960	2020	3570	4180	50	6	1910	1850	1910	1850
3260	2170	3870	4480	50	6	1900	1850	1900	1850
3560	2320	4170	4780	50	6	1900	1840	1900	1840
3900	2570	4510	5120	50	6	1890	1830	1890	1830
4200	2720	4810	5420	50	6	1880	1820	1880	1820
4500	2870	5110	5720	50	6	1860	1800	1840	1790
4800	3020	5410	6020	50	6	1790	1740	1790	1740
5000	3220	5610	6220	50	6	1750	1690	1740	1690
5500	3470	6110	6720	50	6	1630	1580	1460 / 1630 / -	1460 / 1580 / -
6100	3879	6710	7320	50	6	1480	1430	1120 / 1470 / -	1110 / 1420 / -
Montante a 2 stadi a sollevamento libero completo (FFL)									
2990	2020	3597	4210	1373	6	1910	1850	1910	1850
3340	2170	3947	4560	1523	6	1900	1840	1900	1840
3440	2220	4047	4660	1573	6	1900	1840	1900	1840
3540	2270	4147	4760	1623	6	1900	1840	1900	1840
3740	2370	4347	4960	1723	6	1890	1840	1890	1840
4060	2570	4667	5280	1923	6	1890	1830	1890	1830
4560	2820	5167	5780	2173	6	1840	1780	1830	1780
4960	3020	5567	6180	2373	6	1750	1700	1750	1700
5560	3370	6167	6780	2723	6	1610	1560	1470 / 1600 / -	1460 / 1550 / -
Montante a sollevamento libero completo (FFL) a tre stadi									
4100	2020	4699	5320	1381	6	1900	1840	1880	1830
4400	2020	4999	5620	1381	6	1900	1840	1850	1800
4650	2070	5249	5870	1431	6	1850	1790	1690 / 1820 / -	1690 / 1770 / -
4950	2170	5549	6170	1531	6	1780 / 1780 / 1790	1730	1520 / 1780 / -	1520 / 1730 / -
5250	2320	5849	6470	1681	6	1710 / 1710 / 1720	1660 / 1660 / 1670	1370 / 1710 / -	1360 / 1660 / -
5550	2420	6149	6770	1781	6	1640 / 1640 / 1650	1590 / 1590 / 1600	1220 / 1590 / -	1220 / 1580 / -
6150	2670	6749	7370	2031	6	1490 / 1490 / 1500	1440 / 1440 / 1450	960 / 1310 / -	950 / 1310 / -
6450	2820	7049	7670	2181	6	1390 / 1410 / 1420	1360 / 1360 / 1380	850 / 1190 / -	840 / 1180 / -
6900	3020	7497	7815	2540	6	1200 / 1280 / 1300	1200 / 1240 / 1260	690 / 1020 / -	680 / 1010 / -

(battistrada singolo/largo/doppio) Altre altezze del montante disponibili

SPECIFICHE MONTANTE CON COREMATCH/INTELMATCH/DURAMATCH

PORTATA NOMINALE CON BARICENTRO DEL CARICO A 500MM MODELLO GDP/GLP2.5N

Sollevamento massimo forche (mm)	Altezza con montante abbassato (mm)	Altezza con montante esteso senza griglia reggicarico (mm)	Altezza con montante esteso con griglia reggicarico di 1220 griglia reggicarico (mm)	Altezza di sollevamento libero senza griglia reggicarico (mm)	Inclinazione all'indietro (°)	Portate (kg) con baricentro del carico a 500mm				
						Gommatura superelastica		Pneumatici radiali		
						Senza traslatore (kg)	Con traslatore (kg)	Senza traslatore (kg)	Con traslatore (kg)	
Montante a 2 stadi a sollevamento libero limitato (LFL)										
2960	2020	3570	4180	50	6	2500	2500	2500	2500	
3260	2170	3870	4480	50	6	2500	2500	2500	2500	
3560	2320	4170	4780	50	6	2500	2500	2500	2500	
3900	2570	4510	5120	50	6	2500	2500	2500	2500	
4200	2720	4810	5420	50	6	2500	2500	2500	2500	
4500	2870	5110	5720	50	6	2470	2470	2280 / 2470 / -	2280 / 2460 / -	
4800	3020	5410	6020	50	6	2410	2410	2020 / 2410 / -	2020 / 2410 / -	
5000	3220	5610	6220	50	6	2360	2360	1850 / 2360 / -	1850 / 2360 / -	
5500	3470	6110	6720	50	6	2240	2240	1460 / 2130 / -	1460 / 2130 / -	
6100	3879	6710	7320	50	6	1930	1900	1070 / 1690 / -	1070 / 1690 / -	
Montante a sollevamento libero completo (FFL) a due stadi										
2990	2020	3597	4210	1373	6	2500	2500	2500	2500	
3340	2170	3947	4560	1523	6	2500	2500	2500	2500	
3440	2220	4047	4660	1573	6	2500	2500	2500	2500	
3540	2270	4147	4760	1623	6	2500	2500	2500	2500	
3740	2370	4347	4960	1723	6	2500	2500	2500	2500	
4060	2570	4667	5280	1923	6	2500	2500	2500	2500	
4560	2820	5167	5780	2173	6	2450	2450	2270 / 2450 / -	2270 / 2450 / -	
4960	3020	5567	6180	2373	6	2360	2360	1930 / 2360 / -	1930 / 2360 / -	
5560	3370	6167	6780	2723	6	2220	2220	1480 / 2130 / -	1480 / 2130 / -	
Montante a sollevamento libero completo (FFL) a tre stadi										
4100	2020	4699	5320	1381	6	2500	2440	2240 / 2500 / -	2240 / 2440 / -	
4400	2020	4999	5620	1381	6	2500	2440	1990 / 2490 / -	1990 / 2440 / -	
4650	2070	5249	5870	1431	6	2440	2380	1800 / 2280 / -	1800 / 2280 / -	
4950	2170	5549	6170	1531	6	2380	2310	1590 / 2060 / -	1590 / 2060 / -	
5250	2320	5849	6470	1681	6	2190 / 2300 / 2310	2200 / 2230 / 2240	1410 / 1870 / -	1410 / 1870 / -	
5550	2420	6149	6770	1781	6	1990 / 2220 / 2230	2000 / 2150 / 2160	1240 / 1680 / -	1240 / 1680 / -	
6150	2670	6749	7370	2031	6	1630 / 1990 / 2060	1640 / 1980 / 1990	930 / 1350 / -	930 / 1350 / -	
6450	2820	7049	7670	2181	6	1470 / 1830 / 1940	1480 / 1840 / 1900	810 / 1210 / -	800 / 1200 / -	
6900	3020	7497	7815	2540	6	1240 / 1600 / 1610	1240 / 1580 / 1580	640 / 1020 / -	620 / 1000 / -	

(battistrada singolo/largo/doppio) Altre altezze del montante disponibili

SPECIFICHE MONTANTE CON COREMATCH/INTELMATCH/DURAMATCH

PORTATA NOMINALE CON BARICENTRO DEL CARICO A 600MM MODELLO GDP/GLP2.5N

Sollevamento massimo forche (mm)	Altezza con montante abbassato (mm)	Altezza con montante esteso senza griglia reggicarico (mm)	Altezza con montante esteso con griglia reggicarico di 1220 griglia reggicarico (mm)	Altezza di sollevamento libero senza griglia reggicarico (mm)	Inclinazione all'indietro (°)	Portate (kg) con baricentro del carico a 600mm				
						Gommatura superelastica		Pneumatici radiali		
						Senza traslatore (kg)	Con traslatore (kg)	Senza traslatore (kg)	Con traslatore (kg)	
Montante a 2 stadi a sollevamento libero limitato (LFL)										
2960	2020	3570	4180	50	6	2390	2320	2390	2320	
3260	2170	3870	4480	50	6	2390	2320	2390	2320	
3560	2320	4170	4780	50	6	2380	2310	2380	2310	
3900	2570	4510	5120	50	6	2370	2310	2370	2310	
4200	2720	4810	5420	50	6	2370	2300	2370	2300	
4500	2870	5110	5720	50	6	2340	2270	2280 / 2340 / -	2270	
4800	3020	5410	6020	50	6	2270	2210	2020 / 2270 / -	2020 / 2200 / -	
5000	3220	5610	6220	50	6	2220	2150	1860 / 2220 / -	1860 / 2150 / -	
5500	3470	6110	6720	50	6	2100	2040	1490 / 2090 / -	1480 / 2030 / -	
6100	3879	6710	7320	50	6	1930	1870	1090 / 1720 / -	1080 / 1720 / -	
Montante a 2 stadi a sollevamento libero completo (FFL)										
2990	2020	3597	4210	1373	6	2390	2320	2390	2320	
3340	2170	3947	4560	1523	6	2390	2320	2390	2320	
3440	2220	4047	4660	1573	6	2390	2310	2390	2310	
3540	2270	4147	4760	1623	6	2380	2310	2380	2310	
3740	2370	4347	4960	1723	6	2380	2310	2380	2310	
4060	2570	4667	5280	1923	6	2370	2300	2370	2300	
4560	2820	5167	5780	2173	6	2320	2250	2270 / 2320 / -	2250	
4960	3020	5567	6180	2373	6	2230	2160	1940 / 2220 / -	1940 / 2160 / -	
5560	3370	6167	6780	2723	6	2070	2010	1500 / 2070 / -	1500 / 2010 / -	
Montante a 3 stadi a sollevamento libero completo (FFL)										
4100	2020	4699	5320	1381	6	2280	2210	2230 / 2280 / -	2210	
4400	2020	4999	5620	1381	6	2280	2210	1990 / 2280 / -	1980 / 2210 / -	
4650	2070	5249	5870	1431	6	2230	2160	1810 / 2230 / -	1800 / 2160 / -	
4950	2170	5549	6170	1531	6	2160	2100	1600 / 2080 / -	1600 / 2080 / -	
5250	2320	5849	6470	1681	6	2090	2030	1410 / 1880 / -	1410 / 1880 / -	
5550	2420	6149	6770	1781	6	2090	1960	1250 / 1700 / -	1250 / 1700 / -	
6150	2670	6749	7370	2031	6	1660 / 1850 / 1860	1670 / 1800 / 1810	950 / 1380 / -	950 / 1380 / -	
6450	2820	7049	7670	2181	6	1510 / 1770 / 1780	1500 / 1710 / 1730	820 / 1230 / -	820 / 1230 / -	
6900	3020	7497	7815	2540	6	1270 / 1610 / 1610	1260 / 1580 / 1580	660 / 1040 / -	640 / 1030 / -	

(battistrada singolo/largo/doppio) Altre altezze del montante disponibili

SPECIFICHE MONTANTE CON COREMATCH/INTELMATCH/DURAMATCH

PORTATA NOMINALE CON BARICENTRO DEL CARICO A 500MM MODELLO GDP/GLP2.5N6

Altezza massima forche (TOF) (mm)	Altezza con montante abbassato (mm)	Altezza con montante esteso senza griglia reggicarico (mm)	Altezza con montante esteso con griglia reggicarico (1220mm) (mm)	Altezza di sollevamento libero senza griglia reggicarico (sotto alle forche)(mm)	Inclinazione all'indietro (°)	Portate (kg) con baricentro del carico a 500mm			
						Gommatura superelastica		Pneumatici radiali	
						Senza traslatore (kg)	Con traslatore (kg)	Senza traslatore (kg)	Con traslatore (kg)
Montante a 2 stadi a sollevamento libero limitato (LFL)									
2960	2020	3570	4180	50	6	2500	2500	2500	2500
3260	2170	3870	4480	50	6	2500	2500	2500	2500
3560	2320	4170	4780	50	6	2500	2500	2500	2500
3900	2570	4510	5120	50	6	2500	2500	2500	2500
4200	2720	4810	5420	50	6	2500	2500	2500	2500
4500	2870	5110	5720	50	6	2500	2500	2500	2500
4800	3020	5410	6020	50	6	2500	2500	2500	2500
5000	3220	5610	6220	50	6	2500	2500	2430	2430
5500	3470	6110	6720	50	6	2450	2440	2000 / 2450 / -	2000 / 2440 / -
6100	3879	6710	7320	50	6	1930	1900	1530 / 1930 / -	1530 / 1900 / -
Montante a 2 stadi a sollevamento libero completo (FFL)									
2990	2020	3597	4210	1373	6	2500	2500	2500	2500
3340	2170	3947	4560	1523	6	2500	2500	2500	2500
3440	2220	4047	4660	1573	6	2500	2500	2500	2500
3540	2270	4147	4760	1623	6	2500	2500	2500	2500
3740	2370	4347	4960	1723	6	2500	2500	2500	2500
4060	2570	4667	5280	1923	6	2500	2500	2500	2500
4560	2820	5167	5780	2173	6	2500	2500	2500	2500
4960	3020	5567	6180	2373	6	2500	2500	2500	2500
5560	3370	6167	6780	2723	6	2430	2430	2000 / 2420 / -	2000 / 2420 / -
Montante a 3 stadi a sollevamento libero completo (FFL)									
4100	2020	4699	5320	1381	6	2500	2500	2500	2500
4400	2020	4999	5620	1381	6	2500	2500	2500	2500
4650	2070	5249	5870	1431	6	2500	2500	2280 / 2500 / -	2280 / 2500 / -
4950	2170	5549	6170	1531	6	2500	2500	2050 / 2500 / -	2050 / 2500 / -
5250	2320	5849	6470	1681	6	2300 / 2500 / 2500	2300 / 2500 / 2500	1840 / 2480 / -	1840 / 2480 / -
5550	2420	6149	6770	1781	6	2070 / 2440 / 2450	2070 / 2440 / 2450	1630 / 2260 / -	1630 / 2260 / -
6150	2670	6749	7370	2031	6	1670 / 2190 / 2190	1670 / 2160 / 2160	1280 / 1900 / -	1270 / 1900 / -
6450	2820	7049	7670	2181	6	1490 / 1940 / 1940	1490 / 1910 / 1910	1130 / 1730 / -	1120 / 1730 / -
6900	3020	7497	7815	2540	6	1240 / 1610 / 1610	1230 / 1580 / 1580	930 / 1490 / -	920 / 1480 / -

(battistrada singolo/largo/doppio) Altre altezze del montante disponibili

SPECIFICHE MONTANTE CON COREMATCH/INTELMATCH/DURAMATCH

PORTATA NOMINALE CON BARICENTRO DEL CARICO A 600MM MODELLO GDP/GLP2.5N6

Altezza massima forche (TOF) (mm)	Altezza con montante abbassato (mm)	Altezza con montante esteso senza griglia reggicarico (mm)	Altezza con montante esteso con griglia reggicarico (1220mm) (mm)	Altezza di sollevamento libero senza griglia reggicarico (sotto alle forche)(mm)	Inclinazione all'indietro (°)	Portate (kg) con baricentro del carico a 600mm			
						Gommatura superelastica		Pneumatici radiali	
						Senza traslatore (kg)	Con traslatore (kg)	Senza traslatore (kg)	Con traslatore (kg)
Montante a 2 stadi a sollevamento libero limitato (LFL)									
2960	2020	3570	4180	50	6	2500	2500	2500	2500
3260	2170	3870	4480	50	6	2500	2500	2500	2500
3560	2320	4170	4780	50	6	2500	2500	2500	2500
3900	2570	4510	5120	50	6	2500	2500	2500	2490
4200	2720	4810	5420	50	6	2500	2500	2500	2480
4500	2870	5110	5720	50	6	2500	2460	2500	2460
4800	3020	5410	6020	50	6	2460	2390	2460	2390
5000	3220	5610	6220	50	6	2410	2340	2410	2340
5500	3470	6110	6720	50	6	2290	2230	2020 / 2290 / -	2020 / 2220 / -
6100	3879	6710	7320	50	6	1930	1900	1560 / 1930 / -	1560 / 1900 / -
Montante a 2 stadi a sollevamento libero completo (FFL)									
2990	2020	3597	4210	1373	6	2500	2500	2500	2500
3340	2170	3947	4560	1523	6	2500	2500	2500	2500
3440	2220	4047	4660	1573	6	2500	2500	2500	2500
3540	2270	4147	4760	1623	6	2500	2500	2500	2500
3740	2370	4347	4960	1723	6	2500	2500	2500	2490
4060	2570	4667	5280	1923	6	2500	2500	2500	2480
4560	2820	5167	5780	2173	6	2500	2440	2500	2440
4960	3020	5567	6180	2373	6	2420	2350	2420	2350
5560	3370	6167	6780	2723	6	2270	2210	2030 / 2270 / -	2030 / 2200 / -
Montante a 3 stadi a sollevamento libero completo (FFL)									
4100	2020	4699	5320	1381	6	2500	2480	2500	2480
4400	2020	4999	5620	1381	6	2500	2480	2490	2480
4650	2070	5249	5870	1431	6	2500	2430	2290 / 2500 / -	2290 / 2430 / -
4950	2170	5549	6170	1531	6	2430	2360	2060 / 2430 / -	2060 / 2360 / -
5250	2320	5849	6470	1681	6	2330 / 2360 / 2360	2290	1850 / 2360 / -	1850 / 2290 / -
5550	2420	6149	6770	1781	6	2110 / 2290 / 2290	2110 / 2220 / 2220	1650 / 2280 / -	1650 / 2220 / -
6150	2670	6749	7370	2031	6	1700 / 2120 / 2130	1700 / 2060 / 2070	1300 / 1930 / -	1290 / 1920 / -
6450	2820	7049	7670	2181	6	1520 / 1940 / 1940	1520 / 1910 / 1910	1150 / 1760 / -	1140 / 1760 / -
6900	3020	7497	7815	2540	6	1270 / 1610 / 1610	1260 / 1580 / 1580	950 / 1520 / -	930 / 1510 / -

(battistrada singolo/largo/doppio) Altre altezze del montante disponibili

SPECIFICHE MONTANTE CON COREMATCH/INTELMATCH/DURAMATCH

PORTATA NOMINALE CON BARICENTRO DEL CARICO A 500MM MODELLO GDP/GLP3.0N

Sollevamento massimo forche (mm)	Altezza con montante abbassato (mm)	Altezza con montante esteso senza griglia reggicarico (mm)	Altezza con montante esteso con griglia reggicarico di 1220 griglia reggicarico (mm)	Altezza di sollevamento libero senza griglia reggicarico (mm)	Inclinazione all'indietro (°)	Portate (kg) con baricentro del carico a 500mm			
						Gommatura superelastica		Pneumatici radiali	
						Senza traslatore (kg)	Con traslatore (kg)	Senza traslatore (kg)	Con traslatore (kg)
Montante a 2 stadi a sollevamento libero limitato (LFL)									
2980	2145	3662	4198	50	6	3000	3000	3000	3000
3280	2295	3962	4498	50	6	3000	3000	3000	3000
3380	2345	4062	4598	50	6	3000	3000	3000	3000
3580	2445	4262	4798	50	6	3000	3000	3000	3000
3880	2695	4562	5098	50	6	3000	3000	3000	3000
4180	2845	4862	5398	50	6	3000	3000	3000	3000
4480	2995	5162	5698	50	6	2930	2930	2930	2930
4780	3245	5462	5998	50	6	2870	2870	2630 / 2860 / -	2620 / 2860 / -
5480	3595	6162	6698	50	6	2690	2690	1970 / 2690 / -	1950 / 2680 / -
5880	3895	6562	7098	50	6	2300 / 2580 / 2590	2300 / 2570 / 2580	1610 / 2570 / -	1600 / 2560 / -
Montante a sollevamento libero completo (FFL) a due stadi									
3000	2092	3684	4224	1362	6	3000	3000	3000	3000
3200	2192	3884	4424	1462	6	3000	3000	3000	3000
3500	2342	4184	4724	1612	6	3000	3000	3000	3000
3700	2442	4384	4924	1712	6	3000	3000	3000	3000
4000	2642	4684	5224	1912	6	3000	3000	3000	3000
4500	2892	5184	5724	2162	6	2930	2930	2930	2930
5000	3192	5684	6224	2462	6	2820	2820	2450 / 2810 / -	2450 / 2810 / -
5400	3392	6084	6624	2662	6	2720	2720	2080 / 2710 / -	2070 / 2710 / -
Montante a sollevamento libero completo (FFL) a tre stadi									
4020	2045	4690	5238	1320	6	3000	3000	2950	2950
4320	2095	4990	5538	1370	6	2960	2960	2630 / 2960 / -	2630 / 2960 / -
4620	2195	5290	5838	1470	6	2900	2900	2360 / 2900 / -	2350 / 2900 / -
4920	2345	5590	6138	1620	6	2700 / 2830 / 2830	2700 / 2830 / 2830	2100 / 2830 / -	2090 / 2830 / -
5520	2595	6190	6738	1870	6	2150 / 2680 / 2690	2150 / 2680 / 2690	1630 / 2370 / -	1630 / 2370 / -
6120	2845	6790	7338	2120	6	1690 / 2360 / 2520	1680 / 2360 / 2500	1230 / 1950 / -	1210 / 1940 / -
6570	3045	7240	7788	2320	6	1380 / 2050 / 2390	1370 / 2050 / 2360	990 / 1670 / -	960 / 1660 / -
7020	3195	7690	8238	2470	6	1110 / 1760 / 2240	1100 / 1760 / 2210	770 / 1410 / -	740 / 1400 / -

(battistrada singolo/largo/doppio) Altre altezze del montante disponibili

SPECIFICHE MONTANTE CON COREMATCH/INTELMATCH/DURAMATCH

PORTATA NOMINALE CON BARICENTRO DEL CARICO A 600MM MODELLO GDP/GLP3.0N

Sollevamento massimo forche (mm)	Altezza con montante abbassato (mm)	Altezza con montante esteso senza griglia reggicarico (mm)	Altezza con montante esteso con griglia reggicarico di 1220 griglia reggicarico (mm)	Altezza di sollevamento libero senza griglia reggicarico (mm)	Inclinazione all'indietro (°)	Portate (kg) con baricentro del carico a 600mm			
						Gommatura superelastica		Pneumatici radiali	
						Senza traslatore (kg)	Con traslatore (kg)	Senza traslatore (kg)	Con traslatore (kg)
Montante a 2 stadi a sollevamento libero limitato (LFL)									
2980	2145	3662	4198	50	6	2880	2790	2880	2790
3280	2295	3962	4498	50	6	2870	2780	2870	2780
3380	2345	4062	4598	50	6	2870	2780	2870	2780
3580	2445	4262	4798	50	6	2870	2770	2870	2770
3880	2695	4562	5098	50	6	2860	2760	2860	2760
4180	2845	4862	5398	50	6	2850	2760	2850	2760
4480	2995	5162	5698	50	6	2780	2690	2780	2690
4780	3245	5462	5998	50	6	2710	2620	2640 / 2710 / -	2620
5480	3595	6162	6698	50	6	2530	2450	1980 / 2530 / -	1970 / 2440 / -
5880	3895	6562	7098	50	6	2360 / 2420 / 2430	2340	1650 / 2410 / -	1630 / 2330 / -
Montante a sollevamento libero completo (FFL) a due stadi									
3000	2092	3684	4224	1362	6	2880	2780	2880	2780
3200	2192	3884	4424	1462	6	2870	2780	2870	2780
3500	2342	4184	4724	1612	6	2870	2770	2870	2770
3700	2442	4384	4924	1712	6	2860	2770	2860	2770
4000	2642	4684	5224	1912	6	2850	2760	2850	2760
4500	2892	5184	5724	2162	6	2780	2690	2780	2690
5000	3192	5684	6224	2462	6	2660	2570	2470 / 2660 / -	2460 / 2570 / -
5400	3392	6084	6624	2662	6	2560	2480	2100 / 2550 / -	2090 / 2470 / -
Montante a sollevamento libero completo (FFL) a tre stadi									
4020	2045	4690	5238	1320	6	2850	2760	2850	2760
4320	2095	4990	5538	1370	6	2820	2730	2630 / 2820 / -	2610 / 2720 / -
4620	2195	5290	5838	1470	6	2750	2660	2350 / 2750 / -	2350 / 2660 / -
4920	2345	5590	6138	1620	6	2680	2590	2100 / 2670 / -	2100 / 2590 / -
5520	2595	6190	6738	1870	6	2180 / 2520 / 2530	2190 / 2440 / 2440	1650 / 2390 / -	1640 / 2390 / -
6120	2845	6790	7338	2120	6	1720 / 2350 / 2360	1720 / 2270 / 2280	1250 / 1980 / -	1230 / 1970 / -
6570	3045	7240	7788	2320	6	1410 / 2090 / 2220	1410 / 2090 / 2150	1010 / 1700 / -	990 / 1700 / -
7020	3195	7690	8238	2470	6	1140 / 1800 / 2080	1130 / 1800 / 2010	790 / 1450 / -	760 / 1430 / -

(battistrada singolo/largo/doppio) Altre altezze del montante disponibili

SPECIFICHE MONTANTE CON COREMATCH/INTELMATCH/DURAMATCH

PORTATA NOMINALE CON BARICENTRO DEL CARICO A 500MM MODELLO GDP/GLP3.5N

Sollevamento massimo forche (mm)	Altezza con montante abbassato (mm)	Altezza con montante esteso senza griglia reggicarico (mm)	Altezza con montante esteso con griglia reggicarico di 1220 griglia reggicarico (mm)	Altezza di sollevamento libero senza griglia reggicarico (mm)	Inclinazione all'indietro (°)	Portate (kg) con baricentro del carico a 500mm			
						Gommatura superelastica		Pneumatici radiali	
						Senza traslatore (kg)	Con traslatore (kg)	Senza traslatore (kg)	Con traslatore (kg)
Montante a 2 stadi a sollevamento libero limitato (LFL)									
2980	2145	3662	4198	50	6	3500	3500	3500	3500
3280	2295	3962	4498	50	6	3500	3500	3500	3500
3380	2345	4062	4598	50	6	3500	3500	3500	3500
3580	2445	4262	4798	50	6	3500	3500	3500	3500
3880	2695	4562	5098	50	6	3500	3500	3500	3500
4180	2845	4862	5398	50	6	3500	3500	3440	3440
4480	2995	5162	5698	50	6	3430	3430	3050 / 3430 / -	3040 / 3430 / -
4780	3245	5462	5998	50	6	3360	3360	2670 / 3350 / -	2660 / 3350 / -
5480	3595	6162	6698	50	6	2800 / 3170 / 3180	2800 / 3170 / 3180	1890 / 3170 / -	1870 / 3160 / -
5880	3895	6562	7098	50	6	2310 / 3060 / 3070	2310 / 3040 / 3050	1470 / 2740 / -	1460 / 2740 / -
Montante a sollevamento libero completo (FFL) a due stadi									
3000	2092	3684	4224	1362	6	3500	3500	3500	3500
3200	2192	3884	4424	1462	6	3500	3500	3500	3500
3500	2342	4184	4724	1612	6	3500	3500	3500	3500
3700	2442	4384	4924	1712	6	3500	3500	3500	3500
4000	2642	4684	5224	1912	6	3500	3500	3500	3500
4500	2892	5184	5724	2162	6	3430	3430	3070 / 3430 / -	3070 / 3430 / -
5000	3192	5684	6224	2462	6	3310	3310	2460 / 3300 / -	2460 / 3300 / -
5400	3392	6084	6624	2662	6	2960 / 3200 / 3210	2960 / 3200 / 3210	2020 / 3190 / -	2020 / 3190 / -
Montante a sollevamento libero completo (FFL) a tre stadi									
4020	2045	4690	5238	1320	6	3500	3500	3090 / 3500 / -	3080 / 3500 / -
4320	2095	4990	5538	1370	6	3460	3460	2720 / 3460 / -	2720 / 3460 / -
4620	2195	5290	5838	1470	6	3190 / 3390 / 3400	3190 / 3390 / 3400	2400 / 3340 / -	2390 / 3340 / -
4920	2345	5590	6138	1620	6	2840 / 3320 / 3320	2840 / 3320 / 3320	2100 / 3030 / -	2100 / 3030 / -
5520	2595	6190	6738	1870	6	2190 / 3030 / 3170	2190 / 3030 / 3170	1550 / 2450 / -	1550 / 2450 / -
6120	2845	6790	7338	2120	6	1630 / 2470 / 2990	1630 / 2470 / 2990	1120 / 1960 / -	1100 / 1960 / -
6570	3045	7240	7788	2320	6	1280 / 2090 / 2850	1270 / 2090 / 2850	850 / 1630 / -	820 / 1620 / -
7020	3195	7690	8238	2470	6	980 / 1760 / 2620	960 / 1760 / 2620	620 / 1340 / -	590 / 1330 / -

(battistrada singolo/largo/doppio) Altre altezze del montante disponibili

SPECIFICHE MONTANTE CON COREMATCH/INTELMATCH/DURAMATCH

PORTATA NOMINALE CON BARICENTRO DEL CARICO A 600MM MODELLO GDP/GLP3.5N

Sollevamento massimo forche (mm)	Altezza con montante abbassato (mm)	Altezza con montante esteso senza griglia reggicarico (mm)	Altezza con montante esteso con griglia reggicarico di 1220 griglia reggicarico (mm)	Altezza di sollevamento libero senza griglia reggicarico (mm)	Inclinazione all'indietro (°)	Portate (kg) con baricentro del carico a 600mm			
						Gommatura superelastica		Pneumatici radiali	
						Senza traslatore (kg)	Con traslatore (kg)	Senza traslatore (kg)	Con traslatore (kg)
Montante a 2 stadi a sollevamento libero limitato (LFL)									
2980	2145	3662	4198	50	6	3350	3240	3350	3240
3280	2295	3962	4498	50	6	3340	3240	3340	3240
3380	2345	4062	4598	50	6	3340	3230	3340	3230
3580	2445	4262	4798	50	6	3340	3230	3340	3230
3880	2695	4562	5098	50	6	3320	3220	3320	3220
4180	2845	4862	5398	50	6	3320	3210	3320	3210
4480	2995	5162	5698	50	6	3250	3140	3030 / 3250 / -	3020 / 3140 / -
4780	3245	5462	5998	50	6	3170	3070	2680 / 3170 / -	2670 / 3070 / -
5480	3595	6162	6698	50	6	2850 / 2980 / 2990	2850 / 2980 / 2990	1920 / 2980 / -	1900 / 2880 / -
5880	3895	6562	7098	50	6	2370 / 2860 / 2870	2370 / 2770 / 2780	1510 / 2780 / -	1500 / 2760 / -
Montante a sollevamento libero completo (FFL) a due stadi									
3000	2092	3684	4224	1362	6	3340	3240	3340	3240
3200	2192	3884	4424	1462	6	3340	3240	3340	3240
3500	2342	4184	4724	1612	6	3330	3230	3330	3230
3700	2442	4384	4924	1712	6	3330	3230	3330	3230
4000	2642	4684	5224	1912	6	3320	3220	3320	3220
4500	2892	5184	5724	2162	6	3310	3150	3050 / 3250 / -	3040 / 3140 / -
5000	3192	5684	6224	2462	6	3120	3020	2470 / 3110 / -	2470 / 3020 / -
5400	3392	6084	6624	2662	6	3010	2920	2050 / 3000 / -	2050 / 2910 / -
Montante a sollevamento libero completo (FFL) a tre stadi									
4020	2045	4690	5238	1320	6	3320	3210	3050 / 3320 / -	3040 / 3210 / -
4320	2095	4990	5538	1370	6	3280	3180	2710 / 3280 / -	2700 / 3180 / -
4620	2195	5290	5838	1470	6	3200 / 3210 / 3210	3110	2400 / 3210 / -	2390 / 3110 / -
4920	2345	5590	6138	1620	6	2850 / 3130 / 3140	2850 / 3040 / 3040	2110 / 3030 / -	2100 / 3030 / -
5520	2595	6190	6738	1870	6	2230 / 2970 / 2970	2230 / 2880 / 2880	1580 / 2480 / -	1570 / 2480 / -
6120	2845	6790	7338	2120	6	1680 / 2520 / 2800	1680 / 2520 / 2710	1140 / 2000 / -	1120 / 1990 / -
6570	3045	7240	7788	2320	6	1320 / 2140 / 2650	1310 / 2140 / 2560	870 / 1670 / -	850 / 1670 / -
7020	3195	7690	8238	2470	6	1010 / 1810 / 2500	1000 / 1810 / 2420	640 / 1380 / -	610 / 1360 / -

(battistrada singolo/largo/doppio) Altre altezze del montante disponibili

ELENCO OPZIONI

PRESTAZIONI	SOLLEVAMENTO (segue)	ERGONOMIA
Yanmar 2.2L GPL non emissionato	Pompa idraulica a portata standard	Protezione rettangolare
Yanmar 2.2L a doppia alimentazione non emissionato	Pompa idraulica on-demand (VDP)	Ventola operatore
Yanmar 3.0L diesel PL non emissionato	MOVIMENTAZIONE	Cavo di connessione per batteria di avviamento
Yanmar 3.3L diesel PL non emissionato	Piastra portaforche di tipo ad aggancio - 1070mm	Riscaldatore blocco motore
Motore diesel Yanmar 2.1L con filtro DPF (37 kW)	Piastra portaforche di tipo ad aggancio - 1220mm	Copertura antipioggia in plastica
Motore diesel Yanmar 2.1L con filtro DPF e CAC (44 kW)	Piastra portaforche con traslatore integrato del tipo ad aggancio - 1070mm	Tettuccio di protezione con tubolare ad 8
Motore a GPL Yanmar 2.2L con emisionamento Stage V	Piastra portaforche con traslatore integrato del tipo ad aggancio - 1220mm	Tettuccio di protezione di tipo a griglia
Trasmissione Powershift meccanica	Piastra portaforche di tipo ad aggancio con traslatore integrale e posizionatore forche - 1070mm	Tettuccio di protezione ad alta visibilità
Trasmissione Powershift elettrica	Piastra portaforche di tipo ad aggancio con traslatore integrale e posizionatore forche - 1220mm	Opzioni cabina (cabina semiaperta, porte in PVC/acciaio)
Trasmissione Techtronix	Forche rastremate standard da 1000mm	Cabina altamente accessoriata
Freni a tamburo	Forche rastremate standard da 1100mm	Maniglia per guida in retromarcia con pulsante del clacson
Freni in bagno d'olio	Forche rastremate standard di tipo ad aggancio da 1200mm	Supporto console
Raffreddamento standard (-20°C a 40°C)	Senza griglia reggicarico	Display cruscotto LCD
Raffreddamento per impieghi gravosi (-20°C a oltre 40°C)	Griglia reggicarico con altezza di 1220mm	Display con schermo touchscreen a colori
Presa d'aria sopraelevata	Griglia reggicarico con altezza di 915mm	Sedile supermolleggiato con rivestimento in vinile
Opzioni di presa d'aria per impieghi gravosi con prefiltro	Griglia reggicarico con altezza di 915mm a centro ribassato	Sedile supermolleggiato con rivestimento in tessuto
Presa d'aria interna	Griglia reggicarico con altezza di 1524mm	Sedile supermolleggiato con rivestimento in vinile - Value
Staffa serbatoio GPL a rotazione e abbassamento	Cuffie per cilindri di inclinazione	Sedile supermolleggiato con sospensione pneumatica e rivestimento in vinile
Interblocco staffa bombola GPL	Accumulatore idraulico	Sedile supermolleggiato con sospensione pneumatica e rivestimento in tessuto
Sensore di livello carburante integrato	Comandi idraulici manuali a leva	Sedile supermolleggiato - Profilo ribassato
Sistema di raffreddamento comandato da motore	Comandi idraulici elettroidraulici a mini-leve	Tendine parasole (superiore e/o anteriore)
Impianto di raffreddamento "on demand"	Comando idraulico a joystick	Climatizzazione
Tubo di scarico ribassato	Olio idraulico per alte temperature	Supporto per montaggio accessori e opzioni
Sistema di scarico sopra il tettuccio	Funzione pinza	Alimentazione ausiliaria a 12V
Pacchetto di controllo sistema	Funzione ritorno a inclinazione impostata	Alimentazione a 12V con doppie prese di ricarica USB
Pacchetto di controllo "Premium"	Valvola idraulica a 2 funzioni (0 funzioni ausiliarie)	Parabrezza anteriore riscaldato
Sistema di protezione gruppo trasmissione con arresto motore	Distributore idraulico a 3 funzioni (1 circuito ausiliario)	FUNZIONAMENTO
Griglia radiatore	Distributore idraulico a 4 funzioni (2 circuiti ausiliari)	Limitatori della velocità di trazione
Protezioni termiche scarico	Sistema di posizionamento laser forche	Cintura di sicurezza ad alta visibilità con sistema di interblocco
Arresto motore a sedile vuoto (assenza operatore)	Indicazione di peso del carico	Avviamento con interruttore di accensione a chiave
Protezione sottoscocca	Tubi di prolunga e attacchi rapidi per attrezzature	Avviamento senza chiave con password operatore
Batteria di avviamento ad alto amperaggio	VISIBILITÀ	Sistema di raffreddamento comandato da motore
Punti di ancoraggio	Tergicristallo superiore	Allarme velocità di marcia
Alternatore ad alta potenza	Attivazione continua/direzionale dispositivo luminoso di avvertimento pedoni	Staccabatteria
TRAZIONE	Specchietti retrovisori sui due lati	Parafanghi anteriori
Pedale singolo avanzamento progressivo/freno	Retrovisore grandangolare	Protezione contro l'avvolgimento di materiale dell'assale di trazione
Due pedali dei freni	Fari di lavoro a LED	Cintura di sicurezza di serie
Gomme - Superelastiche	Fari di lavoro a LED ad alte prestazioni	Cintura di sicurezza rossa HI VIS
Gomme - Superelastiche - Antitraccia	Riflettore posteriore	Predisposizione per sistema di telemetria
Gomme - Pneumatici radiali	Pacchetto gruppo ottico posteriore a LED, luci freno/di posizione posteriori/retromarcia	Sistema di controllo dinamico della stabilità
Gommatura - Pneumatica	Pacchetto gruppo ottico posteriore a LED, luci freno/di posizione posteriori/retromarcia/indicatore di direzione	Riduzione della velocità in curva
Gomme con battistrada largo	Pacchetto gruppo ottico posteriore a LED, luci freno/di posizione posteriori/retromarcia/indicatore di direzione/luci di emergenza	Comando direzionale montato a lato del sedile
Gomme a doppio battistrada	Girofaro attivato da interruttore	Pedale comando direzione
Piantone dello sterzo con funzione di inclinazione e telescopica	Allarme acustico di retromarcia	Monitoraggio wireless Yale Vision™
Comando direzionale montato sul piantone di sterzo	Allarme di marcia avanti e retromarcia	Accesso wireless Yale Vision™
Volante con pomello	Luci a LED sul montante	Verifica wireless Yale Vision™
Piantone dello sterzo con inclinazione regolabile all'infinito	Dispositivo luminoso di avvertimento pedoni a LED di colore blu	ASPETTO ESTETICO
Servosterzo proporzionale	Dispositivo luminoso di avvertimento pedoni a LED di colore rosso	Carrello base con vernice color oro Yale
Servosterzo proporzionale con sterzo sincronizzato	Sistema telecamera posteriore integrato nel display a colori da 178mm	Carrello base vernice speciale
SOLLEVAMENTO	Sistema telecamera posteriore con display montato posteriormente	ELEMENTI ACCESSORI
Montante a 2 stadi a sollevamento libero limitato - Classe II/III	Comando automatico (crepuscolare) fari di lavoro	Garanzia limitata di 2 mesi / 2000 ore
Montante a 2 stadi a sollevamento libero completo - Classe II/III		Limitata 36 mesi / 6000 ore
Montante a 3 stadi a sollevamento libero completo - Classe II/III		Garanzia del gruppo motopropulsore
Inclinazione montante 3° avanti / 6° indietro		
Inclinazione montante 6° in avanti / 6° indietro		
Inclinazione montante 6° in avanti / 10° indietro		
Inclinazione montante 10° in avanti / 6° indietro		



Yale

PRIMEMATCH 3.0N

Yale

SCANIA

3021 MH-1872

2F1902A 0000

2F1902B 0000

2F2102C 0000

Yale Lift Truck Technologies è uno dei più antichi produttori di carrelli elevatori al mondo. Siamo presenti nel settore del sollevamento già a partire dal lontano 1875 e sfruttiamo quest'esperienza per aiutare i clienti ad affrontare le sfide legate alla movimentazione dei materiali. La nostra gamma completa di carrelli elevatori offre portate da 1 a 16 tonnellate ed è alimentata da motori a combustione interna o soluzioni elettriche. Yale offre anche soluzioni robotizzate, telemetria, gestione del parco macchine, ricambi, finanziamenti e formazione. Dai tradizionali carrelli elevatori alle tecnologie emergenti, il nostro obiettivo quotidiano è collaborare con la nostra rete di concessionari nazionali per continuare a migliorare e fornire le soluzioni di cui hai bisogno, quando e come ne hai bisogno.

MOVIMENTAZIONE DEI MATERIALI PER I SETTORI:

3PL

Ricambi automobilistici

Bevande

Alimenti freddi e congelati

Distribuzione di prodotti alimentari

Trasformazione di prodotti alimentari

Arredamento e mobili

Sanitario e farmaceutico

Centri per la casa

Distribuzione e commercio al dettaglio

E-commerce

Yale Lift Truck Technologies

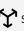
Centennial House
Frimley Business Park
Frimley
Surrey
GU16 7SG
Regno Unito

www.yale.com



Sicurezza: tutti i prodotti Yale venduti in Paesi UE, Regno Unito e Turchia sono conformi alle prescrizioni UE della Direttiva macchine 2006/42/CE e riportano il **CE** marchio. I carrelli Yale venduti in altri paesi possono essere ordinati per la produzione in conformità alle prescrizioni della Direttiva macchine, ed in tal caso riportano anch'essi il marchio **CE**.

Hyster-Yale Materials Handling, Inc., operante come Yale Lift Truck Technologies. Sede legale: Centennial House, Building 4.5, Frimley Business Park, Frimley, Surrey GU16 7SG, Regno Unito. Registrata in Inghilterra e Galles. Numero di registrazione della società: 02636775.

©2026 Hyster-Yale Materials Handling, Inc., tutti i diritti riservati. YALE e YALE  sono marchi registrati di Hyster-Yale Materials Handling, Inc. I carrelli possono essere illustrati con dotazioni e/o caratteristiche opzionali non disponibili in tutte le regioni. Sulle prestazioni del carrello influiscono le condizioni e il tipo di equipaggiamento del carrello stesso, come pure la natura e le condizioni del tipo di applicazione. Le specifiche sono soggette a modifiche senza preavviso.

Attenzione: è necessario essere estremamente cauti quando si movimentano carichi a grandi altezze. Gli operatori devono essere addestrati e devono leggere, comprendere e seguire le istruzioni contenute nel manuale d'uso. Consultarsi con il concessionario Yale® di zona per ulteriori chiarimenti su dati e informazioni di particolare rilievo per la propria applicazione.