



M020-30X

SPECIFICATIEBLAD

2000 tot 3000 kg

X-serie

Orderverzameltruck

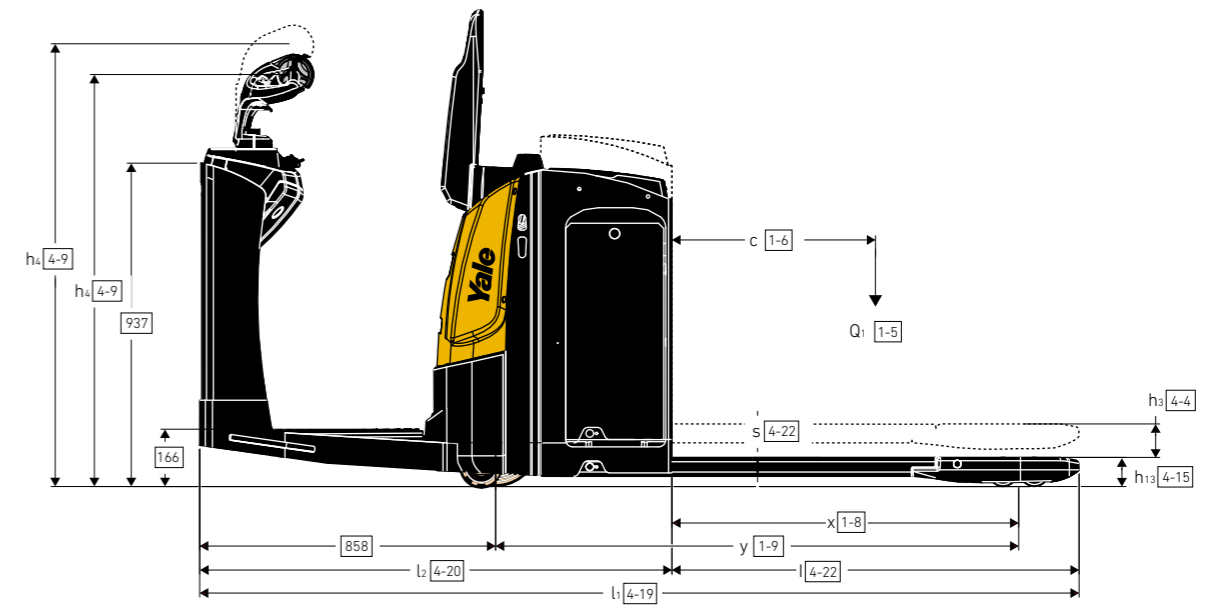


AFMETINGEN VAN DE TRUCK – X-SERIE

$$A_{st} = Wa + R + a$$

$$A_{st} = Wa + \sqrt{(l_6 - x)^2 + (b_{12} / z)^2} + a$$

$$a = 200 \text{ mm}$$

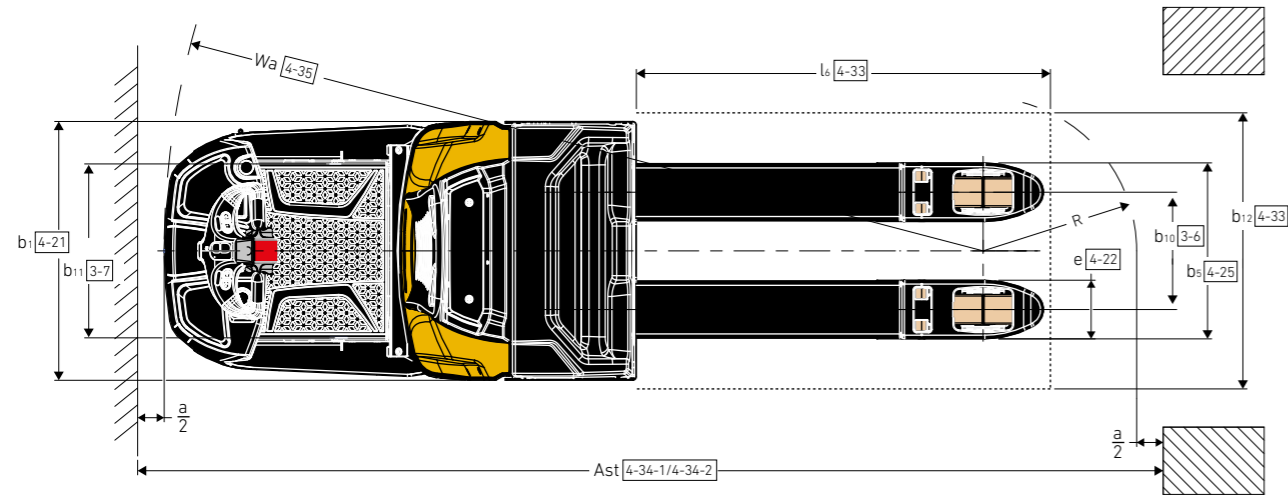


AFMETINGEN VAN DE TRUCK – X-SERIE

$$Ast = Wa + R + a$$

$$Ast = Wa + \sqrt{(l_6 - x)^2 + (b_{12} / z)^2} + a$$

$$a = 200 \text{ mm}$$



VDI 2198 – ALGEMENE SPECIFICATIES – X-SERIE

				MO20X	MO25X	MO30X	
ALGEMEEN	1-1	Fabrikant			YALE		
	1-2	Model					
	1-3	Brandstof			Batterij		
	1-4	Positie chauffeur			Op voetenplank		
	1-5	Nominaal hefvermogen/nominale belasting	Q ₁	t	2,0	2,5	3,0
	1-6	Lastzwaartepunt	c	mm	600		
	1-8	Lastzwaartepuntafstand, van het midden van de aandrijfas tot de vorken ^{(4) (5) (11)}	x	mm	1005		
	1-9	Wielbasis ^{(4) (5) (11)}	y	mm	1516		
	GEWICHT	2-1	Eigen gewicht ^{(2) (4)}		kg	807	824
2-2		Asbelasting met last voor/achter		kg	1177/1630	1312/2012	1394/2430
2-3		Asbelasting zonder last voor/achter		kg	676/131	681/143	
WIELEN	3-1	Type band			NDIIThane/NDIIThane		
	3-2	Bandenmaat, voor	ø	mm x mm	254 x 90		
	3-3	Bandenmaat, achter	ø	mm x mm	85 x 94 ⁽⁹⁾	85 x 94	
	3-4	Extra wielen (afmetingen)	ø	mm x mm	125 x 50		
	3-5	Wielen, aantal voor/achter (x = aangedreven)			1x + 2/4		
	3-6	Spoorbreedte voor	b ₁₀	mm	504		
	3-7	Spoorbreedte achter	b ₁₁	mm	382		
AFMETINGEN	4-4	Hef	h ₃	mm	120		
	4-9	Hoogte van trekbal in rijpositie min./max.	h ₁₄	mm	1198/1288		
	4-15	Hoogte, omlaag ⁽⁶⁾	h ₁₃	mm	85 ⁽¹²⁾	85	
	4-19	Lengte totaal (meeloop) ⁽⁴⁾	l ₁	mm	-		
	4-19-1	Lengte totaal (meerijden) ⁽⁴⁾	l ₁	mm	2549		
	4-20	Lengte tot voorzijde vorken (meeloop) ⁽⁴⁾	l ₂	mm	-		
	4-20-1	Lengte tot voorzijde vorken (meerijden) ⁽⁴⁾	l ₂	mm	1369		
	4-21	Totale breedte	b ₁ , b ₂	mm	750		
	4-22	Vorkafmetingen ^{(4) (7)}	s/e/l	mm	55/170/1180		
	4-25	Vorkspreiding ⁽⁸⁾	b ₅	mm	552		
	4-32	Bodemvrijheid, middenpunt van wielbasis	m ₂	mm	30		
	4-33	Laadafmetingen b 12 x l 6	b ₁₂ /l ₆	mm	800 x 1200		
	4-34-1	Gangpadbreedte voor pallets 1000 mm x 1200 mm overdwars (meeloop) ^{(4) (10)}	Ast	mm	-		
	4-34-2	Gangpadbreedte voor pallets 1000 mm x 1200 mm overdwars (meerijden) ^{(4) (10)}	Ast	mm	3071		
	4-34-3	Gangpadbreedte voor pallets 800 mm x 1200 mm overlangs (meeloop) ^{(4) (10)}	Ast	mm	-		
	4-34-4	Gangpadbreedte voor pallets 800 mm x 1200 mm overlangs (meerijden) ^{(4) (10)}	Ast	mm	2985		
	4-35	Draaicirkel (meeloop) ^{(4) (5) (11)}	W _a	mm	-		
4-35	Draaicirkel (meerijden) ^{(4) (5) (11)}	W _a	mm	2374			
PRESTATIES	5-1	Rijsnelheid met/zonder last (meeloop)		km/u	-		
	5-1-1	Rijsnelheid met/zonder last (meerijden)		km/u	9,7/13	9,1/13	
	5-1-2	Rijsnelheid, met/zonder last, achteruit (meeloop)		km/u	-		
	5-1-3	Rijsnelheid, met/zonder last, achteruit (meerijden)		km/u	9,7/13	9,1/13	
	5-2	Hefsnelheid, met/zonder last		m/s	0,05/0,06	0,04/0,06	0,03/0,06
	5-3	Daalsnelheid, met/zonder last		m/s	0,06/0,06		
	5-8	Max. klimvermogen – 1,6 km/u, met/zonder last ⁽¹⁾		%	11,4/20	9,1/20	7,4/20
5-10	Bedrijfsrem			Elektromagnetisch			
ELEKTRISCH	6-1	Aandrijfmotor, classificatie S2 60 min.		kW	3		
	6-2	Hefmotor, classificatie S3 15% ⁽³⁾		kW	2,2		
	6-3	Batterij conform DIN 43531/35/36 A, B, C, nee			B		
	6-4	Batterijspanning/nominale capaciteit K5 ⁽⁴⁾		V/Ah	24/375		
	6-5	Gewicht van de batterij ^{(2) (4)}		kg	288		
	6-6	Energieverbruik conform DIN EN 16796		kWh/u	0,32	0,40	0,37
	6-7	Omzet-output conform VDI 2198		t/u	134	168	206
	6-8	Efficiëntie afzet volgens VDI 2198		t/kWh	105	133	138
OVERIGE	8-1	Soort aandrijvingsregeling			AC-regelaar		
	10-7	Geluidsniveau bij bestuurdersstoel		dB (A)	59		

(1) Als de truck vaak op hellingen rijdt (binnen 1 uur), raadpleeg uw dealer

(2) Deze waarden kunnen variëren +/- 5%

(3) Waarde verwijst naar S3 5%

(4) Zie "Tabel batterijen – batterijcompartimenten" en "Tabel batterijcompartiment – vorken"

(5) Met laadgedeelte omhoog: -67 mm

(6) Max. waarde h13 moet 87 mm zijn

(7) Met vorken l > 1590 mm s = +10 mm

(8) b5 beschikbaar: 510/552/650 -- met vorken l > 1590 mm b5 = +10 mm

(9) Beschikbaar 75x94 mm band -- h13 verlaagd tot 75 mm + toleranties (zie prijslijst voor compatibiliteit)

(10) Vorken omhoog -- Ast = Wa + R + a -- Wa en R met vorken omhoog

(11) Vorken omlaag -- met vorken omhoog -67 mm

(12) h13 beschikbaar 75 mm + toleranties (zie prijslijst voor compatibiliteit)

Alle waarden zijn nominale waarden en onderhevig aan toleranties.

Neem voor meer informatie contact op met de fabrikant.

Yale behoudt zich het recht voor om de producten zonder enige vorm van kennisgeving te wijzigen.

Afgebeelde heftrucks kunnen zijn uitgerust met optionele uitrusting.

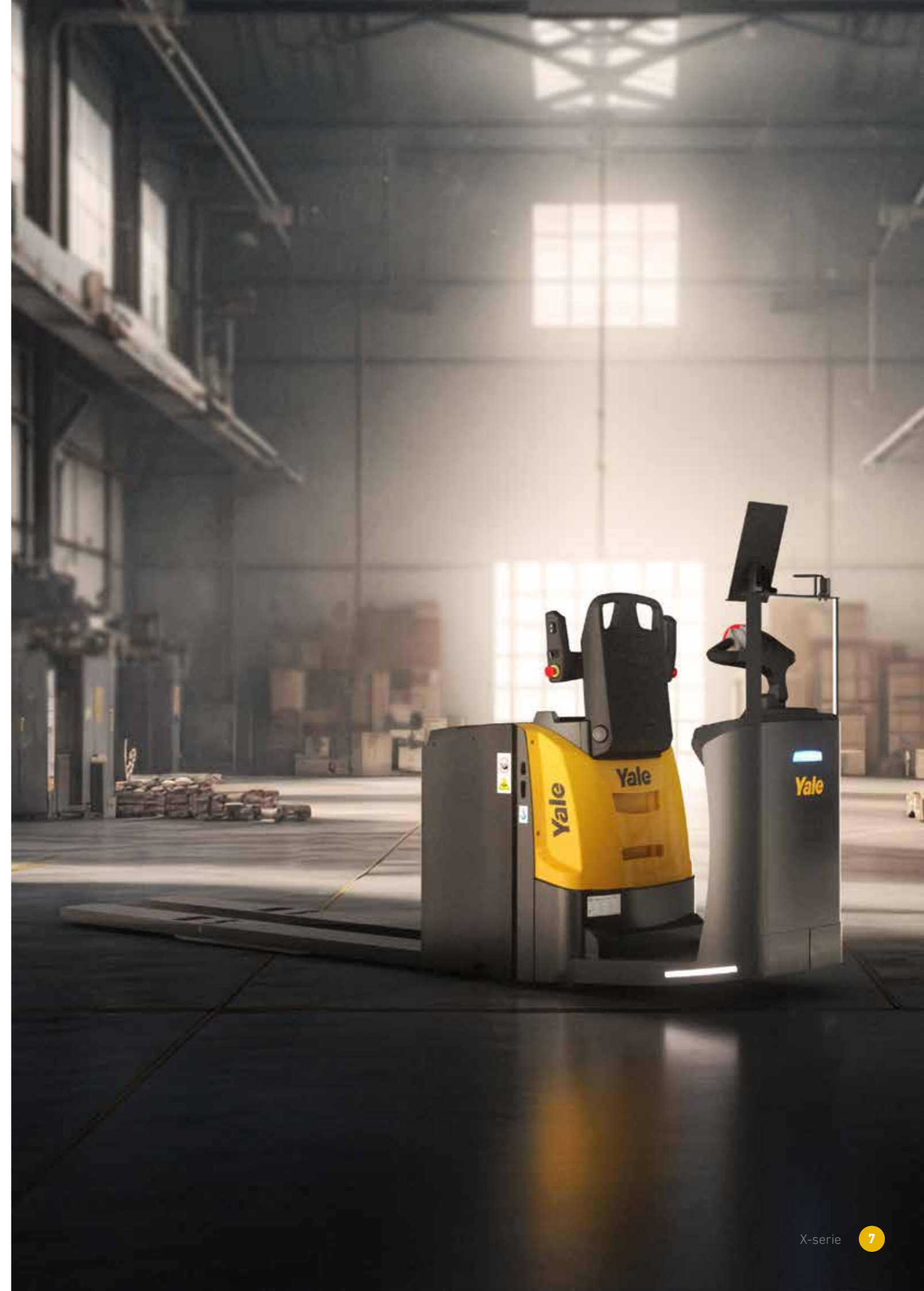
De waarden kunnen variëren met alternatieve configuraties.

LIJST MET FUNCTIES –X-SERIE

WERKING	STD	OPT	OPPAKKEN	STD	OPT
Start via contactschakelaar	•		Vorkopties		•
Chauffeurswachtwoord		•	Vorkhoogte vanaf de grond – 85 mm	•	
Twee batterijsteunen		•	Vorkhoogte vanaf de grond – 75 mm*		•
Verlengkabel batterij		•	Zonder lastbeschermerk	•	
Waterreservoir met zwaartekrachtprincipe		•	1150 mm hoog lastbeschermerk		•
Multifunctioneel display	•		1800 mm hoog lastbeschermerk		•
Telemetrie		•	Zacht neerlaten van de lading		•
			Smart lift		•
PRESTATIES	STD	OPT	ZICHT	STD	OPT
Standaardconstructie	•		Handmatige werkklamp		•
Koelhuisconstructie		•	Automatische werkklamp		•
Standaard rijsnelheid van 13 km/uur (met snelheidsvermindering in de bochten)	•		Voetgangerswaarschuwinglamp		•
Verwijderen van de batterij zonderen rollen – heffen	•		Platformverlichting		•
Zijdelingse wissel		•	Hoorbaar alarm voorwaarts (vorken achter)		•
Zijdelingse wissel (met rollen)		•	Hoorbaar alarm achterwaarts (vorken voor)		•
12 V DC/DC-omvormer		•	Hoorbaar alarm voorwaarts en achterwaarts		•
24 V DC/DC-omvormer		•	ERGONOMIE	STD	OPT
Zonder batterij	•		Ergonomische handgrepen met hef-/neerlaatknoppen		•
Batterijopties		•	Ergonomische handgrepen zonder hef-/neerlaatknoppen		•
Zonder lader	•		Rugsteun	•	
Laderopties		•	A4-klembord		•
AANDRIJVING	STD	OPT	Fleshouder		•
Scooter Control	•		Multifunctionele stang – overdwars		•
Aandrijf wiel van NDIIthane®, 254 x 90 mm	•		AANVULLEND	STD	OPT
Geleidend aandrijf wiel van NDIIthane®, 254 x 90 mm		•	24 maanden/4000 uur fabrieksgarantie	•	
Aandrijf wiel van Dynaroll®, 254 x 90 mm		•	36 maanden/6000 uur uitgebreide garantie		•
Aandrijf wiel van Redthane®, 254 x 90 mm		•	Documentatiepakket	•	
Tandemlastwielen	•				
Enkele lastwielen		•			
Vrijlooptfunctie		•			

* Afhankelijk van het model

Alle waarden zijn nominale waarden en onderhevig aan toleranties.



Yale Materials Handling Corporation is een van de oudste fabrikanten van heftrucks ter wereld. Sinds 1875 houden we ons bezig met heffen. We gebruiken deze ervaring om onze klanten te helpen met het aangaan van uitdagingen op het gebied van materials handling. Ons volledige aanbod heftrucks varieert in capaciteit van 1 tot 16 ton. De trucks worden aangedreven door interne verbrandingsmotoren of elektrische opties. Yale biedt ook robotica, telemetrie, vlootbeheer onderdelen, financiering en training. Van traditionele heftrucks tot opkomende technologieën, ons doel is om elke dag samen te werken met ons nationale dealernetwerk om continue oplossingen te leveren en verbeteren die u nodig hebt. Op het juiste moment en op de juiste manier.

MATERIALS HANDLING VOOR:

3PL

Auto-onderdelen

Drankenindustrie

Koude en diepgevroren levensmiddelen

Voedseldistributie

Voedselverwerking

Meubilair en inrichtingen

Gezondheid en farmaceutica

Bouwmarkten

Retail

E-commerce

Yale Lift Truck Technologies


Centennial House
Frimley Business Park
Frimley
Surrey
GU16 7SG
Verenigd Koninkrijk

www.yale.com



Veiligheid: alle Yale-producten die worden verkocht in EU-landen, het Verenigd Koninkrijk en Turkije voldoen aan de EU-voorschriften conform de Machinerichtlijn 2006/42/EG en zijn voorzien van **CE**-markeringen. Yale-trucks die in andere landen worden verkocht, kunnen worden besteld voor productie conform de voorschriften van de Machinerichtlijn, en zullen dat geval ook zijn voorzien van **CE**-markeringen.

HYSTER-YALE UK LIMITED handelt onder de naam Yale Lift Truck Technologies. Geregistreerd adres: Centennial House, Building 4.5, Frimley Business Park, Frimley, Surrey, GU16 7SG, Verenigd Koninkrijk. Geregistreerd in Engeland en Wales. Bedrijfsregistratienummer: 02636775.

©2024 Hyster-Yale Group, Inc., alle rechten voorbehouden. YALE en YALE  zijn handelsmerken van Hyster-Yale Group, Inc. De trucks op de foto's kunnen optionele apparatuur en/of functies bevatten die niet in alle regio's beschikbaar zijn. De prestaties van de truck kunnen worden beïnvloed door de toestand van het voertuig, de uitrusting en de toepassing. Specificaties kunnen op elk moment en zonder voorafgaande kennisgeving worden gewijzigd.

Let op: wees voorzichtig wanneer u met geheven lading werkt. De chauffeur dient opgeleid te zijn en de instructies in de bedieningshandleiding te lezen, te begrijpen en strikt op te volgen. Neem contact op met uw Yale®-dealer als de getoonde informatie essentieel is voor uw toepassing.

Onderdeelnr. publicatie 220997105 Rev.01 (0224TLC) EN