



1200 - 2000 kg

Série MSX

Gerbeur à grande levée
à plateforme à conducteur
accompagnant

MS12-20X

FICHE TECHNIQUE

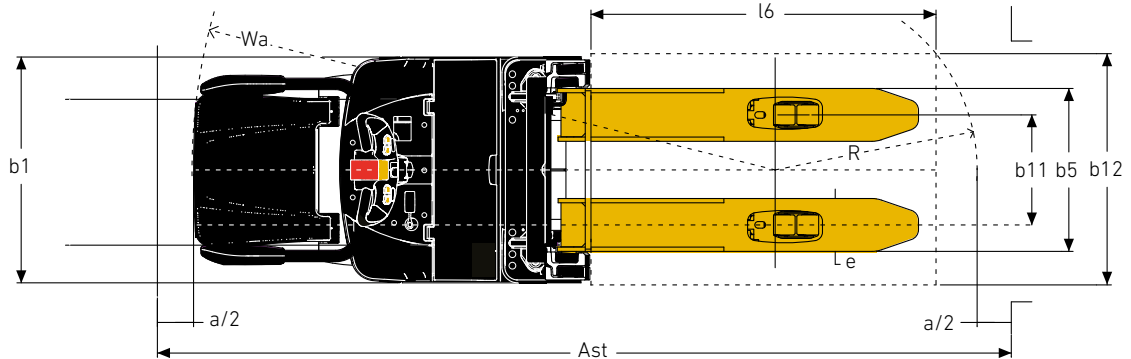
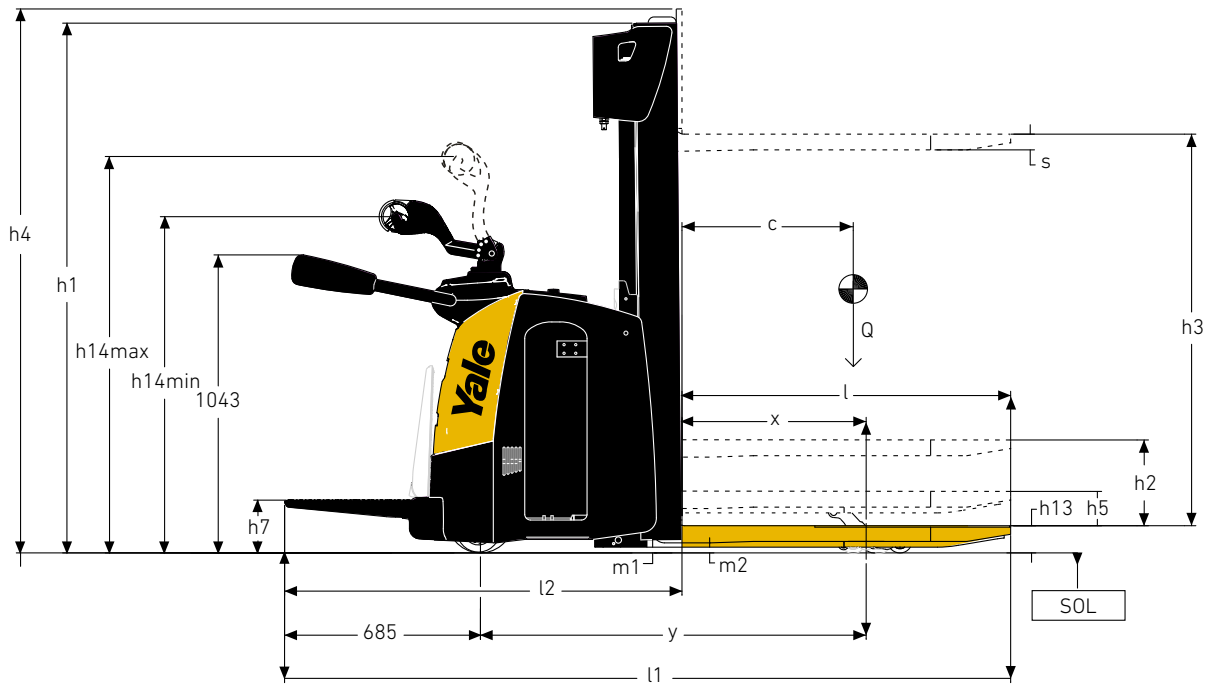
DIMENSIONS DU CHARIOT – SÉRIE MSX

$$Ast = Wa + R + a$$

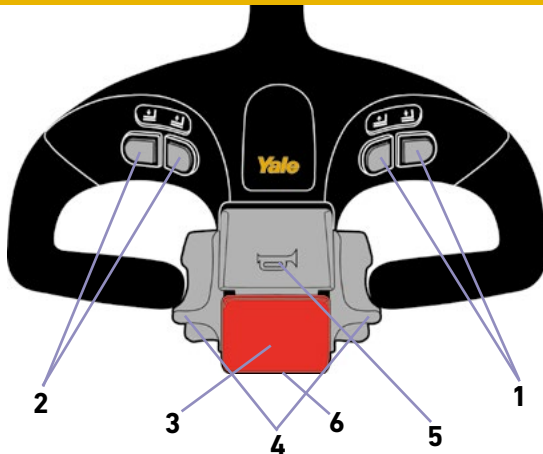
$$R = \sqrt{(l_6 + x)^2 + \left(\frac{b_{12}}{2}\right)^2}$$

a = 200 mm

l₆ = longueur de la charge



TIMON DE COMMANDE – SÉRIE MSX



1. Boutons de levée/descente proportionnelle
2. Marche/arrêt pour faible vitesse ou levée initiale (option)
3. Bouton d'inversion du sens de marche
4. Boutons de commande papillons pour le sens de marche et la vitesse
5. Avertisseur sonore
6. Vitesse d'approche (côté opposé)

DIMENSIONS DU MÂT – MS12X, MS14X, MS16X

h ₃ (mm)	h ₂ (mm)	h ₃ ⁽¹⁾ (mm)	h ₄ ⁽²⁾ (mm)	Poids ⁽³⁾ (kg)
Mât duplex sans levée libre				
2800	100	1900 ⁽⁴⁾	3328	329
3000	100	2000 ⁽⁴⁾	3528	343
3200	100	2100	3728	356
3400	100	2200	3928	369
3600	100	2300	4128	382
3800	100	2400	4328	395
4000	100	2500	4528	409
4200	100	2600	4728	422

(1) Avec levée libre de 100 mm pour mât sans levée libre

(2) Avec dossier d'appui de charge (h=1000) pour tablier h₄ + 562 mm (mât duplex), + 524 mm (mât triplex), + 518 mm (mât 2 tonnes)

(3) Tous les poids indiqués comprennent les structures du mât (cadre, vérins, chaîne, poulie) + l'huile. ILS NE COMPRENNENT PAS les fourches ni les accessoires

(4) Non disponible avec extraction verticale

DIMENSIONS DU MÂT – MS12X, MS14X, MS16X

h ₃ (mm)	h ₂ (mm)	h ₃ ⁽¹⁾ (mm)	h ₄ ⁽²⁾ (mm)	Poids ⁽³⁾ (kg)
Mât duplex sans levée libre				
2740	1418	1850 ⁽⁴⁾	3268	341
2940	1518	1950 ⁽⁴⁾	3468	354
3140	1618	2050	3668	367
3340	1718	2150	3868	380
3540	1818	2250	4068	393
3740	1918	2350	4268	406
3940	2018	2450	4468	419
4140	2118	2550	4668	432

(1) Avec levée libre de 100 mm pour mât sans levée libre

(2) Avec dossier d'appui de charge (h=1000) pour tablier h₄ + 562 mm (mât duplex), + 524 mm (mât triplex), + 518 mm (mât 2 tonnes)

(3) Tous les poids indiqués comprennent les structures du mât (cadre, vérins, chaîne, poulie) + l'huile. ILS NE COMPRENNENT PAS les fourches ni les accessoires

(4) Non disponible avec extraction verticale

DIMENSIONS DU MÂT – MS12X, MS14X, MS16X

MODÈLE		h ₃ (mm)	h ₂ (mm)	h ₃ ⁽¹⁾ (mm)	h ₄ ⁽²⁾ (mm)	Poids ⁽³⁾ (kg)		
Mât triplex à levée libre totale								
MS16X	MS14X	MS12X	4040	1318	1850 ⁽⁴⁾	4606	462	
			4340	1418	1950 ⁽⁴⁾	4906	481	
			4620	1518	2050	5186	499	
			4900	1618	2150	5466	518	
			5180	1718	2250	5746	537	
				5460	1818	2350	6026	556
				5740	1918	2450	6306	575
				6020	2018	2550	6586	594

(1) Avec levée libre de 100 mm pour mât sans levée libre

(2) Avec dossier d'appui de charge (h=1000) pour tablier h₄ + 562 mm (mât duplex), + 524 mm (mât triplex), + 518 mm (mât 2 tonnes)

(3) Tous les poids indiqués comprennent les structures du mât (cadre, vérins, chaîne, poulie) + l'huile. ILS NE COMPRENNENT PAS les fourches ni les accessoires

(4) Non disponible avec extraction verticale

DIMENSIONS DU MÂT – MS20X

h ₃ (mm)	h ₂ (mm)	h ₃ ⁽¹⁾ (mm)	h ₄ ⁽²⁾ (mm)	Poids ⁽³⁾ (kg)
Mât duplex sans levée libre				
2600	100	1900 ⁽⁴⁾	3172	327
2800	100	2000 ⁽⁴⁾	3372	340
3000	100	2100	3572	353
3200	100	2200	3772	366
3400	100	2300	3972	379
3600	100	2400	4172	393
3800	100	2500	4372	406
4000	100	2600	4572	419

(1) Avec levée libre de 100 mm pour mât sans levée libre

(2) Avec dossier d'appui de charge (h=1000) pour tablier h₄ + 562 mm (mât duplex), + 524 mm (mât triplex), + 518 mm (mât 2 tonnes)

(3) Tous les poids indiqués comprennent les structures du mât (cadre, vérins, chaîne, poulie) + l'huile. ILS NE COMPRENNENT PAS les fourches ni les accessoires

(4) Non disponible avec extraction verticale

Toutes les valeurs sont des valeurs nominales auxquelles peuvent s'appliquer des tolérances.

VDI 2198 – SPÉCIFICATIONS GÉNÉRALES – SÉRIE MSX

GÉNÉRALITÉS		Yale					
		MS12X	MS14X	MS16X	MS20X		
1.1	Constructeur						
1.2	Désignation du modèle						
1.3	Motorisation	Électrique (batterie)					
1.4	Type d'opérateur	Conducteur accompagnant/debout					
1.5	Capacité nominale/charge nominale	Q (t)	1,2	1,4	1,6	2,0	
1.6	Distance du centre de charge	c (mm)	600				
1.8	Distance de la charge, entre le centre du pont moteur et les fourches ⁽¹⁾	x (mm)	709				
1.9	Empattement	y (mm)	1319				
POIDS	2.1	Poids en service	kg	1100	1130	1240	1243
	2.2	Charge par essieu en charge, avant/arrière ⁽¹⁷⁾	kg	797 / 1503	830 / 1700	897 / 1943	938 / 2305
	2.3	Charge par essieu à vide, avant/arrière ⁽¹⁷⁾	kg	749 / 351	774 / 356	837 / 403	836 / 407
PNEUMATIQUES	3.1	Pneus, avant/arrière	NDIItthane				
	3.2	Taille des pneus, avant ⁽¹⁷⁾	230 x 80				
	3.3	Taille des pneus, arrière ⁽¹⁷⁾	85 x 100	85 x 70			
	3.4	Roues supplémentaires (dimensions)	150 x 54				
	3.5	Nombre de roues avant/arrière (x = roues motrices) ⁽¹⁷⁾	1x + 1 / 2	1x + 1 / 4			
	3.6	Voie, avant ⁽¹⁷⁾	b ₁₀ (mm)	510			
	3.7	Voie, à l'arrière ⁽¹⁷⁾	b ₁₁ (mm)	396			
DIMENSIONS	4.2	Hauteur, mât abaissé	h ₁ (mm)	2100			
	4.3	Levée libre	h ₂ (mm)	100			
	4.4	Levée	h ₃ (mm)	3200			3000
	4.5	Hauteur, mât déployé	h ₄ (mm)	3728			
	4.6	Levée initiale	h ₅ (mm)	-			
	4.8	Hauteur du siège/ Hauteur de plancher	h ₁₄ (mm)	185			
	4.9	Hauteur du timon en position de conduite mini/maxi	h ₈ (mm)	1147 / 1382			
	4.15	Hauteur, fourches abaissées	h ₁₃ (mm)	90			
	4.19.1	Longueur hors tout (conducteur accompagnant) ⁽³⁾	l ₁ (mm)	2009			2081
	4.19.2	Longueur hors tout (conducteur porté debout) ⁽³⁾	l ₁ (mm)	2445			2517
	4.20.1	Longueur jusqu'à la face avant des fourches (conducteur accompagnant) ⁽³⁾	l ₂ (mm)	859			931
	4.20.2	Longueur jusqu'à la face avant des fourches (conducteur porté debout) ⁽³⁾	l ₂ (mm)	1295			1367
	4.21	Largeur hors tout	b ₁ / b ₂ (mm)	790			
	4.22	Dimensions des fourches	s/e/l (mm)	55 / 185 / 1150		55 / 185 / 1150	
	4.24	Largeur du tablier porte-fourches	b ₃ (mm)	-			
	4.25	Distance entre côtés extérieurs des fourches/bras porteurs	b ₅ (mm)	570 ⁽¹⁸⁾			
	4.26	Largeur entre les bras porteurs	b ₄ (mm) m ₁	-			
	4.31	Garde au sol, en charge, en dessous du mât	(mm)	42			
	4.32	Garde au sol au milieu de l'empattement	m ₂ (mm)	32			
	4.33	Dimensions de la charge b ₁₂ x l ₆ dans le sens transversal	b ₁₂ x l ₆ (mm)	1000 x 1200			
	4.34	Largeur d'allée pour palettes de 1000 x 1200 mm dans le sens transversal (conducteur accompagnant)	Ast ₂ (mm)	2463			2534
	4.34.1	Largeur d'allée pour palettes de 1000 x 1200 mm dans le sens transversal (conducteur porté debout)	Ast ₁ (mm)	2870			2942
	4.34.2	Largeur d'allée pour palettes de 800 x 1200 mm dans le sens longitudinal (conducteur accompagnant)	Ast ₂ (mm)	2429			2500
4.34.3	Largeur d'allée pour palettes de 800 x 1200 mm dans le sens longitudinal (conducteur porté debout)	Ast ₁ (mm)	2836			2908	
4.35	Rayon de braquage extérieur (conducteur accompagnant) ⁽²⁾	W _{a2} (mm)	1596			1667	
4.35.1	Rayon de braquage (conducteur porté debout) ⁽²⁾	W _{a1} (mm)	2003			2075	
PERFORMANCES	5.1	Vitesse de déplacement, en charge/à vide (conducteur accompagnant)	km/h	6			
	5.1.1	Vitesse de déplacement, en charge/à vide (conducteur porté debout) ⁽¹⁹⁾⁽²⁰⁾	km/h	7,5 ⁽¹⁰⁾	8,5	7	
	5.1.2	Vitesse de déplacement, en charge/à vide, vers l'arrière (conducteur accompagnant)	km/h	6			
	5.1.3	Vitesse de déplacement, en charge/à vide, vers l'arrière (conducteur porté debout) ⁽¹⁹⁾⁽²⁰⁾	km/h	7,5 ⁽¹⁰⁾	8,5	7	
	5.2	Vitesse de levage, en charge/à vide	m/s	0,15 / 0,26		0,13 / 0,26	0,10 / 0,19
	5.3	Vitesse de descente, en charge/à vide	m/s	0,4 / 0,3		0,24 / 0,17	
	5.7	Performances en rampe, en charge/à vide	%	- ⁽¹⁶⁾	- ⁽¹⁷⁾	1,1 / 5,0	0,7 / 5,0
	5.8	Pente maxi. surmontable en charge/à vide	%	7,0 / 16,8 ⁽¹²⁾	6,2 / 16,3 ⁽¹³⁾	8,1 / 20,0	6,8 / 20
	5.10	Frein de service	Électromagnétique				
	ÉLECTRIQUE	6.1	Moteur de traction, S2 60 mini	kW	1,8 ⁽¹¹⁾		2,5
6.2		Moteur de levage, puissance S3 15 %	kW	3 ⁽¹⁶⁾			
6.3		Batterie selon DIN 43531 / 35 / 36 A, B, C, non	B				
6.4		Tension batterie/capacité nominale K5	V/Ah	24 V / 250 Ah ⁽⁵⁾	24 V / 250 Ah ⁽⁶⁾	24 V / 375 Ah ⁽⁷⁾	24 V / 375 Ah ⁽⁷⁾
6.5		Poids de la batterie ⁽⁴⁾	kg	212			288
6.6		Consommation d'énergie selon le cycle VDI	kWh/h	1	1,1	1,25	1,3
8.1		Type d'unité motrice	Variateur à courant alternatif				
8.4	Niveau sonore moyen à l'oreille de l'opérateur selon la norme EN 12053	dB (A)	65,4				

(1) Avec mât triplex - 43 mm

(2) Levée initiale : section de charge abaissée + 72 mm

(3) Avec mât triplex + 43 mm, avec mât triplex et dossier d'appui de charge + 43 mm, avec mât duplex et dossier d'appui de charge + 27 mm

(4) Ces valeurs peuvent varier de +/- 5 %

(5) Batterie disponible 24 V / 210 Ah (212 kg) ; 24 V / 250 Ah version à bac en polypropylène (180 kg + lest 32 kg) ; 24 V / 200 Ah lithium-ion (211 kg)

(6) Batterie disponible 24 V / 210 Ah (212 kg) ; 24 V / 315 Ah (288 kg) ; 24 V / 375 Ah (288 kg) ; 24 V / 250 Ah version à bac en polypropylène (180 kg + lest 32 kg) ; 24 V / 200 Ah lithium-ion (211 kg) ; 24 V / 300 Ah lithium-ion (277 kg) ; avec 315 / 375 Ah, l'empattement augmente de y = + 72 mm

(7) Batterie disponible 24 V / 315 Ah (288 kg) ; 24 V / 300 Ah lithium-ion (277 kg)

(8) Batterie disponible 24 V / 210 Ah (212 kg) ; 24 V / 200 Ah lithium-ion (211 kg)

(9) Batterie disponible 24 V / 210 Ah (212 kg) ; 24 V / 315 Ah (288 kg) ; 24 V / 375 Ah (288 kg) ; 24 V / 200 Ah lithium-ion (211 kg) ; 24 V / 300 Ah lithium-ion (277 kg) ; avec 315/375 Ah, l'empattement augmente de y = + 72 mm

(10) Disponible en version 8,5 km/h avec moteur 2,5 kW puissance S2 = 60 min

VDI 2198 – SPÉCIFICATIONS GÉNÉRALES – SÉRIE MSX

GÉNÉRALITÉS	1.1	Constructeur	Yale				
			MS12X IL	MS14X IL	MS16X IL	MS16X SL	
	1.2	Désignation du modèle	Électrique (batterie)				
	1.3	Motorisation	Conducteur accompagnant/debout				
	1.4	Type d'opérateur					
	1.5	Capacité nominale/charge nominale	Q (t)	1,2	1,4	1,6	1,6
	1.6	Distance du centre de charge	c (mm)	600			
	1.8	Distance de la charge, entre le centre du pont moteur et les fourches ⁽¹⁾	x (mm)	644			646
	1.9	Empattement	y (mm)	1350	1422	1408	
POIDS	2.1	Poids en service	kg	1191		1267	1523
	2.2	Charge par essieu en charge, avant/arrière ⁽¹⁷⁾	kg	912 / 1479	840 / 1751	1000 / 1867	1042 / 2081
	2.3	Charge par essieu à vide, avant/arrière ⁽¹⁷⁾	kg	815 / 376	795 / 396	870 / 397	985 / 538
PNEUMATIQUES	3.1	Pneus, avant/arrière	NDIithane				
	3.2	Taille des pneus, avant ⁽¹⁷⁾	230 x 80				
	3.3	Taille des pneus, arrière ⁽¹⁷⁾	85 x 95	85 x 75		85 x 70	
	3.4	Roues supplémentaires (dimensions)	150 x 54			125 x 60	
	3.5	Nombre de roues avant/arrière (x = roues motrices) ⁽¹⁷⁾	1x + 1 / 2	1x + 1 / 4			
	3.6	Voie, avant ⁽¹⁷⁾	b ₁₀ (mm)	510			522
	3.7	Voie, à l'arrière ⁽¹⁷⁾	b ₁₁ (mm)	385			968 - 1168 - 1368
DIMENSIONS	4.2	Hauteur, mât abaissé	h ₁ (mm)	1900			2100
	4.3	Levée libre	h ₂ (mm)	100			
	4.4	Levée	h ₃ (mm)	2800			3200
	4.5	Hauteur, mât déployé	h ₄ (mm)	3328			3728
	4.6	Levée initiale	h ₅ (mm)	120			-
	4.8	Hauteur du siège/ Hauteur de plancher	h ₁₄ (mm)	185			
	4.9	Hauteur du timon en position de conduite mini/maxi	h ₈ (mm)	1147 / 1382			
	4.15	Hauteur, fourches abaissées	h ₁₃ (mm)	90			55
	4.19.1	Longueur hors tout (conducteur accompagnant) ⁽³⁾	l ₁ (mm)	2105	2177		2161
	4.19.2	Longueur hors tout (conducteur porté debout) ⁽³⁾	l ₁ (mm)	2540	2612		2597
	4.20.1	Longueur jusqu'à la face avant des fourches (conducteur accompagnant) ⁽³⁾	l ₂ (mm)	955	1027		1011
	4.20.2	Longueur jusqu'à la face avant des fourches (conducteur porté debout) ⁽³⁾	l ₂ (mm)	1390	1462		1447
	4.21	Largeur hors tout	b ₁ / b ₂ (mm)	790			794 / 1095 -1295 -1495
	4.22	Dimensions des fourches	s/e/l (mm)	55 / 185 / 1150			35 / 120 / 1150
	4.24	Largeur du tablier porte-fourches	b ₃ (mm)	-			800 / 1000 / 1200
	4.25	Distance entre côtés extérieurs des fourches/bras porteurs	b ₅ (mm)	570 ⁽¹⁸⁾			maxi 716 / 944 / 1096 ⁽²¹⁾
	4.26	Largeur entre les bras porteurs	b ₄ (mm) m ₁	-			841-1041-1241
	4.31	Garde au sol, en charge, en dessous du mât	(mm)	44			42
	4.32	Garde au sol au milieu de l'empattement	m ₂ (mm)	20			26
	4.33	Dimensions de la charge b ₁₂ x l ₆ dans le sens transversal	b ₁₂ x l ₆ (mm)	1000 x 1200			
	4.34.1	Largeur d'allée pour palettes de 1000 x 1200 mm dans le sens transversal (conducteur accompagnant)	Ast ₂ (mm)	2524	2595		2619
	4.34.1	Largeur d'allée pour palettes de 1000 x 1200 mm dans le sens transversal (conducteur porté debout)	Ast ₁ (mm)	2932	3002		3034
	4.34.2	Largeur d'allée pour palettes de 800 x 1200 mm dans le sens longitudinal (conducteur accompagnant)	Ast ₂ (mm)	2511	2582		2605
4.34.2	Largeur d'allée pour palettes de 800 x 1200 mm dans le sens longitudinal (conducteur porté debout)	Ast ₁ (mm)	2919	2990		3020	
4.35.1	Rayon de braquage extérieur (conducteur accompagnant) ⁽²⁾	W _{a2} (mm)	1626	1697		1722	
4.35.1	Rayon de braquage (conducteur porté debout) ⁽²⁾	W _{a1} (mm)	2034	2105		2137	
PERFORMANCES	5.1	Vitesse de déplacement, en charge/à vide (conducteur accompagnant)	km/h	6			
	5.1	Vitesse de déplacement, en charge/à vide (conducteur porté debout) ⁽¹⁹⁾⁽²⁰⁾	km/h	7,5 ⁽¹⁰⁾	8,5		7
	5.1.1	Vitesse de déplacement, en charge/à vide, vers l'arrière (conducteur accompagnant)	km/h	6			
	5.1.1	Vitesse de déplacement, en charge/à vide, vers l'arrière (conducteur porté debout) ⁽¹⁹⁾⁽²⁰⁾	km/h	7,5 ⁽¹⁰⁾	8,5		7
	5.2	Vitesse de levage, en charge/à vide	m/s	0,15 / 0,26			
	5.3	Vitesse de descente, en charge/à vide	m/s	0,4 / 0,3			
	5.7	Performances en rampe, en charge/à vide	%	- ⁽¹⁸⁾	- ⁽¹⁹⁾	1,0 / 4,8	0,8 / 3,7
	5.8	Pente maxi. surmontable en charge/à vide	%	6,6 / 15,3 ⁽¹⁴⁾	6,0 / 15,3 ⁽¹⁵⁾	8,0 / 20,0	7,2 / 16,8
	5.10	Frein de service	Électromagnétique				
	ÉLECTRIQUE	6.1	Moteur de traction, S2 60 mini	kW	1,8 ⁽¹¹⁾		2,5
6.2		Moteur de levage, puissance S3 15 %	kW	3 ⁽¹⁶⁾			
6.3		Batterie selon DIN 43531 / 35 / 36 A, B, C, non	B				
6.4		Tension batterie/capacité nominale K5	V/Ah	24 V / 250 Ah ⁽⁸⁾	24 V / 250 Ah ⁽⁹⁾	24 V / 375 Ah ⁽⁷⁾	24 V / 375 Ah ⁽⁷⁾
6.5		Poids de la batterie ⁽⁴⁾	kg	212			288
6.6		Consommation d'énergie selon le cycle VDI	kWh/h	1	1,1		1,25
8.1	Type d'unité motrice	Variateur à courant alternatif					
8.4	Niveau sonore moyen à l'oreille de l'opérateur selon la norme EN 12053	dB (A)	65,4				

(11) Disponible avec moteur 2,5 kW puissance S2 = 60 min

(12) Disponible en version 10,4 / 20,0 avec moteur 2,5 kW puissance S2 = 60 min

(13) Disponible en version 9,3 / 20,0 avec moteur 2,5 kW puissance S2 = 60 min

(14) Disponible en version 10,0 / 20,0 avec moteur 2,5 kW puissance S2 = 60 min

(15) Disponible en version 9,0 / 20,0 avec moteur 2,5 kW puissance S2 = 60 min

(16) Valeur se rapportant à S3 12 %

(17) Version à conducteur accompagnant. Pour la version à conducteur porté debout, l'avant/l'arrière sont inversés

(18) Dimension b₅ disponible 680 mm : avec b₅ 680 mm et mât duplex, x - 43 mm, l₁ et l₂ + 43 mm

(19) Avec protections latérales non mises en position de protection : 6 km/h

(20) Sans protections latérales (en option) : 6 km/h MS16X SL

(21) Avec fourches de 35 / 120 / 1150, la dimension effective peut varier en fonction de la position des fourches et des dimensions des fourches

Toutes les valeurs sont des valeurs nominales auxquelles peuvent s'appliquer des tolérances.

DIMENSIONS DES ROUES ARRIÈRE – SÉRIE MSX

			b_c 1050 mm	b_c 1250 mm
3.7	Voie, à l'arrière (taille des pneus, arrière = ø 85 x 70 mm) ⁽¹⁾	b ₁₁ (mm)	1178	1378
3.7	Voie, à l'arrière (taille des pneus, arrière = ø 125 x 50 mm) ⁽¹⁾	b ₁₁ (mm)	1132	1332
4.21	Largeur hors tout (taille des pneus, arrière = ø 85 x 70 mm)	b ₁ / b ₂ (mm)	860 / 1305	860 / 1505
4.21	Largeur hors tout (taille des pneus, arrière = ø 125 x 50 mm)	b ₁ / b ₂ (mm)	860 / 1214	860 / 1414
4.26	Distance entre bras porteurs/surfaces de chargement	b _c (mm)	1050	1250
4.34	Largeur d'allée pour palettes de 1000 mm x 1200 mm dans le sens transversal (conducteur porté debout) (taille des pneus, arrière = ø 85 x 70 mm)	Ast ₁ (mm)	2989 ⁽²⁾	3040 ⁽²⁾
4.34.1	Largeur d'allée pour palettes de 1000 mm x 1200 mm dans le sens transversal (conducteur accompagnant) (taille des pneus, arrière = ø 85 x 70 mm)	Ast ₂ (mm)	2540 ⁽²⁾	2591 ⁽²⁾
4.34.2	Largeur d'allée pour palettes de 1000 mm x 1200 mm dans le sens transversal (conducteur porté debout) (taille des pneus, arrière = ø 125 x 50 mm)	Ast ₁ (mm)	3003 ⁽²⁾	3031 ⁽²⁾
4.34.3	Largeur d'allée pour palettes de 1000 mm x 1200 mm dans le sens transversal (conducteur accompagnant) (taille des pneus, arrière = ø 125 x 50 mm)	Ast ₂ (mm)	2554 ⁽²⁾	2582 ⁽²⁾
4.34.4	Largeur d'allée pour palettes de 800 mm x 1200 mm dans le sens longitudinal (conducteur porté debout) (taille des pneus, arrière = ø 85 x 70 mm)	Ast ₁ (mm)	2978 ⁽²⁾	3042 ⁽²⁾
4.34.5	Largeur d'allée pour palettes de 800 mm x 1200 mm dans le sens longitudinal (conducteur accompagnant) (taille des pneus, arrière = ø 85 x 70 mm)	Ast ₂ (mm)	2529 ⁽²⁾	2593 ⁽²⁾
4.34.6	Largeur d'allée pour palettes de 800 mm x 1200 mm dans le sens longitudinal (conducteur porté debout) (taille des pneus, arrière = ø 125 x 50 mm)	Ast ₁ (mm)	2984 ⁽²⁾	3032 ⁽²⁾
4.34.7	Largeur d'allée pour palettes de 800 mm x 1200 mm dans le sens longitudinal (conducteur accompagnant) (taille des pneus, arrière = ø 125 x 50 mm)	Ast ₂ (mm)	2535 ⁽²⁾	2583 ⁽²⁾

(1) Version à conducteur accompagnant. Pour la version à conducteur porté debout, l'avant et l'arrière sont inversés

(2) Avec mât triplex + 12 mm

Toutes les valeurs sont des valeurs nominales auxquelles peuvent s'appliquer des tolérances.





À propos de Yale®

Yale Materials Handling Corporation est l'un des plus anciens constructeurs de chariots élévateurs et d'équipements de magasinage du monde. Nous sommes présents dans le secteur du levage depuis 1875 et mettons à profit cette expérience pour aider les clients à résoudre leurs problématiques de manutention. Notre gamme complète de chariots existe dans des capacités s'échelonnant de 1 à 16 tonnes et dans différentes motorisations thermiques ou électriques. Yale propose également des solutions de robotique, de télémétrie et de gestion de parcs, des pièces détachées ainsi que des financements et des formations. Des chariots élévateurs conventionnels aux nouvelles technologies, notre objectif quotidien est de travailler avec notre réseau national de concessionnaires dans une optique d'amélioration continue, avec l'ambition de vous fournir les solutions dont vous avez besoin, au moment où vous en avez besoin et de la manière dont vous en avez besoin.

AU SERVICE DE MULTIPLES SECTEURS :

3PL

Pièces automobiles

Boissons

Aliments froids et surgelés

Distribution agroalimentaire

Transformation agroalimentaire

Meubles et articles d'ameublement

Santé et pharmaceutique

Magasins d'équipement ménager

Commerce de détail

E-commerce

Yale Lift Truck Technologies

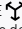
Centennial House
Frimley Business Park
Frimley
Surrey
GU16 7SG
Royaume-Uni

www.yale.com



Sécurité : tous les produits Yale vendus dans les pays de l'UE, au Royaume-Uni et en Turquie sont conformes à la directive relative aux machines 2006/42/CE et portent le marquage **CE**. Les chariots Yale vendus dans les autres pays peuvent être commandés et lancés en production conformément aux exigences de la directive relative aux machines ; à ce titre, ils porteront le marquage **CE**.

HYSTER-YALE UK LIMITED opérant sous la dénomination Yale Lift Truck Technologies. Siège social : Centennial House, Building 4.5, Frimley Business Park, Frimley, Surrey GU16 7SG, Royaume-Uni. Société immatriculée en Angleterre et au Pays de Galles. Numéro d'immatriculation de la société : 02636775.

©2023 Hyster-Yale Group, Inc., tous droits réservés. YALE et YALE  sont des marques commerciales d'Hyster-Yale Group, Inc. Les chariots peuvent être présentés avec des équipements en option et/ou des caractéristiques qui ne sont pas disponibles dans toutes les régions du monde. Les performances dépendent de l'état du chariot, de ses équipements et de l'application. Les spécifications peuvent faire l'objet de modifications sans préavis.

Avertissement : la manutention des charges à grandes hauteurs exige une attention particulière. Les opérateurs devront recevoir la formation nécessaire ; ils devront avoir lu et compris les instructions figurant dans le Manuel d'utilisation et les respecter. Si l'une des informations fournies est déterminante pour votre application, consultez votre concessionnaire Yale®.

Référence publication 220991717 Rév. 01 (1124CM) FR