



MP20DL

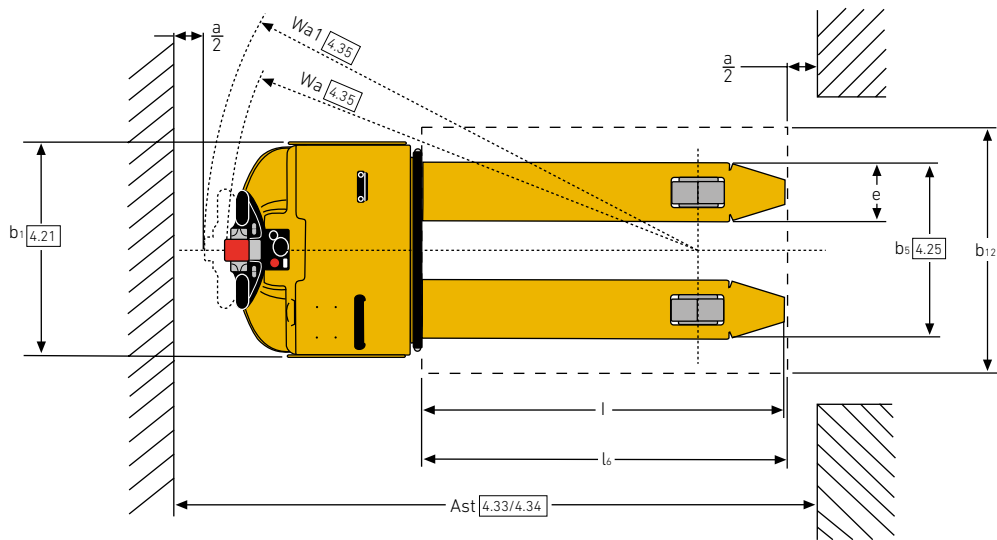
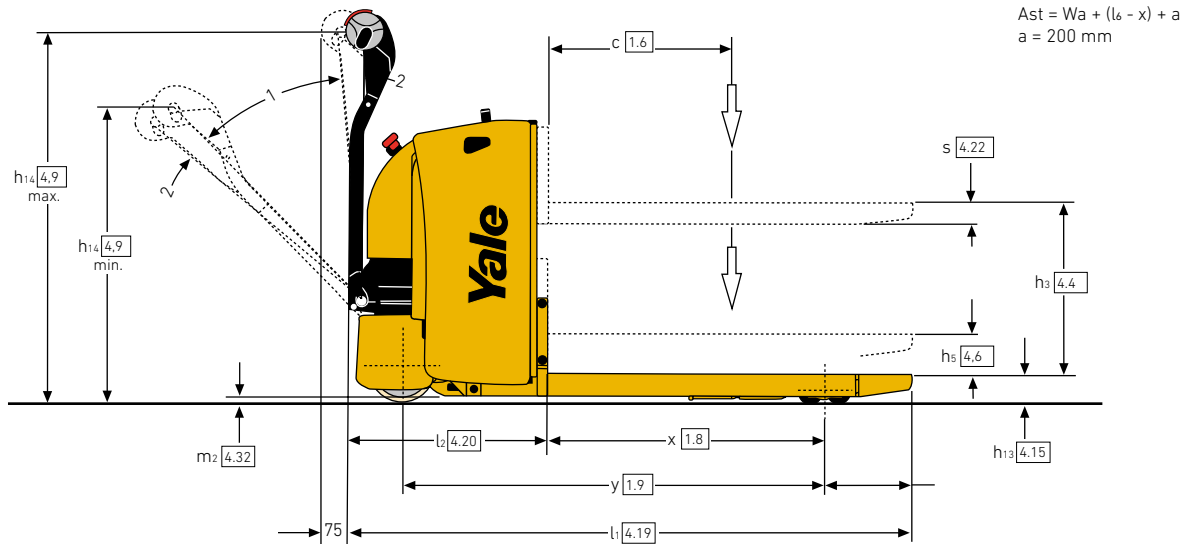
SPECIFICATIEBLAD

2.000 kg

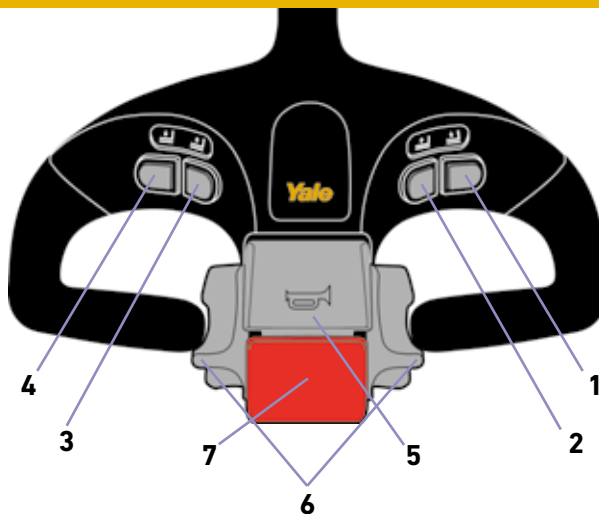
MP20DL

Meelooppallettruck
met ergonomische
heffunctie

TRUCKAFMETINGEN – MP20DL



DISSELKOP – MP20DL



- Knop
- Vorken omhoog
- Frame heffen
- Frame dalen
- Claxon
- Gecontroleerde vooruit- en achteruitsnelheid
- Knop voor achteruit

VDI 2198 – ALGEMENE SPECIFICATIES – MP20DL

ALGEMEEN	1.1	Fabrikant		Yale
	1.2	Model		MP20DL
	1.3	Aandrijving		Elektrisch (batterij)
	1.4	Positie chauffeur		Meeloop
	1.5	Nominaal hefvermogen/nominale belasting	Q (t)	2,0
	1.5.1	Capaciteit, lading (op de vorken)	Q (t)	0,7
	1.5.2	Capaciteit, lading (op het frame)	Q (t)	2,0
	1.6	Lastzwaartepunt	c (mm)	600
	1.8	Laadafstand, van het midden van de aandrijf-as tot de vork ⁽¹⁾	x (mm)	906
1.9	Wielbasis ⁽¹⁾	y (mm)	1380	
GEWICHT	2.1	Servicegewicht ⁽²⁾	kg	615
	2.2	Asbelasting met last voor/achter ⁽³⁾	kg	780/1835
	2.3	Asbelasting zonder last voor/achter	kg	440/175
BANDEN	3.1	Banden, voor/achter		Polyurethaan/Vulkollan
	3.2	Bandenmaat, voor	ø (mm x mm)	230 x 75
	3.3	Bandenmaat, achter	ø (mm x mm)	85 x 74
	3.4	Extra wielen (afmetingen)	ø (mm x mm)	100 x 40
	3.5	Wielen, aantal voor/achter (x = aangedreven)		1x + 2/4
	3.6	Spoorbreedte voor	b ₁₀ (mm)	458
	3.7	Spoorbreedte achter	b ₁₁ (mm)	377
AFMETINGEN	4.4	Hefhoogte	h ₃ (mm)	560
	4.6	Initiële heffing	h ₅ (mm)	130
	4.9	Hoogte van trekstang in rijpositie min./max. ⁽³⁾	h ₁₄ (mm)	735/1200
	4.15	Hoogte, omlaag	h ₁₃ (mm)	92
	4.19	Lengte totaal (met standaard vorken)	l ₁ (mm)	1843
	4.20	Lengte tot voorzijde vorken	l ₂ (mm)	651
	4.21	Totale breedte	b ₁ / b ₂ (mm)	700
	4.22	Vorkafmetingen DIN ISO 2331	s/e/l (mm)	70/190/1190
	4.25	Afstand tussen vorkarmen	b ₅ (mm)	570
	4.32	Bodemvrijheid, middenpunt van wielbasis	m ₂ (mm)	20
	4.34.1	Gangpadbreedte bij pallets 1000 mm x 1200 mm overdwers	A _{st} (mm)	2044
4.34.2	Gangpadbreedte bij pallets 800 mm x 1200 mm overlans	A _{st} (mm)	2054	
4.35	Draaicirkel ⁽¹⁾	Wa (mm)	1560	
PRESTATIES	5.1	Rijsnelheid met/zonder last	km/u	6,0/6,0
	5.1.1	Rijsnelheid met/zonder last, achteruit	km/u	-
	5.2	Hefsnelheid met/zonder last ⁽⁴⁾	m/s	0,09/0,10
	5.3	Daalsnelheid met/zonder last ⁽⁴⁾	m/s	0,17/0,15
	5.7	Klimvermogen met/zonder last	%	-
	5.8	Max. klimvermogen met/zonder last	%	8/20
5.10	Bedrijfsrem		Elektromagnetisch	
ELEKTRISCH	6.1	Aandrijfmotor, classificatie S2 60 min.	kW	1.2
	6.2	Hefmotor, classificatie S3 15%	kW	1.4
	6.3	Batterij conform DIN 43531/35/36 A, B, C, nee		nee
	6.4	Batterijspanning/nominale capaciteit K5	(V)/(Ah)	24/200
	6.5	Gewicht van de batterij ⁽²⁾	kg	185
	6.6	Energieverbruik volgens VDI-cyclus	kWh/u bij aantal cycli	0,44
8.1	Soort aandrijvingsregeling		Mosfet AC	
10.7	Geluidsniveau bij chauffeursstoel	dB (A)	< 70	

(1) Met laadgedeelte omhoog: -85 mm

(2) Deze waarden kunnen variëren met +/- 5%

(3) Disselarm in verticale werkpositie (kruipsnelheid)

(4) h₃ hefhoogte

Alle waarden zijn nominale waarden en onderhevig aan toleranties.



Over Yale®

Yale Materials Handling Corporation is een van de oudste fabrikanten van heftrucks ter wereld. Sinds 1875 houden we ons bezig met heffen. We gebruiken deze ervaring om onze klanten te helpen met het aangaan van uitdagingen op het gebied van materials handling. Ons volledige aanbod heftrucks varieert in capaciteit van 1 tot 16 ton. De trucks worden aangedreven door interne verbrandingsmotoren of elektrische opties. Yale biedt ook robotica, telemetrie, vlootbeheer onderdelen, financiering en training. Van traditionele heftrucks tot opkomende technologieën, ons doel is om elke dag samen te werken met ons nationale dealernetwerk om continue oplossingen te leveren en verbeteren die u nodig hebt. Op het juiste moment en op de juiste manier.

MATERIALS HANDLING VOOR:

3PL

Auto-onderdelen

Drankenindustrie

Koude en diepgevroren levensmiddelen

Voedseldistributie

Voedselverwerking

Meubilair en inrichtingen

Gezondheid en farmaceutica

Woonboulevards

Retail

E-commerce

Yale Lift Truck Technologies

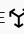
Centennial House
Frimley Business Park
Frimley
Surrey
GU16 7SG
Verenigd Koninkrijk

www.yale.com



Veiligheid: alle Yale-producten die worden verkocht in EU-landen, het Verenigd Koninkrijk en Turkije voldoen aan de EU-voorschriften conform de Machinerichtlijn 2006/42/EG en zijn voorzien van **CE**-markeringen. Yale-trucks die in andere landen worden verkocht, kunnen worden besteld voor productie conform de voorschriften van de Machinerichtlijn, en zullen dat geval ook zijn voorzien van **CE**-markeringen.

HYSTER-YALE UK LIMITED handelt onder de naam Yale Lift Truck Technologies. Geregistreerd adres: Centennial House, Building 4.5, Frimley Business Park, Frimley, Surrey, GU16 7SG, Verenigd Koninkrijk. Geregistreerd in Engeland en Wales. Bedrijfsregistratienummer: 02636775.

©2023 Hyster-Yale Group, Inc., alle rechten voorbehouden. YALE en YALE  zijn handelsmerken van Hyster-Yale Group, Inc. De trucks op de foto's kunnen optionele apparatuur en/of functies bevatten die niet in alle regio's beschikbaar zijn. De prestaties van de truck kunnen worden beïnvloed door de toestand van het voertuig, de uitrusting en de toepassing. Specificaties kunnen op elk moment en zonder voorafgaande kennisgeving worden gewijzigd.

Let op: wees voorzichtig wanneer u met geheven lading werkt. De chauffeur dient opgeleid te zijn en de instructies in de bedieningshandleiding te lezen, te begrijpen en strikt op te volgen. Neem contact op met uw Yale®-dealer als de getoonde informatie essentieel is voor uw toepassing.

Publicatienummer 220991641 Rev.00 (0323DMS) NL