



MP20XUX

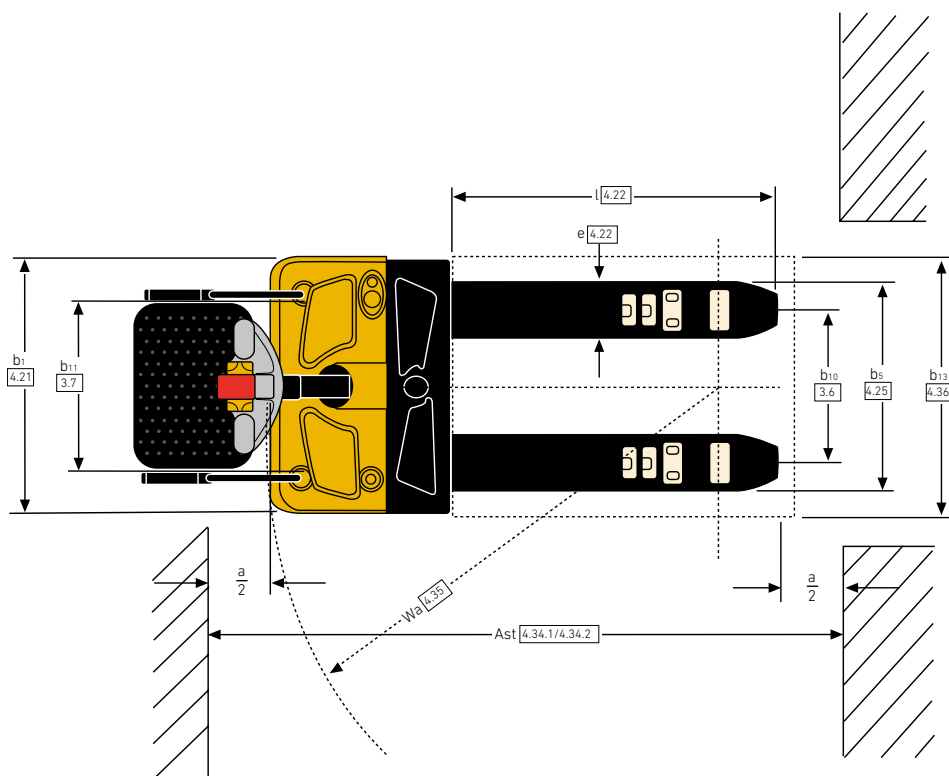
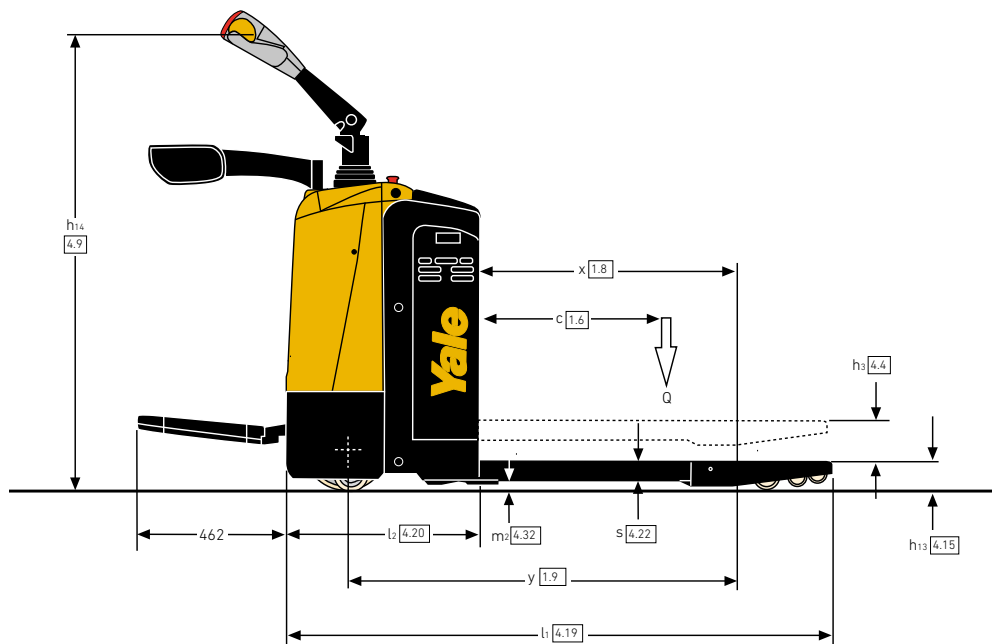
FICHE TECHNIQUE

2000 kg

MP20XUX

Transpalette
à plate-forme

DIMENSIONS DU CHARIOT - MP20XUX



VDI 2198 - SPÉCIFICATIONS GÉNÉRALES - MP20XUX

GÉNÉRALITÉS	1.1	Constructeur		Yale
	1.2	Désignation du modèle		MP20XUX
	1.3	Motorisation		Électrique (batterie)
	1.4	Type d'opérateur		Porté debout
	1.5	Capacité de charge nominale/charge nominale	Q (kg)	2000
	1.6	Distance du centre de charge	c (mm)	600
	1.8	Distance de la charge, entre le centre du pont moteur et les fourches	x (mm)	815 / 865 / 935
	1.9	Empattement	y (mm)	1211 / 1261 / 1331
	POIDS	2.1	Poids en service (avec batterie)	kg
2.2		Charge par essieu, en charge, avant/arrière	mm	1300 / 1410
2.3		Charge par essieu à vide, avant/arrière	mm	110 / 600
PNEUMATIQUES	3.1	Pneus, avant/arrière		Polyuréthane
	3.2	Taille des pneus, avant	ø (mm x mm)	250 x 70
	3.3	Taille des pneus, arrière	ø (mm x mm)	82 x 98
	3.4	Roue supplémentaire (dimensions)	ø (mm x mm)	127 x 57
	3.5	Nombre de roues, avant/arrière (x = motrices)		1X + 2/2 (4)
	3.6	Voie, à l'avant	b ₁₀ (mm)	490
	3.7	Voie, à l'arrière	b ₁₁ (mm)	340 / 370 / 470 / 505
DIMENSIONS	4.4	Hauteur de levage maxi	h ₃ (mm)	202
	4.9	Hauteur du timon en position de conduite mini/maxi	h ₁₄ (mm)	1150 / 1430
	4.19	Longueur hors tout	l ₁ (mm)	1710 / 1760 / 1830
	4.20	Longueur jusqu'à la face avant des fourches	l ₂ (mm)	610
	4.21	Largeur hors tout	b ₁ / b ₁ (mm)	775
	4.22	Dimensions des fourches	s/e/l (mm)	53 / 180 / 1100 (1150 / 1220)
	4.25	Largeur au-dessus des fourches	b ₅ (mm)	520 / 550 / 650 / 685
	4.32	Garde au sol au milieu de l'empattement	m ₂ (mm)	28
	4.34.1	Largeur d'allée pour palettes 1000 x 1200 dans le sens transversal	Ast (mm)	1910 / 1960 / 2030
	4.34.2	Largeur d'allée pour palettes 800 x 1200 dans le sens transversal	Ast (mm)	2010 / 2010 / 2030
	4.35	Rayon de braquage	Wa (mm)	1550 / 1600 / 1670
PERFORMANCES	5.1	Vitesse de déplacement, en charge/à vide	km/h	7,0 / 7,1
	5.2	Vitesse de levage, en charge/à vide	km/h	0,039 / 0,056
	5.3	Vitesse de descente, en charge/à vide	m/s	0,064 / 0,050
	5.6	Pente maxi surmontable, en charge/à vide	%	8 / 20
	5.10	Frein de service		Électromagnétique
ÉLEC-TRIQUE	6.4	Tension batterie, capacité nominale K5	V/Ah	24 / 210
	6.5	Poids de la batterie	kg	170
		Dimensions du compartiment batterie, L/l/h	mm	750 x 170 x 534
10.7	Niveau de pression sonore au siège de l'opérateur	dB (A)	70	

Toutes les valeurs sont des valeurs nominales auxquelles peuvent s'appliquer des tolérances.



À propos de Yale®

Yale Materials Handling Corporation est l'un des plus anciens constructeurs de chariots élévateurs et d'équipements de magasinage du monde. Nous sommes présents dans le secteur du levage depuis 1875 et mettons à profit cette expérience pour aider les clients à résoudre leurs problématiques de manutention. Notre gamme complète de chariots existe dans des capacités s'échelonnant de 1 à 16 tonnes et dans différentes motorisations thermiques ou électriques. Yale propose également des solutions de robotique, de télémétrie et de gestion de parcs, des pièces détachées ainsi que des financements et des formations. Des chariots élévateurs conventionnels aux nouvelles technologies, notre objectif quotidien est de travailler avec notre réseau national de concessionnaires dans une optique d'amélioration continue, avec l'ambition de vous fournir les solutions dont vous avez besoin, au moment où vous en avez besoin et de la manière dont vous en avez besoin.

AU SERVICE DE MULTIPLES SECTEURS :

3PL

Pièces automobiles

Boissons

Aliments froids et surgelés

Distribution agroalimentaire

Transformation agroalimentaire

Meubles et articles d'ameublement

Santé et pharmaceutique

Magasins d'équipement ménager

Commerce de détail

E-commerce

Yale Lift Truck Technologies

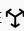
Centennial House
Frimley Business Park
Frimley
Surrey
GU16 7SG
Royaume-Uni

www.yale.com



Sécurité : tous les produits Yale vendus dans les pays de l'UE, au Royaume-Uni et en Turquie sont conformes à la directive relative aux machines 2006/42/CE et portent le marquage **CE**. Les chariots Yale vendus dans les autres pays peuvent être commandés et lancés en production conformément aux exigences de la directive relative aux machines ; à ce titre, ils porteront le marquage **CE**.

HYSTER-YALE UK LIMITED opérant sous la dénomination Yale Lift Truck Technologies. Siège social : Centennial House, Building 4.5, Frimley Business Park, Frimley, Surrey GU16 7SG, Royaume-Uni. Société immatriculée en Angleterre et au Pays de Galles. Numéro d'immatriculation de la société : 02636775.

©2023 Hyster-Yale Group, Inc., tous droits réservés. YALE et YALE  sont des marques commerciales d'Hyster-Yale Group, Inc. Les chariots peuvent être présentés avec des équipements en option et/ou des caractéristiques qui ne sont pas disponibles dans toutes les régions du monde. Les performances dépendent de l'état du chariot, de ses équipements et de l'application. Les spécifications peuvent faire l'objet de modifications sans préavis.

Avertissement : la manutention des charges à grandes hauteurs exige une attention particulière. Les opérateurs devront recevoir la formation nécessaire ; ils devront avoir lu et compris les instructions figurant dans le Manuel d'utilisation et les respecter. Si l'une des informations fournies est déterminante pour votre application, consultez votre concessionnaire Yale®.

Référence publication 220991645 Rév. 00 (0323DMS) FR