



# MP20XUX

SCHEMA TECNICA

2.000 kg

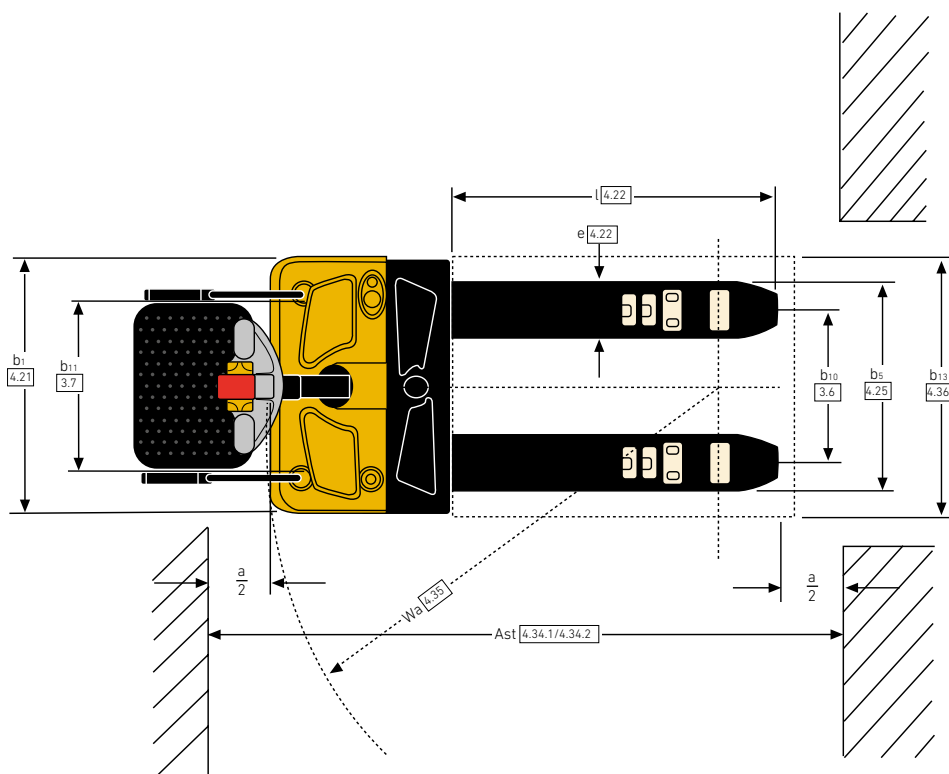
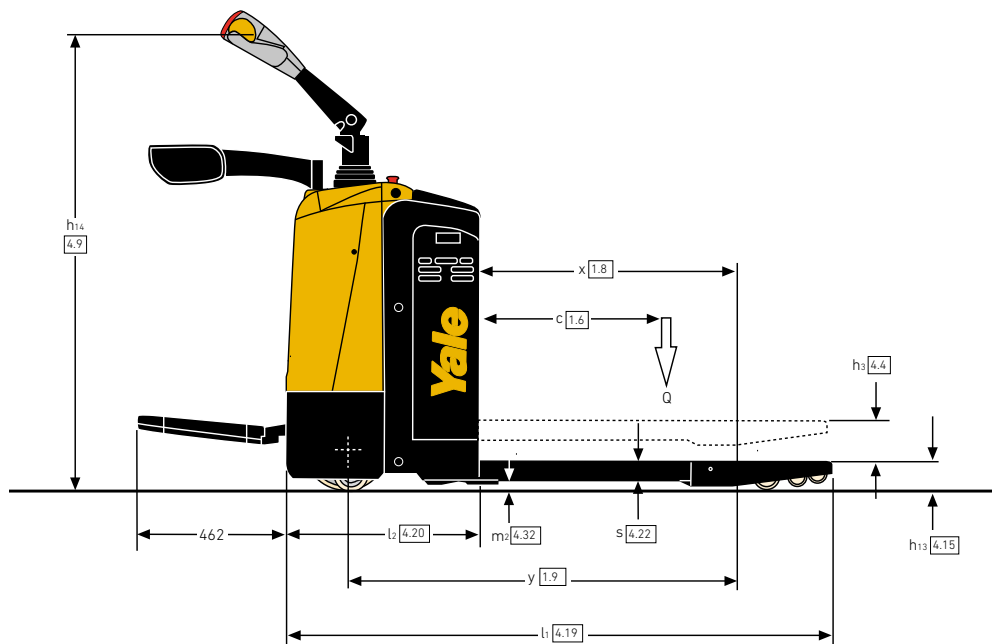
---

MP20XUX

---

Transpallet con  
pedana operatore

# DIMENSIONI DEL CARRELLO – MP20XUX



## CARATTERISTICHE GENERALI SECONDO VDI 2198 – MP20XUX

INFORMAZIONI GENERALI	1.1	Costruttore		Yale
	1.2	Designazione modello		<b>MP20XUX</b>
	1.3	Azionamento		Elettrico (a batteria)
	1.4	Tipo di guida		In piedi
	1.5	Portata nominale/carico nominale	Q (kg)	2000
	1.6	Distanza del baricentro del carico	c (mm)	600
	1.8	Distanza del carico, dal centro dell'assale di trazione alla forca	x (mm)	815 / 865 / 935
	1.9	Interasse	y (mm)	1211 / 1261 / 1331
	PESO	2.1	Peso in ordine servizio (con batteria)	kg
2.2		Carico sull'assale, con carico anteriore/posteriore	mm	1300 / 1410
2.3		Carico sull'assale, senza carico ant./post.	mm	110 / 600
GOMMATURA	3.1	Gommatura, anteriore/posteriore		Poliuretano
	3.2	Dimensioni gommatura anteriore	ø (mm x mm)	250 x 70
	3.3	Dimensioni gommatura posteriore	ø (mm x mm)	82 x 98
	3.4	Ruote addizionali (dimensioni)	ø (mm x mm)	127 x 57
	3.5	Ruote, numero ant./post. (x = ruote non motrici)		1X + 2/2 (4)
	3.6	Carreggiata anteriore	b <sub>10</sub> (mm)	490
	3.7	Carreggiata posteriore	b <sub>11</sub> (mm)	340 / 370 / 470 / 505
DIMENSIONI	4.4	Altezza di sollevamento max	h <sub>3</sub> (mm)	202
	4.9	Altezza barra di traino in posizione di marcia min./max.	h <sub>14</sub> (mm)	1150 / 1430
	4.19	Lunghezza totale	l <sub>1</sub> (mm)	1710 / 1760 / 1830
	4.20	Lunghezza compresa spalla forche	l <sub>2</sub> (mm)	610
	4.21	Larghezza totale	b <sub>1</sub> / b <sub>1</sub> (mm)	775
	4.22	Dimensioni forche	s/e/l (mm)	53 / 180 / 1100 (1150 / 1220)
	4.25	Larghezza complessiva forche	b <sub>5</sub> (mm)	520 / 550 / 650 / 685
	4.32	Altezza dal suolo, al centro dell'interasse	m <sub>2</sub> (mm)	28
	4.34.1	Larghezza corsia per pallet 1000 x 1200 trasversale	Ast (mm)	1910 / 1960 / 2030
	4.34.2	Larghezza corsia per pallet 800 x 1200 trasversale	Ast (mm)	2010 / 2010 / 2030
4.35	Raggio di sterzata	Wa (mm)	1550 / 1600 / 1670	
PRESTAZIONI	5.1	Velocità di marcia con/senza carico	km/h	7,0 / 7,1
	5.2	Velocità di sollevamento con/senza carico	km/h	0,039 / 0,056
	5.3	Velocità di abbassamento con/senza carico	m/s	0,064 / 0,050
	5.6	Pendenza superabile max. con/senza carico	%	8 / 20
	5.10	Freno di servizio		Elettromagnetico
PARTI ELETTRICHE	6.4	Tensione batteria/capacità nominale K5	V/Ah	24 / 210
	6.5	Peso batteria	kg	170
		Dimensioni vano batteria, lung./larg./alt.	mm	750 x 170 x 534
	10.7	Livello di pressione sonora all'orecchio dell'operatore	dB (A)	70

Tutti i valori sono nominali e soggetti a tolleranze.



# Informazioni su Yale®

Yale Materials Handling Corporation è uno dei più antichi produttori di carrelli elevatori al mondo. Siamo presenti nel settore del sollevamento già a partire dal lontano 1875 e sfruttiamo quest'esperienza per aiutare i clienti ad affrontare le sfide legate alla movimentazione dei materiali. La nostra gamma completa di carrelli elevatori offre portate da 1 a 16 tonnellate ed è alimentata da motori a combustione interna o soluzioni elettriche. Yale offre anche soluzioni robotizzate, telemetria, gestione del parco macchine, ricambi, finanziamenti e formazione. Dai tradizionali carrelli elevatori alle tecnologie emergenti, il nostro quotidiano obiettivo è collaborare con la nostra rete di concessionari nazionali per continuare a migliorare e fornire le soluzioni di cui hai bisogno, quando e come ne hai bisogno.

## MOVIMENTAZIONE DEI MATERIALI PER I SETTORI:

3PL

Ricambi automobilistici

Bevande

Alimenti freddi e congelati

Distribuzione di prodotti alimentari

Trasformazione di prodotti alimentari

Arredamento e mobilia

Sanitario e farmaceutico

Centri per la casa

Distribuzione e commercio al dettaglio

E-Commerce

## Yale Lift Truck Technologies

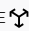
Centennial House  
Frimley Business Park  
Frimley  
Surrey  
GU16 7SG  
Regno Unito

[www.yale.com](http://www.yale.com)



**Sicurezza:** tutti i prodotti Yale venduti in Paesi UE, Regno Unito e Turchia sono conformi alle prescrizioni UE della Direttiva macchine 2006/42/EC e riportano il **CE** marchio. I carrelli Yale venduti in altri paesi possono essere ordinati per la produzione in conformità alle prescrizioni della Direttiva macchine, ed in tal caso riportano anch'essi il **CE** marchio.

HYSTER-YALE UK LIMITED operante come Yale Lift Truck Technologies. Sede legale: Centennial House, Building 4.5, Frimley Business Park, Frimley, Surrey, GU16 7SG, Regno Unito. Registrata in Inghilterra e Galles. Numero di registrazione della società: 02636775.

© 2023 Hyster-Yale Group, Inc., tutti i diritti riservati. YALE e YALE  sono marchi registrati di Hyster-Yale Group, Inc. I carrelli possono essere illustrati con dotazioni e/o caratteristiche opzionali non disponibili in tutte le regioni. Sulle prestazioni del carrello influiscono le condizioni e il tipo di equipaggiamento del carrello stesso, come pure la natura e le condizioni del tipo di applicazione. Le specifiche sono soggette a modifiche senza preavviso.

**Nota:** procedere con estrema cautela nel corso della movimentazione di carichi a grandi altezze. Gli operatori devono essere addestrati e devono leggere, comprendere e seguire le istruzioni contenute nel manuale d'uso. Consultarsi con il concessionario Yale® di zona per ulteriori chiarimenti su dati e informazioni di particolare rilievo per la propria applicazione.

Pubblicazione codice 220991648 Rev.00 (0323DMS) IT