



MR14-25

SPECIFICATIEBLAD

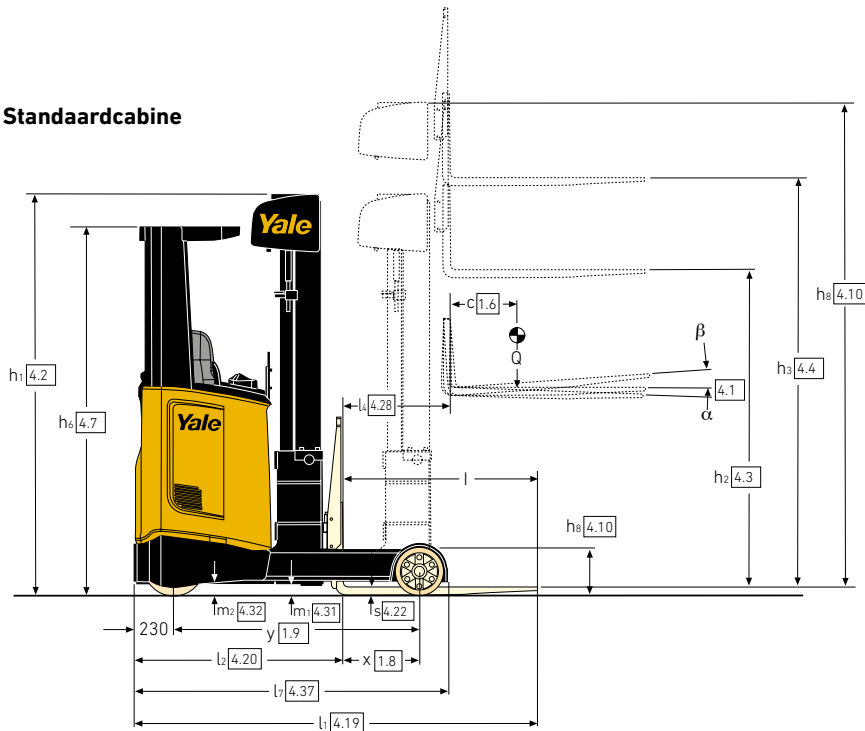
1.400 - 2.500 kg

Serie MR

Reachtruck

AFMETINGEN VAN DE TRUCK – SERIE MR

Standaardcabine

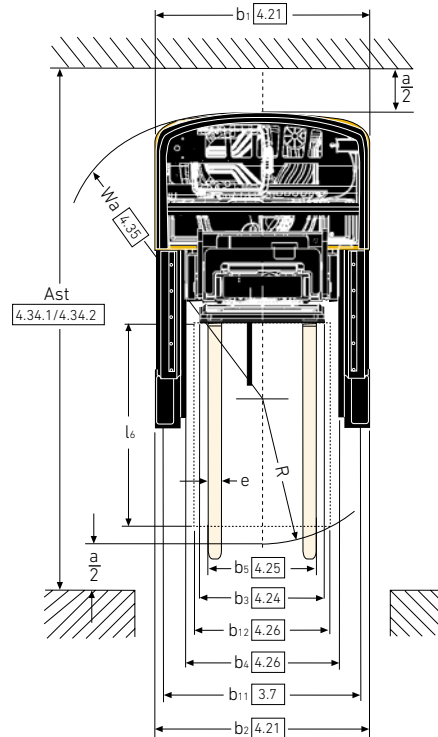
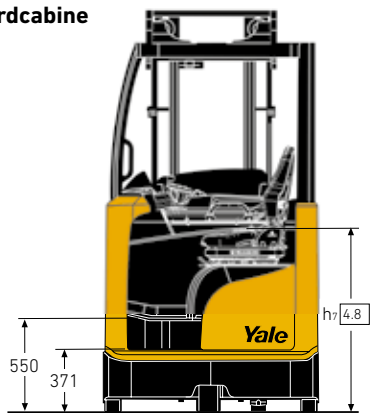


Ast = Wa + R + a
(Zie rijen 4.34.1 en 4.34.2)

$$R = \sqrt{(l6 - x)^2 + \left(\frac{b12}{2}\right)^2}$$

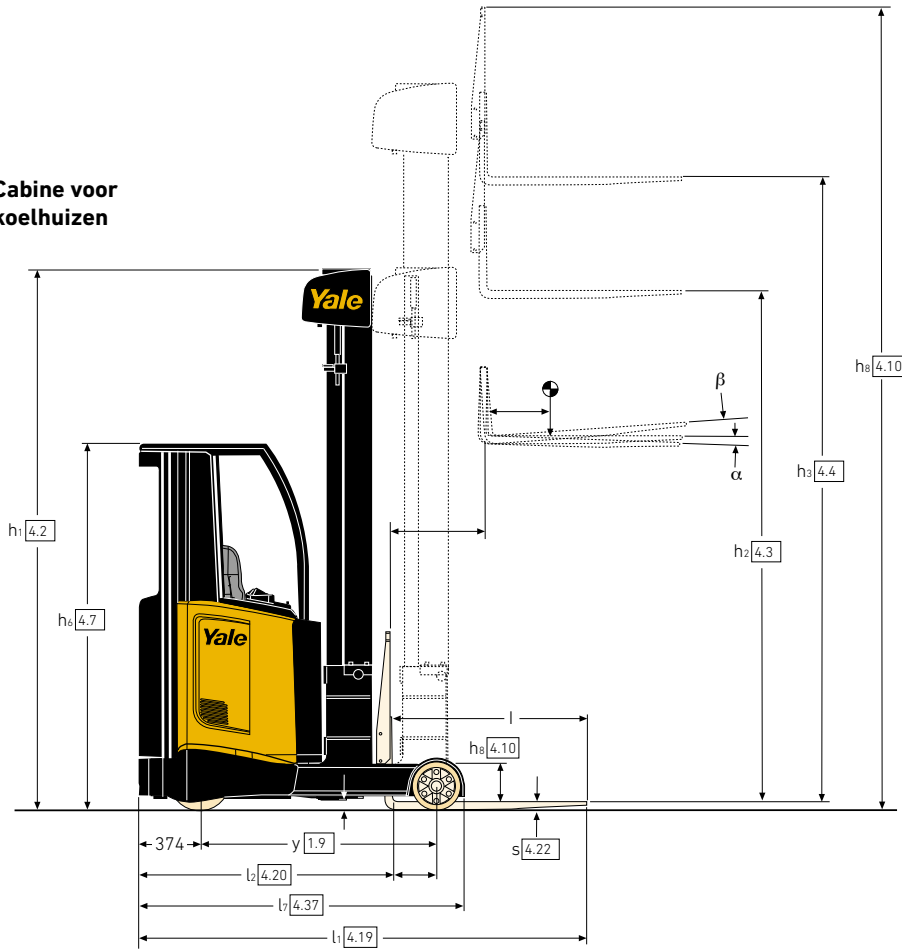
a = 200 mm

Standaardcabine

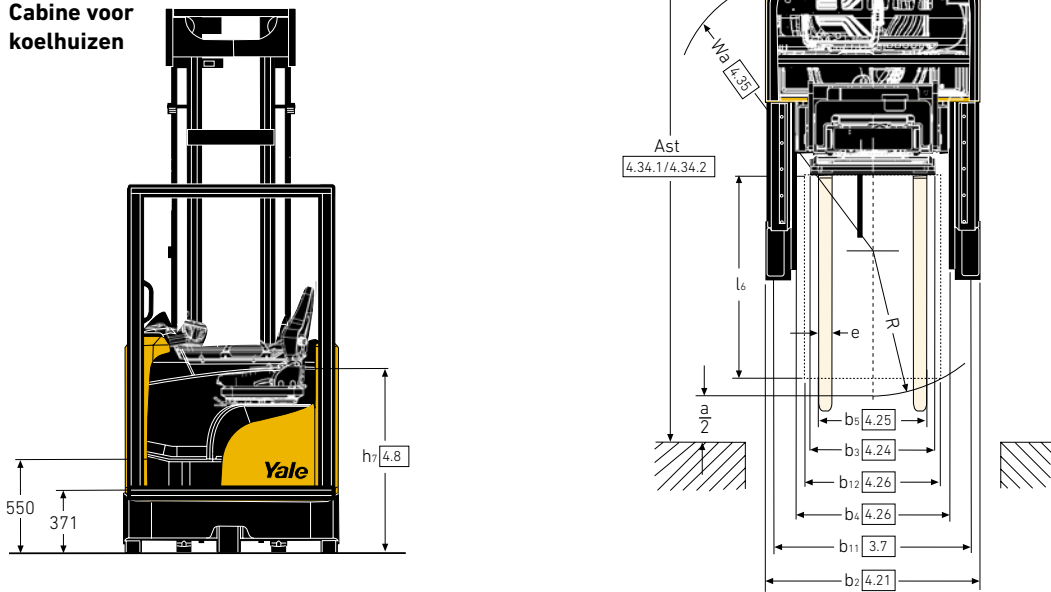


AFMETINGEN VAN DE TRUCK – SERIE MR

Cabine voor koelhuizen



Cabine voor koelhuizen



VDI 2198 – ALGEMENE SPECIFICATIES – SERIE MR

		Yale					
		MR14	MR16	MR16N	MR20		
ALGEMEEN	1.1	Fabrikant					
	1.2	Model					
	1.3	Aandrijving	Elektrisch (batterij)				
	1.4	Positie chauffeur	Zittend				
	1.5	Nominaal hefvermogen/nominale belasting	Q (kg)	1,4	1,6	2,0	
	1.6	Lastzwaartepunt	c (mm)	600			
	1.8	Laadafstand, van het midden van de aandrijfas tot de vork ^{(9) (10) (14) (17)}	x (mm)	258	308	202	
	1.9	Wielbasis	y (mm)	1400	1450		
	1500						
GEWICHT	2.1	Eigen gewicht	kg	3495	3546	3498	3801
	2.3	Asbelasting, zonder last voor/achter ⁽⁵⁾	kg	2055/1440	2103/1443	1955/1543	2296/1504
	2.4	Asbelasting, vork uit, last voor/achter	kg	885/4010	810/4336	757/4341	770/5030
	2.5	Asbelasting, vork in, last voor/achter	kg	1711/3184	1779/3367	1514/3584	1971/3829
BANDEN	3.1	Banden, voor/achter	NDIIThane				
	3.2	Bandenmaat, voor	ø mm x mm	343 x 140			
	3.3	Bandenmaat, achter	ø mm x mm	285 x 100			
	3.5	Wielen, aantal voor/achter (x = aangedreven)	1x/2				
	3.7	Spoorbreedte achter	b ₁₁ (mm)	1155	1025	1155	
AFMETINGEN	4.1	Mastneiging/vorkenbord naar voren/achteren	α / β (°)	2/4			
	4.2	Hoogte hefmast, ingeschoven	h ₁ (mm)	2195			
	4.3	Vrije heffing	h ₂ (mm)	1582			
	4.4	Hefhoogte	h ₃ (mm)	5000	4650		
	4.5	Hoogte, mast uitgeschoven ⁽¹⁾	h ₄ (mm)	5563			
	4.7	Hoogte beschermdak (cabine) ^{(2) (12) (15)}	h ₆ (mm)	2175			
	4.8	Zithoogte gerelateerd aan SIP	h ₇ (mm)	1082			
	4.10	Hoogte van wielarmen	h ₈ (mm)	308			
	4.19	Lengte totaal (met standaard vorken)	l ₁ (mm)	2523	2629	2538	
	4.20	Lengte tot voorzijde vorken ^{(16) (17)}	l ₂ (mm)	1373	1479		
	4.21	Totale breedte ^{(3) (13) (14)}	b ₁ /b ₂ (mm)	1265	1125		
	4.22	Vorkafmetingen DIN ISO 2331	s/e/l (mm)	40/80/1150	40/120/1150		
	4.23	Vorkenbord ISO 2328, klasse/type A, B	2 A				
	4.24	Breedte vorkenbord	b ₃ (mm)	700			
	4.25	Afstand tussen vorkarmen min/max ⁽⁸⁾	b ₅ (mm)	220/640	260/680		
	4.26	Afstand tussen wielarmen/laadoppervlakken	b ₄ (mm)	900	795	900	
	4.28	Reikafstand	l ₄ (mm)	441	491	385	541
	4.31	Bodemvrijheid met last, onder de mast	m ₁ (mm)	75			
	4.32	Bodemvrijheid, middenpunt van wielbasis	m ₂ (mm)	85			
	4.34.1	Gangpadbreedte bij pallets 1000 mm x 1200 mm overdwars ^{(11) (16) (17)}	Ast (mm)	2826	2834	2899	2857
	4.34.2	Gangpadbreedte bij pallets 800 mm x 1200 mm overlans ^{(11) (16) (17)}	Ast (mm)	2895	2896	2976	2913
4.35	Draaicirkel	Wa (mm)	1671	1718	1700	1767	
4.37	Lengte over wielarmen	l ₇ (mm)	1795	1845		1895	
4.42	Treehoogte (van grond tot treeplank)	mm	550				
4.43	Treehoogte (van tussentreden tot treeplank en grond)	mm	371				
PRESTATIES	5.1	Rijsnelheid met/zonder last ⁽⁷⁾	km/u	11/11 (14/14) ⁽²⁰⁾		11/11 (14/14)	
	5.1.1	Rijsnelheid met/zonder last, achteruit ⁽⁷⁾	km/u	11/11 (14/14) ⁽²⁰⁾		11/11 (14/14)	
	5.2	Hefsnijheid met/zonder last ⁽⁷⁾	m/s	0,37/0,63 (0,47/0,73)	0,32/0,63 (0,42/0,73)		0,37/0,64
	5.3	Daalsnelheid met/zonder last	m/s	0,55		0,55/0,50	
	5.4	Reiksnijheid met/zonder last	m/s	0,17/0,17			
	5.7	Klimvermogen met/zonder last ^{(7) (18)}	%	7/10 (15/20)	7/10 (14/20)		12/20
	5.8	Max. klimvermogen met/zonder last ^{(7) (18)}	%	15/20 (15/20)	14/20 (14/20)		12/20
	5.9	Acceleratietijd met/zonder last ⁽⁷⁾	s	3.3/3.3 (2.6/2.6)	3.4/3.4 (2.7/2.7)		2,6/2,5
	5.10	Bedrijfsrem	Elektrisch				
ELEKTRISCH	6.1	Aandrijfmotor classificatie S2 60 min ⁽⁷⁾	kW	5,4 (9,6) ⁽¹⁹⁾		9,6	
	6.2	Hefmotor, classificatie S3 15% ⁽⁷⁾	kW	9,9 (14)		14	
	6.3	Batterij conform DIN 43531/35/36 A, B, C, nee	C		B		C
	6.4	Batterijspanning/nominale capaciteit K5	(V)/(Ah)				48/700 ⁽⁶⁾
	6.5	Batterijgewicht ⁽⁴⁾	kg	1119			
	6.6	Energieverbruik volgens VDI-cyclus	kWh/u bij aantal cycli	2,72 (2,68)	3,01 (2,96)		3,90 (4,23)
	6.7	Omzet-output conform VDI 2198 ⁽⁷⁾	t/u	56 (60)	65 (68)		79 (79)
	6.8	Omzetefficiëntie conform VDI 2198 ⁽⁷⁾	t/kWh	20 (18)	20 (20)		19 (18)
OVERIGE	8.1	Soort aandrijvingsregeling	AC-regelaar				
	10.1	Werkdruk voor voorzetapparatuur	bar	180			
	10.2	Olievolume voor voorzetapparatuur	l/min	20			
	10.7	Geluidsniveau bij chauffeursstoel	dB (A)	<69,7			

- (1) Met lastbeschermrek h₄ + 508 mm MR14 / MR16 / MR16N / MR16HD) + 443 mm (MR20 / MR25 / MR20HD)
- (2) Met zwaailamp h₆ + 120 mm; met OHG-roosterbescherming h₆ + 20 mm; met OHG-schermbescherming h₆ + 30 mm
- (3) Met zijafschermingen lastwielen: 1289 mm (MR14 / MR16 / MR20 / MR16HD), 1153 mm (MR16N), 1373 mm (MR25 MR20HD)
- (4) Deze waarden kunnen variëren met +/- 5%
- (5) Vorken ingeschoven

- (6) Zie "tabel Batterijen"
- (7) Waarden tussen haakjes zijn optioneel
- (8) Uitslag sideshift is +/-75 mm op alle trucks. Verlaagd naar +/- 25 mm voor MR16N
- (9) Voor modellen R1.4-1.6 met 4-traps mast: "x" - 53 mm
- (10) Voor modellen MR20-25 met 4-traps mast: x - 108 mm
- (11) Voor Ast met 4-traps mast zie "Tabel 4-traps masten 14-16" en "Tabel 4-traps masten 20-25" MR16N
- (12) Met OHG-rasterbescherming h₆ + 30 mm; Met OHG-rasterbescherming h₆ + 45 mm

VDI 2198 – ALGEMENE SPECIFICATIES – SERIE MR

		Yale				
		MR25	MR16HD	MR20HD		
ALGEMEEN	1.1	Fabrikant				
	1.2	Model				
	1.3	Aandrijving		Elektrisch (batterij)		
	1.4	Positie chauffeur		Zittend		
	1.5	Nominaal hefvermogen/nominale belasting	Q (kg)	2,5	1,6	2,0
	1.6	Lastzwaartepunt	c (mm)	600		
	1.8	Laadafstand, van het midden van de aandrijfas tot de vork ^{(9) (10) (14) (17)}	x (mm)	436	293	315
	1.9	Wielbasis	y (mm)	1670	1450	1550
	GEWICHT	2.1	Eigen gewicht	kg	4230	4224
2.3		Asbelasting, zonder last voor/achter ⁽⁵⁾	kg	2565/1665	2428/1796	2577/2040
2.4		Asbelasting, vork uit, last voor/achter	kg	876/5855	979/4845	985/5632
2.5		Asbelasting, vork in, last voor/achter	kg	2306/4424	2104/3720	2149/4468
BANDEN		3.1	Banden, voor/achter		NDIIThane	
	3.2	Bandenmaat, voor	ø mm x mm	343 x 140		
	3.3	Bandenmaat, achter	ø mm x mm	350 x 140	285 x 100	350 x 110
	3.5	Wielen, aantal voor/achter (x = aangedreven)		1x/2		
	3.7	Spoorbreedte achter	b ₁₁ (mm)	1183	1155	1153
	AFMETINGEN	4.1	Mastneiging/vorkenbord naar voren/achteren	α / β (°)	2/4	
4.2		Hoogte hefmast, ingeschoven	h ₁ (mm)	2195	3227	
4.3		Vrije heffing	h ₂ (mm)	1582	2680	2614
4.4		Hefhoogte	h ₃ (mm)	4650	7900	7750
4.5		Hoogte, mast uitgeschoven ⁽¹⁾	h ₄ (mm)	5263	8463	8363
4.7		Hoogte beschermdak (cabine) ^{(2) (12) (15)}	h ₆ (mm)	2175		
4.8		Zithoogte gerelateerd aan SIP	h ₇ (mm)	1082		
4.10		Hoogte van wielarmen	h ₈ (mm)	373	308	373
4.19		Lengte totaal (met standaard vorken)	l ₁ (mm)	2615	2538	2615
4.20		Lengte tot voorzijde vorken ^{(16) (17)}	l ₂ (mm)	1465	1388	1465
4.21		Totale breedte ^{(3) (13) (14)}	b ₁ /b ₂ (mm)	1345	1265	1273
4.22		Vorkafmetingen DIN ISO 2331	s/e/l (mm)	40/120/1150		
4.23		Vorkenbord ISO 2328, klasse/type A, B		2 A		
4.24		Breedte vorkenbord	b ₃ (mm)	700		
4.25		Afstand tussen vorkarmen min/max ⁽⁸⁾	b ₅ (mm)	260/680		
4.26		Afstand tussen wielarmen/laadoppervlakken	b ₄ (mm)	900		
4.28		Reikafstand	l ₄ (mm)	666	491	496
4.31		Bodemvrijheid met last, onder de mast	m ₁ (mm)	75		
4.32		Bodemvrijheid, middenpunt van wielbasis	m ₂ (mm)	85		
4.34.1		Gangpadbreedte bij pallets 1000 mm x 1200 mm overdwers ^{(11) (16) (17)}	Ast (mm)	2953	2845	2926
4.34.2		Gangpadbreedte bij pallets 800 mm x 1200 mm overlans ^{(11) (16) (17)}	Ast (mm)	2992	2909	2986
4.35	Draaicirkel	Wa (mm)	1930	1718	1815	
4.37	Lengte over wielarmen	l ₇ (mm)	2098	1845	1978	
4.42	Treehoogte (van grond tot treeplank)	mm	550			
4.43	Treehoogte (van tussentreden tot treeplank en grond)	mm	371			
PRESTATIES	5.1	Rijsnelheid met/zonder last ⁽⁷⁾	km/u	11/11 (14/14)		
	5.1.1	Rijsnelheid met/zonder last, achteruit ⁽⁷⁾	km/u	11/11 (14/14)		
	5.2	Hefsnijheid met/zonder last ⁽⁷⁾	m/s	0,30/0,64	0,42/0,73	0,37/0,68
	5.3	Daalsnelheid met/zonder last	m/s	0,55/0,50		
	5.4	Reiksnijheid met/zonder last	m/s	0,17/0,17		
	5.7	Klimvermogen met/zonder last ^{(7) (18)}	%	10/18	12/18	11/16
	5.8	Max. klimvermogen met/zonder last ^{(7) (18)}	%	10/18	12/18	11/16
	5.9	Acceleratietijd met/zonder last ⁽⁷⁾	s	2,7/2,6	2,6/2,5	2,7/2,6
	5.10	Bedrijfsrem		Elektrisch		
	ELEKTRISCH	6.1	Aandrijfmotor classificatie S2 60 min ⁽⁷⁾	kW	9,6	
6.2		Hefmotor, classificatie S3 15% ⁽⁷⁾	kW	14		
6.3		Batterij conform DIN 43531/35/36 A, B, C, nee		C		
6.4		Batterijspanning/nominale capaciteit K5	(V)/(Ah)	48/840 ⁽⁶⁾	48/700 ⁽⁶⁾	48/840 ⁽⁶⁾
6.5		Batterijgewicht ⁽⁴⁾	kg	1306	1119	1306
6.6		Energieverbruik volgens VDI-cyclus	kWh/u bij aantal cycli	4,08 (4,27)	-	
6.7		Omzet-output conform VDI 2198 ⁽⁷⁾	t/u	97 (97)	-	
6.8		Omzetefficiëntie conform VDI 2198 ⁽⁷⁾	t/kWh	23 (22)	-	
OVERIGE	8.1	Soort aandrijvingsregeling		AC-regelaar		
	10.1	Werkdruk voor voorzetapparaat	bar	180		
	10.2	Olievolume voor voorzetapparaat	l/min	20		
	10.7	Geluidsniveau bij chauffeursstoel	dB (A)	<69,7		

(13) Voor model MR16N met werklampen op vorkenbord met breedte 900 mm: b₁ +113 mm

(14) Met werklampen op vorkenbord met breedte 1100 mm: voor model MR16N: b₁ + 313 mm voor modellen MR14 / MR16 /M20 / MR16HD: b₁ + 173 mm voor modellen MR25/MR20HD: b₁ + 93 mm

(15) Met PAL-zijlijn h₆ + 135 mm, met dubbele werklamp naar voorzijde h₆ + 220 mm

(16) Voor model MR14 met h₃ <= 5500 mm en batterij 420 Ah en operatorscherm transparant (Lexan) / draadgaas: l₂ + 72 mm, x - 72 mm, Ast 4.34.1 = 2770 mm, Ast 4.34.2 = 2829 mm

(17) Voor model MR16 met h₃ <= 5500 mm en batterij 420 Ah en operatorscherm transparant (Lexan)/draadgaas: l₂ + 72 mm, x - 72 mm, Ast 4.34.1 = 2781 mm, Ast 4.34.2 = 2830 mm

(18) Maximale hellingshoeken gebaseerd op thermische capaciteit, beschikbaar koppel en remvereisten

(19) Beschikbare tractiemotor 4 kW voor Russische markt

(20) 9,5/9,5 met aandrijfmotor 4 kW. Alle waarden zijn nominale waarden en onderhevig aan toleranties. Neem voor meer informatie contact op met de fabrikant

Alle waarden zijn nominale waarden en onderhevig aan toleranties.

MASTAFMETINGEN – MR14, MR16, MR16N

	Hefhoogte h ₃ (mm)	Vrije heffing h ₂ (mm)	Hoogte hefmast, ingeschoven h ₁ (mm)	Hoogte hefmast, uitgeschoven h ₄ ⁽¹⁾ (mm)	Gewicht ⁽²⁾⁽³⁾ (kg)	
3-traps Full Free Lift (FFL) hefmast						
MR14, MR16	MR16N	5000	1648	2195	5563	911
		5250	1734	2281	5813	936
		5500	1820	2367	6063	961
		5750	1906	2453	6313	986
		6000	1992	2539	6563	1010
		6250	2078	2625	6813	1035
		6500	2164	2711	7063	1060
		6750	2250	2797	7313	1090
		7000	2336	2883	7563	1115
		7250	2422	2969	7813	1140
	7500	2508	3055	8063	1164	
	7750	2594	3141	8313	1220	
	8000	2680	3227	8563	1244	
	8250	2766	3313	8813	1269	
	8500	2852	3399	9063	1299	
	8750	2938	3485	9313	1324	
	9000	3024	3571	9563	1349	
		9250	3110	3657	9813	1376
		9500	3196	3743	10.063	1407
		9750	3282	3829	10.313	1431
	10.000	3368	3915	10.563	1460	
	10.250	3454	4001	10.813	1485	
	10.500	3540	4087	11.063	1509	
	10.750	3626	4183	11.313	1534	

(1) Met lastbeschermerk 1000 mm hoogte, h₄ + 508 mm; met lastbeschermerk 1500 mm hoogte, h₄ + 1008 mm

(3) Met lastbeschermerk 700 mm breedte, 1000 mm hoogte, gewicht + 13 kg; met lastbeschermerk 700 mm breedte, 1500 mm hoogte, gewicht + 21 kg

(2) Alle gewichten zijn: maststructuur (gelaste constructie, cilinders, ketting, poelie) + vorkenbord + lastbeschermerk + olie. Exclusief: vorken, accessoires

MASTAFMETINGEN – MS16

Hefhoogte h ₃ (mm)	Vrije heffing h ₂ (mm)	Hoogte hefmast, ingeschoven h ₁ (mm)	Hoogte hefmast, uitgeschoven h ₄ ⁽¹⁾ (mm)	Gewicht ⁽²⁾⁽³⁾ (kg)
3-traps Full Free Lift (FFL) hefmast				
7900	2680	3227	8463	1376
8150	2766	3313	8713	1404
8400	2852	3399	8963	1438
8650	2938	3485	9213	1467
8900	3024	3571	9463	1495
9150	3110	3657	9713	1523
9400	3196	3743	9963	1558
9650	3282	3839	10.213	1586
9900	3368	3925	10.463	1649
10.150	3454	4011	10.713	1677
10.400	3540	4097	10.963	1706
10.650	3626	4183	11.213	1734
10900	3712	4269	11.463	1763
11.150	3798	4355	11.713	1791
11.400	3884	4441	11.963	1819

(1) Met lastbeschermerk 1000 mm hoogte, h₄ + 508 mm; met lastbeschermerk 1500 mm hoogte, h₄ + 1008 mm

(3) Met lastbeschermerk 700 mm breedte, 1000 mm hoogte, gewicht + 13 kg; met lastbeschermerk 700 mm breedte, 1500 mm hoogte, gewicht + 21 kg

(2) Alle gewichten zijn: maststructuur (gelaste constructie, cilinders, ketting, poelie) + vorkenbord + lastbeschermerk + olie. Exclusief: vorken, accessoires

MASTAFMETINGEN – MR20, MR25

Hefhoogte h ₃ (mm)	Vrije heffing h ₂ (mm)	Hoogte hefmast, ingeschoven h ₁ (mm)	Hoogte hefmast, uitgeschoven h ₄ ⁽¹⁾ (mm)	Gewicht ⁽²⁾⁽³⁾ (kg)
3-traps Full Free Lift (FFL) hefmast				
4650	1582	2195	5263	958
4900	1668	2281	5513	985
5150	1754	2367	5763	1012
5400	1840	2453	6013	1038
5650	1926	2539	6263	1065
5900	2012	2625	6513	1092
6150	2098	2711	6763	1118
6400	2184	2797	7013	1150
6650	2270	2883	7263	1177
6900	2356	2969	7513	1204
7150	2442	3055	7763	1230
7400	2528	3141	8013	1288
7650	2614	3227	8263	1314
7900	2700	3313	8513	1341
8150	2786	3399	8763	1373
8400	2873	3485	9013	1402
8650	2959	3571	9263	1431
8900	3045	3657	9513	1461
9150	3131	3753	9763	1490
9400	3217	3839	10.013	1520
9650	3303	3925	10.263	1549
9900	3389	4011	10.513	1579
10.150	3475	4097	10.763	1608
10.400	3561	4183	11.013	1638

(1) Met lastbeschermrek 1000 mm hoogte, h₄ + 508 mm; met lastbeschermrek 1500 mm hoogte, h₄ + 1008 mm

(3) Met lastbeschermrek 700 mm breedte, 1000 mm hoogte, gewicht + 13 kg; met lastbeschermrek 700 mm breedte, 1500 mm hoogte, gewicht + 21 kg

(2) Alle gewichten zijn: maststructuur (gelaste constructie, cilinders, ketting, poelie) + vorkenbord + lastbeschermrek + olie. Exclusief: vorken, accessoires

MASTAFMETINGEN – MR20HD

Hefhoogte h ₃ (mm)	Vrije heffing h ₂ (mm)	Hoogte hefmast, ingeschoven h ₁ (mm)	Hoogte hefmast, uitgeschoven h ₄ ⁽¹⁾ (mm)	Gewicht ⁽²⁾⁽³⁾ (kg)
3-traps Full Free Lift (FFL) hefmast				
7750	2614	3227	8363	1402
8000	2700	3313	8613	1431
8250	2786	3399	8863	1465
8500	2872	3485	9113	1494
8750	2958	3571	9363	1523
9000	3044	3657	9613	1552
9250	3130	3753	9863	1587
9500	3216	3839	10.113	1615
9750	3302	3925	10.363	1678
10.000	3388	4011	10.613	1707
10.250	3474	4097	10.863	1736
10.500	3560	4183	11.113	1765
10.750	3646	4269	11.363	1793
11.000	3732	4355	11.613	1822
11.250	3818	4441	11.863	1851
11.500	3904	4527	12.113	1880
11.750	3990	4613	12.363	1908
12.000	4076	4699	12.613	1937
12.250	4162	4785	12.863	1966
12.500	4248	4871	13.113	1995
12.750	4334	4957	13.363	2024
13.000	4420	5043	13.613	2051
13.250	4506	5129	13.863	2080
13.500	4592	5215	14.113	2109
13.750	4678	5301	14.363	2138
14.000	4764	5387	14.613	2167

(1) Met lastbeschermrek 1000 mm hoogte, h₄ + 508 mm; met lastbeschermrek 1500 mm hoogte, h₄ + 1008 mm

(3) Met lastbeschermrek 700 mm breedte, 1000 mm hoogte, gewicht + 13 kg; met lastbeschermrek 700 mm breedte, 1500 mm hoogte, gewicht + 21 kg

(2) Alle gewichten zijn: maststructuur (gelaste constructie, cilinders, ketting, poelie) + vorkenbord + lastbeschermrek + olie. Exclusief: vorken, accessoires

Alle waarden zijn nominale waarden en onderhevig aan toleranties.

MASTAFMETINGEN – MR14, MR16, MR16N

	Hefhoogte h_3 (mm)	Vrije heffing h_2 (mm)	Hoogte hefmast, ingeschoven h_1 (mm)	Hoogte hefmast, uitgeschoven $h_4^{(1)}$ (mm)	Gewicht ⁽²⁾⁽³⁾ (kg)	
4-traps Full Free Lift (FLL) hefmast						
MR14, MR16	MR16N	6650	1700	2280	7230	1014
		7050	1800	2380	7630	1046
		7450	1900	2480	8030	1078
		7850	2000	2580	8430	1110
		8050	2050	2630	8630	1126
		8300	2150	2730	8880	1158
		8500	2200	2780	9080	1207
	MR14	8700	2250	2830	9280	1223
		9150	2400	2980	9730	1271
		9400	2500	3080	9980	1303
		9850	2650	3230	10.430	1351
		10.050	2700	3280	10.630	1367

(1) Met lastbeschermerk 1000 mm hoogte, $h_4 + 508$ mm; met lastbeschermerk 1500 mm hoogte, $h_4 + 1008$ mm

(3) Met lastbeschermerk 700 mm breedte, 1000 mm hoogte, gewicht + 13 kg; met lastbeschermerk 700 mm breedte, 1500 mm hoogte, gewicht + 21 kg

(2) Alle gewichten zijn: maststructuur (gelaste constructie, cilinders, ketting, poelie) + vorkenbord + olie. Exclusief: vorken, accessoires

MASTAFMETINGEN – MR14, MR16, MR16N

	Hefhoogte h_3 (mm)	Vrije heffing h_2 (mm)	Hoogte hefmast, ingeschoven h_1 (mm)	Hoogte hefmast, uitgeschoven $h_4^{(1)}$ (mm)	Gewicht ⁽²⁾⁽³⁾ (kg)	
4-traps Full Free Lift (FLL) hefmast						
MR14, MR16	MR16	7050	1800	2380	7630	1295
		7450	1900	2480	8030	1335
		7850	2000	2580	8430	1375
	MR20HD	8050	2050	2630	8630	1395
		8300	2150	2730	8880	1435
		8500	2200	2780	9080	1490
		8700	2250	2830	9280	1510
		9150	2400	2980	9730	1570
		9400	2500	3080	9980	1610
		9850	2650	3230	10.430	1670
		10.050	2700	3280	10.630	1690
		10.300	2800	3380	10.880	1730
		10.500	2850	3430	11.080	1750
		10.750	2950	3530	11.330	1790
		11.000	3050	3630	11.580	1830
		11.400	3150	3730	11.980	1870

(1) Met lastbeschermerk 1000 mm hoogte, $h_4 + 508$ mm; met lastbeschermerk 1500 mm hoogte, $h_4 + 1008$ mm

(3) Met lastbeschermerk 700 mm breedte, 1000 mm hoogte, gewicht + 13 kg; met lastbeschermerk 700 mm breedte, 1500 mm hoogte, gewicht + 21 kg

(2) Alle gewichten zijn: maststructuur (gelaste constructie, cilinders, ketting, poelie) + vorkenbord + olie. Exclusief: vorken, accessoires

MASTGEGEVENS – MR14

1.2	Model		MR14					
4.34.1	Gangpadbreedte bij pallets 1000 mm x 1200 mm overdwars	Ast (mm)	2757	2811	2757	2811	2867	2867
4.34.2	Gangpadbreedte bij pallets 800 mm x 1200 mm overlans	Ast (mm)	2812	2877	2812	2877	2944	2944
6.3	Batterij conform DIN 43531/35/36 A, B, C, nee		C		C "Super"		C	C "Super"
6.4	Batterijspanning/nominale capaciteit K5	(V)/(Ah)	48/420	48/560	48/465	48/620	48/700	48/775
6.5	Batterijgewicht ⁽¹⁾	kg	750	939	750	950	1119	1165

(1) Deze waarden kunnen variëren met +/- 5%

MASTGEGEVENS – MR16

1.2	Model		MR16					
4.34.1	Gangpadbreedte bij pallets 1000 mm x 1200 mm, overdwars ⁽²⁾	Ast (mm)	2768	2820	2768	2820	2875	2875
4.34.2	Gangpadbreedte bij pallets 800 mm x 1200 mm, overlans ⁽²⁾	Ast (mm)	2814	2879	2814	2879	2945	2945
6.3	Batterij conform DIN 43531/35/36 A, B, C, nee	C	C	C "Super"	C "Super"	C	C "Super"	
6.4	Batterijspanning/nominale capaciteit K5	(V)/(Ah)	48/420	48/560	48/465	48/620	48/700	48/775
6.5	Gewicht van de batterij ⁽⁴⁾	kg	750	939	750	950	1119	1165

(1) Deze waarden kunnen variëren met +/- 5%

(2) Beschikbare lithium-ion batterij 48 V/450 Ah (895 kg)

MASTGEGEVENS – MR16

1.2	Model		MR16N					
4.34.1	Gangpadbreedte bij pallets 1000 mm x 1200 mm overdwars	Ast (mm)	2801	2869	2801	2869	2941	2942
4.34.2	Gangpadbreedte bij pallets 800 mm x 1200 mm overlans	Ast (mm)	2859	2941	2859	2941	3025	3025
6.3	Batterij conform DIN 43531/35/36 A, B, C, nee	B	B	B "Super"	B "Super"	B	B "Super"	
6.4	Batterijspanning/nominale capaciteit K5	(V)/(Ah)	48/420	48/560	48/465	48/620	48/700	48/775
6.5	Gewicht van de batterij ⁽¹⁾	kg	746	937	750	945	1119	1135

(1) Deze waarden kunnen variëren met +/- 5%

MASTGEGEVENS – MR20

1.2	Model		MR20			
4.34.1	Gangpadbreedte bij pallets 1000 mm x 1200 mm overdwars	Ast (mm)	2884	2884	2940	2940
4.34.2	Gangpadbreedte bij pallets 800 mm x 1200 mm overlans	Ast (mm)	2946	2946	3012	3012
6.3	Batterij conform DIN 43531/35/36 A, B, C, nee		C		C "Super"	
6.4	Batterijspanning/nominale capaciteit K5	(V)/(Ah)	48/560	48/620	48/700	48/775
6.5	Gewicht van de batterij ⁽¹⁾	kg	939	950	1119	1165

(1) Deze waarden kunnen variëren met +/- 5%

MASTGEGEVENS – MR25

1.2	Model		MR25			
4.34.1	Gangpadbreedte bij pallets 1000 mm x 1200 mm overdwars	Ast (mm)	2974	2974	3027	3027
4.34.2	Gangpadbreedte bij pallets 800 mm x 1200 mm overlans	Ast (mm)	3024	3024	3089	3089
6.3	Batterij conform DIN 43531/35/36 A, B, C, nee		C		C "Super"	
6.4	Batterijspanning/nominale capaciteit K5	(V)/(Ah)	48/700	48/775	48/840	48/930
6.5	Gewicht van de batterij ⁽¹⁾	kg	1119	1165	1306	1368

(1) Deze waarden kunnen variëren met +/- 5%

MASTGEGEVENS – MR20HD

1.2	Model		MR20HD			
4.34.1	Gangpadbreedte bij pallets 1000 mm x 1200 mm overdwars	Ast (mm)	2944	2944	3001	3001
4.34.2	Gangpadbreedte bij pallets 800 mm x 1200 mm overlans	Ast (mm)	3017	3017	3084	3084
6.3	Batterij conform DIN 43531/35/36 A, B, C, nee		C		C "Super"	
6.4	Batterijspanning/nominale capaciteit K5	(V)/(Ah)	48/700	48/775	48/840	48/930
6.5	Gewicht van de batterij ⁽¹⁾	kg	1119	1165	1306	1368

(1) Deze waarden kunnen variëren met +/- 5%

Alle waarden zijn nominale waarden en onderhevig aan toleranties.

TRUCKAFMETINGEN VOOR BATTERIJEN – MR20

ALGEMEEN	Model	Lastzwaartepuntafstand, van het midden van de aandrijfas tot de vorken	MR20									
			x (mm)					343				
GEWICHT	Eigen gewicht	Wielbasis	415		1500							
			y (mm)									
2.1	Eigen gewicht		kg	3615	3626	-	-	3801	3847	-	-	-
2.3	Asbelasting, zonder last voor/achter ⁽⁴⁾		kg	2261/1354	2268/1358	-	-	2296/1504	2326/1520	-	-	-
2.4	Asbelasting, vork uit, last voor/achter		kg	671/4943	679/4947	-	-	770/5030	801/5046	-	-	-
2.5	Asbelasting, vork in, last voor/achter		kg	2032/3583	2039/3586	-	-	1971/3829	2002/3845	-	-	-
AFMETINGEN	4.19	Lengte totaal (met standaard vorken)	l ₁ (mm)	2451	2451	2451	2451	2523	2523	2523	2523	2523
	4.2	Lengte tot voorzijde vorken	l ₂ (mm)	1316	1316	1316	1316	1388	1388	1388	1388	1388
	4.28	Reikafstand	l ₄ (mm)	613	613	613	613	541	541	541	541	541
	4.34.1	Gangpadbreedte bij pallets 1000 mm x 1200 mm, overdwars ⁽²⁾	Ast (mm)	2805	2805	2805	2805	2857	2857	2857	2857	2857
	4.34.2	Gangpadbreedte bij pallets 800 mm x 1200 mm, overlangs ⁽²⁾	Ast (mm)	2848	2848	2848	2848	2913	2912	2912	2912	2912
4.35	Draaicirkel	Wa (mm)	1767	1767	1767	1767	1767	1767	1767	1767	1767	
ELEKTRISCH	6.3	Batterij conform DIN 43531/35/36 A, B, C, nee		C	C "Super"	Nee	Nee	C	C "Super"	Nee	Nee	Nee
	6.4	Batterijspanning/nominale capaciteit K5	(V)/(Ah)	48/560	48/620	48/432 ⁽³⁾	48/540 ⁽³⁾	48/700	48/775	48/540 ⁽³⁾	48/576 ⁽³⁾	48/720 ⁽³⁾
	6.5	Batterijgewicht ⁽¹⁾	kg	939	950	936	936	1119	1165	1107	1119	1107

(1) Deze waarden kunnen variëren met +/- 5%

(4) Vorken ingeschoven

(2) Beschikbare lithium-ion batterij 48 V/450 Ah (895 kg)

Alle gewichten (2,1 tot 2,5) zijn met de laagste mast en standaardvorken

(3) Beschikbare lithium-ion batterij 48 V/450 Ah (1067/1068 kg); lithium-ion batterij 48 V/600 Ah (1091 kg)

TRUCKAFMETINGEN VOOR BATTERIJEN – MR20

ALGEMEEN	Model	Lastzwaartepuntafstand, van het midden van de aandrijfas tot de vorken	MR20HD									
			x (mm)	387				315				
GEWICHT	Eigen gewicht	Wielbasis	387		1550							
			y (mm)									
2.1	Eigen gewicht		kg	4425	4471	-	-	-	4617	4679	-	-
2.3	Asbelasting, zonder last voor/achter ⁽⁴⁾		kg	2567/1858	2597/1874	-	-	-	2577/2040	2616/2063	-	-
2.4	Asbelasting, vork uit, last voor/achter		kg	891/5534	921/5550	-	-	-	985/5632	1024/5655	-	-
2.5	Asbelasting, vork in, last voor/achter		kg	2235/4189	2266/4205	-	-	-	2149/4468	2189/4490	-	-
AFMETINGEN	4.19	Lengte totaal (met standaard vorken)	l ₁ (mm)	2528	2528	2528	2528	2528	2600	2600	2600	2600
	4.2	Lengte tot voorzijde vorken	l ₂ (mm)	1393	1393	1393	1393	1393	1465	1465	1465	1465
	4.28	Reikafstand	l ₄ (mm)	536	536	536	536	536	464	464	464	464
	4.34.1	Gangpadbreedte bij pallets 1000 mm x 1200 mm, overdwars ⁽²⁾	Ast (mm)	2872	2872	2872	2872	2872	2926	2926	2926	2926
	4.34.2	Gangpadbreedte bij pallets 800 mm x 1200 mm, overlangs ⁽²⁾	Ast (mm)	2921	2921	2921	2921	2921	2986	2986	2986	2986
4.35	Draaicirkel	Wa (mm)	1815	1815	1815	1815	1815	1815	1815	1815	1815	
ELEKTRISCH	6.3	Batterij conform DIN 43531/35/36 A, B, C, nee		C	C "Super"	Nee	Nee	Nee	C	C "Super"	Nee	Nee
	6.4	Batterijspanning/nominale capaciteit K5	(V)/(Ah)	48/700	48/775	48/540 ⁽³⁾	48/576 ⁽³⁾	48/720 ⁽³⁾	48/840	48/930	48/720	48/720
	6.5	Batterijgewicht ⁽¹⁾	kg	1119	1165	1107	1119	1107	1306	1368	1255	1255

(1) Deze waarden kunnen variëren met +/- 5%

(4) Vorken ingeschoven

(2) Beschikbare lithium-ion batterij 48 V/450 Ah (895 kg)

Alle gewichten (2,1 tot 2,5) zijn met de laagste mast en standaardvorken

(3) Beschikbare lithium-ion batterij 48 V/450 Ah (1067/1068 kg); lithium-ion batterij 48 V/600 Ah (1091 kg)

TRUCKAFMETINGEN VOOR BATTERIJEN – MR25

ALGEMEEN	Model	Lastzwaartepuntafstand, van het midden van de aandrijfas tot de vorken	MR25									
			x (mm)	508				436				
GEWICHT	Eigen gewicht	Wielbasis	508		1670							
			y (mm)									
2.1	Eigen gewicht		kg	4038	4084	-	-	-	4230	4292	-	-
2.3	Asbelasting, zonder last voor/achter ⁽⁴⁾		kg	2520/1518	2552/1532	-	-	-	2565/1665	2606/1686	-	-
2.4	Asbelasting, vork uit, last voor/achter		kg	773/5765	804/5780	-	-	-	876/5855	917/5875	-	-
2.5	Asbelasting, vork in, last voor/achter		kg	2371/4167	2402/4182	-	-	-	2306/4424	2348/4444	-	-
AFMETINGEN	4.19	Lengte totaal (met standaard vorken)	l ₁ (mm)	2528	2528	2528	2528	2528	2600	2600	2600	2600
	4.2	Lengte tot voorzijde vorken	l ₂ (mm)	1393	1393	1393	1393	1393	1465	1465	1465	1465
	4.28	Reikafstand	l ₄ (mm)	738	738	738	738	738	666	666	666	666
	4.34.1	Gangpadbreedte bij pallets 1000 mm x 1200 mm, overdwars ⁽²⁾	Ast (mm)	2906	2906	2906	2906	2906	2953	2953	2953	2953
	4.34.2	Gangpadbreedte bij pallets 800 mm x 1200 mm, overlangs ⁽²⁾	Ast (mm)	2929	2929	2929	2929	2929	2992	2992	2992	2992
4.35	Draaicirkel	Wa (mm)	1930	1930	1930	1930	1930	1930	1930	1930	1930	
ELEKTRISCH	6.3	Batterij conform DIN 43531/35/36 A, B, C, nee		C	C "Super"	Nee	Nee	Nee	C	C "Super"	Nee	Nee
	6.4	Batterijspanning/nominale capaciteit K5	(V)/(Ah)	48/700	48/775	48/540 ⁽³⁾	48/576 ⁽³⁾	48/720 ⁽³⁾	48/840	48/930	48/720	48/720
	6.5	Batterijgewicht ⁽¹⁾	kg	1119	1165	1107	1119	1107	1306	1368	1255	1255

(1) Deze waarden kunnen variëren met +/- 5%

(4) Vorken ingeschoven

(2) Beschikbare lithium-ion batterij 48 V/450 Ah (895 kg)

Alle gewichten (2,1 tot 2,5) zijn met de laagste mast en standaardvorken

(3) Beschikbare lithium-ion batterij 48 V/450 Ah (1067/1068 kg); lithium-ion batterij 48 V/600 Ah (1091 kg)

Alle waarden zijn nominale waarden en onderhevig aan toleranties.

AFMETINGEN CABINE VOOR KOELHUIZEN VOOR BATTERIJEN – MR16N

ALGEMEEN	Model	x (mm)	MR16HD									
			248									
1.2	Model											
1.8	Lastzwaartepuntafstand, van het midden van de aandrijfas tot de vorken ⁽²⁾	x (mm)	248									
1.9	Wielbasis	y (mm)	1450									
GEWICHT	2.1	Eigen gewicht ⁽⁴⁾	kg	4288	4299	-	-	4474	4520	-	-	-
	2.3	Asbelasting zonder last voor/achter ⁽⁵⁾	kg	2561/1727	2568/1731	-	-	2626/1848	2655/1865	-	-	-
	2.4	Asbelasting, vork uit, last voor/achter	kg	978/4910	986/4913	-	-	1177/4897	1207/4913	-	-	-
	2.5	Asbelasting, vork in, last voor/achter	kg	2267/3621	2275/3624	-	-	2302/3772	2332/3788	-	-	-
	AFMETINGEN	4.7	Hoogte beschermdak (cabine) ⁽⁴⁾	h _s (mm)	2245	2245	2245	2245	2245	2245	2245	2245
4.19		Lengte totaal (met standaard vorken)	l ₁ (mm)	2722	2722	2722	2722	2722	2722	2722	2722	2722
4.2		Lengte tot voorzijde vorken ⁽²⁾	l ₂ (mm)	1587	1587	1587	1587	1587	1587	1587	1587	1587
4.28		Reikafstand	l ₄ (mm)	446	446	446	446	446	446	446	446	446
4.34.1		Gangpadbreedte bij pallets 1000 mm x 1200 mm, overdwars ⁽²⁾	Ast (mm)	2996	2996	2996	2996	2996	2996	2996	2996	2996
4.34.2		Gangpadbreedte bij pallets 800 mm x 1200 mm, overlangs ⁽²⁾	Ast (mm)	3067	3067	3067	3067	3067	3067	3067	3067	3067
4.35		Draaicirkel	Wa (mm)	1834	1834	1834	1834	1834	1834	1834	1834	1834
4.37		Lengte over wielarmen	l ₃ (mm)	1999	1999	1999	1999	1999	1999	1999	1999	1999
ELEKTRISCH	6.3	Batterij conform DIN 43531/35/36 A, B, C, nee	C	C "Super"	Nee	Nee	C	C "Super"	Nee	Nee	Nee	
	6.4	Batterijspanning/nominale capaciteit K5	(V)/(Ah)	48/560	48/620	48/432 ⁽³⁾	48/540 ⁽³⁾	48/700	48/775	48/540 ⁽³⁾	48/576 ⁽³⁾	48/720 ⁽³⁾
	6.5	Gewicht van de batterij ⁽¹⁾	kg	939	950	936	936	1119	1165	1107	1119	1107

- (1) Deze waarden kunnen variëren met +/- 5%.
 (2) Voor model R20/MR20 met h₃ = 4650 mm, batterij 560 Ah en koelhuiscabine: l₂ + 72 mm, x - 72 mm, Ast 4.34.1 = 2857 mm, Ast 4.34.2 = 2913 mm
 (3) Lithium-ion batterij
 (4) Met OGH GRID PROTECTOR +45 mm; met WERKLAMPEN aan MAST +125 mm; met WERKLAMPEN aan VOORKANT +145 mm.; met voetgangerswaarschuwinglamp (rode lijn) op Std/Nrw +65 mm; met voetgangerswaarschuwinglamp (rode lijn) op DriveIN 185 mm; met ZWAAILAMP +65 mm
 (5) Vorken ingeschoven
 (6) Koelhuiscabine STD met GLAZEN ruiten/koelhuiscabine STD met POLYCARBONAAT ruiten: min 58 kg
 (7) Koelhuiscabine SMAL met GLAZEN ruiten/koelhuiscabine SMAL met POLYCARBONAAT ruiten: 60 kg minder
 Alle gewichten (2.1 tot 2.5) zijn met de laagste mast en standaardvorken

AFMETINGEN CABINE VOOR KOELHUIZEN VOOR BATTERIJEN – MR20

ALGEMEEN	Model	x (mm)	MR16HD									
			248									
1.2	Model											
1.8	Lastzwaartepuntafstand, van het midden van de aandrijfas tot de vorken ⁽²⁾	x (mm)	248									
1.9	Wielbasis	y (mm)	1450									
GEWICHT	2.1	Eigen gewicht ⁽⁴⁾	kg	4288	4299	-	-	4474	4520	-	-	-
	2.3	Asbelasting zonder last voor/achter ⁽⁵⁾	kg	2561/1727	2568/1731	-	-	2626/1848	2655/1865	-	-	-
	2.4	Asbelasting, vork uit, last voor/achter	kg	978/4910	986/4913	-	-	1177/4897	1207/4913	-	-	-
	2.5	Asbelasting, vork in, last voor/achter	kg	2267/3621	2275/3624	-	-	2302/3772	2332/3788	-	-	-
	AFMETINGEN	4.7	Hoogte beschermdak (cabine) ⁽⁴⁾	h _s (mm)	2245	2245	2245	2245	2245	2245	2245	2245
4.19		Lengte totaal (met standaard vorken)	l ₁ (mm)	2722	2722	2722	2722	2722	2722	2722	2722	2722
4.2		Lengte tot voorzijde vorken ⁽²⁾	l ₂ (mm)	1587	1587	1587	1587	1587	1587	1587	1587	1587
4.28		Reikafstand	l ₄ (mm)	446	446	446	446	446	446	446	446	446
4.34.1		Gangpadbreedte bij pallets 1000 mm x 1200 mm, overdwars ⁽²⁾	Ast (mm)	2996	2996	2996	2996	2996	2996	2996	2996	2996
4.34.2		Gangpadbreedte bij pallets 800 mm x 1200 mm, overlangs ⁽²⁾	Ast (mm)	3067	3067	3067	3067	3067	3067	3067	3067	3067
4.35		Draaicirkel	Wa (mm)	1834	1834	1834	1834	1834	1834	1834	1834	1834
4.37		Lengte over wielarmen	l ₃ (mm)	1999	1999	1999	1999	1999	1999	1999	1999	1999
ELEKTRISCH	6.3	Batterij conform DIN 43531/35/36 A, B, C, nee	C	C "Super"	Nee	Nee	C	C "Super"	Nee	Nee	Nee	
	6.4	Batterijspanning/nominale capaciteit K5	(V)/(Ah)	48/560	48/620	48/432 ⁽³⁾	48/540 ⁽³⁾	48/700	48/775	48/540 ⁽³⁾	48/576 ⁽³⁾	48/720 ⁽³⁾
	6.5	Gewicht van de batterij ⁽¹⁾	kg	939	950	936	936	1119	1165	1107	1119	1107

- (1) Deze waarden kunnen variëren met +/- 5%.
 (2) Voor model R20/MR20 met h₃ = 4650 mm, batterij 560 Ah en koelhuiscabine: l₂ + 72 mm, x - 72 mm, Ast 4.34.1 = 2857 mm, Ast 4.34.2 = 2913 mm
 (3) Lithium-ion batterij
 (4) Met OGH GRID PROTECTOR +45 mm; met WERKLAMPEN aan MAST +125 mm; met WERKLAMPEN aan VOORKANT +145 mm.; met voetgangerswaarschuwinglamp (rode lijn) op Std/Nrw +65 mm; met voetgangerswaarschuwinglamp (rode lijn) op DriveIN 185 mm; met ZWAAILAMP +65 mm
 (5) Vorken ingeschoven
 (6) Koelhuiscabine STD met GLAZEN ruiten/koelhuiscabine STD met POLYCARBONAAT ruiten: min 58 kg
 (7) Koelhuiscabine SMAL met GLAZEN ruiten/koelhuiscabine SMAL met POLYCARBONAAT ruiten: 60 kg minder
 Alle gewichten (2.1 tot 2.5) zijn met de laagste mast en standaardvorken

Alle waarden zijn nominale waarden en onderhevig aan toleranties.

AFMETINGEN CABINE VOOR KOELHUIZEN VOOR BATTERIJEN – MR20N

ALGEMEEN	EEN	Model	MR20HD								
1.2		Model									
1.8		Lastzwaartepuntafstand, van het midden van de aandrijfas tot de vorken ⁽²⁾	x (mm)	343				316			
1.9		Wielbasis	y (mm)	1550							
GEWICHT	2.1	Eigen gewicht ⁽⁴⁾	kg	4675	4721	-	-	-	4867	4929	-
	2.3	Asbelasting zonder last voor/achter ⁽⁵⁾	kg	2704/1971	2734/1987	-	-	-	2768/2099	2807/2122	-
	2.4	Asbelasting, vork uit, last voor/achter	kg	968/5707	998/5723	-	-	-	1176/5691	1215/5714	-
	2.5	Asbelasting, vork in, last voor/achter	kg	2312/4362	2343/4378	-	-	-	2340/4527	2380/4549	-
	AFMETINGEN	4.7	Hoogte beschermdak (cabine) ⁽⁴⁾	h _s (mm)	2245	2245	2245	2245	2245	2245	2245
4.19		Lengte totaal (met standaard vorken)	l ₁ (mm)	2727	2727	2727	2727	2727	2754	2754	2754
4.2		Lengte tot voorzijde vorken ⁽²⁾	l ₂ (mm)	1592	1592	1592	1592	1592	1619	1619	1619
4.28		Reikafstand	l ₄ (mm)	491	491	491	491	491	464	464	464
4.34.1		Gangpadbreedte bij pallets 1000 mm x 1200 mm, overdwars ⁽²⁾	Ast (mm)	3024	3024	3024	3024	3024	3044	3044	3044
4.34.2		Gangpadbreedte bij pallets 800 mm x 1200 mm, overlangs ⁽²⁾	Ast (mm)	3080	3080	3080	3080	3080	3104	3104	3104
4.35		Draaicirkel	Wa (mm)	1934	1934	1934	1934	1934	1934	1934	1934
4.37		Lengte over wielarmen	l _r (mm)	2132	2132	2132	2132	2132	2132	2132	2132
ELEKTRISCH	6.3	Batterij conform DIN 43531/35/36 A, B, C, nee		C	C "Super"	Nee	Nee	Nee	C	C "Super"	Nee
	6.4	Batterijspanning/nominale capaciteit K5	(V)/(Ah)	48/700	48/775	48/540 ⁽³⁾	48/576 ⁽³⁾	48/720 ⁽³⁾	48/840	48/930	48/720
	6.5	Gewicht van de batterij ⁽¹⁾	kg	1119	1165	1107	1119	1107	1306	1368	1255

- Deze waarden kunnen variëren met +/- 5%.
 - Voor model R20/MR20 met h_s = 4650 mm, batterij 560 Ah en koelhuiscabine: l₂ + 72 mm, x - 72 mm, Ast 4.34.1 = 2857 mm, Ast 4.34.2 = 2913 mm
 - Lithium-ion batterij
 - Met OGH GRID PROTECTOR +45 mm; met WERKLAMPEN aan MAST +125 mm; met WERKLAMPEN aan VOORKANT +145 mm.; met voetgangerswaarschuwinglamp (rode lijn) op Std/Nrw +65 mm; met voetgangerswaarschuwinglamp (rode lijn) op Drive!N 185 mm; met ZWAAILAMP +65 mm
 - Vorken ingeschoven
 - Koelhuiscabine STD met GLAZEN ruiten/koelhuiscabine STD met POLYCARBONAAT ruiten: min 58 kg
 - Koelhuiscabine SMAL met GLAZEN ruiten/koelhuiscabine SMAL met POLYCARBONAAT ruiten: 60 kg minder
- Alle gewichten (2,1 tot 2,5) zijn met de laagste mast en standaardvorken

AFMETINGEN CABINE VOOR KOELHUIZEN VOOR BATTERIJEN – MR25

ALGEMEEN	EEN	Model	MR25								
1.2		Model									
1.8		Lastzwaartepuntafstand, van het midden van de aandrijfas tot de vorken ⁽²⁾	x (mm)	508				436			
1.9		Wielbasis	y (mm)	1670							
GEWICHT	2.1	Eigen gewicht ⁽⁴⁾	kg	4288	4334	-	-	-	4480	4542	-
	2.3	Asbelasting zonder last voor/achter ⁽⁵⁾	kg	2709/1579	2741/1593	-	-	-	2754/1726	2795/1747	-
	2.4	Asbelasting, vork uit, last voor/achter	kg	962/5862	993/5841	-	-	-	1065/5916	1106/5936	-
	2.5	Asbelasting, vork in, last voor/achter	kg	2560/4228	2591/4243	-	-	-	2495/4485	2537/4505	-
	AFMETINGEN	4.7	Hoogte beschermdak (cabine) ⁽⁴⁾	h _s (mm)	2245	2245	2245	2245	2245	2245	2245
4.19		Lengte totaal (met standaard vorken)	l ₁ (mm)	2682	2682	2682	2682	2682	2754	2754	2754
4.2		Lengte tot voorzijde vorken ⁽²⁾	l ₂ (mm)	1547	1547	1547	1547	1547	1619	1619	1619
4.28		Reikafstand	l ₄ (mm)	738	738	738	738	738	666	666	666
4.34.1		Gangpadbreedte bij pallets 1000 mm x 1200 mm, overdwars ⁽²⁾	Ast (mm)	3030	3030	3030	3030	3030	3077	3077	3077
4.34.2		Gangpadbreedte bij pallets 800 mm x 1200 mm, overlangs ⁽²⁾	Ast (mm)	3053	3053	3053	3053	3053	3116	3116	3116
4.35		Draaicirkel	Wa (mm)	2054	2054	2054	2054	2054	2054	2054	2054
4.37		Lengte over wielarmen	l _r (mm)	2283	2283	2283	2283	2283	2283	2283	2283
ELEKTRISCH	6.3	Batterij conform DIN 43531/35/36 A, B, C, nee		C	C "Super"	Nee	Nee	Nee	C	C "Super"	Nee
	6.4	Batterijspanning/nominale capaciteit K5	(V)/(Ah)	48/700	48/775	48/540 ⁽³⁾	48/576 ⁽³⁾	48/720 ⁽³⁾	48/840	48/930	48/720
	6.5	Gewicht van de batterij ⁽¹⁾	kg	1119	1165	1107	1119	1107	1306	1368	1255

- Deze waarden kunnen variëren met +/- 5%.
 - Voor model R20/MR20 met h_s = 4650 mm, batterij 560 Ah en koelhuiscabine: l₂ + 72 mm, x - 72 mm, Ast 4.34.1 = 2857 mm, Ast 4.34.2 = 2913 mm
 - Lithium-ion batterij
 - Met OGH GRID PROTECTOR +45 mm; met WERKLAMPEN aan MAST +125 mm; met WERKLAMPEN aan VOORKANT +145 mm.; met voetgangerswaarschuwinglamp (rode lijn) op Std/Nrw +65 mm; met voetgangerswaarschuwinglamp (rode lijn) op Drive!N 185 mm; met ZWAAILAMP +65 mm
 - Vorken ingeschoven
 - Koelhuiscabine STD met GLAZEN ruiten/koelhuiscabine STD met POLYCARBONAAT ruiten: min 58 kg
 - Koelhuiscabine SMAL met GLAZEN ruiten/koelhuiscabine SMAL met POLYCARBONAAT ruiten: 60 kg minder
- Alle gewichten (2,1 tot 2,5) zijn met de laagste mast en standaardvorken

TRUCKAFMETINGEN VOOR BATTERIJEN – MR16

ALGEMEEN	Model	x (mm)	MR16											
			452						380					
GEWICHT	Eigen gewicht	y (mm)	1450											
			1.2	Model		MR16								
1.8	Lastzwaartepuntafstand, van het midden van de aandrijfas tot de vorken	x (mm)	452						380					
1.9	Wielbasis	y (mm)	1450											
2.1	Eigen gewicht	kg	3214	3214	3214	3409	3409	-	-	3571	3571	-	-	
2.3	Asbelasting, zonder last voor/achter ⁽⁴⁾	kg	2062/1172	2062/1172	2062/1172	2096/1313	2096/1313	-	-	2093/1478	2093/1478	-	-	
2.4	Asbelasting, vork uit, last voor/achter	kg	592/4242	592/4242	592/4242	690/4319	690/4319	-	-	728/4444	728/4444	-	-	
2.5	Asbelasting, vork in, last voor/achter	kg	1862/2973	1862/2973	1862/2973	1816/3193	1816/3193	-	-	1710/3462	1710/3462	-	-	
AFMETINGEN	4.19 Lengte totaal (met standaard vorken)	l ₁ (mm)	2379	2379	2379	2451	2451	2451	2523	2523	2523	2523	2523	
	4.2 Lengte tot voorzijde vorken	l ₂ (mm)	1229	1229	1229	1301	1301	1301	1373	1373	1373	1373	1373	
	4.21 Totale breedte ⁽⁵⁾	b ₁ /b ₂ (mm)	1465											
	4.23 Vorkenbord ISO 2328, klasse/type A, B		2 A											
	4.24 Breedte vorkenbord	b ₃ (mm)	900											
	4.25 Afstand tussen vorkarmen MIN/MAX ⁽²⁾	b ₅ (mm)	260/884											
	4.26 Afstand tussen wielarmen/laadoppervlakken	b ₄ (mm)	1095											
	4.28 Reikafstand	l ₄ (mm)	635	635	635	563	563	563	563	491	491	491	491	491
	4.34.1 Gangpadbreedte bij pallets 1000 mm x 1200 mm overdwars	Ast (mm)	2731	2731	2731	2781	2781	2781	2781	2834	2834	2834	2834	2834
	4.34.2 Gangpadbreedte bij pallets 800 mm x 1200 mm overlans	Ast (mm)	2766	2766	2766	2830	2830	2830	2830	2896	2896	2896	2896	2896
	4.35 Draaicirkel	Wa (mm)	1720											
ELEKTRISCH	6.3 Batterij conform DIN 43531/35/36 A, B, C, nee		C	C "Super"	Nee	C	C "Super"	Nee	Nee	C	C "Super"	Nee	Nee	
	6.4 Batterijspanning/nominale capaciteit K5	(V)/(Ah)	48/420	48/465	48/288 ⁽³⁾	48/560	48/620	48/432 ⁽³⁾	48/540 ⁽³⁾	48/700	48/775	48/540 ⁽³⁾	48/576 ⁽³⁾	
	6.5 Gewicht van de batterij ⁽¹⁾	kg	750	750	750	939	950	939	936	1119	1165	1107	1119	

- (1) Deze waarden kunnen variëren met +/- 5%
 (2) Beschikbare lithium-ion batterij 48 V/450 Ah (895 kg)
 (3) Beschikbare lithium-ion batterij 48 V/450 Ah (1067/1068 kg); lithium-ion batterij 48 V/600 Ah (1091 kg)
 (4) Vorken ingeschoven
 (5) Met zijafschermingen lastwielen: 1489 mm (breed), 1689 mm (extra breed)
 Alle gewichten (2,1 tot 2,5) zijn met de laagste mast en standaardvorken

TRUCKAFMETINGEN VOOR BATTERIJEN – MR16HD

ALGEMEEN	Model	x (mm)	MR16HD											
			308						293					
GEWICHT	Eigen gewicht	y (mm)	1450											
			1.2	Model		MR16HD								
1.8	Lastzwaartepuntafstand, van het midden van de aandrijfas tot de vorken	x (mm)	308						293					
1.9	Wielbasis	y (mm)	1450											
2.1	Eigen gewicht	kg	4141	4141	-	-	4.304	4.304	-	-	-	-		
2.3	Asbelasting, zonder last voor/achter ⁽⁴⁾	kg	2502/1639	2502/1639	-	-	2468/1836	2468/1836	-	-	-	-		
2.4	Asbelasting, vork uit, last voor/achter	kg	1172/4568	1172/4568	-	-	929/4974	929/4974	-	-	-	-		
2.5	Asbelasting, vork in, last voor/achter	kg	2215/3525	2215/3525	-	-	2077/3826	2077/3826	-	-	-	-		
AFMETINGEN	4.19 Lengte totaal (met standaard vorken)	l ₁ (mm)	2523	2523	2523	2523	2523	2523	2523	2523	2523	2523		
	4.2 Lengte tot voorzijde vorken	l ₂ (mm)	1373	1373	1373	1373	1388	1388	1388	1388	1388	1388		
	4.21 Totale breedte ⁽⁵⁾	b ₁ /b ₂ (mm)	1465											
	4.23 Vorkenbord ISO 2328, klasse/type A, B		2 A											
	4.24 Breedte vorkenbord	b ₃ (mm)	900											
	4.25 Afstand tussen vorkarmen MIN/MAX ⁽²⁾	b ₅ (mm)	260/884											
	4.26 Afstand tussen wielarmen/laadoppervlakken	b ₄ (mm)	1095											
	4.28 Reikafstand	l ₄ (mm)	491	491	491	491	491	491	491	491	491	491	491	
	4.34.1 Gangpadbreedte bij pallets 1000 mm x 1200 mm overdwars	Ast (mm)	2834	2834	2834	2834	2845	2845	2845	2845	2845	2845	2845	
	4.34.2 Gangpadbreedte bij pallets 800 mm x 1200 mm overlans	Ast (mm)	2896	2896	2896	2896	2909	2909	2909	2909	2909	2909	2909	
	4.35 Draaicirkel	Wa (mm)	1720											
ELEKTRISCH	6.3 Batterij conform DIN 43531/35/36 A, B, C, nee		C	C "Super"	Nee	Nee	C	C "Super"	Nee	Nee	Nee	Nee		
	6.4 Batterijspanning/nominale capaciteit K5	(V)/(Ah)	48/560	48/620	48/432 ⁽³⁾	48/540 ⁽³⁾	48/700	48/775	48/540 ⁽³⁾	48/576 ⁽³⁾	48/720 ⁽³⁾	48/720 ⁽³⁾		
	6.5 Gewicht van de batterij ⁽¹⁾	kg	939	950	936	936	1119	1165	1107	1119	1107	1107		

- (1) Deze waarden kunnen variëren met +/- 5%
 (2) Beschikbare lithium-ion batterij 48 V/450 Ah (895 kg)
 (3) Beschikbare lithium-ion batterij 48 V/450 Ah (1067/1068 kg); lithium-ion batterij 48 V/600 Ah (1091 kg)
 (4) Vorken ingeschoven
 (5) Met zijafschermingen lastwielen: 1489 mm (breed), 1689 mm (extra breed)
 Alle gewichten (2,1 tot 2,5) zijn met de laagste mast en standaardvorken

TRUCKAFMETINGEN VOOR BATTERIJEN – MR20

ALGEMEEN	Model	x (mm)	MR20											
			415						343					
GEWICHT	Eigen gewicht	y (mm)	1500											
			1.2	Model		MR20								
1.8	Lastzwaartepuntafstand, van het midden van de aandrijfas tot de vorken	x (mm)	415						343					
1.9	Wielbasis	y (mm)	1500											
2.1	Eigen gewicht	kg	3715	3715	-	-	3878	3878	-	-	-	-		
2.3	Asbelasting, zonder last voor/achter ⁽⁴⁾	kg	2329/1386	2329/1386	-	-	2327/1551	2327/1551	-	-	-	-		
2.4	Asbelasting, vork uit, last voor/achter	kg	672/5043	672/5043	-	-	707/5171	707/5171	-	-	-	-		
2.5	Asbelasting, vork in, last voor/achter	kg	2054/3661	2054/3661	-	-	1927/3951	1927/3951	-	-	-	-		
AFMETINGEN	4.19 Lengte totaal (met standaard vorken)	l ₁ (mm)	2451	2451	2451	2451	2523	2523	2523	2523	2523	2523		
	4.2 Lengte tot voorzijde vorken	l ₂ (mm)	1316	1316	1316	1316	1388	1388	1388	1388	1388	1388		
	4.21 Totale breedte ⁽⁵⁾	b ₁ /b ₂ (mm)	1465											
	4.23 Vorkenbord ISO 2328, klasse/type A, B		2 A											
	4.24 Breedte vorkenbord	b ₃ (mm)	900											
	4.25 Afstand tussen vorkarmen MIN/MAX ⁽²⁾	b ₅ (mm)	260/884											
	4.26 Afstand tussen wielarmen/laadoppervlakken	b ₄ (mm)	1095											
	4.28 Reikafstand	l ₄ (mm)	613	613	613	613	541	541	541	541	541	541	541	
	4.34.1 Gangpadbreedte bij pallets 1000 mm x 1200 mm overdwars	Ast (mm)	2806	2806	2806	2806	2858	2858	2858	2858	2858	2858	2858	
	4.34.2 Gangpadbreedte bij pallets 800 mm x 1200 mm overlans	Ast (mm)	2849	2849	2849	2849	2914	2914	2914	2914	2914	2914	2914	
	4.35 Draaicirkel	Wa (mm)	1768											
ELEKTRISCH	6.3 Batterij conform DIN 43531/35/36 A, B, C, nee		C	C "Super"	Nee	Nee	C	C "Super"	Nee	Nee	Nee	Nee		
	6.4 Batterijspanning/nominale capaciteit K5	(V)/(Ah)	48/560	48/620	48/432 ⁽³⁾	48/540 ⁽³⁾	48/700	48/775	48/540 ⁽³⁾	48/576 ⁽³⁾	48/720 ⁽³⁾	48/720 ⁽³⁾		
	6.5 Gewicht van de batterij ⁽¹⁾	kg	939	950	936	936	1119	1165	1107	1119	1107	1107		

- (1) Deze waarden kunnen variëren met +/- 5%
 (2) Beschikbare lithium-ion batterij 48 V/450 Ah (895 kg)
 (3) Beschikbare lithium-ion batterij 48 V/450 Ah (1067/1068 kg); lithium-ion batterij 48 V/600 Ah (1091 kg)
 (4) Vorken ingeschoven
 (5) Met zijafschermingen lastwielen: 1489 mm (breed), 1689 mm (extra breed)
 Alle gewichten (2,1 tot 2,5) zijn met de laagste mast en standaardvorken

Alle waarden zijn nominale waarden en onderhevig aan toleranties.

TRUCKAFMETINGEN VOOR BATTERIJEN – MR16

ALGEMEEN	Model	x (mm)	MR16												
			452					380							
GEWICHT	Eigen gewicht	y (mm)	1450												
			1.2	Model		MR16									
1.8	Lastzwaartepuntafstand, van het midden van de aandrijfas tot de vorken	x (mm)	452					380							
1.9	Wielbasis	y (mm)	1450												
2.1	Eigen gewicht	kg	3331	3331	3331	3506	3506			3661	3661				
2.3	Asbelasting, zonder last voor/achter ⁽⁴⁾	kg	2127/1204	2127/1204	2127/1204	2158/1348	2158/1348			2138/1523	2138/1523				
2.4	Asbelasting, vork uit, last voor/achter	kg	630/4301	630/4301	630/4301	728/4378	728/4378			740/4522	740/4522				
2.5	Asbelasting, vork in, last voor/achter	kg	1920/3011	1920/3011	1920/3011	1872/3234	1872/3234			1738/3523	1738/3523				
AFMETINGEN	4.19	Lengte totaal (met standaard vorken)	l ₁ (mm)	2379	2379	2379	2451	2451	2451	2451	2523	2523	2523		
	4.2	Lengte tot voorzijde vorken	l ₂ (mm)	1229	1229	1229	1301	1301	1301	1301	1373	1373	1373		
	4.21	Totale breedte ⁽⁵⁾	b ₁ /b ₂ (mm)	1665											
	4.23	Vorkenbord ISO 2328, klasse/type A, B		2 A											
	4.24	Breedte vorkenbord	b ₃ (mm)	1100											
	4.25	Afstand tussen vorkarmen MIN/MAX ⁽²⁾	b ₅ (mm)	260/1078											
	4.26	Afstand tussen wielarmen/laadoppervlakken	b ₄ (mm)	1295											
	4.28	Reikafstand	l ₄ (mm)	635	635	635	563	563	563	563	491	491	491	491	
	4.34.1	Gangpadbreedte bij pallets 1000 mm x 1200 mm overdwars	Ast (mm)	2780	2780	2780	2830	2830	2830	2830	2883	2883	2883	2883	
	4.34.2	Gangpadbreedte bij pallets 800 mm x 1200 mm overlans	Ast (mm)	2815	2815	2815	2879	2879	2879	2879	2945	2945	2945	2945	
	4.35	Draaicirkel	Wa (mm)	1767											
ELEKTRISCH	6.3	Batterij conform DIN 43531/35/36 A, B, C, nee		C	C "Super"	Nee	C	C "Super"	Nee	C	C "Super"	Nee	Nee	Nee	
	6.4	Batterijspanning/nominale capaciteit K5	(V)/(Ah)	48/420	48/465	48/288 ⁽³⁾	48/560	48/620	48/432 ⁽³⁾	48/540 ⁽³⁾	48/700	48/775	48/540 ⁽³⁾	48/576 ⁽³⁾	48/720 ⁽³⁾
	6.5	Gewicht van de batterij ⁽¹⁾	kg	750	750	750	939	950	939	936	1119	1165	1107	1119	1107

- (1) Deze waarden kunnen variëren met +/- 5%.
 (2) Beschikbare lithium-ion batterij 48 V/450 Ah (895 kg)
 (3) Beschikbare lithium-ion batterij 48 V/450 Ah (1067/1068 kg); lithium-ion batterij 48 V/600 Ah (1091 kg)
 (4) Vorken ingeschoven
 (5) Met zijafschermingen lastwielen: 1489 mm (breed), 1689 mm (extra breed)
 Alle gewichten (2,1 tot 2,5) zijn met de laagste mast en standaardvorken

TRUCKAFMETINGEN VOOR BATTERIJEN – MR16HD

ALGEMEEN	Model	x (mm)	MR16HD										
			308					293					
GEWICHT	Eigen gewicht	y (mm)	1450										
			1.2	Model		MR16HD							
1.8	Lastzwaartepuntafstand, van het midden van de aandrijfas tot de vorken	x (mm)	308					293					
1.9	Wielbasis	y (mm)	1450										
2.1	Eigen gewicht	kg	4404	4404			4559	4559					
2.3	Asbelasting, zonder last voor/achter ⁽⁴⁾	kg	2696/1708	2696/1708			2640/1918	2640/1918					
2.4	Asbelasting, vork uit, last voor/achter	kg	1345/4659	1345/4659			1068/5090	1068/5090					
2.5	Asbelasting, vork in, last voor/achter	kg	2404/3600	2404/3600			2234/3924	2234/3924					
AFMETINGEN	4.19	Lengte totaal (met standaard vorken)	l ₁ (mm)	2523	2523	2523	2523	2523	2523	2523	2523	2523	2523
	4.2	Lengte tot voorzijde vorken	l ₂ (mm)	1373	1373	1373	1373	1388	1388	1388	1388	1388	1388
	4.21	Totale breedte ⁽⁵⁾	b ₁ /b ₂ (mm)	1665									
	4.23	Vorkenbord ISO 2328, klasse/type A, B		2 A									
	4.24	Breedte vorkenbord	b ₃ (mm)	1100									
	4.25	Afstand tussen vorkarmen MIN/MAX ⁽²⁾	b ₅ (mm)	260/1078									
	4.26	Afstand tussen wielarmen/laadoppervlakken	b ₄ (mm)	1295									
	4.28	Reikafstand	l ₄ (mm)	491	491	491	491	491	491	491	491	491	491
	4.34.1	Gangpadbreedte bij pallets 1000 mm x 1200 mm overdwars	Ast (mm)	2883	2883	2883	2883	2894	2894	2894	2894	2894	2894
	4.34.2	Gangpadbreedte bij pallets 800 mm x 1200 mm overlans	Ast (mm)	2945	2945	2945	2945	2958	2958	2958	2958	2958	2958
	4.35	Draaicirkel	Wa (mm)	1767									
ELEKTRISCH	6.3	Batterij conform DIN 43531/35/36 A, B, C, nee		C	C "Super"	Nee	Nee	C	C "Super"	Nee	Nee	Nee	Nee
	6.4	Batterijspanning/nominale capaciteit K5	(V)/(Ah)	48/560	48/620	48/432 ⁽³⁾	48/540 ⁽³⁾	48/700	48/775	48/540 ⁽³⁾	48/576 ⁽³⁾	48/720 ⁽³⁾	
	6.5	Gewicht van de batterij ⁽¹⁾	kg	939	950	936	936	1119	1165	1107	1119	1107	

- (1) Deze waarden kunnen variëren met +/- 5%.
 (2) Beschikbare lithium-ion batterij 48 V/450 Ah (895 kg)
 (3) Beschikbare lithium-ion batterij 48 V/450 Ah (1067/1068 kg); lithium-ion batterij 48 V/600 Ah (1091 kg)
 (4) Vorken ingeschoven
 (5) Met zijafschermingen lastwielen: 1489 mm (breed), 1689 mm (extra breed)
 Alle gewichten (2,1 tot 2,5) zijn met de laagste mast en standaardvorken

EXTRA TRUCKAFMETINGEN VOOR BATTERIJEN – MR20

ALGEMEEN	Model	x (mm)	MR20										
			415					343					
GEWICHT	Eigen gewicht	y (mm)	1500										
			1.2	Model		MR20							
1.8	Lastzwaartepuntafstand, van het midden van de aandrijfas tot de vorken	x (mm)	415					343					
1.9	Wielbasis	y (mm)	1500										
2.1	Eigen gewicht	kg	4041	4041			4195	4195					
2.3	Asbelasting, zonder last voor/achter ⁽⁴⁾	kg	2573/1468	2573/1468			2553/1643	2553/1643					
2.4	Asbelasting, vork uit, last voor/achter	kg	890/5152	890/5152			895/5300	895/5300					
2.5	Asbelasting, vork in, last voor/achter	kg	2293/3748	2293/3748			2134/4062	2134/4062					
AFMETINGEN	4.19	Lengte totaal (met standaard vorken)	l ₁ (mm)	2451	2451	2451	2451	2523	2523	2523	2523	2523	
	4.2	Lengte tot voorzijde vorken	l ₂ (mm)	1316	1316	1316	1316	1388	1388	1388	1388	1388	
	4.21	Totale breedte ⁽⁵⁾	b ₁ /b ₂ (mm)	1665									
	4.23	Vorkenbord ISO 2328, klasse/type A, B		2 A									
	4.24	Breedte vorkenbord	b ₃ (mm)	1100									
	4.25	Afstand tussen vorkarmen MIN/MAX ⁽²⁾	b ₅ (mm)	260/1078									
	4.26	Afstand tussen wielarmen/laadoppervlakken	b ₄ (mm)	1295									
	4.28	Reikafstand	l ₄ (mm)	613	613	613	613	541	541	541	541	541	
	4.34.1	Gangpadbreedte bij pallets 1000 mm x 1200 mm overdwars	Ast (mm)	2850	2850	2850	2850	2902	2902	2902	2902	2902	
	4.34.2	Gangpadbreedte bij pallets 800 mm x 1200 mm overlans	Ast (mm)	2893	2893	2893	2893	2958	2958	2958	2958	2958	
	4.35	Draaicirkel	Wa (mm)	1812									
ELEKTRISCH	6.3	Batterij conform DIN 43531/35/36 A, B, C, nee		C	C "Super"	Nee	Nee	C	C "Super"	Nee	Nee	Nee	
	6.4	Batterijspanning/nominale capaciteit K5	(V)/(Ah)	48/560	48/620	48/432 ⁽³⁾	48/540 ⁽³⁾	48/700	48/775	48/540 ⁽³⁾	48/576 ⁽³⁾	48/720 ⁽³⁾	
	6.5	Gewicht van de batterij ⁽¹⁾	kg	939	950	936	936	1119	1165	1107	1119	1107	

- (1) Deze waarden kunnen variëren met +/- 5%.
 (2) Beschikbare lithium-ion batterij 48 V/450 Ah (895 kg)
 (3) Beschikbare lithium-ion batterij 48 V/450 Ah (1067/1068 kg); lithium-ion batterij 48 V/600 Ah (1091 kg)
 (4) Vorken ingeschoven
 (5) Met zijafschermingen lastwielen: 1489 mm (breed), 1689 mm (extra breed)
 Alle gewichten (2,1 tot 2,5) zijn met de laagste mast en standaardvorken

LIJST MET FUNCTIES – SERIE MR

CHAUFFEURSCOMPARTIMENT	STD	OPT	GEBRUIKSOMGEVING	STD	OPT
Tussenstap	●		5e hydraulische functie		●
Handgreep aan stijl beschermkap	●		Universele steun		●
Handgreep onder armsteun	●		Bekerhouder en papierhouder		●
AccuTouch™-minihendels gemonteerd op verstelbare armsteun	●		A4-klembord		●
Joystick gemonteerd op armsteun met verstelbare lengte		●	Wikkelfoliehouder		●
Volledig geveerde stoel – 60 mm vering en stoffen bekleding	●		Heflimiet met override (1 x hoogte-instelling)		●
Volledig geveerde stoel – 80 mm vering en stoffen bekleding		●	Heflimiet met override (2 x hoogte-instellingen)		●
Hoofdsteun (alleen stoffen versie)		●	Daalbegrenzing (met annuleerfunctie)		●
Gesynchroniseerde verstelling van stoelkussen en rugsteun (alleen stoffen versie)		●	Zwaailamp		●
Veiligheidsgordel		●	Werkverlichting x 2 (mastzijde)		●
Stoelverwarming		●	Werkverlichting x 2 (rijzijde)		●
Antistatische stoel (alleen stoffen versie)		●	Polycarbonaat (lexan) bescherming op beschermkap		●
Vinyl stoelbekleding		●	Metalen rooster op beschermkap		●
Standaarddisplay	●		Hoge beschermkap met volledig zicht		●
Premium display met touchscreen		●	Bescherming lastwiel bovenkant/voorkant	●	
Sleutellose toegang		●	Bescherming lastwiel zijkant		●
Verstelbare stuurkolom	●		Omgeving met hoge temperatuur		●
Automatische YaleStop-parkeerrem	●		Zijdelingse batterijwissel – batterijbakwielen		●
180° besturing	●		Tafel zijdelingse batterijwissel		●
360° besturing		●	Verlengsnoer		●
Door chauffeur instelbare stuurmodus 180°/360° (drukknop)		●	Drive-in beschermkap (b 930 x h 1450 mm/b 930 x h 1700 mm)		●
RIJPRESTATIES	STD	OPT	Geleidende aandrijf- en lastwielen		●
Tractiesnelheid 11 km/u	●		Banden en lastwielen voor natte ondergrond		●
Rijsnelheid 14 km/u met elektrische lastwielremmen	●		Zijgeleidingsrollen	● ⁽⁴⁾	●
Snelheidsreductie met mast naar voren	●		DC/DC-omvormer (keuze uit opties 12 V/48 V, 24 V/48 V, 12-24 V/48 V)		●
Snelheidsreductie bij het nemen van bochten	●		Geluidsalarm (keuze uit vorkplaatsing voor of achter as, beide rijrichtingen)		●
Snelheidsreductie bij vrije hefhoogte	●		Lastbeschermrek (keuze hoogte 1000/1500 mm)		●
HEFPRESTATIES/CHAUFFEURSSONDERSTEUNING	STD	OPT			
3-delige mast/kantelbaar vorkenbord	●				
Gelijktijdige hef-/reikfunctionaliteit	●				
Gelijktijdige hydraulische functionaliteit – 3 functies		●			
Mastdemping bij vrij heffen/hoofdgedelen – vaste sensormontage	●				
Lift Comfort-pakket ⁽¹⁾		●			
Hoge hefsnelheden	● ⁽²⁾	● ⁽³⁾			
Laserlijn vorkpositionering (boven vrij heffen)		●			
Automatische centrering sideshift		●			
Automatische vorknivellering in de horizontale positie		●			
Height preselector (met/zonder palletdetectie-apparaat)		●			
Camera/monitor gemonteerd op vork, binnenmast en lastbeschermrek		●			
Gewichtsaanduiding.		●			

- (1) Inclusief; Eindslag vertraging bij heffen. Zachte stop bij dalen. Hoogte-gecontroleerde mastdemping bij vrij heffen/hoofdgedelen. Hoogte-indicator
- (2) MR20/25, MR16HD en MR20HD
- (3) MR14/16 en MR16N
- (4) Alleen MR20

Alle waarden zijn nominale waarden en onderhevig aan toleranties.







Over Yale®

Yale Materials Handling Corporation is een van de oudste fabrikanten van heftrucks ter wereld. Sinds 1875 houden we ons bezig met heffen. We gebruiken deze ervaring om onze klanten te helpen met het aangaan van uitdagingen op het gebied van materials handling. Ons volledige aanbod heftrucks varieert in capaciteit van 1 tot 16 ton. De trucks worden aangedreven door interne verbrandingsmotoren of elektrische opties. Yale biedt ook robotica, telemetrie, vlootbeheer onderdelen, financiering en training. Van traditionele heftrucks tot opkomende technologieën, ons doel is om elke dag samen te werken met ons nationale dealernetwerk om continue oplossingen te leveren en verbeteren die u nodig hebt. Op het juiste moment en op de juiste manier.

MATERIALS HANDLING VOOR:

3PL

Auto-onderdelen

Drankenindustrie

Koude en diepgevroren levensmiddelen

Voedseldistributie

Voedselverwerking

Meubilair en inrichtingen

Gezondheid en farmaceutica

Woonboulevards

Retail

E-commerce

Yale Lift Truck Technologies

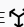
Centennial House
Frimley Business Park
Frimley
Surrey
GU16 7SG
Verenigd Koninkrijk

www.yale.com



Veiligheid: alle Yale-producten die worden verkocht in EU-landen, het Verenigd Koninkrijk en Turkije voldoen aan de EU-voorschriften conform de Machinerichtlijn 2006/42/EG en zijn voorzien van **CE**-markeringen. Yale-trucks die in andere landen worden verkocht, kunnen worden besteld voor productie conform de voorschriften van de Machinerichtlijn, en zullen dat geval ook zijn voorzien van **CE**-markeringen.

HYSTER-YALE UK LIMITED handelt onder de naam Yale Lift Truck Technologies. Geregistreerd adres: Centennial House, Building 4.5, Frimley Business Park, Frimley, Surrey, GU16 7SG, Verenigd Koninkrijk. Geregistreerd in Engeland en Wales. Bedrijfsregistratienummer: 02636775.

©2023 Hyster-Yale Group, Inc., alle rechten voorbehouden. YALE en YALE  zijn handelsmerken van Hyster-Yale Group, Inc. De trucks op de foto's kunnen optionele apparatuur en/of functies bevatten die niet in alle regio's beschikbaar zijn. De prestaties van de truck kunnen worden beïnvloed door de toestand van het voertuig, de uitrusting en de toepassing. Specificaties kunnen op elk moment en zonder voorafgaande kennisgeving worden gewijzigd.

Let op: wees voorzichtig wanneer u met geheven lading werkt. De chauffeur dient opgeleid te zijn en de instructies in de bedieningshandleiding te lezen, te begrijpen en strikt op te volgen. Neem contact op met uw Yale®-dealer als de getoonde informatie essentieel is voor uw toepassing.

Publicatienummer 220991689 Rev.00 (0323DMS) NL