

VC Baureihen

1.300 kg / 1.500 kg

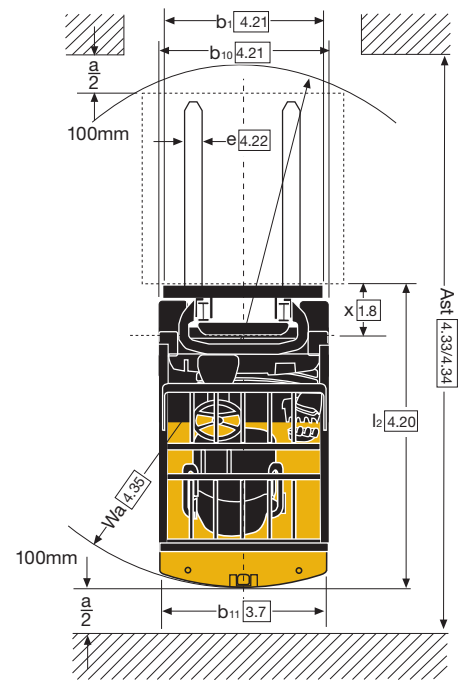
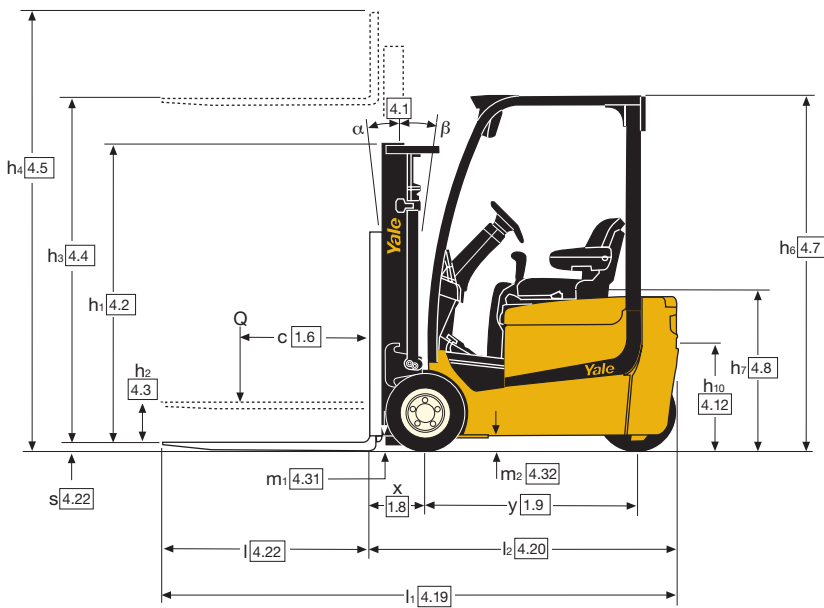
Elektro-Gabelstapler



- 24-Volt-Hinterradantrieb mit Drehstrommotoren
- Schmale Staplerbreite von 996 mm mit klassenbestem Wenderadius von 3.053 mm
- Das Clearview-Hubgerüst bietet eine Kombination aus hervorragendem Lastenumschlag und ausgezeichneter Sicht
- Großzügiger Fußraum, schwingungsarmer Sitz und geräuscharme Motoren sorgen für überragenden Fahrerkomfort

Staplerabmessungen

$$Ast = Wa + R + a = Wa + \sqrt{((l6 + x)^2 + (b12/2)^2) + a}$$



ERP 13VC Hubgerüstdaten und Tragfähigkeiten (kg) mit Superelastikbereifung

Modell						ERP 13 VC						
Reifengröße, vorn						18 x 7-8						
Gesamtbreite, vorn						**996 mm Standard / 1056 mm breite						
Hubgerüst	h ₁ (mm)	h _{2+s} (mm)	h _{3+s} (mm)	h ₄ (mm)	Neigung		Gabeln			Integrierter Seitenschieber		
					V	Z	Lastschwerpunkt (kg)			Lastschwerpunkt (kg)		
							500	600	700	500	600	700
Zweifach mit begrenztem Freihub Clear View	1980	140	2860	3368	5	5	1300	1150	1080	1280	1150	1040
	2230	140	3360	3868	5	5	1300	1150	1080	1280	1140	1030
	2580	140	3860	4368	5	5	1300	1150	1070	1270	1130	1030
	2830	140	4360	4868	5	5	1300	1150	1070	1260	1130	1020
Zweifach mit Vollfreihub Hi-Vis	3180	140	4860	5368	5	5	1230	1090	1010	1190	1070	960
	1980	1405	3018	3613	5	5	1300*	1150*	1080*	1260*	1120*	1020*
	2080	1505	3218	3813	5	5	1300*	1150*	1070*	1250*	1120*	1020*
	2330	1805	3718	4313	5	5	1300*	1150*	1070*	1250*	1120*	1010*
Dreifach mit Vollfreihub Clear View	2680	2105	4338	4913	5	5	1300*	1150*	1060*	1230*	1110*	1000*
	1980	1472	4300	4808	5	5	1300	1150	1060	1240	1110	1010
	2080	1572	4600	5108	5	5	1270	1120	1040	1220	1090	990
	2180	1672	4900	5408	5	5	1220	1080	1000	1160	1040	940
Dreifach mit Vollfreihub Clear View	2330	1822	5200**	5708	5	5	1170*	1030*	950*	1110*	990*	900*
	2430	1942	5500**	6008	5	5	1110*	980*	900*	1050*	940*	850*

ERP 15VC Hubgerüstdaten und Tragfähigkeiten (kg) mit Superelastikbereifung

Modell						ERP 15 VC						
Reifengröße, vorn						18 x 7-8						
Gesamtbreite, vorn						**996 mm Standard / 1056 mm breite						
Hubgerüst	h ₁ (mm)	h _{2+s} (mm)	h _{3+s} (mm)	h ₄ (mm)	Neigung		Gabeln			Integrierter Seitenschieber		
					V	Z	Lastschwerpunkt (kg)			Lastschwerpunkt (kg)		
							500	600	700	500	600	700
Zweifach mit begrenztem Freihub Clear View	1980	140	2860	3368	5	5	1500	1320	1250	1480	1320	1200
	2230	140	3360	3868	5	5	1500	1320	1250	1480	1320	1200
	2580	140	3860	4368	5	5	1500	1320	1240	1470	1310	1190
	2830	140	4360	4868	5	5	1500	1320	1230	1460	1310	1180
Zweifach mit Vollfreihub Hi-Vis	3180	140	4860	5368	5	5	1430	1250	1170	1390	1240	1120
	1980	1405	3018	3613	5	5	1500*	1320*	1250*	1460*	1300*	1180*
	2080	1505	3218	3813	5	5	1500*	1320*	1240*	1450*	1300*	1180*
	2330	1805	3718	4313	5	5	1500*	1320*	1240*	1450*	1300*	1170*
Dreifach mit Vollfreihub Clear View	2680	2105	4338	4913	5	5	1500*	1320*	1230*	1440*	1290*	1170*
	1980	1472	4300	4808	5	5	1500	1320	1230	1440	1290	1170
	2080	1572	4600	5108	5	5	1470	1290	1210	1420	1270	1150
	2180	1672	4900	5408	5	5	1400	1250	1160	1360	1220	1100
Dreifach mit Vollfreihub Clear View	2330	1822	5200**	5708	5	5	1360*	1200*	1110*	1300*	1170*	1060*
	2430	1942	5500**	6008	5	5	1210*	1140*	1060*	1210*	1110*	1010*

* Breite Spurweite erforderlich. Standardspurweite möglich. Wenden Sie sich bitte an Ihren Yale Vertragshändler.

mechanischer Drosseleinrichtungen für Hubgerüsthöhen ab 5000 mm auf 1° pro Sekunde reduziert.

Hinweis: Alternative Tragfähigkeiten für Luftreifen

oder Bandagen verfügbar. Wenden Sie sich bitte an Ihren Yale Vertragshändler. Die Breite des integrierten Seitenschiebers beträgt 906,2mm bzw. mit Lastschutzgitter 939 mm.

Alle Werte sind Nennwerte und unterliegen einer gewissen Toleranz. Weitere Informationen erhalten Sie vom Hersteller. Yale Produkte können ohne vorherige Ankündigung

geändert werden. Abbildungen können Sonderausstattungen zeigen, die nicht zum Standardlieferumfang gehören. Die Werte können je nach Konfigurationsalternativen variieren.

VDI 2198 - Technische Daten

Kennzeichen	1.1	Hersteller (Kurzbezeichnung)		Yale	Yale
	1.2	Typzeichen des Herstellers		ERP 13VC	ERP 15VC
	1.3	Antrieb: Elektro, Diesel, Benzin, Treibgas, Netzelektro		Elektro (Batterie)	Elektro (Batterie)
	1.4	Bedienung: Hand, Geh, Stand, Sitz, Kommissionierer		Sitz	Sitz
	1.5	Nenntragfähigkeit/Last	Q (t)	1.3	1.5
	1.6	Lastschwerpunktstand	c (mm)	500	500
	1.8	Lastabstand	x (mm)	326	326
	1.9	Radstand	y (mm)	1168	1222
	Gewichte	2.1	Eigengewicht	kg	2700
2.2		Achslast mit Last vorn/hinten ●	kg	3319 / 631	3755 / 649
2.3		Achslast ohne Last vorn/hinten ●	kg	1184 / 1516	1240 / 1665
Räder/Fahwerk	3.1	Bereifung: P = Luft, V = Vollgummi, SE = Superelastik		SE	SE
	3.2	Reifengröße, vorn		18 x 7-8	18 x 7-8
	3.3	Reifengröße, hinten		18 x 7-8	18 x 7-8
	3.5	Räder, Anzahl vorn/hinten (x = angetrieben)		2 / 1X	2 / 1X
	3.6	Spurweite, vorn	b ₁₀ (mm)	836 / 896	836 / 896
	3.7	Spurweite, hinten	b ₁₁ (mm)	-	-
	Grundabmessungen	4.1	Neigung Hubgerüst/Gabelträger vor/zurück	α / β (°)	5 / 5
4.2		Höhe Hubgerüst eingefahren	h ₁ (mm)	2230	2230
4.3		Freihub ▼	h ₂ (mm)	100	100
4.4		Hub ▼	h ₃ (mm)	3320	3320
4.5		Höhe Hubgerüst ausgefahren +	h ₄ (mm)	3868	3868
4.7		Höhe Schutzdach ○	h ₆ (mm)	2060	2060
4.8		Sitzhöhe bezogen auf SIP/Standhöhe ✕	h ₇ (mm)	926	926
4.12		Kupplungshöhe	h ₁₀ (mm)	540	540
4.19		Gesamtlänge ●	l ₁ (mm)	2724	2778
4.20		Länge einschließlich Gabelrücken ●	l ₂ (mm)	1724	1778
4.21		Gesamtbreite	b ₁ /b ₂ (mm)	996 / 1056	996 / 1056
4.22		Gabelzinkenmaße ISO 2331	s/e/l (mm)	40 / 80 / 1000	40 / 80 / 1000
4.23		Gabelträger ISO 2328, Klasse/Typ A, B		IIA	IIA
4.24		Gabelträgerbreite ▶	b ₃ (mm)	907	907
4.31		Bodenfreiheit mit Last unter Hubgerüst	m ₁ (mm)	88	88
4.32		Bodenfreiheit Mitte Radstand	m ₂ (mm)	85	85
4.34.1	Arbeitsgangbreite bei Palette 1000 x 1200 quer ■	A _{st} (mm)	3053	3107	
4.34.2	Arbeitsgangbreite bei Palette 800 x 1200 längs □	A _{st} (mm)	3176	3230	
4.35	Wenderadius	W _a (mm)	1398	1452	
4.36	Kleinster Drehpunktstand	b ₁₃ (mm)	0	0	
Grundabmessungen	5.1	Fahrgeschwindigkeit mit/ohne Last	km/h	12.0 / 12.5	12.0 / 12.5
	5.2	Hubgeschwindigkeit mit/ohne Last	m/s	0.30 / 0.51	0.30 / 0.51
	5.3	Senkgeschwindigkeit mit/ohne Last	m/s	0.50 / 0.46	0.50 / 0.46
	5.5	Zugkraft mit/ohne Last	N	951 / 975	942 / 970
	5.6	Max. Zugkraft mit/ohne Last	N	6246 / 6221	6212 / 6242
	5.7	Steigfähigkeit mit/ohne Last	%	8.2 / 12.1	7.3 / 11.2
	5.8	Max. Steigfähigkeit mit/ohne Last	%	16.3 / 24.3	14.5 / 22.4
	5.9	Beschleunigungszeit mit/ohne Last ⚡	s	5.6 / 4.7	5.7 / 4.9
	5.10	Betriebsbremse		Hydraulik	Hydraulik
	Leistungsdaten	6.1	Fahrmotor, Leistung S2 60 min	kW	4.7
6.2		Hubmotor, Leistung bei S3 15%	kW	6.0	6.0
6.3		Batterie nach DIN 43531/35/36 A, B, C, nein		DIN 43535A	DIN 43535A
6.4		Batteriespannung/Nennkapazität K5	(V)/(Ah)	24 / 735 / 875	24 / 840 / 1000
6.5		Batteriegewicht	kg	570/ 630	642 / 710
6.6		Energieverbrauch nach VDI-Zyklus * +	kWh/h bei Zyklennz	3.9	4.0
8.1	Ausführung des Fahrantriebs		AC	AC	
Sonstiges	10.1	Arbeitsdruck für Anbaugerät	bar	155	155
	10.2	Ölstrom für Anbaugeräte ❖	l/min	20	20
	10.7	Schalldruckpegel LPAZ (Fahrerplatz) ★	dB(A)	59	59
	10.8	Anhängerkupplung, Art/Typ DIN		Bolzen	Bolzen

★ LPAZ: Auf Grundlage der in EN12053 angegebenen Gewichtswerte und entsprechend den Testzyklen gemessen.

▼ Unterkante Gabelzinken.
 ✕ Voll gefederter Sitz.
 ▶ Mit Lastschutzzitter 32 mm addieren. Die Breite des integrierten Seitenschiebers beträgt 906 mm bzw. mit Lastschutzzitter 939 mm.
 + Ohne Lastschutzzitter.

○ h₆ unterliegt einer Abweichung von +/- 5 mm.

❖ Variabel

● Bei senkrechtem Hubgerüst

■ Zweifach- und Dreifach-Hubgerüst, 3 mm für FFL-Hubgerüst abziehen.

□ Zweifach- und Dreifach-Hubgerüst, 4 mm für FFL-Hubgerüst abziehen

⚡ HiP-Leistungseinstellung.

* eLo-Leistungseinstellung.

+ Zyklen

Staplerdatenblatt auf der Grundlage von: 3360mm Zweifach-Hubgerüst mit begrenztem Freihub und serienmäßigem Gabelträger, Gabeln mit 1.000 mm Länge und Lastschutzzitter, manuelle Hydraulikfunktionen, Konfiguration mit DIN-Batterie Antriebs- und Lenkräder mit Superelastikbereifung.

Alle Werte sind Nennwerte und unterliegen einer gewissen Toleranz. Weitere Informationen erhalten Sie vom Hersteller.

Yale Produkte können ohne vorherige Ankündigung geändert werden.

Abbildungen können Sonderausstattungen zeigen, die nicht zum Standardlieferumfang gehören.

Die Werte können je nach Konfigurationsalternativen variieren.

VC Baureihen

Modelle : ERP 13VC, ERP 15VC



Produktmerkmale

Die VC-Serie ist für das Manövrieren auf engstem Raum, wie dem Be- und Entladen von Lkw und dem Palettenhandling in Containern und Lagern, konzipiert.

Produktivität

- Der 24-Volt-Hinterradantrieb mit Drehstrommotoren sorgt für eine sanfte Beschleunigung, hervorragende Fahr- und Hubleistungen und ein hohes Drehmoment.
- In der HiP-Einstellung (für hohe Produktivität) werden eine außergewöhnliche Höchstgeschwindigkeit und Hubgeschwindigkeit erreicht, sodass die Stapler für die Anforderungen bei mittelschweren Anwendungen ideal geeignet sind.
- Dank der Gesamtbreite von 996 mm überzeugt die VC-Serie auch beim Einsatz in Kompaktlagern. Als kompakteste Stapler ihrer Klasse weisen sie mit dem kleinen Wendekreis eine hervorragende Manövrierfähigkeit in engen Arbeitsgängen auf.
- Das Clearview-Hubgerüst mit klassenbester Sicht ermöglicht dem Fahrer ein schnelleres Aufnehmen und Abladen von Lasten.
- Zur Verfügung steht eine große Auswahl an Batterien von 735 Ah bis 1.000 Ah, um den Schichtbetrieb in der Zeit zwischen den Aufladevorgängen bestmöglich aufrechterhalten zu können.

Ergonomisches Design

- Der Stapler wurde speziell auf die Belange des Fahrers zugeschnitten, um eine hohe Produktivität sicherzustellen.
- Großzügiger Fußraum, intuitive Pedalanordnung und geringe Tritthöhe gewährleisten einen komfortablen Arbeitsplatz für den Fahrer. So führen das Ein-/Aussteigen und das Rückwärtsfahren auch bei langen Arbeitsschichten nur zu geringen Ermüdungserscheinungen.
- Die Fahrerkabine ist serienmäßig mit einem gefederten Sitz ausgestattet, dank dem eine Verringerung der Staplerschwingungen erreicht wird. Dies ermöglicht einen einzigartigen Fahrerkomfort und eine ruhige Fahrt mit wenig spürbaren Schwingungen.

- Dank niedriger Geräuschpegel fühlen sich die Fahrer weniger gestresst.
- Das Heads-up Display hält das Sichtfeld des Fahrers frei und informiert ihn gleichzeitig auf einem Blick über Betriebsbedingungen und Leistung des Staplers.

Verlässlichkeit

- Die robuste Chassiskonstruktion sorgt für Langlebigkeit und Stabilität.
- Bewährte Komponenten wie O-Ring-Abdichtungen, abgedichtete elektrische Anschlüsse und ein CANbus-Kommunikationsnetzwerk sorgen langfristig für Zuverlässigkeit.
- Hall-Effekt-Sensoren am Getriebe steigern die Zuverlässigkeit des Staplers bei gleichzeitig verringerter Stillstandszeit.
- Drehstrommotortechnologie für Antrieb und Hubmechanismus ermöglicht einen zuverlässigen Betrieb über längere Zeiträume und verringert gleichzeitig die Stillstandszeit des Staplers deutlich.

Niedrige Betriebskosten

- Das optimale Gleichgewicht (e-Balance) aus Leistung, Manövrierfähigkeit und Batteriestandzeit kann an die jeweilige Anwendung angepasst werden und sorgt für eine höhere Produktivität und einen höheren Durchsatz bei geringeren Kosten pro bewegter Palette.
- Im eLo-Modus (Energy-Low) wird weniger Energie verbraucht, wodurch sich die Kosten verringern.
- Der Fahrzeugsystemmanager ermöglicht eine Anpassung der Staplerparameter an die Anwendung sowie die Überwachung der Hauptfunktionen.
- Der integrierte Überhitzungsschutz des Fahrmotors schützt die Komponenten des Staplers und verringert die Wartungskosten.

Wartungsfreundlichkeit

- Der Zugang zu Diagnoseinformationen über das Display oder den Anschluss ermöglicht Technikern die Überwachung der Betriebsbedingungen des Staplers sowie die Planung der Wartungsanforderungen.
- Die einfach abnehmbare, zweiteilige Bodenplatte bietet mühelosen Zugang zu Leistungsschutz, Sicherungen und Relais.
- Der gesamte Stapler kann gewartet werden, ohne dass die Batterie entnommen

werden muss: Motor, Pumpe, Steuerung und Ölbehälter sind mühelos erreichbar.

- Die Wartungszeit wird durch folgende Merkmale minimiert: wartungsfreie Drehstrommotoren, DIN-Radmuttern, selbststellende Betriebsbremsen und zahnradgesteuerte Lenkung. Aber auch die verlängerten Wartungsintervalle leisten ihren Beitrag:
 - Das standardmäßige Wartungsintervall beträgt 1.000 Stunden bzw. 6 Monate; das Antriebsachsen-/Getriebeöl sowie das Hydrauliköl müssen jeweils nach 4.000 Stunden gewechselt werden.

Optionen

- 11 serienmäßige Hubgerüste
- Lastschutzzitter und Gabeln
- Integrierter Seitenschieber
- Breite Spurweite (vorn) für den Transport breiter Lasten
- Nicht kreidende Reifen
- Sitz mit hoher Rückenlehne, Lordosenstütze und Kopfstütze
- Teleskoplenksäule mit Memoryfunktion für die eingestellte Neigung
- Zweifacher Innen- und Panoramaspiegel
- Schlüsselloser Start mit Fahrererkennung
- Tägliche Fahrer-Checkliste
- FDC-Pedal
- LED-Leuchtpakete mit Rundumwarnleuchte
- Akustisches Rückfahrtsignal
- Batterien und Ladegeräte
- Erweiterte Garantie (36 Monate/6.000 Stunden)
- 12-V-Anschluss
- Lastgewichtsanzeige
- Aufprallsensor
- Systemüberwachung
- AccuTouch™-Minihebel
- RTST-Funktion (Zurück zum eingestellten Neigungswinkel)
- Frontscheibe (mit Scheibenwischer) und Dachscheibe
- Tiefkühlhausausführung
- Automatische Verringerung der Geschwindigkeit bei Kurvenfahrten.

HYSTER-YALE UK LIMITED unter dem Handelsnamen **Yale Europe Materials Handling**
Centennial House, Frimley Business Park,
Frimley, Surrey GU16 7SG, Großbritannien.



Telefon: +44 (0) 1276 538500

Fax: +44 (0) 1276 538559

www.yale-forklifts.eu



Veröffentlichungsnr. 220990019 Version 05. Gedruckt in den Niederlanden (0818HG) DE.

Sicherheit: Das Fahrzeug entspricht der gültigen EU-Richtlinie für Flurförderzeuge. Yale, VERACITOR und  sind eingetragene Warenzeichen. „PEOPLE, PRODUCTS, PRODUCTIVITY“, PREMIER, Hi-Vis und CSS sind Warenzeichen in den USA und verschiedenen anderen Ländern. MATERIALS HANDLING CENTRAL und MATERIAL HANDLING CENTRAL sind Dienstleistungsmarken in den USA und verschiedenen anderen Ländern.  ist ein eingetragenes Urheberrecht. © Yale Europe Materials Handling 2018. Alle Rechte vorbehalten. Abgebildeter Stapler mit optionaler Ausstattung. Land der Eintragung: England und Wales. Unternehmen eingetragene unter der Nummer 02636775