

serie
VC

1.300 kg / 1.500 kg

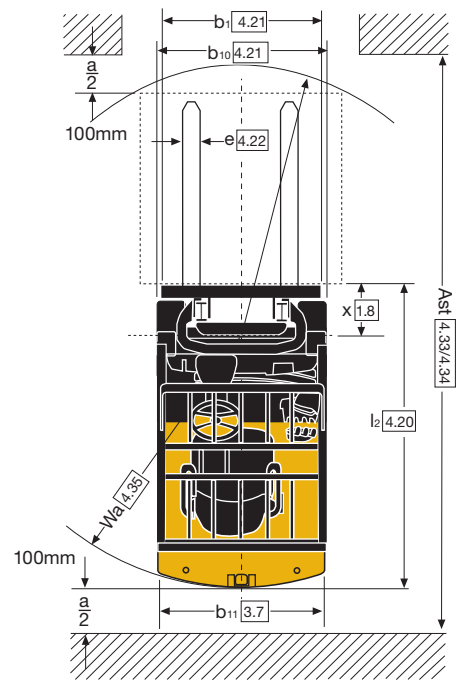
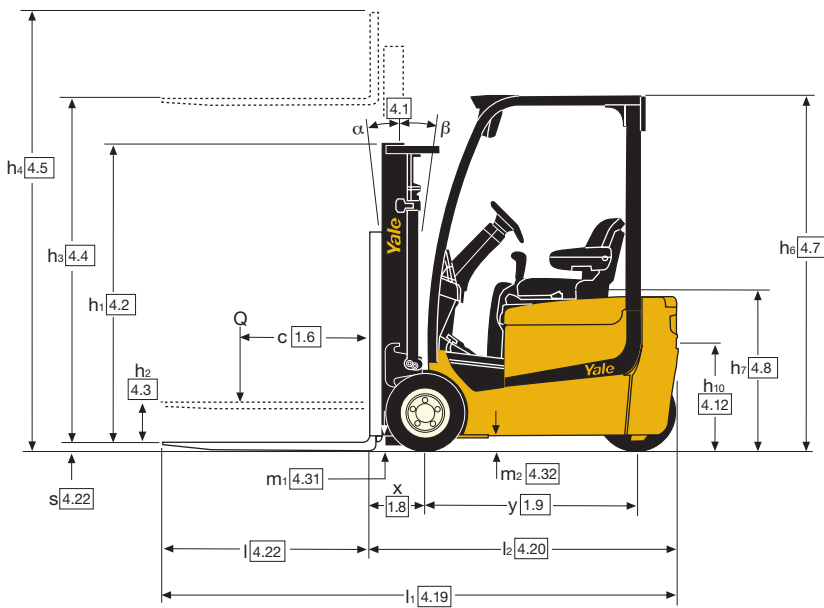
Elektrische vorkheftrucks



- 24 V-achterwielaandrijving met AC-motoren
- Smalle truckbreedte van 996 mm beste gangpadbreedte in klasse van 3053 mm
- Clearview-mast biedt een combinatie van uitstekende ladinghantering en zicht
- Veel beenruimte, trillingsarme stoel en stille motors voor uitstekend comfort voor de bestuurder

Truckafmetingen

$$Ast = Wa + R + a = Wa + \sqrt{((l6 + x)^2 + (b12/2)^2) + a}$$



ERP 13VC Mastgegevens en capaciteit (kg) – superelastische banden

Model						ERP 13 VC						
Bandenmaat, voor						18 x 7-8						
Totale breedte, voor						**996 mm standaard / 1056 mm breed						
Hefmast	h ₁ (mm)	h _{2+s} (mm)	h _{3+s} (mm)	h ₄ (mm)	Kanteling		Vorken			Geïntegreerde sideshift		
							Lastzwaartepunt (kg)			Lastzwaartepunt (kg)		
					V	A	500	600	700	500	600	700
2-traps LFL Clear View	1980	140	2860	3368	5	5	1300	1150	1080	1280	1150	1040
	2230	140	3360	3868	5	5	1300	1150	1080	1280	1140	1030
	2580	140	3860	4368	5	5	1300	1150	1070	1270	1130	1030
	2830	140	4360	4868	5	5	1300	1150	1070	1260	1130	1020
2-traps FFL Hi-Vis	3180	140	4860	5368	5	5	1230	1090	1010	1190	1070	960
	1980	1405	3018	3613	5	5	1300*	1150*	1080*	1260*	1120*	1020*
	2080	1505	3218	3813	5	5	1300*	1150*	1070*	1250*	1120*	1020*
	2330	1805	3718	4313	5	5	1300*	1150*	1070*	1250*	1120*	1010*
3-traps FFL Clear View	2680	2105	4338	4913	5	5	1300*	1150*	1060*	1230*	1110*	1000*
	1980	1472	4300	4808	5	5	1300	1150	1060	1240	1110	1010
	2080	1572	4600	5108	5	5	1270	1120	1040	1220	1090	990
	2180	1672	4900	5408	5	5	1220	1080	1000	1160	1040	940
3-traps FFL Clear View	2330	1822	5200**	5708	5	5	1170*	1030*	950*	1110*	990*	900*
	2430	1942	5500**	6008	5	5	1110*	980*	900*	1050*	940*	850*

ERP 15VC Mastgegevens en capaciteit (kg) – superelastische banden

Model						ERP 15 VC						
Bandenmaat, voor						18 x 7-8						
Totale breedte, voor						**996 mm standaard / 1056 mm breed						
Hefmast	h ₁ (mm)	h _{2+s} (mm)	h _{3+s} (mm)	h ₄ (mm)	Kanteling		Vorken			Geïntegreerde sideshift		
							Lastzwaartepunt (kg)			Lastzwaartepunt (kg)		
					V	A	500	600	700	500	600	700
2-traps LFL Clear View	1980	140	2860	3368	5	5	1500	1320	1250	1480	1320	1200
	2230	140	3360	3868	5	5	1500	1320	1250	1480	1320	1200
	2580	140	3860	4368	5	5	1500	1320	1240	1470	1310	1190
	2830	140	4360	4868	5	5	1500	1320	1230	1460	1310	1180
2-traps FFL Hi-Vis	3180	140	4860	5368	5	5	1430	1250	1170	1390	1240	1120
	1980	1405	3018	3613	5	5	1500*	1320*	1250*	1460*	1300*	1180*
	2080	1505	3218	3813	5	5	1500*	1320*	1240*	1450*	1300*	1180*
	2330	1805	3718	4313	5	5	1500*	1320*	1240*	1450*	1300*	1170*
3-traps FFL Clear View	2680	2105	4338	4913	5	5	1500*	1320*	1230*	1440*	1290*	1170*
	1980	1472	4300	4808	5	5	1500	1320	1230	1440	1290	1170
	2080	1572	4600	5108	5	5	1470	1290	1210	1420	1270	1150
	2180	1672	4900	5408	5	5	1400	1250	1160	1360	1220	1100
3-traps FFL Clear View	2330	1822	5200**	5708	5	5	1360*	1200*	1110*	1300*	1170*	1060*
	2430	1942	5500**	6008	5	5	1210*	1140*	1060*	1210*	1110*	1010*

* Breed profiel vereist. Standaardprofiel ook mogelijk, neem contact op met uw voorkef-truckdealer.
 ** Neigingsnelheid verlaagd tot 1° per seconde door mechanische begrenzers voor de hefzelsnelheid op met uw Yale-dealer. Geïntegreerde sideshift is bij een masthoogte van 5000 mm en hoger. 906,2 mm breed of 939 mm breed met lastbeschermrek.
 Opmerking: Andere capaciteiten verkrijgbaar met luchtbanden of massieve banden. Neem contact op met uw Yale-dealer. Geïntegreerde sideshift is bij een masthoogte van 5000 mm en hoger. 906,2 mm breed of 939 mm breed met lastbeschermrek.
 onderhevig aan toleranties. Neem voor meer informatie contact op met de fabrikant. Yale behoudt zich het recht voor de producten zonder enige vorm van kennisgeving te wijzigen. Let op: afgebeelde heftrucks kunnen optionele apparatuur bevatten. De waarden kunnen variëren met alternatieve configuraties.

VDI 2198 - Algemene specificaties

Kenmerk	1.1	Fabrikant (afkorting)		Yale	Yale
	1.2	Benaming fabrikanttype		ERP 13VC	ERP 15VC
	1.3	Aandrijving: elektrisch (accu of stroomnet), diesel, benzine, LPG		Elektrisch (Accu)	Elektrisch (Accu)
	1.4	Manier van bediening: met de hand, lopend, staand, zittend, orderverzamelaar		Zittend	Zittend
	1.5	Nominale capaciteit/nominale belasting	Q (t)	1.3	1.5
	1.6	Lastzwaartepunt	c (mm)	500	500
	1.8	Zwaartepuntafstand, van het midden van de aandrijfjas tot de vorken	x (mm)	326	326
	1.9	Wielbasis	y (mm)	1168	1222
	Gewicht	2.1	Eigen gewicht	kg	2700
2.2		Asbelasting met last voor/achter ●	kg	3319 / 631	3755 / 649
2.3		Asbelasting zonder last voor/achter ●	kg	1184 / 1516	1240 / 1665
Banden/chassis	3.1	Banden: P = lucht, V = cushion, SE = volrubberbanden		SE	SE
	3.2	Bandenmaat, voor		18 x 7-8	18 x 7-8
	3.3	Bandenmaat, achter		18 x 7-8	18 x 7-8
	3.5	Wielen, aantal voor/achter (x = aangedreven)		2 / 1X	2 / 1X
	3.6	Spoorbreedte voor	b ₁₀ (mm)	836 / 896	836 / 896
	3.7	Spoorbreedte achter	b ₁₁ (mm)	-	-
	Afmetingen	4.1	Mastneiging/vorkenbord naar voren/achter	α / β (°)	5 / 5
4.2		Hoogte hefmast, ingeschoven	h ₁ (mm)	2230	2230
4.3		Vrije heffing ▼	h ₂ (mm)	100	100
4.4		Hefhoogte ▼	h ₃ (mm)	3320	3320
4.5		Hoogte, mast uitgeschoven +	h ₄ (mm)	3868	3868
4.7		Hoogte beschermdak ○	h ₆ (mm)	2060	2060
4.8		Hoogte zitting/hoogte voetenplank ✕	h ₇ (mm)	926	926
4.12		Hoogte koppeling	h ₁₀ (mm)	540	540
4.19		Lengte totaal (met standaard vorken) ●	l ₁ (mm)	2724	2778
4.20		Lengte tot voorzijde vorken ●	l ₂ (mm)	1724	1778
4.21		Totale breedte	b ₁ /b ₂ (mm)	996 / 1056	996 / 1056
4.22		Vorkafmetingen ISO 2331	s/e/l (mm)	40 / 80 / 1000	40 / 80 / 1000
4.23		Vorkenbord ISO 2328, klasse/type A, B		IIA	IIA
4.24		Breedte vorkenbord ▶	b ₃ (mm)	907	907
4.31		Bodemvrijheid met last, onder de mast	m ₁ (mm)	88	88
4.32		Bodemvrijheid, middenpunt van wielbasis	m ₂ (mm)	85	85
4.34.1	Gangpadbreedte voor pallets 1000 x 1200 overdwars ■	A _{st} (mm)	3053	3107	
4.34.2	Gangpadbreedte voor pallets 800 x 1200 lengte □	A _{st} (mm)	3176	3230	
4.35	Draaicirkel	W _a (mm)	1398	1452	
4.36	Binnenste draaicirkel	b ₁₃ (mm)	0	0	
Prestatiegegevens	5.1	Rijsnelheid met/zonder last	km/h	12.0 / 12.5	12.0 / 12.5
	5.2	Hefsnelheid met/zonder last	m/s	0.30 / 0.51	0.30 / 0.51
	5.3	Daalsnelheid met/zonder last	m/s	0.50 / 0.46	0.50 / 0.46
	5.5	Trekkracht met/zonder last	N	951 / 975	942 / 970
	5.6	Max. trekkracht met/zonder last	N	6246 / 6221	6212 / 6242
	5.7	Klimvermogen met/zonder last	%	8.2 / 12.1	7.3 / 11.2
	5.8	Max. klimvermogen met/zonder last	%	16.3 / 24.3	14.5 / 22.4
	5.9	Acceleratietijd met/zonder last ⚙	s	5.6 / 4.7	5.7 / 4.9
	5.10	Bedrijfsrem		Hydraulisch	Hydraulisch
	Elektrische motor	6.1	Tractie motor, S2, 60 minuten belasting	kW	4.7
6.2		Hefmotor, S3, 15 %	kW	6.0	6.0
6.3		Batterij conform DIN 43531/35/36 A, B, C, nee		DIN 43535A	DIN 43535A
6.4		Batterijspanning/nominale capaciteit K5	(V)/(Ah)	24 / 735 / 875	24 / 840 / 1000
6.5		Gewicht van de accu	kg	570/ 630	642 / 710
6.6		Energieverbruik volgens VDI-cyclus * +	kWh/h @Nr van Cycli	3.9	4.0
Aanvullende gegevens	8.1	Soort aandrijvingsregeling		AC	AC
	10.1	Werkdruk voor voorzetapparatuur	bar	155	155
	10.2	Olievolume voor voorzetapparatuur ♦	l/min	20	20
	10.7	Geluidsniveau bij bestuurdersstoel ★	dB(A)	59	59
	10.8	Trekoogkoppeling, type DIN		Pen	Pen

★ LPAZ, Gemeten volgens de testcycli en gebaseerd op de gewogen waarden uit EN12053.

▼ Bovenkanten vorken.

✕ Volledig geveerde stoel.

▶ Tel 32 mm bij met lastbeschermerk. Geïntegreerde sideshift is 906 mm breed of 939 mm breed met l astbeschermerk.

+ Zonder lastbeschermerk.

○ h6 onderhevig aan tolerantie van ca. 5mm.

♦ Variabel.

● Met mast verticaal.

■ Trek bij een 2-traps en 3-traps mast 3 mm af voor FFL-mast.

□ Trek bij een 2-traps en 3-traps mast 4 mm af voor FFL-mast.

⚙ HiP-prestatie-instelling.

* eLo-prestatie-instelling.

+ 45 cycli.

Specificatieblad truck gebaseerd op:-

3360 mm 2-traps LFL-mast met standaardbord, 1000 mm vorken en lastbeschermerk, handmatig hydraulica, DIN-batterijconfiguratie volrubber banden en sturende wielen.

Alle waarden zijn nominale waarden en zijn onderhevig aan toleranties.

Neem voor meer informatie contact op met de fabrikant.

Yale behoudt zich het recht voor de producten zonder enige vorm van kennisgeving te wijzigen.

Let op: afgebeelde heftrucks kunnen optionele apparatuur bevatten.

De waarden kunnen variëren met alternatieve configuraties.

Productkenmerken

De VC is ontworpen om te manoeuvreren in de krapste ruimtes, zoals bij het laden/lossen van vrachtwagens en het verwerken van pallets in containers en magazijnen.

Productiviteit

- De 24-volts achterwielaandrijving met wisselstroommotoren zorgt voor een vloeiende acceleratie en uitstekende rij-, koppel- en hefprestaties.
- De prestatie-instelling HiP (High Productivity) levert een concurrerende topsnelheid en hefsnelheid, ideaal voor de eisen van middelzware toepassingen.
- Een totale breedte van 996 mm vereenvoudigt blokstapelen en een kleine draaicirkel voor uitstekende manoeuvreerbaarheid in smalle gangpaden – de VC is de meest compacte truck in zijn klasse.
- De Clearview-mast biedt uitstekend zicht waardoor de chauffeur sneller kan werken bij het oppakken en neerzetten van ladingen.
- Er is een reeks batterijen van 735 Ah tot 1000 Ah beschikbaar om een optimale levensduur tussen het opladen door te garanderen.

Ergonomie

- De truck is ontworpen met de chauffeur op de voorgrond en garandeert een hoge productiviteit.
- De royale voetruimte, intuïtieve pedaalplaatsing en lage opstaphoogte bieden een comfortabele werkruimte voor de bestuurder met eenvoudiger in- en uitstappen en achteruit rijden met minder vermoeidheid tijdens lange diensten.
- Het chauffeurscompartiment heeft een standaard volledig geveerde stoel om de heftrucktrillingen te verminderen en biedt een ongeëvenaard chauffeurscomfort en een soepel rijcomfort met lage trillingsniveaus.
- Lage geluidsniveaus verminderen de stress voor chauffeurs.
- Een 'heads-up'-display houdt het gezichtsveld van de bestuurder vrij maar zorgt ook dat de bestuurder 'in een

oogopslag' alle informatie over het functioneren en de prestaties van de truck kan zien.

Betrouwbaarheid

- Sterke chassisconstructie zorgt voor een uitstekende duurzaamheid en stabiliteit.
- Beproefde componenten, zoals O-ring afdichtingfittings, afgedichte elektrische connectoren en een CANbus-communicatienetwerk zorgen voor betrouwbaarheid op de lange termijn.
- De Hall-effect sensoren op de transmissie maken de heftruck betrouwbaarder en verkorten de stilstandtijd.
- Dankzij de wisselstroommotortecnologie voor tractie en heffen werkt de truck betrouwbaarder en langer, zodat de stilstandtijd aanzienlijk korter wordt.

Lage cost of ownership

- De e-Balance tussen de prestaties, wendbaarheid en de inzetduur van de batterij kunnen worden afgestemd op de toepassing voor een hoge productiviteit en doorvoer bij lagere kosten per verplaatste pallet.
- De eLo (Energy-Low) verlaagt de energiekosten voor een zo laag mogelijk energieverbruik.
- Met de VSM (Vehicle System Manager) kunnen de prestatieparameters van de heftruck worden aangepast en de belangrijkste functies worden bewaakt.
- De ingebouwde thermische bescherming bij de tractiemotoren beschermt de onderdelen van de vorkheftruck, wat leidt tot lagere onderhoudskosten.

Servicegemak

- Monteurs kunnen de diagnostische informatie via het display of het aansluitpunt aflezen, zodat ze de conditie van de truck kunnen bewaken en het vereiste onderhoud plannen.
- De gemakkelijk verwijderbare 2-delige vloerplaat biedt eenvoudige toegang tot de stroomaansluiting, de zekeringen en het relais.
- De heftruck is volledig bruikbaar zonder

de batterij te hoeven verwijderen – de motor, pomp, controller en olietank zijn gemakkelijk toegankelijk.

- De onderhoudstijd wordt geminimaliseerd door gebruik te maken van onderhoudsvrije wisselstroommotoren, zelfstellende bedrijfsremmen en tandwielaangedreven besturing alsmede verlengde onderhoudsintervallen:
 - De standaard onderhoudsinterval is 1000 uur/6 maanden, de aandrijf/as/transmissieolieverversing en de hydraulische-olieverversing is 4000 uur.

Opties

- 11 standaardmasten
- Lastbeschermrek en vorken
- Geïntegreerde sideshift
- Breedspoor (voor) voor handling van brede lading
- Non-marking banden
- Hoge rugleuning met lendensteun en hoofdsteun
- Telescopische stuurkolom met geheugenneiging
- Dubbele binnen- en panoramaspiegel
- Sleutellose start met chauffeurs-ID
- Dagelijkse controlelijst voor chauffeur
- FDC-pedaal
- LED-verlichtingspakketten met zichtbaar alarmlicht
- Hoorbaar achteruitrijalarm
- Batterijen en laden
- Verlengde garantie (36 maanden/6000 uur)
- 12 V-voedingsaansluiting
- Lastgewichtindicator
- Stootsensor
- Controle van het systeem
- AccuTouch™-minihendels
- Terug naar ingestelde kanteling
- Voorscherm (met wisser) en bovenste scherm
- Koelcelconstructie onder nul
- Automatische snelheidsreductie in bochten.

HYSTER-YALE UK LIMITED

handelend als **Yale Europe Materials Handling**
Centennial House,
Frimley Business Park,
Frimley, Surrey GU16 7SG, Verenigd Koninkrijk.


Tel: +44 (0) 1276 538500 Fax: +44 (0) 1276 538559

www.yale-forklifts.eu

Publicatie onderdeelnr. 220990020 Rev.05 Gedrukt in Nederland (0618HG) NL.

Veiligheid: Deze truck voldoet aan de huidige CE-eisen. Specificaties kunnen op elk moment, zonder aankondiging, worden gewijzigd.

Yale en VERACTOR en  zijn geregistreerde handelsmerken. "PEOPLE, PRODUCTS, PRODUCTIVITY", PREMIER, Hi-Vis en CSS zijn handelsmerken in de Verenigde Staten en in bepaalde andere rechtsgebieden. MATERIALS HANDLING CENTRAL en MATERIAL HANDLING CENTRAL zijn servicemerken in de Verenigde Staten en in bepaalde andere rechtsgebieden.

 Is een geregistreerd auteursrecht. © Yale Europe Materials Handling 2018. Alle rechten voorbehouden. Heftruck weergegeven met optionele apparatuur. Land van registratie: Engeland en Wales. Bedrijfsregistratienummer: 02636775

