

serie VT

1500 kg / 1600 kg / 1800 kg / 2000 kg

Elektrische vorkheftrucks



- De automatische YaleStop-parkeerrem voorkomt ongecontroleerd terugrollen op hellingen
- Natte remmen
- “E-braking” systeem
- CAN bus en high-performance AC-technologie
- E-sturing vergroot de productiviteit terwijl de batterij lang meegaat
- Nieuwe 180° te openen zijdeur en vorkopeningen voor horizontale batterijverwijdering in 3 min.
- 2 accu keuzes : DIN en BS

VDI 2198 – Algemene specificaties

			Yale	Yale	Yale	Yale	
Kenmerk	1.1	Fabrikant (afkorting)		Yale	Yale	Yale	Yale
	1.2	Modelaanduiding van de fabrikant		ERP15VT (SWB)	ERP16VT (SWB)	ERP16VT (MWB)	ERP16VT (LWB)
	1.3	Aandrijving: elektrisch (batterij of stroomnet), diesel, benzine, LPG		Elektrisch (batterij)	Elektrisch (batterij)	Elektrisch (batterij)	Elektrisch (batterij)
	1.4	Bediening: handmatig, lopend, staand, zittend, orderverzamelaar		Zittend	Zittend	Zittend	Zittend
	1.5	Nominaal hefvermogen/nominale belasting	Q (t)	1.5	1.6	1.6	1.6
	1.6	Lastzwaartepunt	c (mm)	500	500	500	500
	1.8	Zwaartepuntafstand, van het midden van de aandrijf-as tot de vorken	x (mm)	326	326	326	326
	1.9	Wielbasis	y (mm)	1290	1290	1386	1494
	Gewichten	2.1	Onderhoudsgewicht ■	kg	2971	3083	3083
2.2		Asbelasting met last voor/achter ■	kg	3892 / 580	4096 / 587	4050 / 633	4056 / 802
2.3		Asbelasting zonder last voor/achter ■	kg	1430 / 1541	1470 / 1613	1495 / 1588	1571 / 1687
Banden/chassis	3.1	Banden: P=luchtband, C=volrubber SE= superelastisch		SE	SE	SE	SE
	3.2	Bandenmaat, voor		18 x 7-8	18 x 7-8	18 x 7-8	18 x 7-8
	3.3	Bandenmaat, achter		15 x 4.5-8	15 x 4.5-8	15 x 4.5-8	15 x 4.5-8
	3.5	Wielen, aantal voor/achter (x = aangedreven)		2X / 2	2X / 2	2X / 2	2X / 2
	3.6	Spoorbreedte voor	b ₁₀ (mm)	889	889	889	889
	3.7	Spoorbreedte achter	b ₁₁ (mm)	194	194	194	194
	Afmetingen	4.1	Mastneiging/vorkenbord naar voren/achter	α / β (°)	5 / 5	5 / 5	5 / 5
4.2		Hoogte hefmast, ingeschoven	h ₁ (mm)	2230	2230	2230	2230
4.3		Vrije heffing ▼	h ₂ (mm)	100	100	100	100
4.4		Hefhoogte ▼	h ₃ (mm)	3320	3320	3320	3320
4.5		Hoogte, mast uitgeschoven +	h ₄ (mm)	3898	3898	3898	3898
4.7		Hoogte beschermdek (cabine) ○	h ₆ (mm)	2070	2070	2070	2070
4.7.1		Hoogte cabine (open cabine)		2085	2085	2085	2085
4.8		Zithoogte ten opzichte van SIP/stahoogte ✕	h ₇ (mm)	919	919	919	919
4.12		Hoogte koppeling	h ₁₀ (mm)	500	500	500	500
4.19		Lengte totaal (met standaard vorken)	l ₁₁ (mm)	2807	2807	2903	3011
4.20		Lengte tot voorzijde vorken	l ₂ (mm)	1807	1807	1903	2011
4.21		Totale breedte ⁽¹⁾	b ₁ /b ₂ (mm)	1050 ⁽¹⁾	1050 ⁽¹⁾	1050 ⁽¹⁾	1050 ⁽¹⁾
4.22		Vorkafmetingen ISO 2331	s/e/l (mm)	40 / 80 / 1000	40/80/1000	40 / 80 / 1000	40 / 80 / 1000
4.23		Vorkenbord ISO 2328, klasse/type A, B		2A	2A	2A	2A
4.24		Breedte vorkenbord E	b ₃ (mm)	907	907	907	907
4.31		Bodemvrijheid met last, onder de mast	m ₁ (mm)	70	70	70	70
4.32		Bodemvrijheid onder midden van wielbasis ⁽²⁾	m ₂ (mm)	100	100	100	100
4.33		Laadafmetingen b ₁₂ × l ₆ overdwars	b ₁₂ × l ₆ (mm)	1000 x 1200	1000 x 1200	1000 x 1200	1000 x 1200
4.34		Gangpadbreedte met voorbepaalde laadafmetingen	A _{st} (mm)	3134	3134	3232	3340
4.34.1		Gangpadbreedte voor pallets 1000 x 1200 overdwars	A _{st} (mm)	3134	3134	3232	3340
4.34.2		Gangpadbreedte voor pallets 800 x 1200 overlangs	A _{st} (mm)	3257	3257	3355	3463
4.35	Draaicirkel	W _a (mm)	1479	1479	1577	1685	
4.36	Binnenste draaicirkel	b ₁₃ (mm)	0	0	0	0	
4.41	90° kruisend gangpad (met pallet B = 1200 mm, L = 1000 mm)	mm	1718	1718	1754	1798	
4.42	Treehoogte (van grond tot treeplank)	mm	557	557	557	557	
4.43	Opstaphoogte	mm	484	484	484	484	
Prestatiegegevens	5.1	Rijsnelheid, met/zonder last *	km/h	16 / 16	16 / 16	16 / 16	16 / 16
	5.1.1	Rijsnelheid met/zonder last, achteruit	km/h	16 / 16	16 / 16	16 / 16	16 / 16
	5.2	Hefsnelheid, met/zonder last	m/s	0.43 / 0.59	0.43 / 0.59	0.43 / 0.59	0.43 / 0.59
	5.3	Daalsnelheid, met/zonder last	m/s	0.50 / 0.47	0.50 / 0.47	0.50 / 0.47	0.50 / 0.47
	5.5	Nominale trekkracht, met/zonder last **	N	3406 / 3680	3406 / 3680	3406 / 3680	3406 / 3680
	5.6	Max. trekkracht met/zonder last ***	N	11415 / 11690	11415 / 11690	11415 / 11690	11415 / 11690
	5.7	Klimvermogen, met/zonder last ****	%	11 / 16	§11 / 16	11 / 16	11 / 16
	5.8	Max. klimvermogen met/zonder last ***	%	25 / 34	25 / 34	25 / 35	25 / 35
	5.9	Acceleratietijd, met/zonder last *	s	4.6 / 4.1	4.6 / 4.1	4.6 / 4.1	4.6 / 4.1
	5.10	Voetrem		Hydraulisch	Hydraulisch	Hydraulisch	Hydraulisch
Elektrische motor	6.1	Tractie motor, S2, 60 minuten belasting	kW	2 x 5.0	2 x 5.0	2x 5.0	2x 5.0
	6.2	Hefmotor, S3, 15 %	kW	12	12	12	12
	6.3	Batterij conform DIN 43531/35/36 A, B, C, nee		DIN 43531-A	DIN 43531-A	DIN 43531-A	DIN 43531-A
	6.4	Batterijspanning/nominale capaciteit K5	(V)/(ah)	48 / 500	48 / 500	48 / 625	48 / 750
	6.5	Batterijgewicht ●	kg	673 / 743	673 / 743	813 / 899	962 / 1064
	6.6	Energieverbruik volgens VDI-cyclus *	kWh/u bij aantal cycli	4.2	4.4	4.4	4.7
	8.1	Type aandrijf-eenheid		Elektrische transmissie	Elektrische transmissie	Elektrische transmissie	Elektrische transmissie
Aanvullende gegevens	10.1	Werkdruk voor hulpstukken	bar	180	180	180	180
	10.2	Olievolume voor hulpstukken ◇	l/min	40	40	40	40
	10.3	Hydraulische-olietank, inhoud	l	16.8	16.8	16.8	16.8
	10.7	Geluidsniveau bij bestuurdersstoel LPAZ ★	dB(A)	69	69	69	69
	10.8	Sleepkoppeling, type DIN		Pen	Pen	Pen	Pen

- * Standaard/breed profiel ▼ Onderkant vorken.
 ** 60 minuten beoordeling + Zonder lastbeschermerk.
 *** 5 minuten beoordeling ○ h6 met tolerantie +/- 5 mm.
 **** 30 minuten beoordeling ✕ Volledig geveerde stoel gespecificeerd.
 ■ Max. batterij ★ Standaard Kap gespecificeerd. 953 mm met batterijkap omhoog.
- ▴ Met lastbeschermerk 32 mm bijtellen
 ✓ Prestatie-instelling HIP.
 ◇ Maximale stroming ingesteld via dashboarddisplay.
 * HiP-prestaties.
- eLo prestatie.
⁽¹⁾ Totale breedte 1116 mm met vereiste banden type 200/50-10 voor masten van 5000 mm en langer.
⁽²⁾ Waarde weergegeven voor verticale batterijverwijdering; bij horizontale batterijverwijdering 90 mm speling bij midden wielbasis.

Yale	Yale	Yale	Yale		Fabrikant (afkorting)	1.1	
ERP18VT (MWB)	ERP18VT (LWB)	ERP20VT (MWB)	ERP20VT (LWB)		Modelaanduiding van de fabrikant	1.2	
Elektrisch (batterij)	Elektrisch (batterij)	Elektrisch (batterij)	Elektrisch (batterij)		Aandrijving: elektrisch (batterij of stroomnet), diesel, benzine, LPG	1.3	
Zittend	Zittend	Zittend	Zittend		Bediening: handmatig, lopend, staand, zittend, orderverzamelaar	1.4	Kenmerk
1.8	1.8	2.0	2.0	Q (t)	Nominaal hefvermogen/nominale belasting	1.5	
500	500	500	500	c (mm)	Lastzwaartepunt	1.6	
321	321	321	321	x (mm)	Zwaartepuntafstand, van het midden van de aandrijfas tot de vorken	1.8	
1386	1494	1386	1494	y (mm)	Wielbasis	1.9	
3335	3331	3602	3436		Onderhoudsgewicht ■	2.1	Gewichten
4496 / 640	4435 / 695	4941 / 661	4788 / 648	kg	Asbelasting met last voor/achter ■	2.2	
1628 / 1707	1646 / 1685	1755 / 1847	1689 / 1747	kg	Asbelasting zonder last voor/achter ■	2.3	
SE	SE	SE	SE		Banden: P=luchtband, C=volrubber SE= superelastisch	3.1	Banden/chassis
200 / 50-10	200 / 50-10	200 / 50-10	200/50-10		Bandenmaat, voor	3.2	
15 x 4.5-8	15 x 4.5-8	15 x 4.5-8	15 x 4.5-8		Bandenmaat, achter	3.3	
2X / 2	2X / 2	2X / 2	2X / 2		Wielen, aantal voor/achter (x = aangedreven)	3.5	
908	908	908	908	b ₁₀ (mm)	Spoorbreedte voor	3.6	
194	194	194	194	b ₁₁ (mm)	Spoorbreedte achter	3.7	
5 / 5	5 / 5	5 / 5	5 / 5	α / β (°)	Mastneiging/vorkenbord naar voren/achteren	4.1	
2180	2180	2180	2180	h ₁ (mm)	Hoogte hefmast, ingeschoven	4.2	Afmetingen
100	100	100	100	h ₂ (mm)	Vrije heffing ▼	4.3	
3390	3390	3390	3390	h ₃ (mm)	Hefhoogte ▼	4.4	
4006	4006	4006	4006	h ₄ (mm)	Hoogte, mast uitgeschoven +	4.5	
2070	2070	2070	2070	h ₆ (mm)	Hoogte beschermdak (cabine) ○	4.7	
2085	2085	2085	2085		Hoogte cabine (open cabine)	4.7.1	
919	919	919	919	h ₇ (mm)	Zithoogte ten opzichte van SIP/stahoogte ✕	4.8	
500	500	500	500	h ₁₀ (mm)	Hoogte koppeling	4.12	
2898	3006	2898	3006	l ₁₁ (mm)	Lengte totaal (met standaard vorken)	4.19	
1898	2006	1898	2006	l ₂ (mm)	Lengte tot voorzijde vorken	4.20	
1116	1116	1116	1116	b ₁ /b ₂ (mm)	Totale breedte ⁽¹⁾	4.21	
40 / 80 / 1000	40 / 80 / 1000	40 / 100 / 1000	40 / 100 / 1000	s/e/l (mm)	Vorkafmetingen ISO 2331	4.22	
2A	2A	2A	2A		Vorkenbord ISO 2328, klasse/type A, B	4.23	
977	977	977	977	b ₃ (mm)	Breedte vorkenbord E	4.24	
70	70	70	70	m ₁ (mm)	Bodemvrijheid met last, onder de mast	4.31	
100	100	100	100	m ₂ (mm)	Bodemvrijheid onder midden van wielbasis ⁽²⁾	4.32	
1000 x 1200	1000 x 1200	1000 x 1200	1000 x 1200	b ₁₂ × l ₆ (mm)	Laadafmetingen b ₁₂ × l ₆ overdwars	4.33	
3228	3336	3228	3336	A _{st} (mm)	Gangpadbreedte met voorbepaalde laadafmetingen	4.34	
3228	3336	3228	3336	A _{st} (mm)	Gangpadbreedte voor pallets 1000 x 1200 overdwars	4.34.1	
3350	3458	3350	3458	A _{st} (mm)	Gangpadbreedte voor pallets 800 x 1200 overlans	4.34.2	
1577	1685	1577	1685	W _a (mm)	Draaicirkel	4.35	
0	0	0	0	b ₁₃ (mm)	Binnenste draaicirkel	4.36	
1776	1820	1776	1820	mm	90° kruisend gangpad (met pallet B = 1200 mm, L = 1000 mm)	4.41	
557	557	557	557	mm	Treehoogte (van grond tot treeplank)	4.42	
484	484	484	484	mm	Opstaphoogte	4.43	
16 / 16	16 / 16	16 / 16	16 / 16	km/h	Rijsnelheid, met/zonder last *	5.1	Prestatiegegevens
16 / 16	16 / 16	16 / 16	16 / 16	km/h	Rijsnelheid met/zonder last, achteruit	5.1.1	
0.41 / 0.60	0.41 / 0.60	0.40 / 0.58	0.40 / 0.58	m/s	Hefsnelheid, met/zonder last	5.2	
0.46 / 0.40	0.46 / 0.40	0.47 / 0.40	0.47 / 0.40	m/s	Daalsnelheid, met/zonder last	5.3	
3337 / 3646	3337 / 3646	3260 / 3603	3294 / 3637	N	Nominale trekkracht, met/zonder last **	5.5	
11355 / 11664	11346 / 11655	11269 / 11612	11304 / 11647	N	Max. trekkracht met/zonder last ***	5.6	
10 / 15	10 / 15	9 / 14	9 / 15	%	Klimvermogen, met/zonder last ****	5.7	
23 / 35	23 / 36	31 / 34	22 / 36	%	Max. klimvermogen met/zonder last ***	5.8	
4.6 / 4.1	4.6 / 4.1	4.6 / 4.1	4.6 / 4.1	s	Accelleratietijd, met/zonder last *	5.9	
Hydraulisch	Hydraulisch	Hydraulisch	Hydraulisch		Voetrem	5.10	
2x 5.0	2x 5.0	2x 5.0	2x 5.0	kW	Tractie motor, S2, 60 minuten belasting	6.1	Elektrische motor
12	12	12	12	kW	Hefmotor, S3, 15 %	6.2	
DIN 43531-A	DIN 43531-A	DIN 43531-A	DIN 43531-A		Batterij conform DIN 43531/35/36 A, B, C, nee	6.3	
48 / 625	48 / 750	48 / 625	48 / 750	(V)/(ah)	Batterijspanning/nominale capaciteit K5	6.4	
813 / 899	962 / 1064	813 / 899	962 / 1064	kg	Batterijgewicht ●	6.5	
5.0	5.0	5.7	5.4	kWh/h @ no. of cycles	Energieverbruik volgens VDI-cyclus *	6.6	
Elektrische transmissie	Elektrische transmissie	Elektrische transmissie	Elektrische transmissie		Type aandrijving	8.1	Aanvullende gegevens
180	180	180	180	bar	Werkdruk voor hulpstukken	10.1	
40	40	40	40	l/min	Olievolume voor hulpstukken ◇	10.2	
16.8	16.8	16.8	16.8	l	Hydraulische-olietank, inhoud	10.3	
69	69	69	69	dB(A)	Geluidsniveau bij bestuurdersstoel LPAZ ★	10.7	
Pen	Pen	Pen	Pen		Sleepkoppeling, type DIN	10.8	

★ LPAZ, gemeten volgens de testcycli en gebaseerd op de meetwaarden zoals vastgelegd in EN12053.

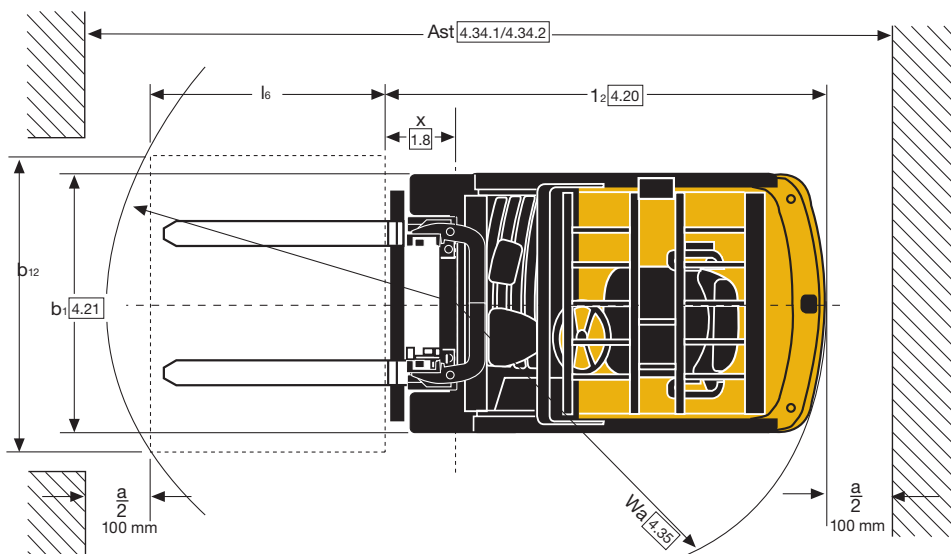
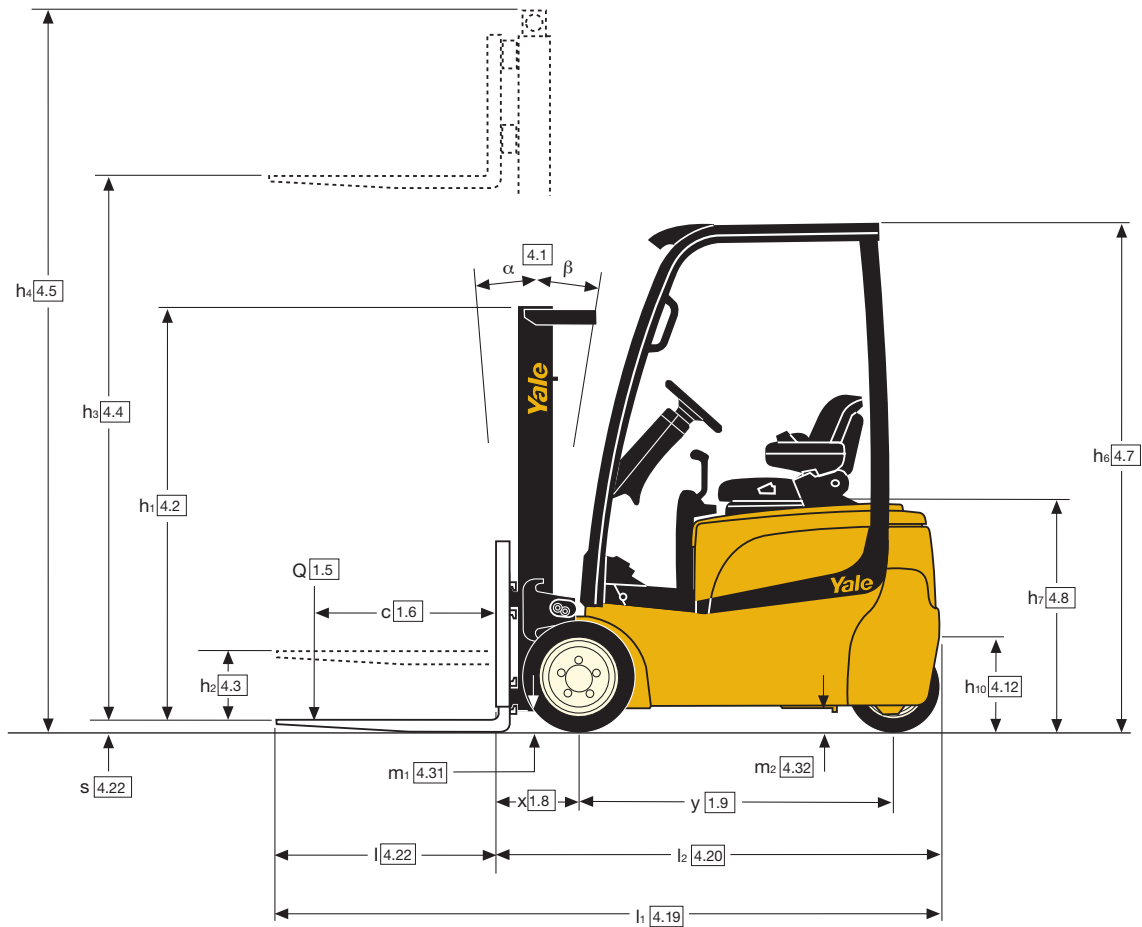
Specificatieblad truck gebaseerd op: 3360 mm (Clear View) en 3430 mm (Hi-Vis) naar bovenkant vork, 2-traps LFL-mast met standaardvorkenbord en 1000 mm vorken, met HiP performance-instelling, DIN-batterijconfiguratie.

Alle waarden zijn nominale waarden en zijn onderhevig aan toleranties. Neem voor meer informatie contact op met de fabrikant. Yale behoudt zich het recht voor de producten zonder enige vorm van kennisgeving te wijzigen.

Let op: afgebeelde heftrucks kunnen optionele apparatuur bevatten. De waarden kunnen variëren met alternatieve configuraties.

Truckafmetingen

$$Ast = Wa + R + a = Wa + \sqrt{(l_6 + x)^2 + (b_{12}/2 - b_{13})^2} + a$$



ERP15VT SWB mastgegevens en capaciteit (kg) – superelastische banden

Model						ERP15VT SWB						
Bandenmaat, voor						18 x 7-8						
Totale breedte, voor						1050 mm						
Hefmast	h1 (mm)	h2+s (mm)	h3+s (mm)	h4 (mm)	Neiging		Vorken			Geïntegreerde sideshift		
					V	A	500	600	700	500	600	700
							Lastzwaartepunt (kg)			Lastzwaartepunt (kg)		
2-traps LFL Clear View	2230	140	3360	3868	5	5	1500	1300	1300	1500	1300	1250
	2580	140	3860	4368	5	5	1500	1300	1300	1500	1300	1250
	2830	140	4360	4868	5	5	1480	1280	1280	1480	1280	1230
	3180	140	4860	5368	5	5	1390	1210	1200	1390	1210	1150
2-traps FFL Hi-Vis	2080	1505	3218	3728	5	5	1500	1300	1300	1500	1300	1250
	2330	1755	3718	4228	5	5	1500	1300	1300	1500	1300	1240
	2680	2105	4338	4847	5	5	1500	1300	1300	1500	1300	1240
3-traps LFL Clear View	1980	1472	4300	4808	5	5	1500	1300	1300	1500	1300	1230
	2080	1572	4600	5108	5	5	1450	1250	1250	1450	1250	1190
	2180	1672	4900	5408	5	5	1390	1210	1200	1390	1210	1140
	2330	1822	5200*	5708	5	5	1340	1160	1150	1340	1160	1090
	2430	1922	5500*	6008	5	5	1280	1110	1100	1240	1110	1040

De capaciteit wordt aangegeven in kilogram.
Alle capaciteiten met DIN-batterij.
Alle capaciteiten zijn berekend op basis van vorken .
van 1000 mm lengte en zonder lastbeschermrek.

* Neigingsnelheid verlaagd tot 1° per seconde door mechanische begrenzers voor de hefnelheid bij een masthoogte van 5000 mm en hoger.

Alle waarden zijn nominale waarden en zijn onderhevig aan toleranties. Neem voor meer informatie contact op met de fabrikant.
Yale behoudt zich het recht voor de producten zonder enige vorm van kennisgeving te wijzigen.

Let op: afgebeelde hefrucks kunnen optionele apparatuur bevatten.
De waarden kunnen variëren met alternatieve configuraties.

ERP16VT SWB/MWB mastgegevens en capaciteit (kg) – superelastische banden

Model						ERP16VT SWB						ERP16VT MWB						
Bandenmaat, voor						18 x 7-8						18 x 7-8						
Totale breedte, voor						1050 mm						1050 mm						
Hefmast	h1 (mm)	h2+s (mm)	h3+s (mm)	h4 (mm)	Neiging		Vorken			Geïntegreerde sideshift			Vorken			Geïntegreerde sideshift		
					V	A	500	600	700	500	600	700	500	600	700	500	600	700
							Lastzwaartepunt (kg)			Lastzwaartepunt (kg)			Lastzwaartepunt (kg)			Lastzwaartepunt (kg)		
2-traps LFL Clear View	2230	140	3360	3868	5	5	1600	1450	1390	1600	1450	1330	1600	1450	1450	1600	1450	1450
	2580	140	3860	4368	5	5	1600	1450	1380	1600	1450	1330	1600	1450	1450	1600	1450	1450
	2830	140	4360	4868	5	5	1580	1430	1360	1580	1430	1310	1580	1430	1430	1580	1430	1430
	3180	140	4860	5368	5	5	1490	1350	1280	1490	1350	1230	1490	1350	1350	1490	1350	1350
2-traps LFL Hi-Vis	2180	140	3432	4006	5	5	1600	1450	1390	1600	1450	1320	1600	1450	1390	1600	1450	1320
	2530	140	3932	4506	5	5	1600	1450	1380	1600	1450	1310	1600	1450	1380	1600	1450	1310
	2780	140	4432	5006	5	5	1580	1430	1370	1580	1430	1300	1580	1430	1370	1580	1430	1300
2-traps FFL Hi-Vis	3130	140	4932	5506	5	5	1490	1350	1280	1490	1340	1220	1490	1350	1280	1490	1340	1220
	2080	1505	3218	3728	5	5	1600	1450	1400	1600	1450	1330	1600	1450	1400	1600	1450	1330
	2330	1755	3718	4228	5	5	1600	1450	1390	1600	1450	1320	1600	1450	1390	1600	1450	1320
3-traps FFL Clear View	2680	2105	4338	4847	5	5	1600	1450	1380	1580	1440	1310	1600	1450	1380	1600	1450	1310
	1980	1472	4300	4808	5	5	1600	1450	1380	1590	1450	1310	1600	1450	1380	1600	1450	1310
	2080	1572	4600	5108	5	5	1540	1400	1330	1540	1400	1270	1540	1400	1330	1540	1400	1260
	2180	1672	4900	5408	5	5	1490	1350	1280	1490	1350	1220	1490	1350	1280	1490	1340	1220
	2330	1822	5200*	5708	5	5	1430	1300	1230	1360	1290	1170	1320	1300	1230	1250	1250	1170
3-traps FFL Hi-Vis	2430	1922	5500*	6008	5	5	1130	1130	1130	1070	1070	1070	1060	1060	1060	1000	1000	1000
	1930	1355	4300	4875	5	5	1600	1450	1380	1590	1450	1310	1600	1450	1380	1600	1450	1310
	2030	1455	4600	5175	5	5	1570	1420	1360	1550	1420	1290	1570	1420	1360	1570	1420	1290
	2130	1555	4900	5375	5	5	1520	1370	1310	1510	1370	1240	1520	1370	1310	1520	1370	1240
	2280	1705	5200*	5775	5	5	1380	1320	1260	1320	1310	1190	1260	1260	1260	1200	1200	1190
2380	1805	5500*	6075	5	5	1090	1090	1090	1030	1030	1030	1000	1000	1000	950	950	950	

De capaciteit wordt aangegeven in kilogram.
Alle capaciteiten met DIN-batterij.
Alle capaciteiten zijn berekend op basis van vorken .
van 1000 mm lengte en zonder lastbeschermrek.

* Neigingsnelheid verlaagd tot 1° per seconde door mechanische begrenzers voor de hefnelheid bij een masthoogte van 5000 mm en hoger.

Alle waarden zijn nominale waarden en zijn onderhevig aan toleranties. Neem voor meer informatie contact op met de fabrikant.
Yale behoudt zich het recht voor de producten zonder enige vorm van kennisgeving te wijzigen.

Let op: afgebeelde hefrucks kunnen optionele apparatuur bevatten.
De waarden kunnen variëren met alternatieve configuraties.

ERP16VT LWB mastgegevens en capaciteit (kg) – superelastische banden

Model						ERP16VT LWB						
Bandenmaat, voor						18 x 7-8						
Totale breedte, voor						1050 mm						
Hefmast	h1 (mm)	h2+s (mm)	h3+s (mm)	h4 (mm)	Neiging		Vorken			Geïntegreerde sideshift		
					V	A	500	600	700	500	600	700
							Lastzwaartepunt (kg)			Lastzwaartepunt (kg)		
2-traps LFL Clear View	2230	140	3360	3868	5	5	1600	1450	1390	1600	1450	1330
	2580	140	3860	4368	5	5	1600	1450	1380	1600	1450	1330
	2830	140	4360	4868	5	5	1580	1430	1360	1580	1430	1310
	3180	140	4860	5368	5	5	1500	1360	1290	1500	1360	1240
2-traps LFL Hi-Vis	2180	140	3432	4006	5	5	1600	1450	1390	1600	1450	1320
	2530	140	3932	4506	5	5	1600	1450	1380	1600	1450	1310
	2780	140	4432	5006	5	5	1580	1430	1370	1580	1430	1300
	3130	140	4932	5506	5	5	1500	1360	1290	1500	1350	1220
2-traps FFL Hi-Vis	2080	1505	3218	3728	5	5	1600	1450	1400	1600	1450	1330
	2330	1755	3718	4228	5	5	1600	1450	1390	1600	1450	1320
	2680	2105	4338	4847	5	5	1600	1450	1380	1600	1450	1310
3-traps FFL Clear View	1980	1472	4300	4808	5	5	1600	1450	1370	1600	1440	1310
	2080	1572	4600	5108	5	5	1550	1400	1330	1550	1400	1260
	2180	1672	4900	5408	5	5	1500	1360	1280	1500	1350	1220
	2330	1822	5200*	5708	5	5	1330	1310	1230	1260	1260	1170
3-traps FFL Hi-Vis	2430	1922	5500*	6008	5	5	1080	1080	1080	1010	1010	1010
	1930	1355	4300	4875	5	5	1600	1450	1380	1600	1450	1310
	2030	1455	4600	5175	5	5	1570	1420	1360	1570	1420	1290
	2130	1555	4900	5375	5	5	1520	1380	1310	1520	1370	1240
	2280	1705	5200*	5775	5	5	1280	1280	1260	1210	1210	1200
	2380	1805	5500*	6075	5	5	1030	1030	1030	970	970	970

ERP18VT MWB/LWB mastgegevens en capaciteit (kg) – superelastische banden

Model						ERP18VT MWB						ERP18VT LWB						
Bandenmaat, voor						200 / 50-10						200 / 50-10						
Totale breedte, voor						1116 mm						1116 mm						
Hefmast	h1 (mm)	h2+s (mm)	h3+s (mm)	h4 (mm)	Neiging		Vorken			Geïntegreerde sideshift			Vorken			Geïntegreerde sideshift		
					V	A	500	600	700	500	600	700	500	600	700	500	600	700
							Lastzwaartepunt (kg)			Lastzwaartepunt (kg)			Lastzwaartepunt (kg)			Lastzwaartepunt (kg)		
2-traps LFL Hi-Vis	2180	140	3432	4006	5	5	1800	1600	1550	1800	1600	1470	1800	1600	1550	1800	1600	1470
	2530	140	3932	4506	5	5	1800	1600	1540	1800	1600	1470	1800	1600	1540	1800	1600	1470
	2780	140	4432	5006	5	5	1780	1580	1530	1780	1580	1450	1780	1580	1530	1780	1580	1450
	3130	140	4932	5506	5	5	1580	1500	1440	1540	1500	1370	1580	1500	1440	1540	1500	1370
2-traps FFL Hi-Vis	2080	1505	3218	3728	5	5	1800	1600	1560	1800	1600	1480	1800	1600	1560	1800	1600	1480
	2330	1755	3718	4228	5	5	1800	1600	1550	1800	1600	1470	1800	1600	1550	1800	1600	1470
	2680	2105	4338	4847	5	5	1800	1600	1540	1800	1600	1470	1800	1600	1540	1800	1600	1470
3-traps FFL Hi-Vis	1930	1355	4300	4875	5	5	1800	1600	1540	1800	1600	1470	1800	1600	1540	1800	1600	1470
	2030	1455	4600	5175	5	5	1770	1570	1520	1770	1570	1440	1770	1570	1520	1770	1570	1440
	2130	1555	4900	5375	5	5	1710	1520	1470	1710	1520	1390	1710	1520	1470	1710	1520	1390
	2280	1705	5200*	5775	5	5	1650	1470	1410	1650	1470	1340	1650	1470	1410	1650	1470	1340
	2380	1805	5500*	6075	5	5	1590	1410	1350	1550	1410	1290	1440	1410	1350	1370	1370	1280

ERP20VT MWB/LWB mastgegevens en capaciteit (kg) – superelastische banden

Model						ERP20VT MWB						ERP20VT LWB						
Bandenmaat, voor						200 / 50-10						200 / 50-10						
Totale breedte, voor						1116 mm						1116 mm						
Hefmast	h1 (mm)	h2+s (mm)	h3+s (mm)	h4 (mm)	Neiging		Vorken			Geïntegreerde sideshift			Vorken			Geïntegreerde sideshift		
					V	A	500	600	700	500	600	700	500	600	700	500	600	700
							Lastzwaartepunt (kg)			Lastzwaartepunt (kg)			Lastzwaartepunt (kg)			Lastzwaartepunt (kg)		
2-traps LFL Hi-Vis	2180	140	3432	4006	5	5	2000	1800	1700	1990	1780	1620	2000	1800	1700	1990	1780	1610
	2530	140	3932	4506	5	5	2000	1800	1690	1980	1780	1610	2000	1800	1690	1980	1770	1610
	2780	140	4432	5006	5	5	1980	1780	1680	1950	1760	1590	1980	1780	1670	1950	1760	1590
	3130	140	4932	5506	5	5	1570	1570	1570	1520	1520	1510	1560	1560	1560	1520	1520	1500
2-traps FFL Hi-Vis	2080	1505	3218	3728	5	5	2000	1800	1710	2000	1790	1620	2000	1800	1700	2000	1790	1620
	2330	1755	3718	4228	5	5	2000	1800	1700	1990	1790	1620	2000	1800	1700	1990	1780	1610
	2680	2105	4338	4847	5	5	2000	1800	1690	1960	1780	1610	2000	1800	1690	1980	1770	1610
3-traps FFL Hi-Vis	1930	1355	4300	4875	5	5	2000	1800	1690	1970	1780	1610	2000	1800	1690	1980	1770	1610
	2030	1455	4600	5175	5	5	1970	1770	1670	1930	1750	1580	1970	1770	1660	1950	1740	1580
	2130	1555	4900	5375	5	5	1780	1720	1620	1720	1700	1540	1910	1710	1610	1880	1690	1530
	2280	1705	5200*	5775	5	5	1490	1490	1490	1440	1440	1440	1670	1660	1550	1600	1590	1470
	2380	1805	5500*	6075	5	5	1250	1250	1250	1200	1200	1200	1420	1420	1410	1360	1360	1350

De capaciteit wordt aangegeven in kilogram.
Alle capaciteiten met DIN-batterij.

Alle capaciteiten zijn berekend op basis van vorken
van 1000 mm lengte en zonder lastbeschermrek.

* Neigselheid verlaagd tot 1° per seconde door
mechanische begrenzers voor de hefnelheid bij
een masthoogte van 5000 mm en hoger.

serie VT

Modellen : 15VT SWB, 16VT SWB, 16VT MWB, 16VT LWB, VT MWB, 18VTLWB, 20VT MWB, 20VTLWB

AC-Technologie

De klasse H-tractiemotoren met de Yale AC-technologie zijn geschikt voor de zwaarste toepassingen. De vloeiende overschakeling van voor- naar achteruit en andersom biedt een vlotte besturing. In de instelling voor hoge prestaties, of 'HiP', zorgt de AC-technologie voor meer snelheid en een snellere acceleratie, zelfs wanneer de truck volledig geladen is en snel een helling op rijdt. De AC-technologie zorgt niet alleen voor betere prestaties, maar ook voor minder onderhoud; de meeste onderdelen hebben pas om de 1000 uur een onderhoudsbeurt nodig.

Remmen

'E-braking', waarbij het principe van regeneratief remmen wordt toegepast. De stand van het rempedaal wordt in de gaten gehouden door een sensor en de spanning van de sensor bepaalt hoeveel remkoppel de motoren leveren. Het systeem voor E-braking is zelfstellend en onderhoudsvrij. Automatische YaleStop-parkeerrem: elektromagnetisch geloste parkeerremmen met veer zijn gemonteerd aan het uiteinde van beide motoren. De parkeerrem wordt automatisch door VSM ingesteld, zodat de rem altijd wordt ingesteld wanneer de heftruck stilstaat en er geen tractie wordt gevraagd. Bovendien zorgt de parkeerrem voor excellente controleerbaarheid bij werkzaamheden op hellingen.

Besturing

E-steering neemt de hydraulische besturingslijnen weg uit de stuurkolom dat oneindig instelbaar is in een bereik van 26°. E-steering is tevens voorzien van de synchrone stuurfunctie zodat de stuurknop altijd terugkeert naar de home-stand die geselecteerd kan worden via het dashboarddisplay. In de bochten wordt de snelheid van de aandrijfmotoren apart en continu door de tractiecontroller aangepast, waardoor de machine makkelijk te besturen is. De dubbele stuurwielen garanderen een langere levensduur van de banden, een lagere stroomverbruik en meer stabiliteit.

'eLo'- en 'HiP'-instellingen

Yale VF-heftrucks beschikken over de energiebesparende stand 'eLo' (toegankelijk via het dashboarddisplay met een servicewachtwoord), die bij langdurige werkzaamheden voor uitzonderlijke energie-efficiënte prestaties zorgt zonder dat u de batterij opnieuw hoeft op te laden. U kunt de HiP-modus

voor hoge prestaties kiezen voor een hogere topsnelheid en acceleratie voor de meest veeleisende productiviteitstoepassingen.

Prestatiemodi

De prestaties van de truck kunnen worden aangepast via het verbeterde overhead display, dat vier prestatieniveaus biedt om aan de inzeteisen of de voorkeuren van de bestuurder te voldoen. Als u maximale snelheid en acceleratie wenst, kiest u modus 4. Wilt u een betere manoeuvreerbaarheid en dat de batterij langer meegaat, kies dan modus 1.

Uw onderhoudsmonteur kan de maximale snelheid en acceleratie van modus 4 wijzigen, waarbij modi 1, 2 en 3 automatisch worden aangepast als percentages van instelling 4.

Verbeterde ergonomie

De VT is ontworpen voor optimaal bestuurderscomfort.

De bestuurder zit in een ergonomisch ontworpen positie voor maximale veiligheid, comfort, zichtbaarheid en bestuurbaarheid. De heftruck beschikt over een lage instaphoogte, veel vloer- en opslagruimte, een standaard hendel om eenvoudig in te stappen en een hendel voor achteruit rijden. De volledige geveerde stoel kan 80 mm worden versteld. Er is een optionele draaibare stoel voor een superieure achteruitrijdpositie beschikbaar. Zowel de minihendelmodule als de handbediende hendels hebben een geïntegreerde rijrichtingsschakelaar. De vrije beenruimte zorgt voor een eenvoudige toegang aan beide kanten.

Masten

Er is een complete serie Yale Hi-Vis 2-traps LFL- en 2- en 3-traps FFL-masten verkrijgbaar. Yale Hi-Vis-masten zijn ontworpen voor maximaal zicht, met ruim bemeten mastkanalen, kettingen en hefcilinders. Op de 1,5 en 1.6 ton capaciteit wordt de Yale ClearView-mast met toonaangevend zicht aangeboden.

Batterij

Keuze uit 2 batterijformaten:

DIN en BS.

Keuze uit 3 wielbases:

Afhankelijk van de capaciteit is er een keuze uit Short Wheelbase (SWB), Medium Wheelbase (MWB) en Long Wheelbase (LWB). De LWB-versies bieden extra batterijruimte en een langere levensduur tijdens diensten. De SWB-

versies zijn wendbaarder en geschikt voor smallere gangpaden.

Een batterijontladingsindicator en hefonderbreking zijn standaard op alle trucks aanwezig.

Batterijwissel

Er zijn verschillende manieren beschikbaar om de batterij te vervangen (als dit nodig is), hetzij met een kraan, een tweede vorkheftruck of de speciaal hierover ontworpen Yale-pallettruck. De batterij kan binnen 3 minuten worden vervangen zodat de heftruck weer snel bruikbaar is.

Lagere kosten tijdens de levensduur

Lagere onderhoudskosten doordat minder onderhoud vereist is dankzij de natte remmen, de elektrische parkeerrem en CAN bus- en AC-technologie. De transmissie is permanent afgedicht, waardoor deze geen onderhoud nodig heeft. Als optie zijn LED-verlichtingspakketten verkrijgbaar.

1000 uur onderhoudsinterval voor de meeste componenten.

Automatische regeneratieremmen optimaliseren de inzetduur van de batterij en dragen bij tot een langere levensduur van onderdelen.

Opties

- AccuTouch-minihendels
- Rijrichtingsvoetpedaal
- Verlichtingssets, inclusief LED-lampjes
- Achteruitrijalarm
- Geïntegreerde sideshift
- DIN en BS batterij
- Zijdelingse batterijwissel.

serie VT

Modellen :

15VT SWB

16VT SWB, 16VT MWB, 16VT LWB

18VT MWB, 18VTLWB

20VT MWB, 20VTLWB

Yale[®]
People. Products. Productivity.™

HYSTER-YALE UK LIMITED unter dem
Handelsnamen **Yale Europe Materials Handling**
Centennial House, Frimley Business Park,
Frimley, Surrey GU16 7SG, Großbritannien.



Telefon: +44 (0) 1276 538500

Fax: +44 (0) 1276 538559

www.yale-forklifts.eu



Veröffentlichungsnr. 220990028 Version 08. Gedruckt in den Niederlanden (1019HG) DE.

Sicherheit: Das Fahrzeug entspricht der gültigen EU-Richtlinie für Flurförderzeuge. Yale, VERACTOR und  sind eingetragene Warenzeichen. „PEOPLE, PRODUCTS, PRODUCTIVITY“, PREMIER, Hi-Vis und CSS sind Warenzeichen in den USA und verschiedenen anderen Ländern. MATERIALS HANDLING CENTRAL und MATERIAL HANDLING CENTRAL sind Dienstleistungsmarken in den USA und verschiedenen anderen Ländern.  ist ein eingetragenes Urheberrecht. © Yale Europe Materials Handling 2019. Alle Rechte vorbehalten. Abgebildeter Stapler mit optionaler Ausstattung. Land der Eintragung: England und Wales. Unternehmen eingetragen unter der Nummer 02636775