

# VG Baureihen

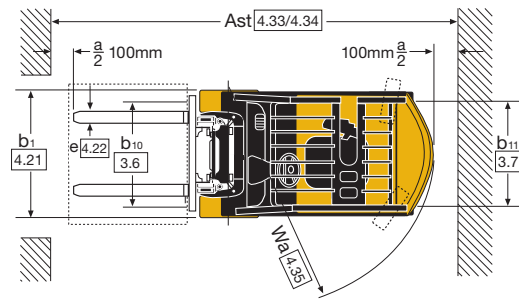
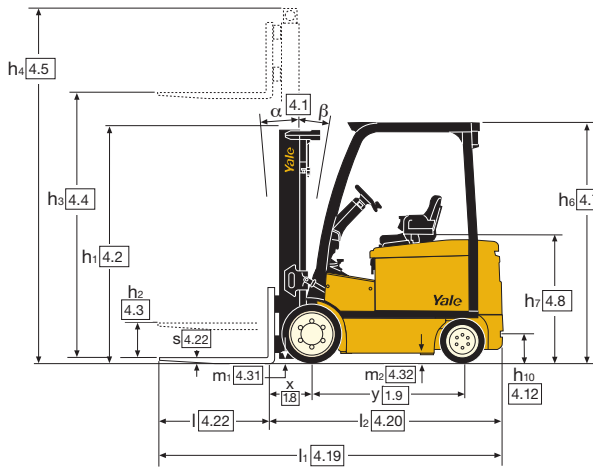
2.200 kg / 2.500 kg / 3.000 kg /  
3.200 kg / 3.500 kg

## Kompakte Elektro- Gabelstapler



- Neue Freisicht-Hubgerüste und optionales Zinkenverstellgerät mit Seitenschub
- Kein unkontrolliertes Zurückrollen an Rampen dank automatischer YaleStop-Feststellbremse
- eLo- und HiP-Leistungseinstellungen mit Passwortschutz
- CANbus-Technologie
- Hochleistungs-Drehstrommotortechnologie
- Continuous Stability Enhancement (CSE)

## Staplerabmessungen



## ERC22 VG SWB/MWB Hubgerüstdaten und Tragfähigkeiten (kg) mit Vollgummibereifung

Modell		ERC 22 VG SWB											ERC 22 VG MWB					
Reifengröße, vorne		21x7x15											21x7x15					
Gesamtbreite, vorne		1070 mm											1070 mm					
Hubgerüst	h <sub>1</sub> (mm)	h <sub>2+s</sub> (mm)	h <sub>3+s</sub> (mm)	h <sub>4</sub> (mm)	Neigung		Gabeln			ISS & FP			Gabeln			ISS & FP		
					V	H	Lastschwerpunkt (kg)			Lastschwerpunkt (kg)			Lastschwerpunkt (kg)			Lastschwerpunkt (kg)		
							500	600	700	500	600	700	500	600	700	500	600	700
Zweifach mit begrenztem Freihub	2235	140	3492	4049 <sup>(1)</sup>	5	5	2200	2030	1840	2160	1950	1770	2200	2030	1840	2160	1950	1770
	2635	140	4132	4689 <sup>(1)</sup>	5	5	2200	2020	1830	2150	1940	1760	2200	2020	1830	2150	1940	1760
	2985	140	4832	5389 <sup>(1)</sup>	5	5	2120	1940	1760	2070	1860	1700	2130	1950	1770	2070	1870	1700
Zweifach mit Vollfreihub	2235	1678 <sup>(2)</sup>	3502	4059 <sup>(1)</sup>	5	5	2200	2030	1840	2160	1950	1770	2200	2030	1840	2160	1950	1770
	2235	1696 <sup>(4)</sup>	5100	5639 <sup>(3)</sup>	5	5	2080	1900	1720	2020	1820	1660	2080	1900	1730	2030	1830	1660
Dreifach mit Vollfreihub	2385	1846 <sup>(4)</sup>	5550	6089 <sup>(3)</sup>	5	5	2000	1820	1650	1940	1750	1590	2010	1830	1660	1950	1750	1600
	2585	2046 <sup>(4)</sup>	6000	6539 <sup>(3)</sup>	5	5	1920	1740	1580	1850	1670	1520	1930	1750	1580	1860	1680	1520

## ERC25 VG SWB/MWB Hubgerüstdaten und Tragfähigkeiten (kg) mit Vollgummibereifung

Modell		ERC 25 VG SWB											ERC 22 VG MWB					
Reifengröße, vorne		21x7x15											21x7x15					
Gesamtbreite, vorne		1070 mm											1070 mm					
Hubgerüst	h <sub>1</sub> (mm)	h <sub>2+s</sub> (mm)	h <sub>3+s</sub> (mm)	h <sub>4</sub> (mm)	Neigung		Gabeln			ISS & FP			Gabeln			ISS & FP		
					V	H	Lastschwerpunkt (kg)			Lastschwerpunkt (kg)			Lastschwerpunkt (kg)			Lastschwerpunkt (kg)		
							500	600	700	500	600	700	500	600	700	500	600	700
Zweifach mit begrenztem Freihub	2235	140	3492	4049 <sup>(1)</sup>	5	5	2500	2300	2090	2450	2210	2010	500	2300	2090	2450	2210	2010
	2635	140	4132	4689 <sup>(1)</sup>	5	5	2500	2290	2080	2440	2200	2000	2500	2290	2080	2440	2200	2000
	2985	140	4832	5389 <sup>(1)</sup>	5	5	2420	2210	2000	2350	2120	1930	2420	2210	2000	2350	2120	1930
Zweifach mit Vollfreihub	2235	1678 <sup>(2)</sup>	3502	4059 <sup>(1)</sup>	5	5	2500	2300	2090	2450	2210	2010	2500	2300	2090	2450	2210	2010
Dreifach mit Vollfreihub	2235	1696 <sup>(4)</sup>	5100	5639 <sup>(3)</sup>	5	5	2370	2160	1960	2300	2080	1890	2370	2160	1960	2300	2070	1890
	2385	1846 <sup>(4)</sup>	5550	6089 <sup>(3)</sup>	5	5	2290	2080	1890	2220	2000	1820	2280	2080	1880	2210	1990	1810
	2585	2046 <sup>(4)</sup>	6000	6539 <sup>(3)</sup>	5	5	2220*	1990*	1800*	2120*	1910*	1740*	2190	1980	1800	2110	1900	1730

## ERC30 VG MWB, 32 VG LWB, 35 VG LWB Hubgerüstdaten und Tragfähigkeiten (kg) mit Vollgummibereifung

Modell		ERC 30 VG MWB						ERC 32 VG LWB						ERC 35 VG LWB										
Reifengröße, vorne		21x8x15						21x8x15						21x9x15										
Gesamtbreite, vorne		1108 mm						1108 mm						1158 mm										
Hubgerüst	h <sub>1</sub> (mm)	h <sub>2+s</sub> (mm)	h <sub>3+s</sub> (mm)	h <sub>4</sub> (mm)	Neigung		Gabeln			ISS & FP			Gabeln			ISS & FP								
					V	H	Lastschwerpunkt (kg)			Lastschwerpunkt (kg)			Lastschwerpunkt (kg)			Lastschwerpunkt (kg)								
							500	600	700	500	600	700	500	600	700	500	600	700						
Zweifach mit begrenztem Freihub	2235	150	3309	3954 <sup>(5)</sup>	5	5	3000	2760	2510	2930	2640	2410	3200	2940	2670	3120	2810	2560	3500	3210	2920	3410	3070	2800
	2535	150	3709	4354 <sup>(5)</sup>	5	5	3000	2760	2500	2920	2640	2400	3200	2940	2670	3110	2810	2560	3500	3210	2910	3400	3070	2800
	2785	150	4209	4854 <sup>(5)</sup>	5	5	3000	2750	2490	2910	2630	2390	3200	2930	2660	3100	2800	2550	3500	3200	2900	3390	3060	2790
Zweifach mit Vollfreihub	2235	1590 <sup>(6)</sup>	3310	3955 <sup>(5)</sup>	5	5	3000	2760	2510	2630	2640	2410	3200	2940	2670	3120	2810	2560	3500	3210	2920	3410	3070	2800
Dreifach mit Vollfreihub	2235	1608 <sup>(6)</sup>	4768	5395 <sup>(7)</sup>	5	5	2890	2650	2410	2800	2530	2310	3090	2820	2570	2990	2700	2460	3390	3090	2810	3280	2960	2700
	2385	1758 <sup>(6)</sup>	5218	5845 <sup>(7)</sup>	5	5	2810	2560	2330	2710	2450	2230	3000	2740	2490	2900	2620	2390	3290	3000	2720	3180	2870	2620
	2735	2108 <sup>(6)</sup>	5968	6595 <sup>(7)</sup>	5	5	2650*	2400*	2180*	2540*	2300*	2090*	2840*	2570*	2340*	2720*	2460*	2240*	3120*	2830*	2570*	3000*	2710*	2470*

\* Breitspurbereifung ist speziell anzugeben.

<sup>(1)</sup> 666 mm für Lastschutzgitter hinzurechnen.

<sup>(2)</sup> 666 mm für Lastschutzgitter abziehen.

<sup>(3)</sup> 684 mm für Lastschutzgitter hinzurechnen.

<sup>(4)</sup> 684 mm für Lastschutzgitter abziehen.

<sup>(5)</sup> 583 mm für Lastschutzgitter hinzurechnen.

<sup>(6)</sup> 583 mm für Lastschutzgitter abziehen.

<sup>(7)</sup> 601 mm für Lastschutzgitter hinzurechnen.

Alle Werte sind Nennwerte und unterliegen bestimmten Toleranzen. Nähere Informationen sind vom Hersteller erhältlich. Yale Produkte können ohne vorherige Ankündigung geändert werden.

Die abgebildeten Stapler verfügen möglicherweise über Sonderausstattungen. Die Werte können je nach Konfigurationsalternativen variieren.

# VDI 2198 – Technische Daten

Kategorie	Kennzeichen	Einheit	Modellreihe								
			Yale	Yale	Yale	Yale	Yale	Yale	Yale	Yale	
Kennzeichen	1.1	Hersteller (Kurzbezeichnung)		Yale	Yale	Yale	Yale	Yale	Yale	Yale	
	1.2	Typzeichen des Herstellers		ERC2VG22 SWB	ERC22VG MWB	ERC25VG SWB	ERC25VG MWB	ERC30VG MWB	ERC32VG LWB	ERC35VG LWB	
	1.3	Antrieb: Elektro, Diesel, Benzin, Treibgas, Netzelektro		Elektro (Batterie)	Elektro (Batterie)	Elektro (Batterie)	Elektro (Batterie)	Elektro (Batterie)	Elektro (Batterie)	Elektro (Batterie)	
	1.4	Bedienung: Hand, Geh, Stand, Sitz, Kommissionierer		Sitz	Sitz	Sitz	Sitz	Sitz	Sitz	Sitz	
	1.5	Nenntragfähigkeit/Last	Q (t)	2.2	2.2	2.5	2.5	3.0	3.2	3.5	
	1.6	Lastschwerpunktstand	c (mm)	500	500	500	500	500	500	500	
	1.8	Lastabstand	x (mm)	390	390	390	390	402	402	402	
	1.9	Radstand	y (mm)	1230	1377	1230	1377	1377	1545	1545	
	Gewichte	2.1	Eigengewicht *	kg	4530	4650	4710	4650	5090	5180	5390
2.2		Achslast mit Last vorn/hinten *	kg	5574 / 1150	5601 / 1234	6041 / 1168	6098 / 1043	6963 / 1126	7271 / 1108	7722 / 1166	
2.3		Achslast ohne Last vorn/hinten *	kg	1809 / 2715	2009 / 2632	1762 / 2947	2009 / 2632	2031 / 3059	2233 / 2946	2212 / 3176	
Räder/Fahrwerk	3.1	Bereifung: P = Luft, V = Vollgummi, SE = Superelastik		V	V	V	V	V	V	V	
	3.2	Reifengröße, vorn		21 x 8 x 15	21 x 8 x 15	21 x 8 x 15	21 x 8 x 15	21 x 8 x 15	21 x 8 x 15	21 x 9 x 15	
	3.3	Reifengröße, hinten		16 x 6 x 10.5	16 x 6 x 10.5	16 x 6 x 10.5	16 x 6 x 10.5	16 x 6 x 10.5	16 x 6 x 10.5	16 x 7 x 10.5	
	3.5	Räder, Anzahl vorn/hinten (x = angetrieben)		2X / 2	2X / 2	2X / 2	2X / 2	2X / 2	2X / 2	2X / 2	
	3.6	Spurweite, vorn	b <sub>10</sub> (mm)	905 / 1039	905 / 1039	905 / 1039	905 / 1039	905 / 1039	905 / 1039	929 / 1013	
	3.7	Spurweite, hinten	b <sub>11</sub> (mm)	940	940	940	940	940	915	915	
	Grundabmessungen	4.1	Neigung Hubgerüst/Gabelträger vor/zurück	α / β (°)	5 / 5	5 / 5	5 / 5	5 / 5	5 / 5	5 / 5	5 / 5
4.2		Höhe Hubgerüst eingefahren	h <sub>1</sub> (mm)	2235	2235	2235	2235	2235	2235	2235	
4.3		Freihub ▼	h <sub>2</sub> (mm)	100	100	100	100	100	100	100	
4.4		Hub ▼	h <sub>3</sub> (mm)	3452	3452	3452	3452	3259	3259	3259	
4.5		Höhe Hubgerüst ausgefahren +	h <sub>4</sub> (mm)	4049	4049	4049	4049	3954	3954	3954	
4.7		Höhe Schutzdach (Kabine) ○	h <sub>6</sub> (mm)	2248	2248	2248	2248	2248	2248	2248	
4.7.1		Kabinenhöhe (offene Kabine)		2286	2286	2286	2286	2286	2286	2286	
4.8		Sitzhöhe bezogen auf SIP/Standhöhe ✕	h <sub>7</sub> (mm)	1217	1217	1217	1217	1217	1217	1217	
4.12		Kupplungshöhe	h <sub>10</sub> (mm)	280	280	280	280	280	280	280	
4.19		Gesamtlänge	l <sub>1</sub> (mm)	3016	3040	3040	3143	3199	3343	3367	
4.20		Länge einschließlich Gabelrücken □	l <sub>2</sub> (mm)	2016	2040	2040	2143	2199	2343	2367	
4.21		Gesamtbreite	b <sub>1</sub> /b <sub>2</sub> (mm)	1070 / 1242	1070 / 1242	1070 / 1242	1070 / 1242	1108 / 1242	1108 / 1242	1158 / 1242	
4.22		Gabelzinkenmaße DIN ISO 2331	s/e/l (mm)	100 / 40 / 1000	100 / 40 / 1000	100 / 40 / 1000	100 / 40 / 1000	125 / 50 / 1000	125 / 50 / 1000	125 / 50 / 1000	
4.23		Gabelträger ISO 2328, Klasse/Typ A, B		2A	2A	2A	2A	3A	3A	3A	
4.24		Gabelträgerbreite ●	b <sub>3</sub> (mm)	977	977	977	977	977	977	977	
4.31		Bodenfreiheit mit Last unter Hubgerüst	m <sub>1</sub> (mm)	85	85	85	85	85	85	85	
4.32		Bodenfreiheit Mitte Radstand	m <sub>2</sub> (mm)	92	92	92	92	92	92	92	
4.33		Lastabmessungen b <sub>12</sub> × l <sub>6</sub>	b <sub>12</sub> × l <sub>6</sub> (mm)	1200 x 1000	1200 x 1000	1200 x 1000	1200 x 1000	1200 x 1000	1200 x 1000	1200 x 1000	
Leistungsdaten		5.1	Fahrgeschwindigkeit mit/ohne Last ▶	km/h	19.8 / 19.7	19.8 / 19.7	19.8 / 19.7	19.9 / 19.7	19.4 / 19.7	19.0 / 19.7	19.1 / 19.7
	5.2	Hubgeschwindigkeit mit/ohne Last	m/s	0.52 / 0.72	0.52 / 0.72	0.52 / 0.72	0.49 / 0.72	0.42 / 0.63	0.40 / 0.63	0.37 / 0.63	
	5.3	Senkgeschwindigkeit mit/ohne Last	m/s	0.57 / 0.51	0.57 / 0.51	0.57 / 0.51	0.57 / 0.51	0.56 / 0.46	0.57 / 0.46	0.58 / 0.46	
	5.5	Zugkraft mit/ohne Last **	N	13460 / 14271	13460 / 14271	13315 / 14271	13315 / 14271	12953 / 14150	12837 / 14129	12643 / 14078	
	5.6	Max. Zugkraft mit/ohne Last ***	N	22100 / 16785	22100 / 16785	21914 / 16785	21914 / 16785	21485 / 17272	21342 / 18165	21108 / 18651	
	5.7	Steigfähigkeit mit/ohne Last ****	%	20 / 32	20 / 32	19 / 32	19 / 32	16 / 29	16 / 28	14 / 27	
	5.8	Max. Steigfähigkeit mit/ohne Last ***	%	34 / 39	34 / 39	33 / 39	33 / 39	28 / 36	26 / 37	25 / 37	
	5.9	Beschleunigungszeit mit/ohne Last ▶	s	4.9 / 4.9	4.9 / 4.9	4.9 / 4.9	4.9 / 4.9	4.9 / 4.9	4.9 / 4.9	4.9 / 4.9	
	5.10	Betriebsbremse		Hydraulik	Hydraulik	Hydraulik	Hydraulik	Hydraulik	Hydraulik	Hydraulik	
	E-Motor	6.1	Fahrmotor, Leistung S2 60 min	kW	23.6	23.6	23.6	23.6	23.6	23.6	23.6
		6.2	Hubmotor, Leistung bei S3 15%	kW	24.0	24.0	24.0	24.0	24.0	24.0	24.0
6.3		Batterie nach DIN 43531/35/36 A, B, C, nein		No	No	No	No	No	No	No	
6.4		Batteriespannung/Nennkapazität K5	(V)/(Ah)	80 / 375	80 / 450	80 / 375	80 / 450	80 / 450	80 / 600	80 / 600	
6.5		Batteriegewicht	kg	1050 / 1500	1320 / 1770	1050 / 1500	1320 / 1770	1320 / 1770	1550 / 2000	1550 / 2000	
6.6		Energieverbrauch nach VDI-Zyklus	kWh bei Zyklenzahl	6.31	6.31	6.31	6.31	6.70	7.89	8.58	
Sonstiges	8.1	Ausführung des Fahrtriebs		Drehstrom-Elektronik	Drehstrom-Elektronik	Drehstrom-Elektronik	Drehstrom-Elektronik	Drehstrom-Elektronik	Drehstrom-Elektronik	Drehstrom-Elektronik	
	10.1	Arbeitsdruck für Anbaugerät	bar	155	155	155	155	155	155	155	
	10.2	Ölstrom für Anbaugeräte ✧	l/min	20-40	20-40	20-40	20-40	20-40	20-40	20-40	
	10.3	Hydrauliköltank, Inhalt	l	29.7	29.7	29.7	29.7	29.7	29.7	29.7	
	10.7	Schalldruckpegel LPAZ (Fahrerplatz) ★	dB(A)	67	67	67	67	67	67	67	
	10.8	Anhängerkupplung, Art/Typ DIN		Stift	Stift	Stift	Stift	Stift	Stift	Stift	

\* Max. Batterie. ✕ Mit voll gefedertem Sitz. Belasteter Zustand, für Höhe ohne Belastung 40 mm addieren.
   
 ▼ Gabelunterseite. ★ LPAZ, auf Grundlage der in EN12053 angegebenen Gewichtswerte und entsprechend den Testzyklen gemessen.
   
 + Ohne Lastschutzgitter. ● Mit Lastschutzgitter 43 mm addieren.
   
 ○ h6 hat eine Toleranz von +/- 5 mm. ✧ Maximaler Durchfluss, Einstellung
   
 ▶ über Armaturenblettanzeige. □ Mit Seitenschubträger bei 22VG SWB 38 mm, bei 22VG MWB-25VG 37 mm, bei 30VG-32VG 31 mm und bei 35VG 30 mm hinzufügen.
   
 Das Datenblatt basiert auf Staplern mit folgenden Eigenschaften: Standard Sitz und Fahrerschutzdach, Standardgabelträger und 1.000-mm-Gabeln. Zweistufiges Hubgerüst mit begrenztem Freihub (ERC 22-25VG 3490 mm, ERC 30-55VG 3305 mm).

# VG Baureihen

Modelle : 22VG SWB, 25VG MWB, 30VG MWB, 32VG LWB, 35VG LWB



Kompakte Elektrostapler mit kleineren Abmessungen und besserer Manövrierfähigkeit für eine höhere Tragfähigkeit und Lagerdichte.

## Drehstromtechnologie

Drehstrommotoren der Klasse H mit Transistorsteuerung meistern auch die anspruchsvollsten Anwendungen. Sanfte Fahrtrichtungswechsel sorgen für ein flüssiges Fahrverhalten.

## Bremsen

Die automatische Feststellbremse wird aktiviert, sobald der Stapler stoppt, und durch Betätigen des Beschleunigungspedals wieder deaktiviert. Das erleichtert die Steuerung des Staplers an Rampen.

## Lenkung

Der Drehstrommotor treibt eine Pumpe an, die den Öldruck für alle hydraulischen Funktionen einschließlich der Lenkung bereitstellt. Um mehr Platz im Fußraum zu schaffen, ist die verstellbare Lenksäule an der Stirnwand des Staplers montiert. Das wartungsfreie Continuous-Stability-Enhancement-System (CSE) begrenzt die Lenkachsverstränkung. Infolge der so optimierten Lenkachsgewometrie sinkt die Staplerneigung. Das CSE verringert die Übertragung von Stößen und Erschütterungen auf den Fahrer und die Last bei Fahrten auf unebenem Untergrund.

## Leistungsmodi

Die Energiespareinstellung („eLo“) ermöglicht ein energieeffizientes Arbeiten, sodass der Stapler über einen längeren Zeitraum ununterbrochen betrieben werden kann, ohne die Batterie aufladen zu müssen. Die Hochleistungseinstellung („HiP“) kann aktiviert werden, wenn anspruchsvollere Anwendungsbedingungen und eine höhere Produktivität erforderlich sind. Weitere Einstellungen der Staplerleistung sind über das Display möglich. Die Anwendungsanforderungen oder Vorlieben des Fahrers können durch Auswahl einer der 4 Leistungsmodi festgelegt werden. Diese sind durch geschulte Servicetechniker zusätzlich anpassbar.

## Ergonomisches Design

Die ergonomische Position des Fahrers in der Kabine sorgt für Sicherheit, Komfort, gute Sicht und Bedienerfreundlichkeit. Die auf den Fahrer übertragenen Ganzkörperschwingungen werden durch den voll gefederten Sitz reduziert. Dadurch

entsteht eine komfortable Arbeitsumgebung, die Ermüdung reduziert und die Produktivität erhöht.

Für einen einfachen Auf- und Abstieg von beiden Staplerseiten verfügt der Stapler über eine niedrige rutschfeste Zwischenstufe. Außerdem überzeugt er durch einen geräumigen Fußraum und eine großzügige Bodenfläche mit Antirutschbodenmatte aus Gummi. Vordere und hintere (mit Hupe) Haltegriffe für den Bediener erleichtern den Einstieg und das Fahren im Rückwärtsgang.

Die Stapler verfügen serienmäßig über ergonomisch geformte Handhebel. Ein Richtungssteuerungsschalter befindet sich im Hubhebel, während Not-Aus-Schalter und Hupe in die Handhebelkonsole integriert sind.

## AccuTouch™-Minihebelmodul

Das AccuTouch™-Minihebelmodul überzeugt durch eine intuitive Bedienung aller Steuerungsfunktionen und verfügt über eine gepolsterte Arm- und Handballenaufgabe sowie Minihebel für eine Steuerung per Finger. Die Fahrtrichtung wird auf dem Display angezeigt.

Ermüdungserscheinungen beim Ausrichten der Gabeln zum Aufnehmen und Absetzen der Ladung können durch die in das Minihebelmodul integrierten Optionen „Zurück zum eingestellten Neigungswinkel“ und „4. Funktion mit Klammer“ verringert werden.

Die Heads-up Display am Fahrerschilddach verbessert das Sichtfeld des Bedieners für ein produktiveres Handling der Ladung. Staplerstatus und wichtige Funktionen lassen sich im Handumdrehen überprüfen. Dazu zählen:

- Batterieladestand
- Betriebsstunden
- Fahrtrichtung
- Lenkreifenstellung
- Leistungseinstellung
- Motortemperatur
- Niedriger Bremsflüssigkeitsstand
- Sitzgurterinnerung
- Zeit

Das Armaturenbrett verfügt über Aufbewahrungsmöglichkeiten und einen Klemmbreithalter sowie Lichtschalter und eine optionale 12-V-Steckdose.

## Hubgerüste

Weit auseinanderliegende Profile, Hubketten und Haupthubzylinder sorgen für maximale Sicht bei der großen Bandbreite an Yale Hi-Vis-Hubgerüsten, Zweifach-Hubgerüsten mit begrenztem Freihub sowie Zweifach- und Dreifach-Hubgerüsten mit Vollfreihub, die sich außerdem durch ihre hohe Haltbarkeit und Zuverlässigkeit auszeichnen.

## Radstand

Je nach Tragfähigkeit kann der Stapler durch drei Optionen an die jeweiligen Anwendungsanforderungen angepasst werden:

### Kurzer Radstand

ERC 22VG/25VG – 375 Ah

### Mittlerer Radstand

ERC 22VG/25VG/30VG – 450 Ah

### Langer Radstand

ERC 32VG/35VG – 600 Ah

## Niedrige Kosten über die gesamte Lebensdauer

Niedrigere Wartungskosten werden hauptsächlich durch Hall-Effekt-Sensoren, ORFS-Anschlüsse, eine elektrische Feststellbremse sowie die CANbus- und Drehstromtechnologie erzielt. Das automatische regenerative Bremsen reduziert die Beanspruchung der Betriebsbremse, was zu einer längeren Lebensdauer der Komponenten beiträgt. Für die meisten Komponenten beträgt das Wartungsintervall standardmäßig 1.000 Stunden.

## Optionen

- AccuTouch™-Minihebel
- Zurück zum eingestellten Neigungswinkel
- FDC-Pedal
- Beleuchtungssätze, inklusive LED-Leuchten
- Rückfahrwarnsignal
- Gabelträger mit integrierter Gabelzinkenverstellung und Seitenschub
- Kundenspezifische Batterien
- Akustisches Rückfahrsignal
- Rundumwarnleuchte
- Lastgewichtsanzeige
- Aufprallsensor
- Gefederter Drehsitz (Textil/Vinyl)

## Optionspakete

- Fahrerkomfort
- Produktivität.

**HYSTER-YALE UK LIMITED** unter dem Handelsnamen **Yale Europe Materials Handling** Centennial House, Frimley Business Park, Frimley, Surrey GU16 7SG, Großbritannien.



Telefon: +44 (0) 1276 538500

Fax: +44 (0) 1276 538559

[www.yale-forklifts.eu](http://www.yale-forklifts.eu)



Veröffentlichungsnr. 220990051 Version 02. Gedruckt in den Niederlanden (0618HG) DE.

**Sicherheit:** Das Fahrzeug entspricht der gültigen EU-Richtlinie für Flurförderzeuge. Yale, VERACITOR und  sind eingetragene Warenzeichen. „PEOPLE, PRODUCTS, PRODUCTIVITY“, PREMIER, Hi-Vis und CSS sind Warenzeichen in den USA und verschiedenen anderen Ländern. MATERIALS HANDLING CENTRAL und MATERIAL HANDLING CENTRAL sind Dienstleistungsmarken in den USA und verschiedenen anderen Ländern.  ist ein eingetragenes Urheberrecht. © Yale Europe Materials Handling 2018. Alle Rechte vorbehalten. Abgebildeter Stapler mit optionaler Ausstattung. Land der Eintragung: England und Wales. Unternehmen eingetragene unter der Nummer 02636775