

serie VG

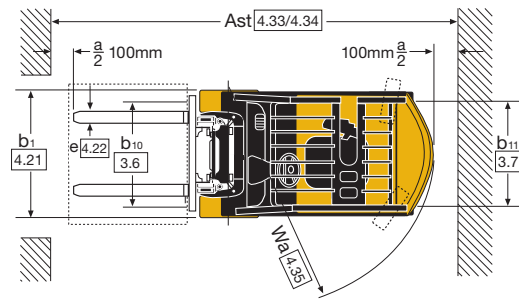
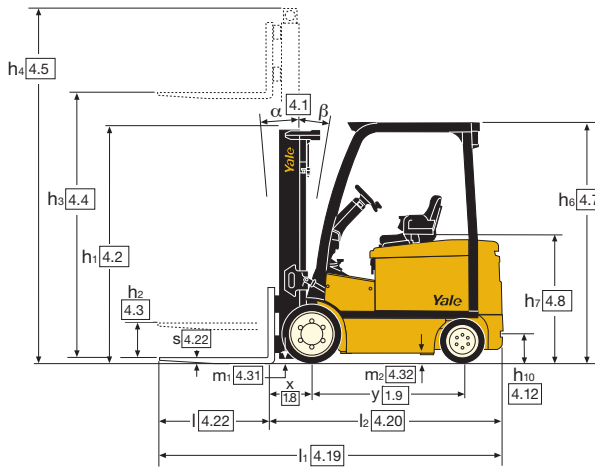
2.200 kg / 2.500 kg / 3.000 kg /
3.200 kg / 3.500 kg

Carrelli elevatori elettrici compatti



- Nuovi montanti ad alta visibilità e posizionate forche con traslazione laterale opzionale
- Il freno di stazionamento automatico YaleStop impedisce l'arretramento incontrollato del carrello su rampe e pendenze
- Impostazione delle modalità operative eLo e HiP protette da password
- Tecnologia CANbus
- Motori ad alte prestazioni con tecnologia AC
- Sistema CSE di Controllo continuo della stabilità

Dimensioni del carrello



ERC22 VG SWB/MWB Caratteristiche montante e portate (kg) - gomme cushion

Modello		ERC 22 VG SWB						ERC 22 VG MWB										
Dimensioni ruote anteriori		21x7x15						21x7x15										
Larghezza totale, frontale		1070 mm						1070 mm										
Montante	h ₁ (mm)	h _{2+s} (mm)	h _{3+s} (mm)	h ₄ (mm)	Inclinazione		Forche			ISS & FP			Forche			ISS & FP		
					Av.	In.	Baricentro (kg)			Baricentro (kg)			Baricentro (kg)			Baricentro (kg)		
							500	600	700	500	600	700	500	600	700	500	600	700
2 Stadi LFL	2235	140	3492	4049 ⁽¹⁾	5	5	2200	2030	1840	2160	1950	1770	2200	2030	1840	2160	1950	1770
	2635	140	4132	4689 ⁽¹⁾	5	5	2200	2020	1830	2150	1940	1760	2200	2020	1830	2150	1940	1760
	2985	140	4832	5389 ⁽¹⁾	5	5	2120	1940	1760	2070	1860	1700	2130	1950	1770	2070	1870	1700
2 Stadi FFL	2235	1678 ⁽²⁾	3502	4059 ⁽¹⁾	5	5	2200	2030	1840	2160	1950	1770	2200	2030	1840	2160	1950	1770
	2235	1696 ⁽⁴⁾	5100	5639 ⁽³⁾	5	5	2080	1900	1720	2020	1820	1660	2080	1900	1730	2030	1830	1660
3 Stadi FFL	2385	1846 ⁽⁴⁾	5550	6089 ⁽³⁾	5	5	2000	1820	1650	1940	1750	1590	2010	1830	1660	1950	1750	1600
	2585	2046 ⁽⁴⁾	6000	6539 ⁽³⁾	5	5	1920	1740	1580	1850	1670	1520	1930	1750	1580	1860	1680	1520

ERC25 VG SWB/MWB Caratteristiche montante e portate (kg) - gomme cushion

Modello		ERC 25 VG SWB						ERC 22 VG MWB										
Dimensioni ruote anteriori		21x7x15						21x7x15										
Larghezza totale, frontale		1070 mm						1070 mm										
Montante	h ₁ (mm)	h _{2+s} (mm)	h _{3+s} (mm)	h ₄ (mm)	Inclinazione		Forche			ISS & FP			Forche			ISS & FP		
					Av.	In.	Baricentro (kg)			Baricentro (kg)			Baricentro (kg)			Baricentro (kg)		
							500	600	700	500	600	700	500	600	700	500	600	700
2 Stadi LFL	2235	140	3492	4049 ⁽¹⁾	5	5	2500	2300	2090	2450	2210	2010	500	2300	2090	2450	2210	2010
	2635	140	4132	4689 ⁽¹⁾	5	5	2500	2290	2080	2440	2200	2000	2500	2290	2080	2440	2200	2000
	2985	140	4832	5389 ⁽¹⁾	5	5	2420	2210	2000	2350	2120	1930	2420	2210	2000	2350	2120	1930
2 Stadi FFL	2235	1678 ⁽²⁾	3502	4059 ⁽¹⁾	5	5	2500	2300	2090	2450	2210	2010	2500	2300	2090	2450	2210	2010
	2235	1696 ⁽⁴⁾	5100	5639 ⁽³⁾	5	5	2370	2160	1960	2300	2080	1890	2370	2160	1960	2300	2070	1890
3 Stadi FFL	2385	1846 ⁽⁴⁾	5550	6089 ⁽³⁾	5	5	2290	2080	1890	2220	2000	1820	2280	2080	1880	2210	1990	1810
	2585	2046 ⁽⁴⁾	6000	6539 ⁽³⁾	5	5	2220*	1990*	1800*	2120*	1910*	1740*	2190	1980	1800	2110	1900	1730

ERC30 VG MWB, 32 VG LWB, 35 VG LWB Caratteristiche montante e portate (kg) - gomme cushion

Modello		ERC 30 VG MWB						ERC 32 VG LWB						ERC 35 VG LWB										
Dimensioni ruote anteriori		21x8x15						21x8x15						21x9x15										
Larghezza totale, frontale		1108 mm						1108 mm						1158 mm										
Montante	h ₁ (mm)	h _{2+s} (mm)	h _{3+s} (mm)	h ₄ (mm)	Inclinazione		Forche			ISS & FP			Forche			ISS & FP								
					Av.	In.	Baricentro (kg)			Baricentro (kg)			Baricentro (kg)			Baricentro (kg)								
							500	600	700	500	600	700	500	600	700	500	600	700						
2 Stadi LFL	2235	150	3309	3954 ⁽⁵⁾	5	5	3000	2760	2510	2930	2640	2410	3200	2940	2670	3120	2810	2560	3500	3210	2920	3410	3070	2800
	2535	150	3709	4354 ⁽⁵⁾	5	5	3000	2760	2500	2920	2640	2400	3200	2940	2670	3110	2810	2560	3500	3210	2910	3400	3070	2800
	2785	150	4209	4854 ⁽⁵⁾	5	5	3000	2750	2490	2910	2630	2390	3200	2930	2660	3100	2800	2550	3500	3200	2900	3390	3060	2790
2 Stadi FFL	2235	1590 ⁽⁶⁾	3310	3955 ⁽⁵⁾	5	5	3000	2760	2510	2630	2640	2410	3200	2940	2670	3120	2810	2560	3500	3210	2920	3410	3070	2800
	2235	1608 ⁽⁸⁾	4768	5395 ⁽⁷⁾	5	5	2890	2650	2410	2800	2530	2310	3090	2820	2570	2990	2700	2460	3390	3090	2810	3280	2960	2700
3 Stadi FFL	2385	1758 ⁽⁸⁾	5218	5845 ⁽⁷⁾	5	5	2810	2560	2330	2710	2450	2230	3000	2740	2490	2900	2620	2390	3290	3000	2720	3180	2870	2620
	2735	2108 ⁽⁸⁾	5968	6595 ⁽⁷⁾	5	5	2650*	2400*	2180*	2540*	2300*	2090*	2840*	2570*	2340*	2720*	2460*	2240*	3120*	2830*	2570*	3000*	2710*	2470*

* La richiesta per il battistrada largo deve essere specificata.

⁽⁵⁾ Aggiungere 684 mm con estensione griglia reggicarico. ⁽⁷⁾ Aggiungere 601 mm con estensione griglia reggicarico.

⁽⁶⁾ Sottrarre 684 mm con estensione griglia reggicarico. ⁽⁸⁾ Sottrarre 601 mm con estensione griglia reggicarico.

⁽¹⁾ Aggiungere 666 mm con estensione griglia reggicarico.

⁽²⁾ Sottrarre 666 mm con estensione griglia reggicarico. ⁽³⁾ Aggiungere 583 mm con estensione griglia reggicarico.

⁽⁴⁾ Sottrarre 583 mm con estensione griglia reggicarico.

Tutti i valori sono nominali e soggetti a tolleranze. Per maggiori informazioni, contattare il costruttore.

I prodotti Yale possono subire variazioni senza obbligo di preavviso. I carrelli illustrati possono essere allestiti con attrezzature opzionali. I valori possono variare a seconda delle configurazioni.

VDI 2198 - Caratteristiche generali

		Yale	Yale	Yale	Yale	Yale	Yale	Yale	Yale	
Segno distintivo	1.1	Costruttore (abbreviazione)		Yale	Yale	Yale	Yale	Yale	Yale	
	1.2	Designazione tipo del costruttore		ERC2VG22 SWB	ERC22VG MWB	ERC25VG SWB	ERC25VG MWB	ERC30VG MWB	ERC32VG LWB	ERC35VG LWB
	1.3	Motore: elettrico (batteria o corrente di rete), diesel, benzina, gas		Elettrico (batteria)	Elettrico (batteria)	Elettrico (batteria)	Elettrico (batteria)	Elettrico (batteria)	Elettrico (batteria)	Elettrico (batteria)
	1.4	Tipo di operatore: manuale, operatore a terra, operatore in piedi, operatore seduto, commissionatore		Seduto	Seduto	Seduto	Seduto	Seduto	Seduto	Seduto
	1.5	Capacità/portata nominale	Q (t)	2.2	2.2	2.5	2.5	3.0	3.2	3.5
	1.6	Distanza del baricentro del carico	c (mm)	500	500	500	500	500	500	500
	1.8	Distanza del carico, dal centro dell'assale di trazione alla forca	x (mm)	390	390	390	390	402	402	402
	1.9	Interasse	y (mm)	1230	1377	1230	1377	1377	1545	1545
	2.1	Peso di servizio *	kg	4530	4650	4710	4650	5090	5180	5390
Peso	2.2	Carico sull'assale, con carico anter./poster. *	kg	5574 / 1150	5601 / 1234	6041 / 1168	6098 / 1043	6963 / 1126	7271 / 1108	7722 / 1166
	2.3	Carico sull'assale, senza carico anter./poster. *	kg	1809 / 2715	2009 / 2632	1762 / 2947	2009 / 2632	2031 / 3059	2233 / 2946	2212 / 3176
Gommatura/telaio	3.1	Gommatura: P=pneumatico, V = cushion, SE = gomme superelastiche		V	V	V	V	V	V	V
	3.2	Dimensioni ruote anteriori		21 x 8 x 15	21 x 8 x 15	21 x 8 x 15	21 x 8 x 15	21 x 8 x 15	21 x 8 x 15	21 x 9 x 15
	3.3	Dimensioni ruote posteriori		16 x 6 x 10.5	16 x 6 x 10.5	16 x 6 x 10.5	16 x 6 x 10.5	16 x 6 x 10.5	16 x 6 x 10.5	16 x 7 x 10.5
	3.5	Ruote, numero ant./post. (x = ruote non motrici)		2X / 2	2X / 2	2X / 2	2X / 2	2X / 2	2X / 2	2X / 2
	3.6	Battistrada anteriore	b ₁₀ (mm)	905 / 1039	905 / 1039	905 / 1039	905 / 1039	905 / 1039	905 / 1039	929 / 1013
	3.7	Battistrada posteriore	b ₁₁ (mm)	940	940	940	940	940	915	915
	Dimensioni	4.1	Inclinazione del montante/piastra portaforche in avanti/all'indietro	α / β (°)	5 / 5	5 / 5	5 / 5	5 / 5	5 / 5	5 / 5
4.2		Altezza, montante abbassato	h ₁ (mm)	2235	2235	2235	2235	2235	2235	2235
4.3		Sollevamento libero ▼	h ₂ (mm)	100	100	100	100	100	100	100
4.4		Sollevamento ▼	h ₃ (mm)	3452	3452	3452	3452	3259	3259	3259
4.5		Altezza, montante esteso +	h ₄ (mm)	4049	4049	4049	4049	3954	3954	3954
4.7		Altezza tettuccio di protezione (cabina) ○	h ₆ (mm)	2248	2248	2248	2248	2248	2248	2248
4.7.1		Altezza cabina (cabina aperta)		2286	2286	2286	2286	2286	2286	2286
4.8		Altezza sedile/altezza supporto ✕	h ₇ (mm)	1217	1217	1217	1217	1217	1217	1217
4.12		Altezza attacco	h ₁₀ (mm)	280	280	280	280	280	280	280
4.19		Lunghezza totale	l ₁ (mm)	3016	3040	3040	3143	3199	3343	3367
4.20		Lunghezza compreso spalla forche □	l ₂ (mm)	2016	2040	2040	2143	2199	2343	2367
4.21		Larghezza totale	b ₁ /b ₂ (mm)	1070 / 1242	1070 / 1242	1070 / 1242	1070 / 1242	1108 / 1242	1108 / 1242	1158 / 1242
4.22		Dimensioni forche ISO 2331	s/e/l (mm)	100 / 40 / 1000	100 / 40 / 1000	100 / 40 / 1000	100 / 40 / 1000	125 / 50 / 1000	125 / 50 / 1000	125 / 50 / 1000
4.23		Piastra portaforche ISO 2328, classe/tipo A, B		2A	2A	2A	2A	3A	3A	3A
4.24		Larghezza piastra portaforche ●	b ₃ (mm)	977	977	977	977	977	977	977
4.31		Distanza da terra, con carico, sotto il montante	m ₁ (mm)	85	85	85	85	85	85	85
4.32		Distanza da terra al centro dell'interasse	m ₂ (mm)	92	92	92	92	92	92	92
4.33		Dimensione del carico b ₁₂ × l ₆ trasversale	b ₁₂ × l ₆ (mm)	1200 x 1000	1200 x 1000	1200 x 1000	1200 x 1000	1200 x 1000	1200 x 1000	1200 x 1000
4.34		Larghezza corsia, dimensioni del carico predeterminate	A _{st} (mm)	3329	3475	3351	3475	3518	3676	3696
4.34.1		Larghezza corsia per pallet 1000 × 1200 trasversale	A _{st} (mm)	3329	3475	3351	3475	3518	3676	3696
4.34.2	Larghezza corsia per pallet 800 × 1200 longitudinalmente	A _{st} (mm)	3525	3674	3547	3674	3717	3876	3896	
4.35	Raggio di sterzata	W _a (mm)	1735	1884	1757	1884	1915	2074	2094	
4.36	Raggio di sterzata interno	b ₁₃ (mm)	501	501	501	561	561	630	630	
4.41	Intersezione in corridoio a 90° (con pallet Larg. = 1200 mm, Lung. = 1000 mm)	(mm)	1774	1824	1781	1824	1853	1931	1941	
4.42	Altezza gradino (dal suolo alla pedana)	(mm)	772	772	772	772	772	772	772	
4.43	Altezza gradino (tra i gradini intermedi dal suolo alla pedana)	(mm)	475	475	475	475	475	475	475	
Dati prestazionali	5.1	Velocità di marcia con/senza carico ▶	km/h	19.8 / 19.7	19.8 / 19.7	19.8 / 19.7	19.9 / 19.7	19.4 / 19.7	19.0 / 19.7	19.1 / 19.7
	5.2	Velocità di sollevamento con/senza carico	m/s	0.52 / 0.72	0.52 / 0.72	0.52 / 0.72	0.49 / 0.72	0.42 / 0.63	0.40 / 0.63	0.37 / 0.63
	5.3	Velocità di abbassamento con/senza carico	m/s	0.57 / 0.51	0.57 / 0.51	0.57 / 0.51	0.57 / 0.51	0.56 / 0.46	0.57 / 0.46	0.58 / 0.46
	5.5	Forza di trazione sulla barra di traino con carico/senza carico **	N	13460 / 14271	13460 / 14271	13315 / 14271	13315 / 14271	12953 / 14150	12837 / 14129	12643 / 14078
	5.6	Forza di trazione max. sulla barra di traino con carico/senza carico ***	N	22100 / 16785	22100 / 16785	21914 / 16785	21914 / 16785	21485 / 17272	21342 / 18165	21108 / 18651
	5.7	Pendenza superabile con/senza carico ****	%	20 / 32	20 / 32	19 / 32	19 / 32	16 / 29	16 / 28	14 / 27
	5.8	Pendenza superabile max. con/senza carico ****	%	34 / 39	34 / 39	33 / 39	33 / 39	28 / 36	26 / 37	25 / 37
	5.9	Tempo di accelerazione con/senza carico ▶	s	4.9 / 4.9	4.9 / 4.9	4.9 / 4.9	4.9 / 4.9	4.9 / 4.9	4.9 / 4.9	4.9 / 4.9
	5.10	Freno di servizio		Idraulico	Idraulico	Idraulico	Idraulico	Idraulico	Idraulico	Idraulico
	Motore elettrico	6.1	Motore di trazione, S2, 60 min	kW	23.6	23.6	23.6	23.6	23.6	23.6
6.2		Motore di sollevamento, S3, 15%	kW	24.0	24.0	24.0	24.0	24.0	24.0	24.0
6.3		Batteria a norma DIN 43531/35/36 A, B, C, n.		No	No	No	No	No	No	No
6.4		Tensione batteria/capacità nominale K5	(V)/(Ah)	80 / 375	80 / 450	80 / 375	80 / 450	80 / 450	80 / 600	80 / 600
6.5		Peso batteria	kg	1050 / 1500	1320 / 1770	1050 / 1500	1320 / 1770	1320 / 1770	1550 / 2000	1550 / 2000
6.6		Consumo energetico secondo ciclo VDI	kWh/h @Nr di cicli	6.31	6.31	6.31	6.31	6.70	7.89	8.58
6.1	Tipo di unità di trazione		CA elettronico	CA elettronico	CA elettronico	CA elettronico	CA elettronico	CA elettronico	CA elettronico	
Dati aggiuntivi	10.1	Pressione di esercizio per le attrezzature	bar	155	155	155	155	155	155	155
	10.2	Volume olio per le attrezzature ❖	l/min	20-40	20-40	20-40	20-40	20-40	20-40	20-40
	10.3	Serbatoio olio idraulico, capacità	l	29.7	29.7	29.7	29.7	29.7	29.7	29.7
	10.7	Livello di pressione sonora percepito dal sedile dell'operatore ★	dB(A)	67	67	67	67	67	67	67
	10.8	Tipo di gancio traino, tipo DIN		Perno	Perno	Perno	Perno	Perno	Perno	Perno

* Batteria max
 ▼ Lato inferiore delle forche
 + Senza griglia reggicarico
 ○ h6 soggetto a tolleranza +/-5mm
 ✕ Sedile supermolleggiato.

In condizione compressa, aggiungere 40 mm per la posizione normale
 ● Aggiungere 43 mm con griglia reggicarico
 ❖ Portata massima impostata mediante

il display cruscotto
 ★ LPAZ, Misurato secondo i cicli di prova e basato sui valori ponderali di cui alla norma EN 12053
 ▶ Modalità eLo (Risparmio energetico)

□ Con traslatore aggiungere 38 mm per 22VG ad interasse corto, 37 mm per 22VG ad interasse medio-25VG, 31 mm per 30VG-32VG, 30 mm per 35VG
 I dati caratteristici delle schede tecniche

sono basati su carrelli con: edile e tettuccio di protezione standard, piastra a rulli standard e forche da 1000 mm. Montante a 2 stadi LFL (ERC 22-25VG 3490mm, ERC 30-55VG 3305mm).

serie VG

Modelli : 22VG SWB, 25VG MWB, 30VG MWB, 32VG LWB, 35VG LWB



I carrelli elevatori elettrici compatti con ingombro minore e maggiore manovrabilità forniscono una capacità e una densità di stoccaggio maggiori.

Tecnologia CA

I motori di trazione Yale Classe H con tecnologia AC, provvisti di controller a transistor, sono adatti alle applicazioni più gravose. Le inversioni di marcia da avanzamento a retromarcia sono fluide e garantiscono una guida senza discontinuità.

Freni

Il freno di stazionamento automatico si attiva se, a carrello fermo e disattivato, viene premuto il pedale dell'acceleratore, offrendo una superiore controllabilità nei lavori sulle rampe.

Sterzo

Il motore CA aziona una pompa che alimenta la pressione dell'olio per tutte le funzioni idrauliche, compreso lo sterzo. Il piantone dello sterzo regolabile è montato sulla paratia del carrello in modo da non occupare spazio a pavimento. Il sistema Continuous Stability Enhancement (CSE, miglioramento costante della stabilità) ottimizza la geometria dell'assale sterzante del carrello limitando l'angolo di articolazione. Contribuisce a isolare l'operatore e il carico dai sobbalzi e dalle vibrazioni provocati da superfici irregolari.

Modalità operative

La modalità operativa a risparmio energetico, denominata "eLo", fornisce prestazioni efficienti nelle attività continue per lunghi periodi, aumentando gli intervalli di ricarica della batteria. Per le applicazioni più gravose e quando si richiede una maggiore produttività è possibile attivare una modalità ad alte prestazioni o 'HiP'. I parametri di prestazione possono essere ulteriormente personalizzati mediante il display posto ad altezza occhi. Le prestazioni più adatte all'applicazione o preferite dall'operatore possono essere impostate selezionando una delle 4 modalità, ulteriormente regolabili dai qualificati tecnici di assistenza.

Ergonomia

La seduta dell'operatore è ergonomica e offre sicurezza, comfort, visibilità e facilità di guida. Le vibrazioni trasmesse all'intero corpo dell'operatore sono ridotte dal sedile

completamente ammortizzato, offrendo un confortevole ambiente di lavoro, con minore affaticamento e maggiore produttività.

Il basso gradino intermedio con nervature antiscivolo, l'ampio vano per i piedi, il generoso spazio libero a pavimento dotato di tappetino in gomma antiscivolo facilitano la salita e la discesa da entrambi i lati.

Maniglie di sostegno anteriori e posteriori (con pulsante clacson) facilitano l'accesso e la guida in retromarcia.

Leve sagomate di comando manuale sono di serie. Per semplificarne l'azionamento, nella leva di comando sollevamento è integrato un interruttore di selezione marcia, mentre nella console dei comandi manuali a leva è presente un pulsante di arresto di emergenza e il clacson.

Il modulo AccuTouch™ mini-leve (MLM)

Il modulo AccuTouch™ mini-leve (MLN) offre l'azionamento intuitivo di tutte le funzioni con un bracciolo imbottito e supporto palmare e mini-leve azionabili con la punta delle dita. Il senso di marcia viene visualizzato sul display collocato ad altezza occhi.

La funzione di ritorno all'inclinazione prestabilita e la quarta funzione sono integrate nel modulo mini-leve alleviando l'affaticamento dell'operatore durante l'allineamento delle forche nelle operazioni di rilascio e recupero del carico.

Il display posto ad altezza occhi, situato sul tettuccio di protezione, migliora il campo visivo dell'operatore per una movimentazione più produttiva dei carichi. Stato del carrello e funzioni critiche facilmente controllabili, compresi:

- Condizioni di carica della batteria
- Ore lavorate
- Senso di marcia
- Posizione delle ruote direttrici
- Livello di prestazione impostato
- Temperatura motore
- Basso livello del liquido freni
- "Promemoria" cintura di sicurezza
- Ora

Il cruscotto dispone di vani portaoggetti, compreso un porta bloc-notes, oltre agli interruttori delle luci e ad una presa opzionale da 12 V

Montanti

È disponibile una gamma completa di montanti Yale ad alta visibilità, LFL a 2 stadi e FFL a 2 e 3 stadi progettati all'insegna della durata e dell'affidabilità di esercizio, con profilati, catene di sollevamento e cilindri di sollevamento principali ben spazati.

Interasse

A seconda della portata sono disponibili tre opzioni che consentono di personalizzare il carrello in base alle esigenze dell'applicazione:

Interasse corto

ERC 22VG/25VG - 375 Ah

Interasse medio

ERC 22VG/25VG/30VG - 450 Ah

Interasse lungo

ERC 32VG/35VG - 600 Ah

Costi totali bassi

I minori costi di manutenzione sono prevalentemente la conseguenza dell'uso di sensori a effetto Hall, O-ring come elementi di tenuta frontali, freno di stazionamento elettrico, CANbus e tecnologia AC. La frenatura rigenerativa automatica riduce l'uso dei freni di servizio contribuendo a prolungare la durata dei componenti. Gli intervalli di manutenzione a 1000 ore sono standard per la maggior parte dei componenti.

Opzioni

- Mini-leve AccuTouch™
- Funzione di ritorno del brandeggio all'inclinazione impostata
- Comando senso di marcia a pedale
- Kit luci, comprese luci a LED
- Allarme inversione di marcia
- Piastra porta-forche con posizionatore forche e traslazione laterale integrati
- Batterie personalizzate
- Allarme acustico retromarcia
- Girofaro
- Indicatore peso del carico
- Sensore d'urto
- Sedili girevoli supermolleggiati (rivestimento in panno/vinile)

Pacchetti di opzioni

- Comfort operatore
- Produttività.

HYSTER-YALE UK LIMITED

operante come **Yale Europe Materials Handling**
Centennial House, Frimley Business Park,
Frimley, Surrey GU16 7SG, Regno Unito.

Tel.: +44 (0) 1276 538500

Fax: +44 (0) 1276 538559

www.yale-forklifts.eu

N. di pubblicazione 220990053 Rev.02 Stampato in Olanda (0618HG) IT.

Sicurezza: Questo carrello è conforme alle attuali normative UE. Le specifiche sono soggette a modifiche senza preavviso.

Yale, VERACITOR e  sono marchi commerciali registrati. "PEOPLE, PRODUCTS, PRODUCTIVITY", PREMIER, Hi-Vis e CSS sono marchi registrati negli Stati Uniti e in altre giurisdizioni. MATERIALS HANDLING CENTRAL e MATERIAL HANDLING CENTRAL sono marchi di servizio negli Stati Uniti e in altre giurisdizioni.  è un copyright registrato.
© Yale Europe Materials Handling 2018. Tutti i diritti riservati. Carrello elevatoro illustrato con attrezzatura opzionale. Paese di registrazione: Inghilterra e Galles.
Numero di registrazione dell'impresa: 02636775

