

VH Baureihen

4.000 kg / 5.000 kg / 5.500 kg

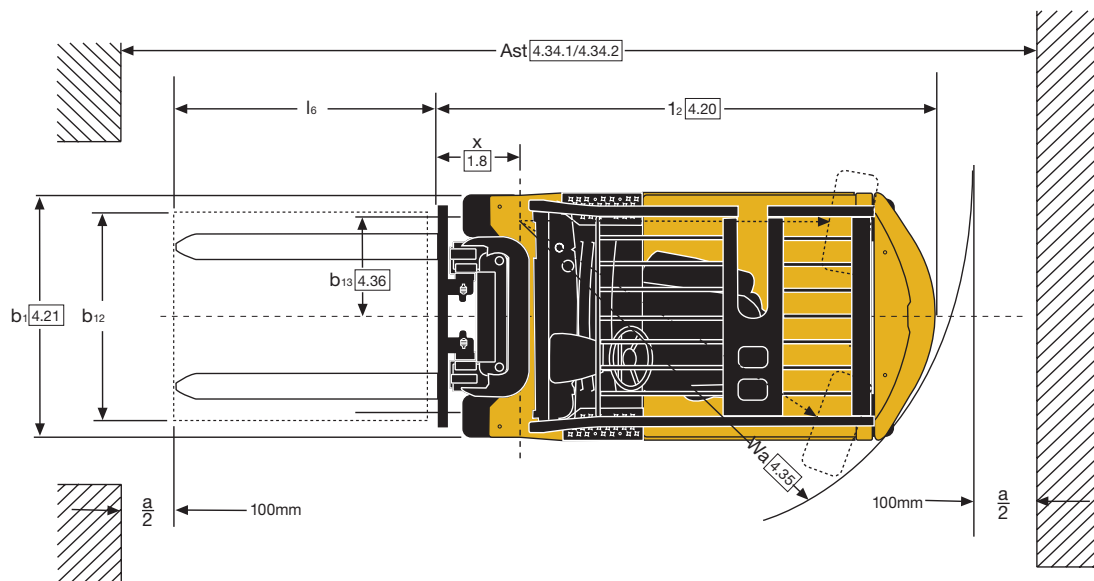
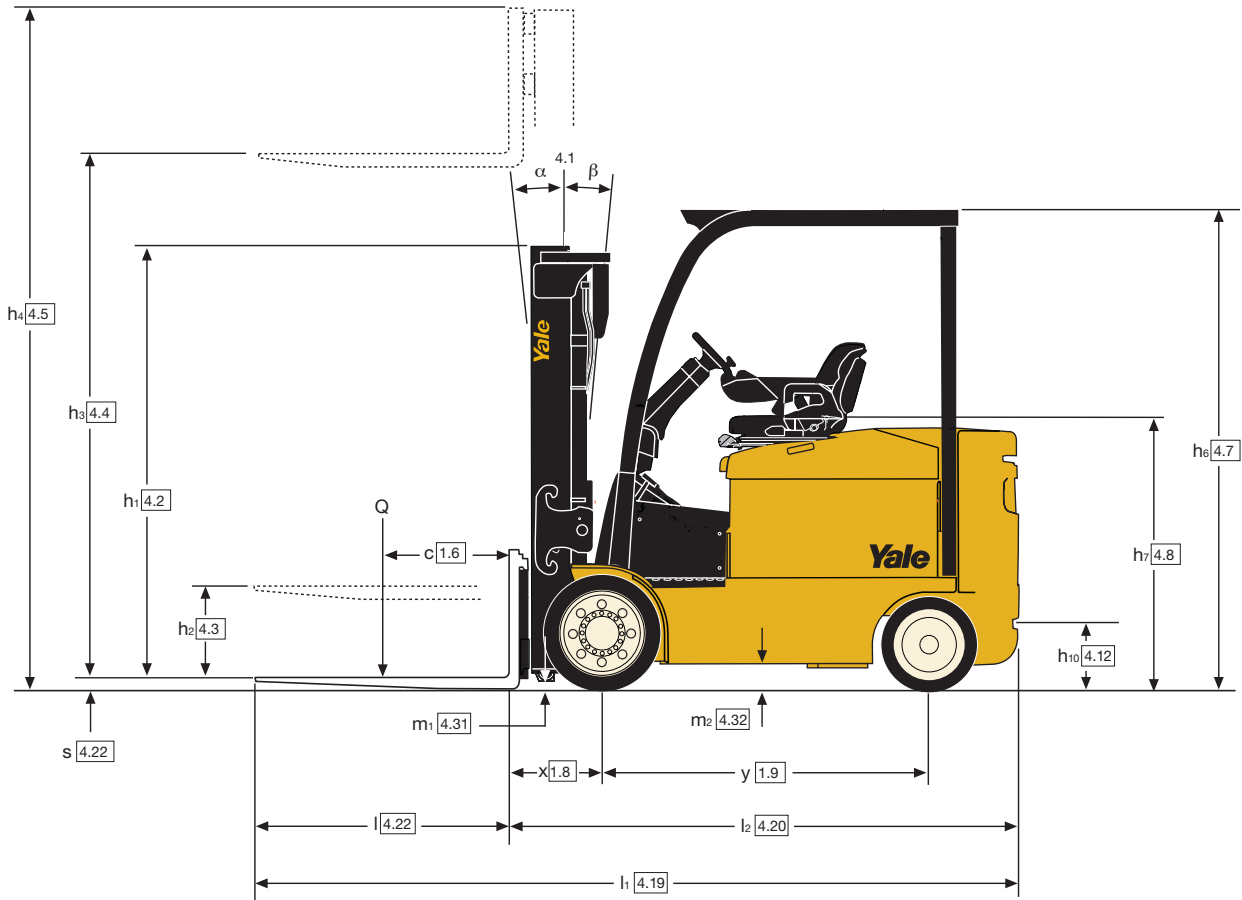
Elektro-Gabelstapler



- Kein unkontrolliertes Zurückrollen an Steigungen dank automatischer YaleSTOP-Feststellbremse
- Automatische Abbremsung
- CAN bus-Technologie
- Hochleistungs-Drehstrommotortechnologie
- Kontinuierliche Stabilität (CSE)
- eLo- und HiP-Leistungseinstellungen

Staplerabmessungen

Wenn $b_{12}/2 < b_{13}$
 $Ast = Wa + x + l_6 + a$
 Wenn $b_{12}/2 > b_{13}$
 $Ast = Wa + R + a = Wa + \sqrt{((l_6 + x)^2 + (b_{12}/2 - b_{13})^2)} + a$



ERC 40VH Hubgerüstdaten und Tragfähigkeiten (kg) mit Vollgummibereifung (Bandagen)

Modell						ERC 40VH						
Reifengröße, vorn						22 x 9 x 16						
Gabelzinkenmaße						50 x 120 x 1000 mm						
Gesamtbreite, vorn						1130 mm						
Hubgerüst	h ₁ (mm)	h _{2+s} (mm)	h _{3+s} (mm)	h ₄ (mm)	Neigung		Gabeln			Integrierter Seitenschieber		
					V	Z	500	600	700	500	600	700
							Lastschwerpunkt (kg)			Lastschwerpunkt (kg)		
Zweifach mit begrenztem Freihub	2134	150	3050	3783 ⁽¹⁾	5	5	4000	3600	3360	3870	3520	3220
	2434	150	3650	4383 ⁽¹⁾	5	5	4000	3600	3340	3860	3500	3210
	2784	150	4350	5083 ⁽¹⁾	5	5	4000	3600	3330	3860	3500	3210
Zweifach mit Vollfreihub	2134	1352 ⁽³⁾	3075	3857 ⁽²⁾	5	5	4000	3600	3380	3910	3560	3270
	2434	1652 ⁽³⁾	3675	4457 ⁽²⁾	5	5	4000	3600	3360	3900	3550	3260
Dreifach mit Vollfreihub	2134	1352 ⁽³⁾	4415	5197 ⁽²⁾	5	5	4000	3600	3360	3850	3510	3230
	2334	1552 ⁽³⁾	4950	5732 ⁽²⁾	5	5	3910	3520	3270	3750	3420	3140
	2534	1752 ⁽³⁾	5550	6332 ⁽²⁾	5	5	3790	3410	3170	3630	3310	3040

Dreifach-Hubgerüste erfordern breite Spurweite.

⁽¹⁾ 501 mm für Lastschutzgitter hinzurechnen.

⁽²⁾ 452 mm für Lastschutzgitter hinzurechnen.

⁽³⁾ 452 mm für Lastschutzgitter abziehen.

Alle Werte sind Nennwerte und unterliegen bestimmten Toleranzen. Nähere Informationen sind vom Hersteller erhältlich.

Yale Produkte können ohne vorherige Ankündigung geändert werden.

Die abgebildeten Stapler verfügen möglicherweise über Sonderausstattungen.

Die Werte können je nach Konfigurationsalternativen variieren.

ERC 50VHS Hubgerüstdaten und Tragfähigkeiten (kg) mit Vollgummibereifung (Bandagen)

Modell						ERC 50VHS						
Reifengröße, vorn						22 x 12 x 16						
Gabelzinkenmaße						50 x 150 x 1200 mm						
Gesamtbreite, vorn						1130 mm						
Hubgerüst	h ₁ (mm)	h _{2+s} (mm)	h _{3+s} (mm)	h ₄ (mm)	Neigung		Gabeln			Integrierter Seitenschieber		
					V	Z	500	600	700	500	600	700
							Lastschwerpunkt (kg)			Lastschwerpunkt (kg)		
Zweifach mit begrenztem Freihub	2438	150	3390	4257 ⁽⁴⁾	5	5	5000	4500	4180	4760	4330	3970
	2738	150	3990	4857 ⁽⁴⁾	5	5	5000	4500	4170	4650	4320	3960
	3238	150	4790	5657 ⁽⁴⁾	5	5	5000	4500	4140	4700	4280	3920
Zweifach mit Vollfreihub	2138	1222 ⁽⁶⁾	2815	3731 ⁽⁵⁾	5	5	5000	4500	4210	4840	4410	4050
	2438	1522 ⁽⁶⁾	3415	4331 ⁽⁵⁾	5	5	5000	4500	4200	4820	4400	4040
Dreifach mit Vollfreihub	2138	1217 ⁽⁶⁾	4137	5058 ⁽⁵⁾	5	5	5000	4500	4180	4730	4310	3970
	2338	1417 ⁽⁸⁾	4690	5611 ⁽⁵⁾	5	5	5000	4500	4170	4710	4300	3950
	2438	1517 ⁽⁸⁾	4990	5911 ⁽⁵⁾	5	5	4940	4440	4110	4650	4240	3900
	2538	1617 ⁽⁸⁾	5290	6211 ⁽⁵⁾	5	5	4880	4390	4060	4590	4180	3850
	2738	1817 ⁽⁸⁾	5740	6661 ⁽⁵⁾	5	5	4730	4300	3960	4480	4090	3760

Dreifach-Hubgerüste erfordern breite Spurweite.

⁽⁴⁾ 453 mm für Lastschutzgitter hinzurechnen.

⁽⁵⁾ 453 mm für Lastschutzgitter hinzurechnen.

⁽⁶⁾ 375 mm für Lastschutzgitter abziehen.

⁽⁷⁾ 326 mm für Lastschutzgitter hinzurechnen.

⁽⁸⁾ 326 mm für Lastschutzgitter abziehen.

Alle Werte sind Nennwerte und unterliegen bestimmten Toleranzen. Nähere Informationen sind vom Hersteller erhältlich.

Yale Produkte können ohne vorherige Ankündigung geändert werden.

Die abgebildeten Stapler verfügen möglicherweise über Sonderausstattungen.

Die Werte können je nach Konfigurationsalternativen variieren.

ERC 50VH Hubgerüstdaten und Tragfähigkeiten (kg) mit Vollgummibereifung (Bandagen)

Modell						ERC 50VH						
Reifengröße, vorn						22 x 12 x 16						
Gabelzinkenmaße						50 x 150 x 1200 mm						
Gesamtbreite, vorn						1130 mm						
Hubgerüst	h ₁ (mm)	h _{2+S} (mm)	h _{3+S} (mm)	h ₄ (mm)	Neigung		Gabeln			Integrierter Seitenschieber		
					V	Z	500	600	700	500	600	700
							Lastschwerpunkt (kg)			Lastschwerpunkt (kg)		
Zweifach mit begrenztem Freihub	2438	150	3390	4257 ⁽⁴⁾	5	5	5000	4500	4180	4760	4330	3970
	2738	150	3990	4857 ⁽⁴⁾	5	5	5000	4500	4170	4650	4320	3960
	3238	150	4790	5657 ⁽⁴⁾	5	5	5000	4500	4140	4700	4280	3920
Zweifach mit Vollfreihub	2138	1222 ⁽⁶⁾	2815	3731 ⁽⁵⁾	5	5	5000	4500	4210	4840	4410	4050
	2438	1522 ⁽⁶⁾	3415	4331 ⁽⁵⁾	5	5	5000	4500	4200	4820	4400	4040
Dreifach mit Vollfreihub	2138	1217 ⁽⁶⁾	4137	5058 ⁽⁵⁾	5	5	5000	4500	4180	4730	4310	3970
	2338	1417 ⁽⁸⁾	4690	5611 ⁽⁵⁾	5	5	5000	4500	4170	4710	4300	3950
	2438	1517 ⁽⁸⁾	4990	5911 ⁽⁵⁾	5	5	4930	4440	4110	4650	4240	3900
	2538	1617 ⁽⁸⁾	5290	6211 ⁽⁵⁾	5	5	4820	4390	4060	4580	4180	3850
	2738	1817 ⁽⁸⁾	5740	6661 ⁽⁵⁾	5	5	4670	4300	3960	4450	4080	3750

Dreifach-Hubgerüste erfordern breite Spurweite.

⁽⁴⁾ 374 mm für Lastschutzgitter hinzurechnen.

⁽⁵⁾ 325 mm für Lastschutzgitter hinzurechnen.

⁽⁶⁾ 325 mm für Lastschutzgitter abziehen.

⁽⁷⁾ 320 mm für Lastschutzgitter hinzurechnen.

⁽⁸⁾ 320 mm für Lastschutzgitter abziehen.

Alle Werte sind Nennwerte und unterliegen bestimmten Toleranzen. Nähere Informationen sind vom Hersteller erhältlich.

Yale Produkte können ohne vorherige Ankündigung geändert werden.

Die abgebildeten Stapler verfügen möglicherweise über Sonderausstattungen.

Die Werte können je nach Konfigurationsalternativen variieren.

ERC 55VH Hubgerüstdaten und Tragfähigkeiten (kg) mit Vollgummibereifung (Bandagen)

Modell						ERC 55VH						
Reifengröße, vorn						22 x 12 x 16						
Gabelzinkenmaße						50 x 150 x 1200 mm						
Gesamtbreite, vorn						1130 mm						
Hubgerüst	h ₁ (mm)	h _{2+S} (mm)	h _{3+S} (mm)	h ₄ (mm)	Neigung		Gabeln			Integrierter Seitenschieber		
					V	Z	500	600	700	500	600	700
							Lastschwerpunkt (kg)			Lastschwerpunkt (kg)		
Zweifach mit begrenztem Freihub	2438	150	3390	4257 ⁽⁴⁾	5	5	5000	4500	4180	4760	4330	3970
	2738	150	3990	4857 ⁽⁴⁾	5	5	5000	4500	4170	4650	4320	3960
	3238	150	4790	5657 ⁽⁴⁾	5	5	5000	4500	4140	4700	4280	3920
Zweifach mit Vollfreihub	2138	1222 ⁽⁶⁾	2815	3731 ⁽⁵⁾	5	5	5000	4500	4210	4840	4410	4050
	2438	1522 ⁽⁶⁾	3415	4331 ⁽⁵⁾	5	5	5000	4500	4200	4820	4400	4040
Dreifach mit Vollfreihub	2138	1217 ⁽⁶⁾	4137	5058 ⁽⁵⁾	5	5	5000	4500	4180	4730	4310	3970
	2338	1417 ⁽⁸⁾	4690	5611 ⁽⁵⁾	5	5	5000	4500	4170	4710	4300	3950
	2438	1517 ⁽⁸⁾	4990	5911 ⁽⁵⁾	5	5	4930	4440	4110	4650	4240	3900
	2538	1617 ⁽⁸⁾	5290	6211 ⁽⁵⁾	5	5	4820	4390	4060	4580	4180	3850
	2738	1817 ⁽⁸⁾	5740	6661 ⁽⁵⁾	5	5	4670	4300	3960	4450	4080	3750

Dreifach-Hubgerüste erfordern breite Spurweite.

⁽⁴⁾ 374 mm für Lastschutzgitter hinzurechnen.

⁽⁵⁾ 325 mm für Lastschutzgitter hinzurechnen.

⁽⁶⁾ 325 mm für Lastschutzgitter abziehen.

⁽⁷⁾ 320 mm für Lastschutzgitter hinzurechnen.

⁽⁸⁾ 320 mm für Lastschutzgitter abziehen.

Alle Werte sind Nennwerte und unterliegen bestimmten Toleranzen. Nähere Informationen sind vom Hersteller erhältlich.

Yale Produkte können ohne vorherige Ankündigung geändert werden.

Die abgebildeten Stapler verfügen möglicherweise über Sonderausstattungen.

Die Werte können je nach Konfigurationsalternativen variieren.

VDI 2198 – Technische Daten

Kennzeichen	1.1	Hersteller (Kurzbezeichnung)		Yale	Yale	Yale	Yale
	1.2	Typzeichen des Herstellers		ERC 40VH	ERC 18VA	ERC 20VA	ERC 20VA
	1.3	Antrieb: Elektro, Diesel, Benzin, Treibgas, Netzelektro		Elektro (Batterie)	Elektro (Batterie)	Elektro (Batterie)	Elektro (Batterie)
	1.4	Bedienung: Hand, Geh, Stand, Sitz, Kommissionierer		Sitz	Sitz	Sitz	Sitz
	1.5	Nenntragfähigkeit/Last	Q (t)	4.0	5.0	5.0	5.0
	1.6	Lastschwerpunktabstand	c (mm)	500	500	500	600
	1.8	Lastabstand	x (mm)	447	452	452	462
	1.9	Radstand	y (mm)	1574	1574	1739	1739
	Gewichte	2.1	Eigengewicht	kg	7217	8121	8112
2.2		Achslast mit Last vorn/hinten	kg	9479 / 1738	11125 / 1996	11247 / 1865	12310 / 2014
2.3		Achslast ohne Last vorn/hinten	kg	3072 / 4145	3101 / 5020	3510 / 4133	3451 / 5373
Räder/Fahwerk	3.1	Bereifung: P = Luft, V = Vollgummi, SE = Superelastik		V	V	V	V
	3.2	Reifengröße, vorn		22 x 9 x 16	22 x 12 x 16	22 x 12 x 16	22 x 12 x 16
	3.3	Reifengröße, hinten		18 x 6 x 12.1	18 x 7 x 12.1	18 x 7 x 12.1	18 x 7 x 12.1
	3.5	Räder, Anzahl vorn/hinten (x = angetrieben)		2X / 2	2X / 2	2X / 2	2X / 2
	3.6	Spurweite, vorn	b ₁₀ (mm)	941 / 1041	1015 / 1115	1015 / 1115	1015 / 1115
	3.7	Spurweite, hinten	b ₁₁ (mm)	1003	972	972	972
	Grundabmessungen	4.1	Neigung Hubgerüst/Gabelträger vor/zurück	α / β (°)	5 / 5 - 8 / 5	5 / 5 - 8 / 5	5 / 5 - 8 / 5
4.2		Höhe Hubgerüst eingefahren	h ₁ (mm)	2134	2138	2138	2138
4.3		Freihub ▼	h ₂ (mm)	100	100	100	100
4.4		Hub ▼	h ₃ (mm)	3000	3340	3340	3340
4.5		Höhe Hubgerüst ausgefahren +	h ₄ (mm)	3783	4257	4257	4257
4.7		Höhe Schutzdach (Kabine) ○	h ₆ (mm)	2388	2388	2388	2388
4.8		Sitzhöhebezogen auf SIP/Standhöhe ✕	h ₇ (mm)	1324	1324	1324	1324
4.12		Kupplungshöhe	h ₁₀ (mm)	324	324	324	324
4.19		Gesamtlänge	l ₁ (mm)	3451	3748	3821	3924
4.20		Länge einschließlich Gabelrücken	l ₂ (mm)	2451	2548	2621	2724
4.21		Gesamtbreite *	b ₁ /b ₂ (mm)	1200 / 1270	1320 / 1420	1320 / 1420	1320 / 1420
4.22		Gabelzinkenmaße DIN ISO 2331	s/e/l (mm)	50 x 120 x 1000	50 x 120 x 1200	50 x 150 x 1200	60 x 150 x 1200
4.23		Gabelträger ISO 2328, Klasse/Typ A, B		3A	4A	4A	4A
4.24		Gabelträgerbreite	b ₃ (mm)	1219	1219	1219	1219
4.31		Bodenfreiheit mit Last unter Hubgerüst	m ₁ (mm)	90	87	87	87
4.32		Bodenfreiheit Mitte Radstand	m ₂ (mm)	130	130	130	130
4.34.1	Arbeitsgangbreite bei Palette 1000 x 1200 quer	A _{st} (mm)	3812	3892	3993	4082	
4.34.2	Arbeitsgangbreite bei Palette 800 x 1200 längs	A _{st} (mm)	4012	4092	4193	4282	
4.35	Wenderadius	W _a (mm)	2165	2240	2341	2420	
4.36	Kleinster Drehpunktabstand	b ₁₃ (mm)	670	670	741	741	
Leistungsdaten	5.1	Fahrgeschwindigkeit mit/ohne Last	km/h	19.6 / 20.4	17.7 / 18.3	17.7 / 18.3	16.1 / 16.7
	5.2	Hubgeschwindigkeit mit/ohne Last	m/s	0.37 / 0.60	0.29 / 0.45	0.29 / 0.45	0.27 / 0.45
	5.3	Senkgeschwindigkeit mit/ohne Last	m/s	0.53 / 0.48	0.45 / 0.37	0.45 / 0.37	0.45 / 0.37
	5.5	Zugkraft mit/ohne Last **	N	6790 / 6854	6711 / 6791	6671 / 6751	6556 / 6652
	5.6	Max. Zugkraft mit/ohne Last ***	N	17532 / 18254	17387 / 18121	17282 / 18012	17036 / 17115
	5.7	Steigfähigkeit mit/ohne Last ***	%	7.0 / 10.9	5.8 / 9.2	5.9 / 9.4	5.1 / 8.5
	5.8	Max. Steigfähigkeit mit/ohne Last ***	%	18.3 / 30.1	15.1 / 25.2	15.3 / 25.8	13.4 / 23.3
	5.9	Beschleunigungszeit mit/ohne Last	s	4.5 / 4.2	4.7 / 4.3	4.7 / 4.3	4.8 / 4.4
	5.10	Betriebsbremse		Hydraulisch / Fuß	Hydraulisch / Fuß	Hydraulisch / Fuß	Hydraulisch / Fuß
	E-Motor	6.1	Fahrmotor, Leistung S2 60 min	kW	21.0	21.0	21.0
6.2		Hubmotor, Leistung bei S3 15%	kW	36.0	36.0	36.0	36.0
6.3		Batterie nach DIN 43531/35/36 A, B, C, nein		No	No	No	No
6.4		Batteriespannung/Nennkapazität K5	(V)/(Ah)	80 / 675	80 / 675	80 / 750	80 / 750
6.5		Batteriegewicht	kg	1542 / 2177	1542 / 2177	1814 / 2517	1814 / 2517
6.6		Energieverbrauch nach VDI-Zyklus	kWh/h bei Zyklenzahl	11.5	12.0	12.0	12.0
Sonstiges	8.1	Ausführung des Fahrtriebs		Drehstromelektronik	Drehstromelektronik	Drehstromelektronik	Drehstromelektronik
	10.1	Arbeitsdruck für Anbaugerät	bar	155	155	155	155
	10.2	Ölstrom für Anbaugeräte □	l/min	60	60	60	60
	10.7	Schalldruckpegel LPAZ (Fahrerplatz) ★	dB(A)	69	69	69	69
	10.8	Anhängerkupplung, Art/Typ DIN		Bolzen	Bolzen	Bolzen	Bolzen

★ LPAZ, auf Grundlage der in EN 12053 angegebenen Gewichtswerte und entsprechend den Testzyklen gemessen
 ✕ Mit voll gefedertem Sitz. Fahrzeug ohne Last, mit Sitz-Index-Punkt (SIP) gemäß ISO 6055.

▼ Unterkante Gabel
 + Ohne Lastschutzzitter
 ○ h₆ unterliegt einer Abweichung von +/- 5 mm
 □ Max. Durchfluss, Einstellung über Armaturenbrettanzeige

* Standard-/Breitspur
 ** Leistung über 60 Minuten
 *** Leistung über 30 Minuten
Alle Werte sind Nennwerte und unterliegen bestimmten Toleranzen. Nähere Informationen sind vom Hersteller erhältlich.

Yale Produkte können ohne vorherige Ankündigung geändert werden. Die abgebildeten Stapler verfügen möglicherweise über Sonderausstattungen. Die Werte können je nach Konfigurationsalternativen variieren.

VH Baureihen

Modelle : ERC 40VH, ERC 50VHS, ERC 50VH, ERC 55VH

Yale Baureihe ERC-VH

Die Elektrostapler der VH-Serie sind mit Tragfähigkeiten von 4000 kg - 5500 kg erhältlich und wurden für anspruchsvolle Anwendungen konzipiert, die einen sauberen und laufruhigen Schwerlastbetrieb erfordern.

Diese Stapler sind extrem wendig und leistungsstark und bieten eine hohe Stapelfähigkeit bei hervorragender Ergonomie, Zuverlässigkeit und Wartungsfreundlichkeit.

Drehstromtechnologie

Die Yale Drehstromfahrmotoren mit 21,0 kW eignen sich auch für anspruchsvollste Anwendungen. Sanfte Fahrtrichtungswechsel sorgen für ein flüssiges Fahrverhalten.

Im Hochleistungsmodus 'HiP' (High-Performance) sorgt die Drehstromtechnologie sogar bei voller Beladung für erhöhte Geschwindigkeit und Beschleunigung auf Steigungen.

Bremsen

Die vollautomatische Feststellbremse wird aktiviert, sobald der Stapler stoppt und deaktiviert, wenn das Gaspedal betätigt wird. Das standardmäßige automatische Abbremsystem verlangsamt den Stapler automatisch, sobald der Fahrer den Fuß vom Gaspedal nimmt und verlängert so die Lebensdauer der Bremsen.

Lenkung

Der Drehstrommotor mit 36,0 kW treibt eine Pumpe an, die den Öldruck für alle Hydraulikfunktionen und die Lenkung aufbaut. Dadurch ist weder ein separater Lenkmotor noch eine Lenkpumpe erforderlich. Um mehr Platz im Fußraum zu schaffen, ist die Lenksäule mit Gasfederunterstützung an der Stirnwand des Staplers montiert. Sie ist in einem Bereich von 26° stufenlos einstellbar und so ausgeführt, dass der Ein- und Ausstieg nicht behindert wird.

Optional sind eine 75-mm-Teleskopeinstellung und eine Memoryfunktion für die eingestellte Neigung verfügbar. Das CSE-System ist ein passives mechanisches System, das die Lenkachse geometrie optimiert und durch Begrenzung der Lenkachsverdrängung die Staplerneigung reduziert.

Außerdem verringert es die Übertragung von Stößen und Erschütterungen auf den Fahrer und die Last bei Fahrten auf unebenem Untergrund. Das System ist vollkommen wartungsfrei.

Leistungsbetriebsarten

Die VH-Baureihe von Yale verfügt über eine Energiespar-Einstellung ('eLo'), die ein außerordentlich energieeffizientes Arbeiten ermöglicht, so dass der Stapler über einen längeren Zeitraum ununterbrochen betrieben werden kann, ohne die Batterie aufladen zu müssen. Sind die Anwendungsbedingungen anspruchsvoller und höhere Höchstgeschwindigkeiten und Beschleunigungswerte zum Erreichen

für eine Maximierung von Sicherheit, Komfort, Sicht und Bedienerfreundlichkeit. Der voll gefederte und zum Erreichen einer natürlicheren Bedienposition um 3° nach rechts geneigte Sitz mit einem Federweg von 80 mm reduziert die auf den Fahrer übertragenen Ganzkörperschwingungen und kann problemlos an Gewicht und Körperstatur des Fahrers angepasst werden. Dieser hohe Fahrerkomfort reduziert Ermüdungserscheinungen und



einer höheren Produktivität gefordert, kann mit Hilfe eines Servicepassworts über die Armaturenbrettanzeige die Hochleistungseinstellung ('HiP') aktiviert werden.

Die Staplerleistung der VH-Baureihe kann über die verbesserte Sichtfeld-Armaturenbrettanzeige eingestellt werden. Es stehen 4 Leistungsbetriebsarten zur Verfügung, um den Anforderungen der Arbeitsaufgabe oder den Vorlieben des Fahrers gerecht zu werden. Für maximale Geschwindigkeit und Beschleunigung wird Modus 4 gewählt. Modus 1 ermöglicht dagegen ein präziseres Lenken. Von Yale geschulte Wartungstechniker können die Höchstgeschwindigkeit und Beschleunigung mit wenigen Handgriffen ändern.

Ergonomie

Die VH-Baureihe bietet einen optimalen Bedienkomfort. Die ergonomische Position des Fahrers in der Kabine sorgt

steigert so die Produktivität. Eine Drehsitzoption ermöglicht eine bequeme Körperhaltung beim Rückwärtsfahren.

Der Stapler zeichnet sich weiter durch eine niedrige rutschfeste Zwischenstufe, einen geräumigen Fußraum und eine großzügige Bodenfläche mit rutschfester Gummimatte für einen einfachen Aufund Abstieg von beiden Staplerseiten aus. Eine Feststellbremse trägt zur einfachen Bedienung und zum herausragenden Fahrkomfort bei.

Seitlich am Sitz sind standardmäßig manuelle Bedienhebel angebracht. Ein in den Hubhebel integrierter Richtungssteuerungsschalter sowie die Notstopptaste in der manuellen Hebelkonsole vereinfachen die Staplerbedienung.

Das Accutouch-Minihebelmodul ermöglicht eine ausgesprochen entspannte Bedienung aller Steuerfunktionen. Die abgeschrägten Minihebel, die mit den Fingerspitzen bedient werden können, reduzieren



durch weit auseinander stehende Profile, Hubketten und Haupthubzylinder sind die Vorzüge der Yale Hi-Vis- Hubgerüste, die sich durch hohe Haltbarkeit und Zuverlässigkeit auszeichnen.

Niedrige Gesamtbetriebskosten

Durch geringeren Wartungsaufwand fallen niedrigere Wartungskosten an. Grund dafür sind Hall-Effekt-Sensoren, ORFS-Anschlüsse, eine elektrische Feststellbremse sowie die CANbus und Drehstromtechnologie.

Der Fahrzeugsystemmanager übernimmt die Überwachung und Steuerung der Staplerfunktionen und -systeme. Das fortschrittliche Temperaturregelungssystem überwacht die Temperatur der Komponenten und passt die Leistung schrittweise an, um Schäden an wesentlichen Komponenten zu vermeiden.

Automatisches regeneratives Bremsen reduziert darüber hinaus den Einsatz der Betriebsbremse und verlängert die Lebensdauer der eingebauten Teile. Das Wartungsintervall für die meisten Komponenten beträgt 1.000 Stunden

Optionen

- Minihebel mit Fahr- und Hydraulikfunktionen in die Armlehne integriert
- Hydraulische Klammersperrfunktion
- RTST
- Manuelle Hebel mit Sperrtaste für die Verwendung von Anbaugeräten am Hebel
- Lenksäule mit Teleskopanpassung und Memoryfunktion für die eingestellte Neigung
- Integrierter Seitenschub
- Lastgewichtsanzeige
- Aufprallmonitor
- Hydrauliksystemüberwachung
- Seitenspiegel
- Rückfahrtsignal
- Seitliche Batterieentnahme
- Drehsitz
- FDC-Pedal
- Komplettes LEDBeleuchtungspaket
- Start ohne Schlüssel & Bedienerpasswort
- Programmierbarer Hinweis auf erforderliche Wartung
- Tägliche Fahrer-Checkliste
- Systemüberwachung.



Armaturenbrettanzeige. So hat der Fahrer freie Sicht und kann die Ladung effizient handhaben sowie den Staplerstatus und kritische Funktionen schnell und einfach überprüfen. Hierzu zählen:

- Batterieladezustand
- Betriebsstunden
- Fahrtrichtung
- Leistungseinstellung
- Motortemperatur
- Niedriger Bremsflüssigkeitsstand
- Sitzgurterinnerung
- Uhrzeit

Optional sind eine Lastgewichtsanzeige sowie der Zugang mit Fahrer-Pin-Code und Schlüsselschalter verfügbar.

Das Armaturenbrett der VH-Baureihe bietet großzügigen Stauraum, einen Klemmbretthalter und Ablagemöglichkeiten für Stifte, Mobiltelefone, mp3- oder mp4-Player und Getränke ebenso wie Lichtschalter und eine optionale 12-V-Steckdose

Hubgerüste

Es steht eine ganze Produktreihe zweistufiger Yale Hi-Vis™-Hubgerüste mit begrenztem Freihub sowie zwei und dreistufiger Yale Hi-Vis™- Hubgerüste mit Vollfreihub zur Auswahl. Maximale Sicht

ebenso wie die gepolsterte Armlehne und Handablage einseitige Belastungen und steigern die Produktivität. Ein Richtungssteuerungsschalter mit Arretierung, der Notstoppschalter und die Hupe sind alle im Minihebelmodul angeordnet und so für den Fahrer problemlos erreichbar. Die Fahrtrichtung wird auf der Sichtfeld-Armaturenbrettanzeige angezeigt.

Ermüdungserscheinungen beim Ausrichten der Gabeln sowie dem Aufnehmen und Absetzen der Ladung können durch die Integration optionaler Tasten in das Minihebelmodul für die RTST-Funktion eine "4. Funktion mit Klammer", vermieden werden.

Am Fahrerschutzdach befindet sich oben rechts vom Fahrer die Sichtfeld-

VH Baureihen

Modelle : ERC 40VH, ERC 50VHS, ERC 50VH, ERC 55VH



HYSTER-YALE UK LIMITED unter dem Handelsnamen **Yale Europe Materials Handling** Centennial House, Frimley Business Park, Frimley, Surrey GU16 7SG, Großbritannien.



Telefon: +44 (0) 1276 538500

Fax: +44 (0) 1276 538559

www.yale-forklifts.eu



Veröffentlichungsnr. 220990067 Version 02. Gedruckt in den Niederlanden (0818HG) DE.

Sicherheit: Das Fahrzeug entspricht der gültigen EU-Richtlinie für Flurförderzeuge. Yale, VERACITOR und  sind eingetragene Warenzeichen. „PEOPLE, PRODUCTS, PRODUCTIVITY“, PREMIER, Hi-Vis und CSS sind Warenzeichen in den USA und verschiedenen anderen Ländern. MATERIALS HANDLING CENTRAL und MATERIAL HANDLING CENTRAL sind Dienstleistungsmarken in den USA und verschiedenen anderen Ländern.  ist ein eingetragenes Urheberrecht. © Yale Europe Materials Handling 2018. Alle Rechte vorbehalten. Abgebildeter Stapler mit optionaler Ausstattung. Land der Eintragung: England und Wales. Unternehmen eingetragen unter der Nummer 02636775