

serie
VLL

2.500 kg / 3.000 kg

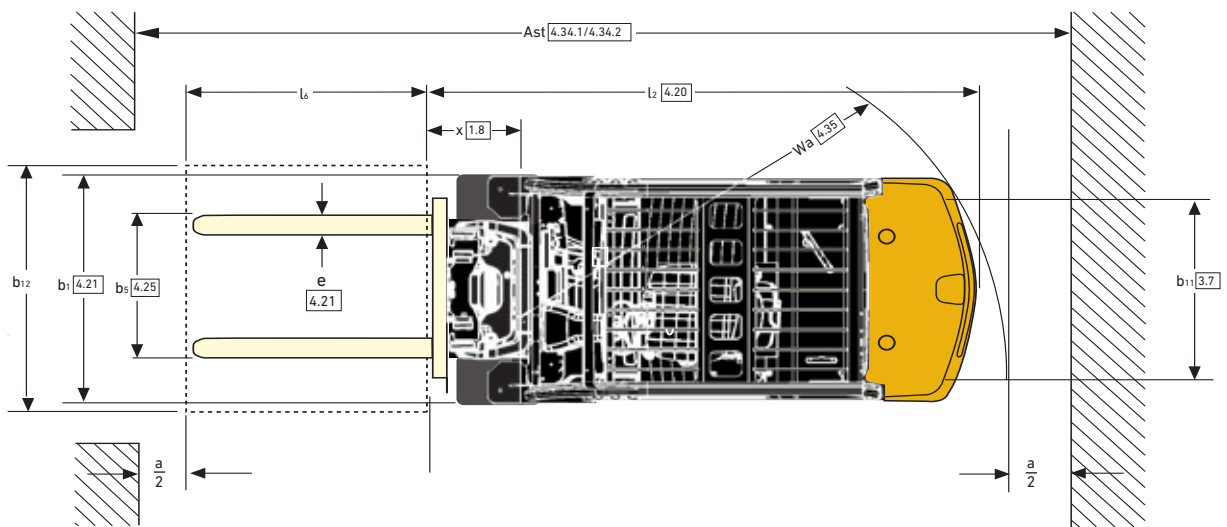
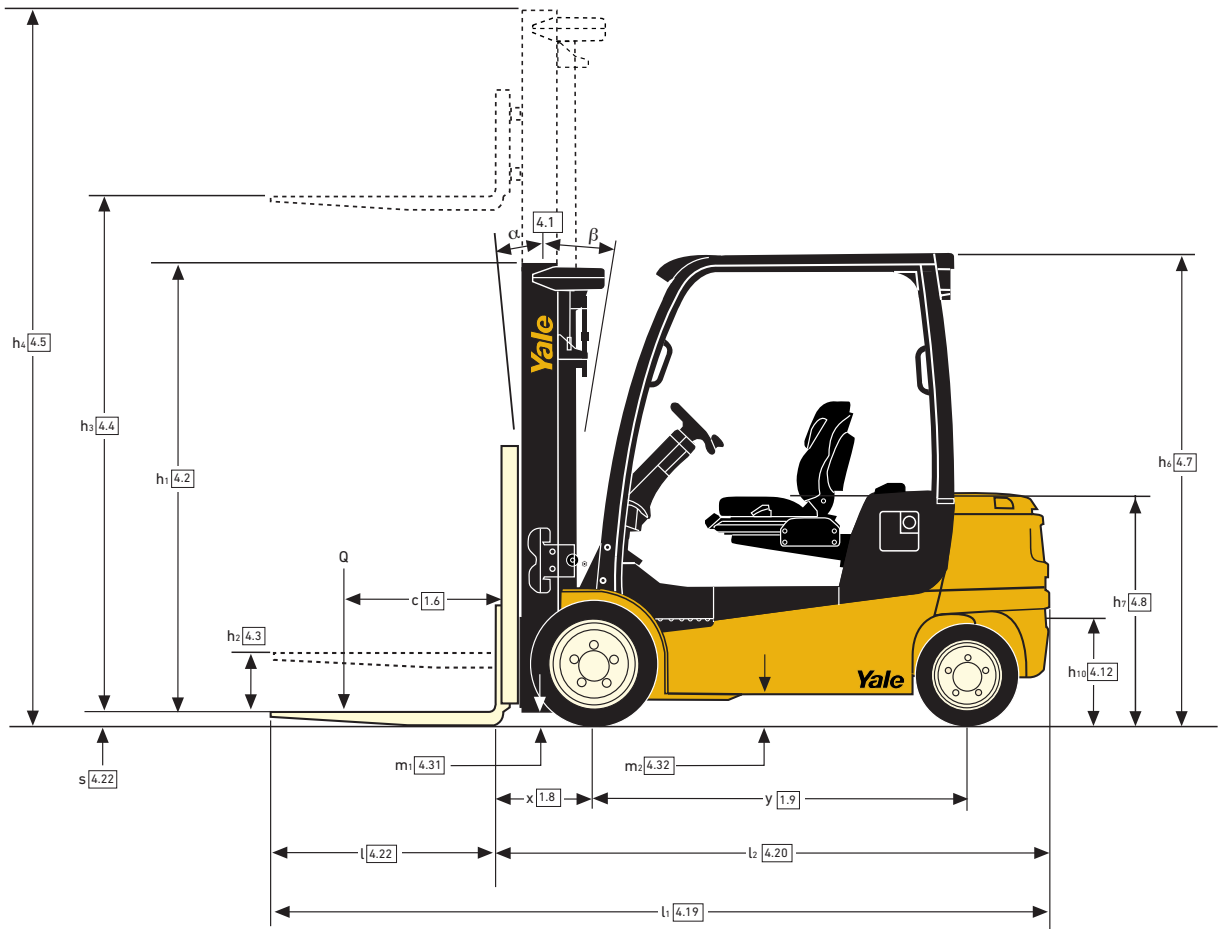
Carrelli elevatori
a forche elettrici



FOGLIO DELLE SPECIFICHE

Modelli : VLL25, VLL30

Dimensioni carrello



VDI 2198 – Specifiche generali

Segno distintivo	1.1	Costruttore (abbreviazione)Costruttore (abS4:S11		Yale	Yale	Yale	Yale
	1.2	Designazione tipo del costruttore		ERP25VLL	ERP30VLL	ERP25VLL	ERP30VLL
		Modello		Value	Value	Productivity	Productivity
	1.3	Motore: elettrico (batteria o corrente di rete), diesel, benzina, gas		Elettrico (batteria)	Elettrico (batteria)	Elettrico (batteria)	Elettrico (batteria)
	1.4	Tipo di operatore: manuale, operatore a terra, operatore in piedi, operatore seduto, commissionatore		Seduto	Seduto	Seduto	Seduto
	1.5	Capacità/portata nominale	Q (t)	2500	3000	2500	3000
	1.6	Distanza del baricentro del carico	c (mm)	500	500	500	500
	1.8	Distanza del carico, dal centro dell'assale di trazione alla forca ⁽¹⁾	x (mm)	419	431	419	431
	1.9	Interasse	y (mm)	1750	1750	1750	1750
Peso	2.1	Peso di servizio	kg	4280	4710	4280	4710
	2.2	Carico sull'assale, con carico anter./poster.	kg	5957 / 821	7596 / 610	5957 / 821	7596 / 610
	2.3	Carico sull'assale, senza carico anter./poster.	kg	2144 / 2135	2233 / 2473	2144 / 2135	2233 / 2473
Gommatura/telaio	3.1	Gommatura: P=pneumatico, V = cushion, SE =gomme superelastiche		SE	SE	SE	SE
	3.2	Dimensioni ruote anteriori	ø mm x mm	23 X 10 -12	23 X 10 - 12	23 X 10 - 12	23 X 10 - 12
	3.3	Dimensioni ruote posteriori	ø mm x mm	18 X 7 - 8	18 X 7 - 8	18 X 7 - 8	18 X 7 - 8
	3.5	Ruote, numero ant./post. (x = ruote non motrici)		2X / 2	2X / 2	2X / 2	2X / 2
	3.6	Battistrada anteriore	b10 (mm)	938 / 1054	938 / 1054	938 / 1054	938 / 1054
	3.7	Battistrada posteriore	b11 (mm)	992	992	992	992
	Dimensioni	4.1	Inclinazione del montante/piastra portaforche in avanti/all'indietro	α/β (°)	5 / 5	5 / 5	5 / 5
4.2		Altezza, montante abbassato	h1 (mm)	2192	2192	2192	2192
4.3		Sollevamento libero ⁽¹⁰⁾	h2 (mm)	100	100	100	100
4.4		Sollevamento ⁽²⁾	h3 (mm)	3350	3155	3350	3155
4.5		Altezza, montante esteso ⁽³⁾	h4 (mm)	3960	3865	3960	3865
4.7		Altezza tettuccio di protezione (cabina) ⁽⁴⁾	h6 (mm)	2193	2193	2193	2193
4.8		Altezza sedile/altezza supporto ⁽⁵⁾	h7 (mm)	984	984	984	984
4.12		Altezza attacco	h10 (mm)	262	262	262	262
4.19		Lunghezza totale	l1 (mm)	3480	3570	3480	3570
4.20		Lunghezza compreso spalla forche	l2 (mm)	2480	2570	2480	2570
4.21		Larghezza totale	b1/b2 (mm)	1173 / 1289	1173 / 1289	1173 / 1289	1173 / 1289
4.22		Dimensioni forche ISO 2331	s/e/l (mm)	40 x 100 x 1000	50 x 120 x 1000	40 x 100 x 1000	50 x 120 x 1000
4.23		Piastra portaforche ISO 2328, classe/tipo A, B		2A	3A	2A	3A
4.24		Larghezza piastra portaforche ⁽⁶⁾	b3 (mm)	1067	1067	1067	1067
4.31		Distanza da terra, con carico, sotto il montante	m1 (mm)	98	98	98	98
4.32		Distanza da terra al centro dell'interasse	m2 (mm)	137	137	137	137
4.34.1		Larghezza corsia per pallet 1000 x 1200 trasversale	Ast (mm)	3750	3828	3750	3828
4.34.2	Larghezza corsia per pallet 800 x 1200 longitudinalmente	Ast (mm)	3906	3984	3906	3984	
4.35	Raggio di sterzata	Wa (mm)	2073	2139	2073	2139	
4.36	Raggio di sterzata interno	b13 (mm)	189	189	189	189	
Dati prestazionali	5.1	Velocità di marcia con/senza carico ⁽⁷⁾	km/h	18.0 / 18.0	17.0 / 18.0	21.0 / 21.0	19.5 / 21.0
	5.2	Velocità di sollevamento con/senza carico	m/s	0.38 / 0.63	0.33 / 0.59	0.49 / 0.72	0.42 / 0.63
	5.3	Velocità di abbassamento con/senza carico	m/s	0.57 / 0.51	0.56 / 0.46	0.57 / 0.51	0.56 / 0.46
	5.5	Forza di trazione sulla barra di traino con carico/senza carico	N	5591 / 5726	5441 / 5588	6037 / 6185	5877 / 6035
	5.6	Forza di trazione max. sulla barra di traino con carico/senza carico	N	18451 / 18897	17956 / 18441	19927 / 20409	19393 / 19916
	5.7	Pendenza superabile con/senza carico	%	9 / 13	8 / 12	10 / 14	9 / 13
	5.8	Pendenza superabile max. con/senza carico	%	24 / 35	22 / 34	26 / 38	24 / 37
	5.9	Tempo di accelerazione con/senza carico ⁽⁷⁾	s	4.45 / 4.11	4.56 / 4.18	4.04 / 3.71	4.14 / 3.78
	5.10	Freno di servizio		Idraulico	Idraulico	Idraulico	Idraulico
	Motore elettrico	6.1	Motore di trazione, S2, 60 min	kW	2x 10.0	2x 10.0	2x 10.0
6.2		Motore di sollevamento, S3, 15%	kW	16.0	16.0	24.0	24.0
6.3		Batteria a norma DIN 43531/35/36 A, B, C, n.		n.	n.	n.	n.
6.4		Tensione batteria/capacità nominale K5	(V)/(Ah)	80 / 420	80 / 420	80 / 420	80 / 420
6.5		Peso batteria (min/max)	kg	362 / 394	362 / 394	362 / 394	362 / 394
6.6		Consumo energetico secondo ciclo VDI ⁽⁷⁾	kWh/h @Nr di cicli	7.89	8.66	8.86	9.74
Dati aggiuntivi	8.1	Tipo di unità di trazione		CA elettronico	CA elettronico	CA elettronico	CA elettronico
	10.1	Pressione di esercizio per le attrezzature	bar	155	155	155	155
	10.2	Volume olio per le attrezzature ⁽⁸⁾		20 - 40	20 - 40	20 - 40	20 - 40
	10.7	Livello di pressione sonora percepito dal sedile dell'operatore ⁽⁹⁾	dB(A)	67	67	67	67
	10.8	Tipo di gancio traino, tipo DIN		Perno	Perno	Perno	Perno

⁽¹⁾ Aggiungere 34 mm per la piastra porta-forche ISS con una portata massima di 2500 kg. Aggiungere 36 mm per la piastra porta-forche ISS con portata superiore a 2500 kg.

⁽²⁾ Misura da terra a estremità inferiore delle forche.

⁽³⁾ Aggiungere 666 mm per la griglia reggicarico con una portata massima di 2500 kg. Aggiungere 583 con griglia reggicarico per portate superiori a 2500 kg.

⁽⁴⁾ Quota h6 soggetta ad una tolleranza di +/- 5 mm.

Aggiungere 20 mm con opzione cabina. Aggiungere 104 mm per opzione di estrazione laterale batteria. Aggiungere 124 mm per estrazione laterale batteria con opzione cabina.

⁽⁵⁾ Con sedile completamente ammortizzato (FLM80), in condizione compressa. Aggiungere 40 mm per la posizione nominale. Aggiungere 104 mm per opzione di estrazione laterale batteria.

⁽⁶⁾ Aggiungere 28 mm con griglia reggicarico

⁽⁷⁾ Prestazioni standard, funzione turno esteso inserita.

⁽⁸⁾ Portata massima impostata mediante il display cruscotto.

⁽⁹⁾ LPAZ, misurato secondo cicli di prova e basato su valori ponderali secondo la norma EN 12053.

⁽¹⁰⁾ Solo montanti LFL a 2 stadi.
Scheda tecnica basata su: sedili di serie, tettuccio di protezione di serie, piastra porta-forche da 1067 mm di larghezza di serie, funzione turno esteso

con configurazione batteria standard, montante LFL a 2 stadi.

Tutti i valori sono nominali e soggetti a tolleranze. Per maggiori informazioni, contattare il costruttore. I prodotti Yale possono subire variazioni senza obbligo di preavviso.

I carrelli illustrati possono essere allestiti con attrezzature opzionali. I valori possono variare a seconda delle configurazioni.

serie VLL

Modelli : VLL25, VLL30

Yale[®] 
People. Products. Productivity.™

ERP 25VLL Caratteristiche montante e portate (kg) - gomme superelastiche

Modello							ERP 25VLL					
Dimensioni ruote anteriori							23 x 10-12					
Larghezza totale, frontale							1173 mm					
Montante	h ₁ (mm)	h _{2+s} (mm)	h _{3+s} (mm)	h ₄ (mm)	Inclinazione		Forche			Spostamento laterale integrato		
					Av.	In.	Baricentro (kg)			Baricentro (kg)		
							500	600	700	500	600	700
2 stadi LFL	2195	140	3390	3956	5	5	2500	2270	2170	2500	2270	2090
	2395	140	3790	4356	5	5	2500	2270	2170	2500	2270	2090
	2745	140	4330	4896	5	5	2500	2270	2160	2500	2270	2080
	2995	140	4830	5396	5	5	2500	2270	2150	2500	2270	2070
2 stadi FFL	2195	1625	3400	3966	5	5	2500	2270	2170	2500	2270	2090
	2395	1825	3800	4366	5	5	2500	2270	2160	2500	2270	2090
	2745	2175	4420	4986	5	5	2500	2270	2150	2500	2270	2070
3 stadi FFL	2145	1595	4950	5496	5	5	2500	2270	2140	2500	2250	2060
	2395	1845	5550	6096	5	5	2410	2190	2050	2380	2150	1960
	2595	2045	6000	6546	5	5	2310	2100	1960	2290	2070	1890

Tutti i valori sono calcolati con forche da 1000 mm e senza griglie reggicarico.

ERP 30VLL Caratteristiche montante e portate (kg) - gomme superelastiche

Modello							ERP 30VLL					
Dimensioni ruote anteriori							23 x 10-12					
Larghezza totale, frontale							1173 mm					
Montante	h ₁ (mm)	h _{2+s} (mm)	h _{3+s} (mm)	h ₄ (mm)	Inclinazione		Forche			Spostamento laterale integrato		
					Av.	In.	Baricentro (kg)			Baricentro (kg)		
							500	600	700	500	600	700
2 stadi LFL	2195	145	3200	3861	5	5	3000	2720	2550	2960	2680	2440
	2395	145	3600	4261	5	5	3000	2720	2540	2950	2670	2440
	2745	145	4100	4761	5	5	3000	2720	2530	2940	2660	2430
	2995	145	4600	5261	5	5	2920	2650	2460	2850	2580	2360
2 stadi FFL	2195	1535	3205	3862	5	5	3000	2720	2550	2960	2680	2440
	2595	1935	3905	4562	5	5	3000	2720	2530	2940	2660	2430
	2845	2185	4405	5062	5	5	2960	2680	2500	2900	2620	2390
3 stadi FFL	2145	1500	4610	5252	5	5	2970	2690	2500	2900	2620	2390
	2295	1650	4910	5552	5	5	2900	2630	2440	2830	2560	2340
	2395	1750	5210	5852	5	5	2840	2570	2380	2760	2500	2280
	2645	2000	5810	6452	5	5	2690	2440	2250	2600	2350	2150

Tutti i valori sono calcolati con forche da 1000 mm e senza griglie reggicarico.

Il carrello VLL è all'avanguardia nell'innovazione, progettato sulla base di una batteria agli ioni di litio completamente integrata e salvaspazio. Il design contribuisce a liberare lo spazio nel vano operatore, ottimizzando comodità e praticità per una produttività superiore.

Alimentazione agli ioni di litio

Una sola batteria agli ioni di litio dei carrelli può garantire l'uso del carrello su 2 o 3 turni offrendo la comoda ricarica occasionale, senza alcun effetto memoria, eliminando quindi la necessità di ulteriori set di batterie.

Nessuna necessità di processi di sostituzione delle batterie, con conseguente maggior tempo di piena attività; le batterie agli ioni di litio si caricano più rapidamente delle batterie tradizionali.

Ergonomia

Il carrello VLL è progettato per il massimo comfort

dell'operatore con un design open space sotto il sedile operatore, che aumenta lo spazio libero per i piedi dell'operatore.

Il sedile e la piastra di base bassi consentono l'agevole salita e discesa dal carrello, il basso baricentro del carrello migliora la qualità di guida e la manovrabilità del carrello in curva.

Il piantone dello sterzo assistito da molle e progettato ergonomicamente è dotato di una regolazione continua della marcia in avanti e retromarcia fino a 26°, con regolazione telescopica di 5 mm. Lo sterzo sincronizzato presenta anche la funzione di memorizzazione dell'inclinazione del piantone dello sterzo (opzione).

Sterzo

Il motore CA da 16 kW (Value) o 24 kW (Productivity) aziona una pompa che fornisce l'olio in pressione alla pompa idraulica e allo sterzo, eliminando l'esigenza

di un motore ed una pompa sterzo separati. Durante le svolte, la velocità dei motori di trazione viene regolata continuamente e indipendentemente dal controllo della trazione, assicurando un funzionamento regolare.

Il carrello presenta un modernissimo assale sterzante, che ha una migliore articolazione delle ruote sterzanti consentendo la svolta in spazi più ristretti rispetto ad un assale sterzante convenzionale a 4 ruote.

Sistema di controllo continuo della stabilità (CSE)

Questo sistema meccanico sfrutta la gravità per ottimizzare la geometria di progettazione dell'assale di sterzo. Riduce l'inclinazione limitando l'articolazione e non compromette la capacità del carrello di operare su superfici irregolari o dissestate o superare gli ostacoli. Inoltre è esente al 100% da interventi di manutenzione.

Yale Europe Materials Handling

Centennial House, Frimley Business Park,
Frimley, Surrey GU16 7SG
Regno Unito.

Tel: +44 (0) 1276 538500

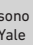
Fax: +44 (0) 1276 538559

www.yale.com

N. di pubblicazione 220991263 Rev.01 Stampato in Olanda (0122HG) IT.
HYSTER-YALE UK LIMITED operante come Yale Europe Materials Handling.

Sicurezza: Questo carrello è conforme alle attuali normative UE.

Le specifiche sono soggette a modifiche senza preavviso.

©2021 Yale. Tutti i diritti riservati. "YALE, e PEOPLE, PRODUCTS, PRODUCTIVITY" sono marchi registrati di Hyster-Yale Group, Inc.  è un copyright registrato di Hyster-Yale Group, Inc. Carrelli elevatore illustrato con attrezzatura opzionale. Paese di registrazione: Inghilterra e Galles. Numero di registrazione dell'impresa: 02636775.

