

VM Baureihen

4.000 kg / 4.500 kg / 5.000 kg / 5.500 kg

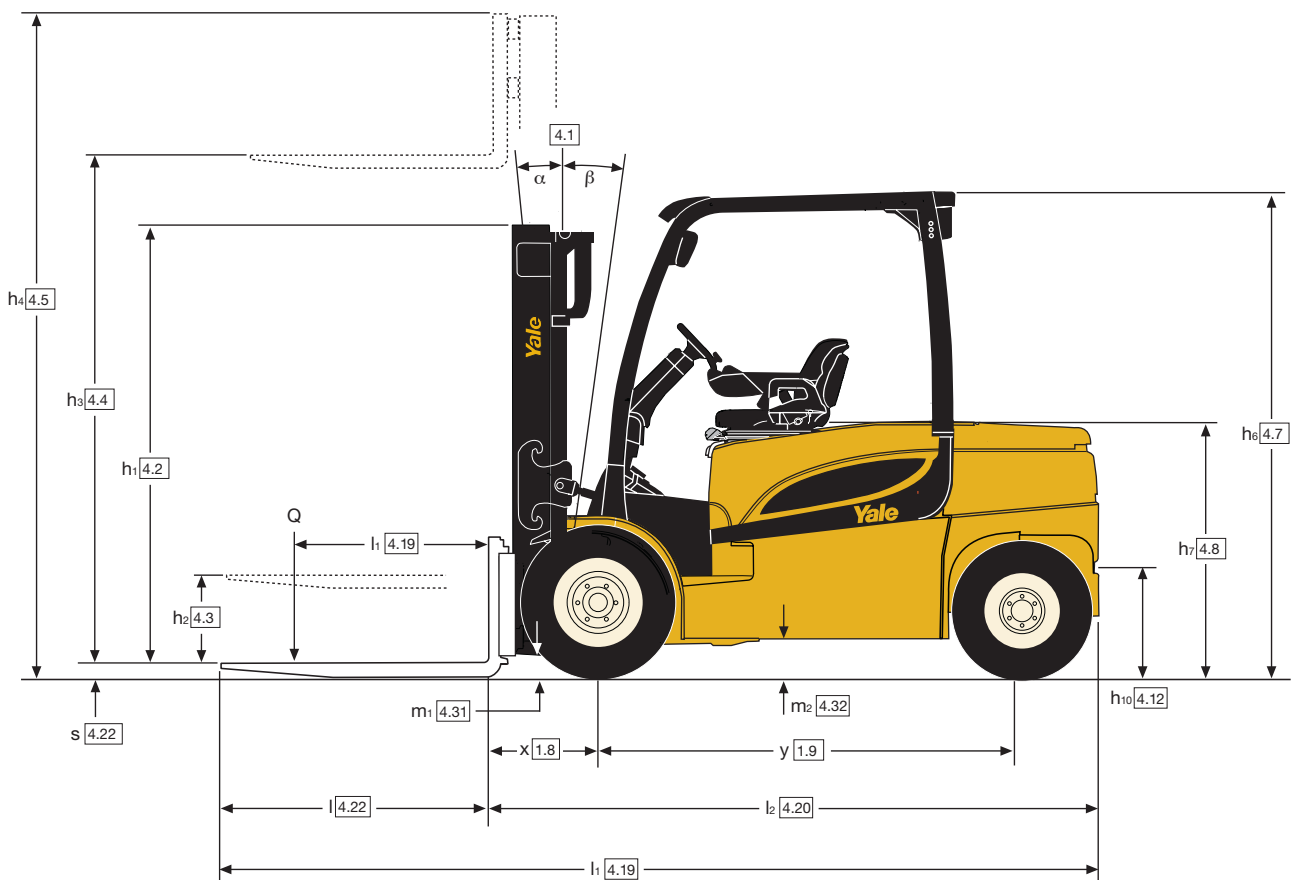
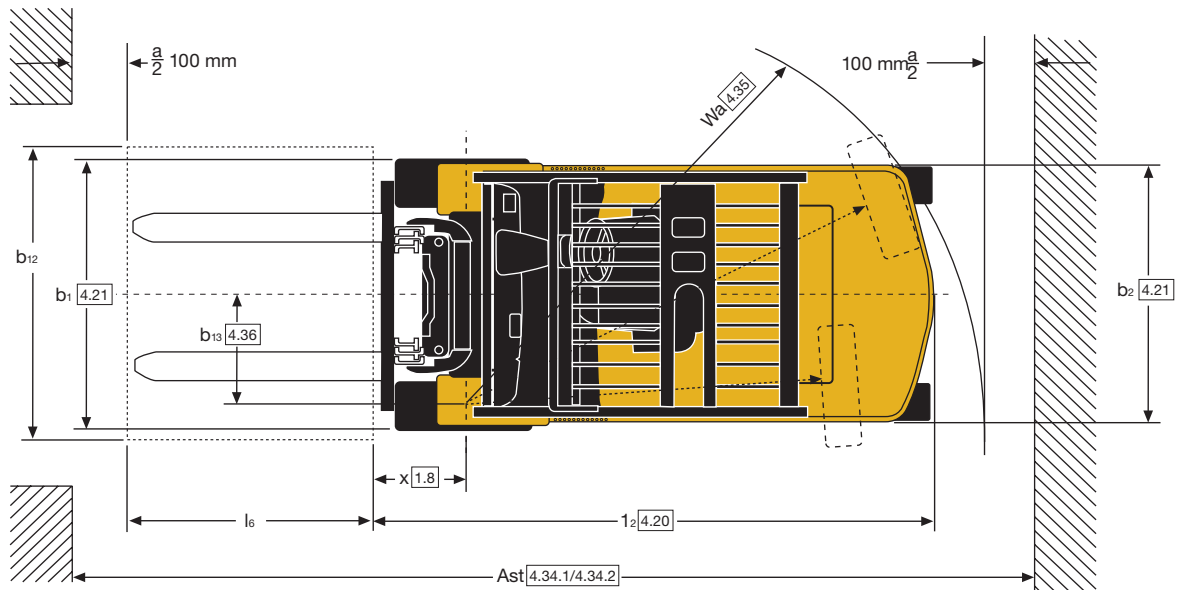
Elektro-Gabelstapler



- Einzigartige Kombination aus doppeltem Frontantrieb und erweiterter Lenkachse
- Nach IP54 geschützte Achse mit zwei 14.7-kW-Drehstrommotoren
- Hubgerüste der Klasse III/IV und Gabelträger der Klasse IIIA/Klasse IV in Kombination mit robuster Chassiskonstruktion für branchenbeste Stabilität beim Lasttransport

Staplerabmessungen

Wenn $b_{12}/2 \leq b_{13}$
 $Ast = Wa + x + l_6 + a$
 Wenn $b_{12}/2 > b_{13}$
 $Ast = Wa + R + a = Wa + \sqrt{(l_6 + x)^2 + (b_{12}/2 - b_{13})^2} + a$



ERP 40VM – Hubgerüstdaten und Tragfähigkeiten (kg) mit Superelastikbereifung

Modell						ERP 40VM						
Reifengröße, vorn						250 x 15						
Gesamtbreite, vorn						50 x 120 x 1000 mm						
Hubgerüst	h ₁ (mm)	h _{2+S} (mm)	h ₃ (mm)	h ₄ (mm)	Neigung		Gabeln			Integrierter Seitenschieber		
							500	600	700	500	600	700
					V	H	Lastschwerpunkt (kg)			Lastschwerpunkt (kg)		
Zweifach mit begrenztem Freihub	2320	150	3350	4109 ⁽¹⁾	6	8	4000	3500	3480	4000	3500	3370
	2470	150	3650	4409 ⁽¹⁾	6	8	4000	3500	3470	4000	3500	3360
	2770	150	4250	5009 ⁽¹⁾	6	8	4000	3500	3460	3990	3500	3350
	3220	150	4950	5709 ⁽¹⁾	6	8	4000	3500	3430	3950	3500	3320
Zweifach mit Vollfreihub	2320	1514 ⁽²⁾	3375	4187 ⁽³⁾	6	8	4000	3500	3500	4000	3500	3430
	2470	1664 ⁽²⁾	3675	4487 ⁽³⁾	6	8	4000	3500	3490	4000	3500	3430
Dreifach mit begrenztem Freihub	2370	1564 ⁽²⁾	4950	5762 ⁽³⁾	6	8	4000	3500	3440	3980	3500	3360
	2470	1664 ⁽²⁾	5250	6062 ⁽³⁾	6	8	4000	3500	3430	3970	3500	3350
	2570	1764 ⁽²⁾	5550	6362 ⁽³⁾	6	8	4000	3500	3420	3970	3500	3350
	2770	1964 ⁽²⁾	6000	6812 ⁽³⁾	6	8	3890	3410	3320	3850	3410	3250

⁽¹⁾ 482 mm für Lastschutzgitter hinzurechnen.

⁽²⁾ 435 mm für Lastschutzgitter abziehen.

⁽³⁾ 435 mm für Lastschutzgitter hinzurechnen.

ERP 45VM, ERP 50VM – Hubgerüstdaten und Tragfähigkeiten (kg) mit Superelastikbereifung

Modell						ERP 45VM						ERP 50VM						
Reifengröße, vorn						250 x 15						355/50-15						
Gesamtbreite, vorn						50 x 120 x 1000 mm						50 x 150 x 1200 mm						
Hubgerüst	h ₁ (mm)	h _{2+S} (mm)	h ₃ (mm)	h ₄ (mm)	Neigung		Gabeln			Integrierter Seitenschieber			Gabelzinken			Integrierter Seitenschieber		
							500	600	700	500	600	700	500	600	700	500	600	700
					V	H	Lastschwerpunkt (kg)			Lastschwerpunkt (kg)			Lastschwerpunkt (kg)			Lastschwerpunkt (kg)		
Zweifach mit begrenztem Freihub	2320	150	3090	3855 ⁽¹⁾	6	8	4500	4100	3880	4480	4090	3950	4990	4500	3760	4910	4490	3950
	2470	150	3390	4155 ⁽¹⁾	6	8	4500	4100	3870	4470	4080	3950	4990	4500	3950	4900	4480	3950
	2770	150	3990	4755 ⁽¹⁾	6	8	4500	4100	3860	4450	4060	3950	4990	4500	3740	4880	4460	3950
	3220	150	4690	5455 ⁽¹⁾	6	8	4500	4100	3820	4410	4030	3950	4910	4410	3710	4760	4350	3950
	3620	150	5290	6055 ⁽¹⁾	6	8	4410	4020	3720	4300	3920	3950	4700	4240	3610	4540	4150	3840
	4020	150	5890	6655 ⁽¹⁾	6	8	4260	3890	3580	4130	3770	3750	4450	4040	3810	4300	3930	3640
Zweifach mit Vollfreihub	2470	1658 ⁽⁴⁾	3559	4371 ⁽⁵⁾	6	8	4500	4100	3880	4500	4100	3950	4990	4500	3810	4970	4500	3950
Dreifach mit begrenztem Freihub	2370	1558 ⁽⁴⁾	4835	5647 ⁽⁵⁾	6	8	4440	4050	3790	4390	4020	3950	4790	4310	3710	4690	4290	3950
	2470	1658 ⁽⁴⁾	5135	5947 ⁽⁵⁾	6	8	4380	3990	3730	4320	3950	3950	4690	4220	3640	4580	4190	3890
	2570	1758 ⁽⁴⁾	5435	6247 ⁽⁵⁾	6	8	4310	3930	3660	4240	3880	3880	4590	4130	3580	4470	4090	3800

⁽¹⁾ 482 mm für Lastschutzgitter hinzurechnen.

⁽⁴⁾ 429 mm für Lastschutzgitter hinzurechnen.

⁽⁵⁾ 429 mm für Lastschutzgitter abziehen.

ERP 50VM6, ERP 55VM6 – Hubgerüstdaten und Tragfähigkeiten (kg) mit Superelastikbereifung

Modell						ERP 50VM6						ERP 55VM6						
Reifengröße, vorn						355/50-15						355/50-15						
Gesamtbreite, vorn						50 x 150 x 1200 mm						60 x 150 x 1200 mm						
Hubgerüst	h ₁ (mm)	h _{2+S} (mm)	h ₃ (mm)	h ₄ (mm)	Neigung		Gabeln			Integrierter Seitenschieber			Gabelzinken			Integrierter Seitenschieber		
							500	600	700	500	600	700	500	600	700	500	600	700
					V	H	Lastschwerpunkt (kg)			Lastschwerpunkt (kg)			Lastschwerpunkt (kg)			Lastschwerpunkt (kg)		
Zweifach mit begrenztem Freihub	2320	150 ⁽⁶⁾	3090 ⁽⁶⁾	4030 ⁽⁶⁾	6	8	5400	5000	4770	5400	5000	4630	5500	5500	5150	5500	5410	5000
	2470	150 ⁽⁶⁾	3390 ⁽⁶⁾	4330 ⁽⁶⁾	6	8	5400	5000	4760	5400	5000	4620	5500	5500	5140	5500	5410	5000
	2770	150 ⁽⁶⁾	3990 ⁽⁶⁾	4930 ⁽⁶⁾	6	8	5400	5000	4750	5400	4990	4610	5500	5500	5130	5500	5390	4980
	3220	150 ⁽⁶⁾	4690 ⁽⁶⁾	5630 ⁽⁶⁾	6	8	5400	5000	4720	5400	4960	4580	5500	5500	5100	5500	5360	4950
	3620	150 ⁽⁶⁾	5290 ⁽⁶⁾	6230 ⁽⁶⁾	6	8	5330	4940	4630	5310	4870	4500	5310	5310	4900	5310	5150	4760
	4020	150 ⁽⁶⁾	5890 ⁽⁶⁾	6830 ⁽⁶⁾	6	8	5110	4740	4420	5070	4650	4290	5070	5070	4680	5090	4920	4540
Zweifach mit Vollfreihub	2170	1184 ⁽⁷⁾⁽⁹⁾	2815 ⁽⁹⁾	3807 ⁽⁸⁾	6	8	5400	5000	4710	5390	4950	4570	5500	5160	5160	5420	5010	5010
	2170	1178 ⁽⁷⁾⁽⁹⁾	4137	5129 ⁽⁸⁾	6	8	5400	5000	4690	5380	4930	4560	5500	5110	5110	5380	4970	4970
Dreifach mit begrenztem Freihub	2.370	1378 ⁽⁷⁾⁽⁹⁾	4690	5682 ⁽⁸⁾	6	8	5400	5000	4670	5360	4920	4540	5500	5100	5100	5360	4960	4960
	2470	1478 ⁽⁷⁾⁽⁹⁾	4990	5982 ⁽⁸⁾	6	8	5400	5000	4660	5350	4910	4530	5410	5000	5000	5270	4870	4870
	2570	1578 ⁽⁷⁾⁽⁹⁾	5290	6282 ⁽⁸⁾	6	8	5350	4950	4610	5290	4860	4490	5310	4910	4910	5160	4770	4700

⁽⁶⁾ 334 mm für Lastschutzgitter hinzurechnen.

⁽⁷⁾ 282 mm für Lastschutzgitter abziehen.

⁽⁸⁾ 282 mm für Lastschutzgitter hinzurechnen.

⁽⁹⁾ 10 mm für ERP 55VM6 hinzurechnen.

Alle Werte sind Nennwerte und unterliegen einer gewissen Toleranz. Weitere Informationen erhalten Sie vom Hersteller.
Yale Produkte können ohne vorherige Ankündigung geändert werden.

Abbildungen können Sonderausstattungen zeigen, die nicht zum Standardlieferumfang gehören.
Die Werte können je nach Konfigurationsalternativen variieren.

VDI 2198 – Technische Daten

Kennzeichen	1.1	Hersteller (Abkürzung)		Yale	Yale
	1.2	Typenbezeichnung des Herstellers		ERP40VM	ERP45VM
	1.3	Antrieb: Elektro (Batterie oder Netzstrom), Diesel, Benzin, GPL		Elektro (Batterie)	Elektro (Batterie)
	1.4	Art der Bedienung: Hand-, Mitgänger-, Mitfahrer-, Seitstandbetrieb, Kommissionierer		Sitz	Sitz
	1.5	Nenntragfähigkeit/-last	Q (t)	4.0	4.5
	1.6	Lastschwerpunkt	c (mm)	500	500
	1.8	Lastabstand, Mitte Antriebsachse bis Gabel	x (mm)	523	523
	1.9	Radstand	y (mm)	2020	2020
	Gewichte	2.1	Betriebsgewicht ■	kg	7435
2.2		Achslast, beladen vorne/hinten ■	kg	10006 / 1429	10801 / 1267
2.3		Achslast, unbeladen vorne/hinten ■	kg	3980 / 3455	4022 / 3546
Reifen/Chassis	3.1	Reifen: L = Luft, B = Bandage, SE = Superelastik		SE	SE
	3.2	Reifengröße, vorne		250 x 15	250 x 15
	3.3	Reifengröße, hinten		700 x 12	700 x 12
	3.5	Anzahl Räder vorne/hinten (x = angetriebene Räder)		2X / 2	2 x / 2
	3.6	Spurweite, vorne*	b ₁₀ (mm)	1123 / 1167	1123 / 1167
	3.7	Spurweite, hinten	b ₁₁ (mm)	1143	1143
	Grundabmessungen	4.1	Neigung Hubgerüst/Gabelträger vorwärts/rückwärts	α / β (°)	6 / 8
4.2		Höhe, Hubgerüst abgesenkt	h ₁ (mm)	2320	2320
4.3		Freihub ▼	h ₂ (mm)	100	100
4.4		Hub ▼	h ₃ (mm)	3300	3040
4.5		Höhe, Hubgerüst ausgefahren+	h ₄ (mm)	4109	3855
4.7		Höhe des Fahrerschilddachs (Kabine) ○	h ₆ (mm)	2338	2338
4.7.1		Kabinenhöhe (offene Kabine)	(mm)	2350	2350
4.8		Sitzhöhe bezogen auf SIP/Fahrerstand ✕	h ₇ (mm)	1318	1318
4.12		Höhe Anschlussstück	h ₁₀ (mm)	526	526
4.19		Gesamtlänge	l ₁ (mm)	3908	3908
4.20		Länge bis Gabelspitze	l ₂ (mm)	2908	2908
4.21		Gesamtbreite *	b ₁ /b ₂ (mm)	1373 / 1451	1373 / 1451
4.22		Gabelzinkenmaße DIN ISO 2331	s/e/l (mm)	50 / 120 / 1000	50 / 125 / 1000
4.23		Gabelträger ISO 2328, Klasse/Typ A, B		3A	3A
4.24		Gabelträgerbreite ▶	b ₃ (mm)	1219	1219
4.31		Bodenfreiheit unter Hubgerüst (mit Last)	m ₁ (mm)	130	130
4.32		Bodenfreiheit Mitte Radstand	m ₂ (mm)	177	177
4.33		Lastabmessung b ₁₂ × l ₆ quer	b ₁₂ × l ₆ (mm)	1000 x 1200	1000 x 1200
4.34		Arbeitsgangbreite vordefinierte Lastabmessungen	A _{st} (mm)	4161	4161
4.34.1		Arbeitsgangbreite bei Palette 1000 × 1200 mm, quer	A _{st} (mm)	4161	4161
4.34.2		Arbeitsgangbreite bei Palette 800 × 1200 mm, längs	A _{st} (mm)	4336	4336
4.35	Wendekreis	W _a (mm)	2411	2411	
4.36	Wendekreis (Innen)	b ₁₃ (mm)	313	313	
4.41	Sich rechtwinklig schneidende Gänge (mit Palette: B = 1200 mm, L = 1000 mm)	(mm)	2302	2302	
4.42	Stufenhöhe (vom Boden bis Trittbrett)	(mm)	840	840	
4.43	Tritthöhe	(mm)	490	490	
Leistungsdaten	5.1	Fahrgeschwindigkeit mit/ohne Last ✓	km/h	20.0 / 21.0	20.0 / 21.0
	5.1.1	Fahrgeschwindigkeit mit/ohne Last, rückwärts	km/h	20.0 / 21.0	20.0 / 21.0
	5.2	Hubgeschwindigkeit, mit/ohne Last	m/sec	0.44 / 0.60	0.38 / 0.47
	5.3	Senkgeschwindigkeit, mit/ohne Last	m/sec	0.53 / 0.48	0.45 / 0.37
	5.5	Zugkraft mit/ohne Last **	N	6422 / 6561	6493 / 6640
	5.6	Max. Zugkraft, mit/ohne Last ***	N	17203 / 17725	17382 / 17904
	5.7	Steigfähigkeit, mit/ohne Last ****	%	8.1 / 11.8	7.7 / 11.7
	5.8	Max. Steigfähigkeit mit/ohne Last ***	%	15.6 / 23.0	14.9 / 22.7
	5.9	Beschleunigungszeit mit/ohne Last ✓	s	5.1 / 4.6	5.2 / 4.6
	5.10	Betriebsbremse		Hydraulisch	Hydraulisch
Elektromotor	6.1	Fahrmotorleistung, S2, 60 Minuten	kW	2x / 14.7	2x / 14.7
	6.2	Hubmotorleistung bei S3 15 %	kW	36	36
	6.3	Batterie nach DIN 43531/35/36 A, B, C, nein		43536 A	43536 A
	6.4	Batteriespannung/Nennkapazität K5	(V)/(Ah)	0 / 840/930	80 / 840/930
	6.5	Batteriegewicht (min./max.)	kg	2069 / 2287	2069 / 2287
	6.6	Energieverbrauch gemäß VDI-Zyklus ✱	kWh/h bei Anzahl Zyklen	10.6	11.2
Weitere Daten	8.1	Fahrsteuerung		Drehstromelektronik	Drehstromelektronik
	10.1	Arbeitsdruck für Anbaugeräte	bar	155	155
	10.2	Ölmenge für Anbaugeräte ◇	l/min	60	60
	10.3	Hydrauliköltank, Fassungsvermögen	l	49.6	49.6
	10.7	Schalldruckpegel am Fahrersitz ★	dB(A)	68	68
	10.8	Abschleppvorrichtung, Typ DIN		Bolzen	Bolzen

* Standard-/Breitspur ■ Max. Batterie ✕ Voll gefederter Sitz in eingedrückter Position. ◇ Variabel
 ** Leistung über 60 Minuten ▼ Unterkante Gabeln ▶ Mit Lastschutzzitter 30 mm addieren. ★ LPAZ, gemessen auf Grundlage der
 *** Leistung über 5 Minuten + Ohne Lastschutzzitter ✓ HiP-Leistungseinstellung. ✱ eLo-Leistungseinstellung. Die Gewichtswerte basieren auf den
 **** Leistung über 30 Minuten ○ h₆ hat eine Toleranz von +/- 5 mm. ✱ eLo-Leistungseinstellung. folgenden technischen Daten:
 Kompletter Stapler mit 3350 mm
 (ERP 40VM)/2990 mm (ERP 45-50VM)
 /3100 mm (ERP 50-55VM6).

Yale	Yale	Yale		Hersteller (Abkürzung)	1.1	
ERP50VM	ERP50VM6	ERP55VM6		Typenbezeichnung des Herstellers	1.2	
Elektro (Batterie)	Elektro (Batterie)	Elektro (Batterie)		Antrieb: Elektro (Batterie oder Netzstrom), Diesel, Benzin, GPL	1.3	Kennzeichen
Sitz	Sitz	Sitz		Art der Bedienung: Hand-, Mitgänger-, Mitfahrer-, Seitstandbetrieb, Kommissionierer	1.4	
4.9	5.0	5.5	Q (t)	Nenntragfähigkeit/-last	1.5	
500	600	600	c (mm)	Lastschwerpunkt	1.6	
523	581	591	x (mm)	Lastabstand, Mitte Antriebsachse bis Gabel	1.8	
2020	2180	2180	y (mm)	Radstand	1.9	
7821	8656	8867		Betriebsgewicht ■	2.1	Gewichte
11603 / 1219	12236 / 1420	13025 / 1342		Achslast, beladen vorne/hinten ■	2.2	
4070 / 3751	4467 / 4189	4520 / 4347		Achslast, unbeladen vorne/hinten ■	2.3	
SE	SE	SE		Reifen: L = Luft, B = Bandage, SE = Superelastik	3.1	Reifen/Chassis
355/50-15	355/50-15	355/50-15		Reifengröße, vorne	3.2	
7.00 x 12	28 x 9-15	28 x 9-15		Reifengröße, hinten	3.3	
2X / 2	2X / 2	2X / 2		Anzahl Räder vorne/hinten (x = angetriebene Räder)	3.5	
- / 1167	- / 1167	- / 1167	b ₁₀ (mm)	Spurweite, vorne*	3.6	
1143	1143	1143	b ₁₁ (mm)	Spurweite, hinten	3.7	
6 / 8	6 / 8	6 / 8	α / β (°)	Neigung Hubgerüst/Gabelträger vorwärts/rückwärts	4.1	Grundabmessungen
2320	2320	2320	h ₁ (mm)	Höhe, Hubgerüst abgesenkt	4.2	
100	100	100	h ₂ (mm)	Freihub ▼	4.3	
3040	3040	3040	h ₃ (mm)	Hub ▼	4.4	
3855	4030	4030	h ₄ (mm)	Höhe, Hubgerüst ausgefahren⊕	4.5	
2338	2338	2338	h ₆ (mm)	Höhe des Fahrerschutzdachs (Kabine) ○	4.7	
2350	2350	2350	(mm)	Kabinenhöhe (offene Kabine)	4.7.1	
1318	1318	1318	h ₇ (mm)	Sitzhöhe bezogen auf SIP/Fahrerstand ✕	4.8	
526	526	526	h ₁₀ (mm)	Höhe Anschlussstück	4.12	
4108	4326	4336	l ₁ (mm)	Gesamtlänge	4.19	
2908	3126	3136	l ₂ (mm)	Länge bis Gabelspitze	4.20	
- / 1451	- / 1451	- / 1451	b ₁ /b ₂ (mm)	Gesamtbreite *	4.21	
50 / 150 / 1200	50 / 150 / 1200	60 / 150 / 1200	s/e/l (mm)	Gabelzinkenmaße DIN ISO 2331	4.22	
3A	4A	4A		Gabelträger ISO 2328, Klasse/Typ A, B	4.23	
1219	1219	1219	b ₃ (mm)	Gabelträgerbreite ▶	4.24	
135	135	135	m ₁ (mm)	Bodenfreiheit unter Hubgerüst (mit Last)	4.31	
177	177	177	m ₂ (mm)	Bodenfreiheit Mitte Radstand	4.32	
1000 x 1200	1000 x 1200	1000 x 1200	b ₁₂ × l ₆ (mm)	Lastabmessung b ₁₂ × l ₆ quer	4.33	
4161	4381	4391	A _{st} (mm)	Arbeitsgangbreite vordefinierte Lastabmessungen	4.34	
4161	4381	4391	A _{st} (mm)	Arbeitsgangbreite bei Palette 1000 × 1200 mm, quer	4.34.1	
4336	4555	4565	A _{st} (mm)	Arbeitsgangbreite bei Palette 800 × 1200 mm, längs	4.34.2	
2411	2573	2573	W _a (mm)	Wendekreis	4.35	
313	337	337	b ₁₃ (mm)	Wendekreis (Innen)	4.36	
2302	2421	2423	(mm)	Sich rechtwinklig schneidende Gänge (mit Palette: B = 1200 mm, L = 1000 mm)	4.41	
840	840	840	(mm)	Stufenhöhe (vom Boden bis Trittbrett)	4.42	
490	490	490	(mm)	Tritthöhe	4.43	
20.0 / 21.0	20.0 / 21.0	19.5 / 21.0	km/h	Fahrgeschwindigkeit mit/ohne Last ✓	5.1	Leistungsdaten
20.0 / 21.0	20.0 / 21.0	19.5 / 21.0	km/h	Fahrgeschwindigkeit mit/ohne Last, rückwärts	5.1.1	
0.36 / 0.47	0.30 / 0.46	0.30 / 0.46	m/sec	Hubgeschwindigkeit, mit/ohne Last	5.2	
0.45 / 0.37	0.46 / 0.36	0.46 / 0.36	m/sec	Senkgeschwindigkeit, mit/ohne Last	5.3	
6487 / 6627	6602 / 6442	6598 / 6429	N	Zugkraft mit/ohne Last **	5.5	
17377 / 17891	17326 / 17880	17312 / 17874	N	Max. Zugkraft, mit/ohne Last ***	5.6	
7.3 / 11.3	6.7 / 9.9	6.4 / 9.7	%	Steigfähigkeit, mit/ohne Last ****	5.7	
14.1 / 22.2	13.7 / 21.5	13 / 21	%	Max. Steigfähigkeit mit/ohne Last ***	5.8	
5.3 / 4.6	4.70 / 4.20	4.90 / 4.20	s	Beschleunigungszeit mit/ohne Last ✓	5.9	
Hydraulisch	Hydraulisch	Hydraulisch		Betriebsbremse	5.10	
2x 14.7	2x 14.7	2x 14.7	kW	Fahrmotorleistung, S2, 60 Minuten	6.1	Elektromotor
36	36.0	36.0	kW	Hubmotorleistung bei S3 15 %	6.2	
43536 A	43536 A	43536 A		Batterie nach DIN 43531/35/36 A, B, C, nein	6.3	
80 / 840/930	80 / 840/930	80 / 840/930	(V)/(Ah)	Batteriespannung/Nennkapazität K5	6.4	
2069 / 2287	2069 / 2287	2069 / 2287	kg	Batteriegewicht (min./max.)	6.5	
12.3	13.10	13.40	kWh/h bei Anzahl Zyklen	Energieverbrauch gemäß VDI-Zyklus *	6.6	
Drehstromelektronik	Drehstromelektronik	Drehstromelektronik		Fahrsteuerung	8.1	Weitere Daten
155	155	155	bar	Arbeitsdruck für Anbaugeräte	10.1	
60	60	60	l/min	Ölmenge für Anbaugeräte ◇	10.2	
496	49.6	49.6	l	Hydrauliköltank, Fassungsvermögen	10.3	
68	68	68	dB(A)	Schalldruckpegel am Fahrersitz ★	10.7	
Bolzen	Bolzen	Bolzen		Abschleppvorrichtung, Typ DIN	10.8	

Zweifach-Hubgerüst mit begrenztem Freihub, Standardgabelträger, Gabelzinken 1000 mm (ERP 40VM)/Gabelzinken 1200 mm (ERP 45-50VM; ERP 50-55VM6) und Lastschutzzitter, manueller Hydraulik und

Superelastikbereifung an Antriebs- und Lenkrädern.
Alle Werte sind Nennwerte und unterliegen einer gewissen Toleranz. Weitere

Informationen erhalten Sie vom Hersteller. Yale Produkte können ohne vorherige Ankündigung geändert werden. Abbildungen können Sonderausstattungen

zeigen, die nicht zum Standardlieferumfang gehören. Die Werte können je nach Konfigurationsalternativen variieren.

VM Baureihen

Modelle : ERP 40VM, ERP 45VM, ERP 50VM, ERP 50VM6, ERP 55VM6

Die VM-Serie wurde für anspruchsvolle Anwendungen im Innen- und Außenbereich entwickelt, wie z. B. für die Holz-, Papier-, Bau- und Getränkeindustrie, Flaschenabfüllanlagen, Brauereien und Brennereien, Automobilhersteller, Metallwarenfabriken sowie Fracht- und allgemeine Lagerhäuser.

Sie bietet zahlreiche Funktionsmerkmale, wie die eLo- und HiP-Leistungseinstellungen oder das hoch angebrachte Multifunktionsdisplay, die in allen Elektro-Gegengewichtsstaplern von Yale zu finden sind.

Produktivität

- Doppelter 80-V-Vorderradantrieb mit Drehstrommotoren (Hub/Lenkung und Antrieb).
- Die HiP-Leistungseinstellung sorgt für eine optimale e-Balance. Mit verbrennungsmotorischen Staplern vergleichbare Produktivität und geringer Energieverbrauch.
- Die Kombination aus zwei Antriebsmotoren und der erweiterten Achse ermöglicht dank eines Wendekreises von 4161 mm bei den Modellen ERP 40VM–ERP 50VM (Paletten mit 1000 mm x 1200 mm) eine herausragende Manövrierbarkeit und Produktivität bei dennoch konkurrenzloser Beinfreiheit und höchstem Fahrerkomfort und ist in diesem Tragfähigkeitssegment einzigartig.
- Dieser Stapler ist für Schwerlastanwendungen ausgelegt und zeichnet sich durch eine hervorragende Resttragfähigkeit aus. Außerdem verfügen die Modelle ERP 50VM6 und ERP 55VM6 über Gabelträger und Seitenschub der Schwerlastklasse IV. So werden der sichere Lasttransport gewährleistet und die Produktivität der Bediener erhöht.
- Mit einer beeindruckenden maximalen Hubgeschwindigkeit von 0.44 m/s (mit Last) und der höchsten Fahrgeschwindigkeit der Branche (21 km/h ohne Last) wird eine mit verbrennungsmotorischen Staplern vergleichbare Leistung erreicht.
- Ausgelegt für intensive Anwendungen, bei denen eine hohe Produktivität entscheidend ist
- Die verfügbaren Optionen zur



Steigerung der Produktivität umfassen unter anderem in der Armlehne integrierte AccuTouch™-Minihebel, Lichtpakete, Gabelträger mit integriertem Seitenschub, Voll- oder Teilkabine mit optionaler Heizung und eine programmierbare Wartungserinnerung.

Ergonomie

- Yale hat es sich zum Ziel gesetzt, dass die erste Arbeitsstunde eines Fahrers genauso produktiv sein soll wie die Letzte. Neben den äußerst erfolgreichen AccuTouch™-Minihebeln in der Armlehne sorgen äußerst leise Motoren und Pumpen und der mit 0.5 ms² nach EN 13059 (Sicherheit von Flurförderzeugen) schwingungsarme Sitz (niedrigste Werte dieser Klasse) für kontinuierlichen Fahrerkomfort.
- Der Geräuschpegel des Standardstaplers beträgt 68 dB(A).
- Die Kombination aus zwei Antriebsmotoren und der erweiterten Lenkachse sorgt für einen extrem kleinen Wendekreis. Weil dadurch eine längere Konstruktion möglich ist, verfügt der Stapler über eine sehr geräumige Fahrerkabine.
- Die Superelastikreifen bieten Komfort in unwegsamem Gelände.
- Optionen – Voll- oder Teilkabine mit optionaler Heizung, Sitz mit hoher



Rückenlehne und Lordosenstütze, AccuTouch™-Minihebelmodul und Armlehne, Teleskoplenksäule mit Memoryfunktion für die eingestellte Neigung.

Betriebskosten

- Bietet ein optimales Verhältnis von Leistung und Energieverbrauch („e-Balance“), sodass Sie unter den unterschiedlichsten Betriebsbedingungen die niedrigsten Kosten pro bewegter Palette erzielen.
- Als der robusteste Elektro-Gegengewichtsstapler auf dem Markt ist er den anspruchsvollsten Anforderungen gewachsen.
- Das erweiterte Schutzblech, die Neigezylinder-manschetten und die IP54-konforme Antriebsachse sorgen für hervorragenden Schutz beim Einsatz im Außenbereich.



- 80-V-DIN-Batterien mit 840–930 Ah verfügbar.
- Ölbad-Lamellenbremsen und automatische Feststellbremse senken die Kosten und den Wartungsaufwand.

Zuverlässigkeit

- Teil der erfolgreichen V-Serie, die mit der branchenweit höchsten Zuverlässigkeit überzeugt
- Robuste Konstruktion und bewährte Komponenten bieten dauerhafte Zuverlässigkeit und lange Lebensdauer, z. B. durch Fahrzeugsystemmanager (VSM), ORFS-Anschlüsse, Drehstrommotoren und abgedichtete elektrische Anschlüsse, Hall-Effekt-Sensoren und Festkörperkodiierer.
- Der robuste Stapler mit hochsteifer Konstruktion wurde zur Optimierung des Lasttransports mit Schwerlasthubgerüsten und -achsen ausgestattet; dadurch gewährleistet er eine hohe Resttragfähigkeit, schnelle, sichere Lastbewegungen und eine hohe Produktivität in anspruchsvollen, intensiven Schwerlastanwendungen.
- Optionaler Kühler für die Hydraulikzusatzfunktion, geeignet für anspruchsvollste Hubanwendungen und Seitenschublager im Gabelträger für Anbaugeräte.

Wartungsfreundlichkeit

- Wartungsintervall: 1000 Stunden/ 6 Monate
- Fahrzeugsystemmanager und CANbus-Technologie – schnellere Fehlersuche und -behebung
- Wartungsfreie automatische Feststellbremse
- Wartungsintervall Ölbad-Lamellenbremsen: 4000 Stunden
- Wechselintervall Antriebsachsen-/

Getriebeöl: 4000 Stunden

- Drehstrombetriebene Fahr- und Hubmotoren: wartungsfrei
- Wechselintervall Hydrauliköl: 4000 Stunden
- Standardgarantie: 2000 Stunden bzw. ein Jahr
- Garantie Antriebsstrang: 4000 Stunden bzw. zwei Jahre
- Programmierbare Erinnerung verfügbar.

Optionen

- 10 Standardhubgerüste der Klasse III
- 10 Standardhubgerüste der Klasse IV
- Breite Spurweite (vorne) für den Transport breiter Lasten und Zwillingsreifen für bessere Fahreigenschaften auf unebenem Gelände
- Lastschutzgitter und Gabeln
- Integrierter Seitenschub
- Kühler für hydraulische Zusatzfunktionen
- Seitenzuglager für den Einsatz von Anbaugeräten
- Nicht-kreidende Reifen
- AccuTouch™-Minihebel
- Voll gefederter Drehsitz (Textil/Vinyl)
- Sitz mit hoher Rückenlehne, Lordosenstütze und Kopfstütze
- Teleskoplenksäule mit Memoryfunktion für die eingestellte Neigung
- Kabine in Modulbauweise mit Heizung
- FDC
- LED-Lichtpakete mit Rundumwarnleuchte
- Akustisches Rückfahrtsignal
- 12-V-Anschluss
- DIN-Batterien und -Ladegeräte verschiedener Hersteller
- Erweiterte Garantie (36 Monate/ 6000 Stunden)
- Zweifacher Innen- und Panoramaspiegel
- Lastgewichtsanzeige
- Aufprallsensor
- Schlüsselloser Start mit Fahrererkennung
- Tägliche Fahrer-Checkliste
- Systemüberwachung
- Kühler für hydraulische

Zusatzfunktionen (Standard im ERP 55VM6)

- Seitenzuglager für den Einsatz von Anbaugeräten
- Kit zum Schutz vor Spritzwasser und korrosiven Umgebungen

VM Baureihen

Modelle : ERP 40VM, ERP 45VM, ERP 50VM, ERP 50VM6, ERP 55VM6



HYSTER-YALE UK LIMITED unter dem Handelsnamen **Yale Europe Materials Handling**
Centennial House, Frimley Business Park,
Frimley, Surrey GU16 7SG, Großbritannien.


Tel: +44 (0) 1276 538500
Fax: +44 (0) 1276 538559


www.yale-forklifts.eu



Publikationsnr. 220990075 Rev.04 Gedruckt in den Niederlanden (0718HG) DE.

Sicherheit: Das Fahrzeug entspricht der gültigen EU-Richtlinie für Flurförderzeuge.

Yale, VERACITOR und  sind eingetragene Warenzeichen. "PEOPLE, PRODUCTS, PRODUCTIVITY", PREMIER, Hi-Vis und CSS sind Warenzeichen in den USA und verschiedenen anderen Gerichtsständen. MATERIALS HANDLING CENTRAL und MATERIAL HANDLING CENTRAL sind Dienstleistungsmarken in den USA und verschiedenen anderen Gerichtsständen.

 ist ein eingetragenes Urheberrecht. © Yale Europe Materials Handling 2018. Alle Rechte vorbehalten. Der abgebildete Stapler enthält Sonderausstattungen. Land der Eintragung : England und Wales. Unternehmen eingetragen unter der Nummer: 02636775