

serie
MX

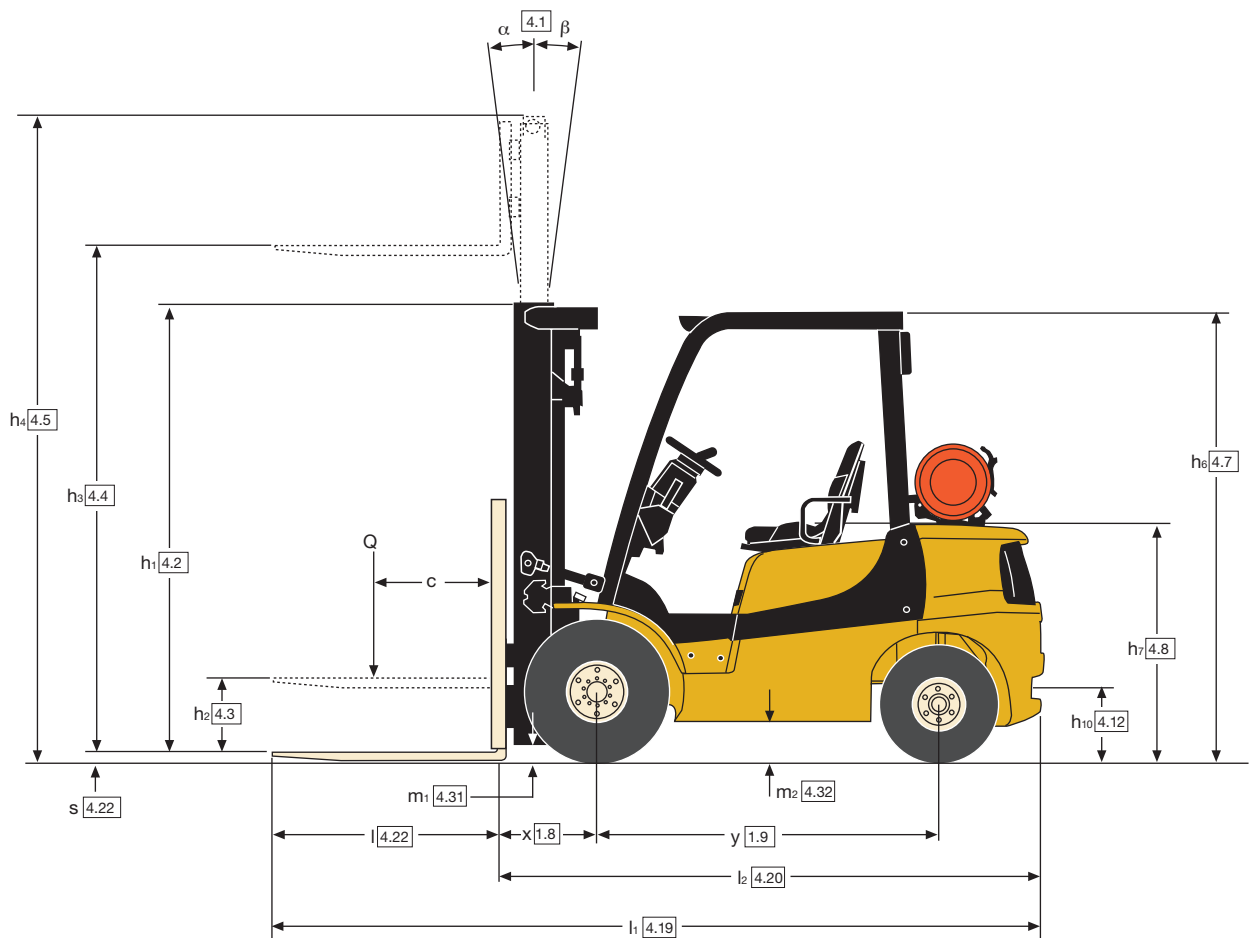
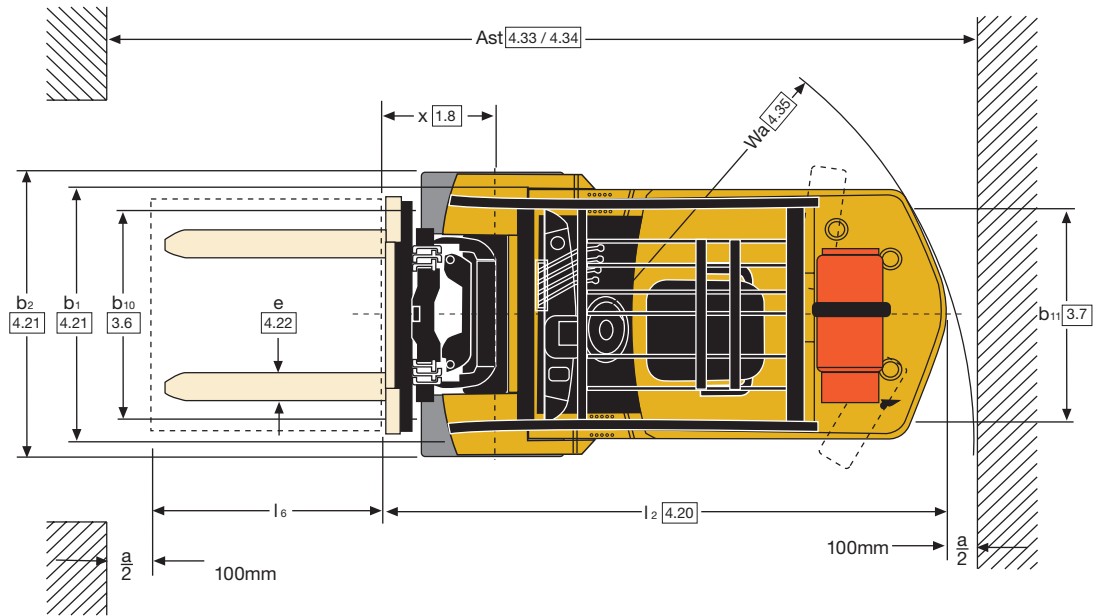
2.000 kg / 2.500 kg / 3.000 kg

Carretillas elevadoras diésel,
GPL y dual combustible



- La Servotransmisión Electrónica permite un manejo más rápido de las cargas
- Los componentes probados aseguran una fiabilidad excelente y una elevada productividad
- Amplia gama de elementos opcionales

Dimensiones de la Carretilla



GDP/GLP 20MX detalles y valores nominales de capacidad (kg) del mástil - Ruedas superelásticas

Modelo						GDP/GLP 20MX						
Tamaño de las ruedas, delanteras						7.00 x 12-12						
Anchura total, delantera						1140 mm						
Mástil	h ₁ (mm)	h _{2+s} (mm)	h _{3+s} (mm)	h ₄ (mm)	Inclinación		Horquillas			ISS & FP		
							Centro de carga (kg)			Centro de carga (kg)		
					Ad.	At.	500	600	700	500	600	700
2 etapas LFL	2170	140	3290	4515	6	6	2000	1840	1680	1940	1760	1610
	2420	140	3790	5015	6	6	2000	1830	1670	1930	1750	1610
	2770	140	4330	5555	6	6	2000	1820	1660	1910	1740	1590
	3020	140	4830	6055	6	6	1900	1720	1570	1810	1650	1510
3 etapas FFL	2020	1380	4350	5570	6	6	2000	1820	1660	1910	1730	1590
	2170	1580	4950	6170	6	6	1880	1700	1560	1790	1620	1490
	2420	1830	5550	6770	6	6	1730	1570	1440	1650	1500	1380
	2620	2030	6000	7220	6	6	1510	1470	1340	1510	1400	1280

GDP/GLP 25MX detalles y valores nominales de capacidad (kg) del mástil - Ruedas superelásticas

Modelo						GDP/GLP 25MX						
Tamaño de las ruedas, delanteras						7.00 x 12-12						
Anchura total, delantera						1140 mm						
Mástil	h ₁ (mm)	h _{2+s} (mm)	h _{3+s} (mm)	h ₄ (mm)	Inclinación		Horquillas			ISS & FP		
							Centro de carga (kg)			Centro de carga (kg)		
					Ad.	At.	500	600	700	500	600	700
2 etapas LFL	2170	140	3290	4515	6	6	2490	2290	2100	2420	2200	2020
	2420	140	3790	5015	6	6	2490	2280	2090	2410	2190	2010
	2770	140	4330	5555	6	6	2490	2270	2080	2400	2180	2000
	3020	140	4830	6055	6	6	2390	2160	1980	2280	2080	1900
3 etapas FFL	2020	1380	4350	5570	6	6	2490	2270	2080	2390	2170	1990
	2170	1580	4950	6170	6	6	2360	2140	1960	2260	2050	1880
	2420	1830	5550	6770	6	6	1800	1800	1800	1800	1800	1750
	2620	2030	6000	7220	6	6	1450	1450	1450	1450	1450	1450

GDP/GLP 30MX detalles y valores nominales de capacidad (kg) del mástil - Ruedas superelásticas

Modelo						GDP/GLP 30MX						
Tamaño de las ruedas, delanteras						28 x 9-15						
Anchura total, delantera						1206 mm						
Mástil	h ₁ (mm)	h _{2+s} (mm)	h _{3+s} (mm)	h ₄ (mm)	Inclinación		Horquillas			ISS & FP		
							Centro de carga (kg)			Centro de carga (kg)		
					Ad.	At.	500	600	700	500	600	700
2 etapas LFL	2195	150	3105	3105	6	6	2940	2760	2520	2900	2640	2420
	2445	150	3605	3605	6	6	2940	2750	2510	2890	2630	2410
	2795	150	4105	4105	6	6	2940	2730	2500	2860	2610	2390
	3045	150	4605	4605	6	6	2840	2620	2400	2750	2510	2300
3 etapas FFL	2045	1315	4015	4015	6	6	2940	2730	2500	2860	2600	2390
	2195	1515	4615	4615	6	6	2820	2610	2380	2730	2490	2280
	2345	1665	4915	4915	6	6	2760	2540	2320	2660	2420	2220
	2445	1765	5215	5215	6	6	2690	2460	2260	2580	2350	2160
	2695	2015	5815	5815	6	6	2180	2180	2110	2180	2180	2020

Todos los valores son valores nominales y están sujetos a tolerancias.

Para más información, contacte con el fabricante.

Los productos Yale podrían estar sujetos a cambios sin previo aviso.

Algunas de las carretillas elevadoras que aparecen en las fotografías puede que lleven equipos opcionales.

Los valores pueden variar con configuraciones alternativas

Especificaciones del motor

Diésel

Motor	Yanmar 4TNE92
4 Cilindros	Válvulas a la cabeza
Cilindrada	2.6 l
Potencia	33 kW @ 2,350 rpm
Par Moto	143 Nm @ 1,600 rpm
Filtrado de Aire	1 etapas, tipo seco
Sistema de inyección de combustible	IDI

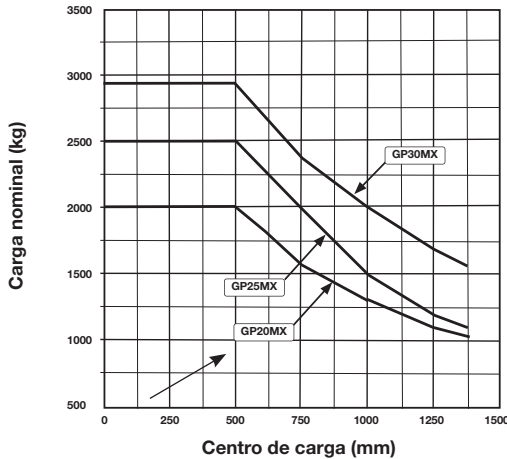
GPL

Motor	PSI
4 Cilindros	Válvulas a la cabeza
Cilindrada	2.4 l
Potencia	46 kW @ 2,700 rpm
Par Moto	168 Nm @ 1,600 rpm
Filtrado de Aire	1 etapas, tipo seco

Conformidad con la normativa de Fase V (Solo GPL) : Para el cumplimiento de la normativa de FaseV, todas las carretillas se equiparán con un catalizador para el tratamiento del escape del motor para que quede dentro de lo estipulado por los requisitos legales.

El cambio a motores de FaseV no afecta negativamente al rendimiento o productividad de la carretilla, permaneciendo inalteradas la aceleración y las velocidades de elevación/descenso.

Carga nominal vs. Centro de carga - Tablero estándar



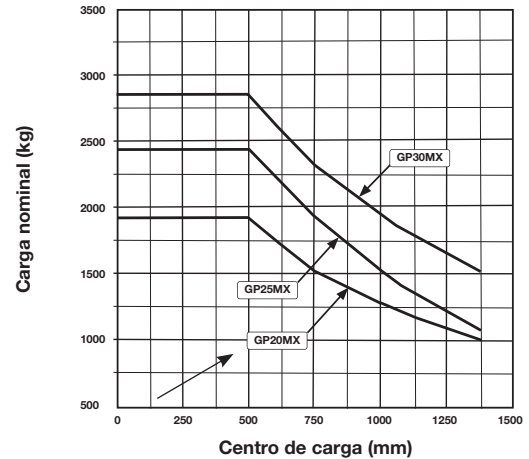
Configuración de la carretilla : Mástil de 2 etapas LFL (4330 mm altura máxima de las horquillas por GDP20-25MX y 4105 mm altura máxima de las horquillas por GDP30MX). 1067 mm con rejilla soporte de carga.

Carretilla estándar: GPL con transmisión estándar de 1 velocidad y tejadillo protector.

Los valores nominales se calculan usando las longitudes de horquillas siguientes:

	Centro de carga (mm)	Longitud de las horquillas (mm)
Todos los modelos	500 a 775	2 x CC
	Más de 775 a 1067	1525
	Más de 1067	1825

Carga nominal vs. Centro de carga - ISS



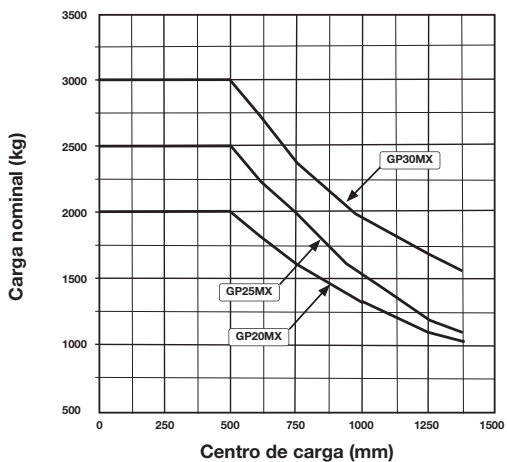
Configuración de la carretilla : Mástil de 2 etapas LFL (4330 mm altura máxima de las horquillas por GDP20-25MX y 4105 mm altura máxima de las horquillas por GDP30MX). 1067 mm con rejilla soporte de carga.

Carretilla estándar: GPL con transmisión estándar de 1 velocidad y tejadillo protector.

Los valores nominales se calculan usando las longitudes de horquillas siguientes:

	Centro de carga (mm)	Longitud de las horquillas (mm)
Todos los modelos	500 a 775	2 x CC
	Más de 775 a 1067	1525
	Más de 1067	1825

Carga nominal vs. Centro de carga - Tablero estándar



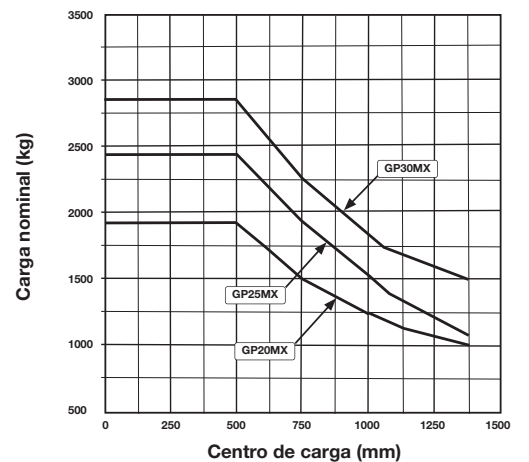
Configuración de la carretilla : Mástil FFL de 3 etapas en HNHL (4015 mm altura máxima de las horquillas). Tablero estándar de 1067 mm con rejilla soporte de carga.

Carretilla estándar: GPL con transmisión estándar de 1 velocidad y tejadillo protector. Ruedas Superelásticas.

Los valores nominales se calculan usando las longitudes de horquillas siguientes:

	Centro de carga (mm)	Longitud de las horquillas (mm)
Todos los modelos	500 a 775	2 x LC
	Más de 775 a 1067	1525
	Más de 1067	1825

Carga nominal vs. Centro de carga - ISS



Configuración de la carretilla : Mástil FFL de 3 etapas en HNHL (4015 mm altura máxima de las horquillas). Tablero estándar de 1067 mm con rejilla soporte de carga.

Carretilla estándar: GPL con transmisión estándar de 1 velocidad y tejadillo protector. Ruedas Superelásticas.

Los valores nominales se calculan usando las longitudes de horquillas siguientes:

	Centro de carga (mm)	Longitud de las horquillas (mm)
Todos los modelos	500 a 775	2 x LC
	Más de 775 a 1067	1525
	Más de 1067	1825

MX20, MX25, MX30, MX35 - Características Estándar y Opcionales

Estándar	Optional
Equipamiento frontal Mástil de 2 etapas de elevación libre limitada High Vis con 3290 mm (GP20-25MX) / 3105 mm (GP30MX) de altura máxima de horquillas Tablero tipo gancho con rejilla soporte de carga de 1219 mm de altura (LBR) Horquillas de 1000 mm de longitud	Equipamiento frontal Mástiles de 2 etapas de elevación libre limitada High Vis de hasta 4830 mm de altura de elevación Mástiles de 2 etapas de elevación libre total High Vis de hasta 4605 mm de altura de elevación Mástiles de 3 etapas de elevación libre total High Vis de hasta 6000 mm de altura de elevación Tablero con desplazamiento lateral integral (ISS) Disponibilidad de varias longitudes de horquillas desde 1000 mm hasta 1200 mm.
Motor / Tren de tracción / Frenos Motor PSI 2.4L GPL en GLP20-30MX Motor Yanmar 2.6L Diésel en GDP20-30MX Transmisión automática con: <ul style="list-style-type: none"> • Marcha lenta de aproximación (inching) mecánica • Función de arranque en posición neutra Palanca de control direccional Frenos de tambor con autoajuste Ruedas superelásticas	Motor / Tren de tracción / Frenos Embrague para trabajo intensivo Pedal de Control Direccional (FDC) Frenos de tambor de trabajo intensivo Ruedas superelásticas antihuella (llanta partida) Ruedas superelásticas Premium (llanta de una sola pieza) Ruedas de neumáticos radiales (llanta de una sola pieza) Nota: En modelos de 2.0-2.5T se pueden montar ruedas 28x9x15
Controles Pedal combinado marcha lenta/freno Controles hidráulicos de 2 funciones montados en el capó Panel LCD con: <ul style="list-style-type: none"> • Cuentahoras • Recordatorio de uso de cinturón de seguridad • Indicador del nivel de combustible con alarma audible de combustible bajo (Gasolina y Diésel solamente) • Reloj Indicadores de servicio: <ul style="list-style-type: none"> • Recordatorios de servicio necesario • Mensajes de error • Temperatura del refrigerante con avisador acústico de advertencia de temperatura alta • Alternador con avisador acústico de advertencia • Temperatura del aceite de la transmisión con avisador acústico de advertencia • Presión del aceite del motor con avisador acústico de advertencia de presión baja • Lámpara incandescente (Motor de combustible diésel solamente) • Medidor de sedimentación con avisador acústico de advertencia (Motor de combustible diésel solamente) 	Controles Pedales aparte para marcha lenta-freno y freno para el manejo seguro en pendientes pronunciadas Controles hidráulicos de 3 funciones montados en el capó con Pasadorza de bloqueo Controles hidráulicos de 4 funciones montados en el capó con o sin Pasadorza de bloqueo Indicador de velocidad con alarma y avisador acústico de advertencia
Asientos Asiento de vinilo ajustable	Asientos Asiento de vinilo o de tela de suspensión total (Asiento de tela disponible con opciones de cabina completa)
Cabina Tejadillo Protector (OHG) con canalón y posavasos 80dB(A) de nivel de ruido estándar para la opción de motor de Gasolina / GPL 81dB(A) de nivel de ruido estándar para la opción de motor diésel	Cabina Protector elevado sin Cabina con posibilidad de elegir las opciones de panel de cabina delantero, superior, trasero y puertas de PVC Protector elevado con Cabina con opción de puertas de acero Las cabinas pueden montarse en carretillas ya fabricadas
Características ambientales 5 en purificador de aire tipo ciclónico (GPL / Gasolina) 6,5 en purificador de aire tipo ciclónico (Diésel) Escape horizontal Radiador de serpiente	Características ambientales Filtro de aire de elemento doble para la opción de motor de gasolina/GPL Filtro de aire tándem para la opción de motor diésel Escape vertical Silenciador catalítico de 2 vías Silenciador apagachispas Batería de gran capacidad
Otros Sensor de asiento e interrupción de los hidráulicos (evita el uso de los hidráulicos cuando no hay un operario en el asiento) Bocina eléctrica Alfombrilla de caucho Elementos de sujeción integrales Manual de usuario Cinturón de seguridad para operario Columna de dirección de ajuste continuo Garantía del fabricante de 12 meses / 2.000 horas	Otros 2 espejos retrovisores Faro destellante giratorio Kit de luces consistente en 2 faros delanteros halógenos 2 indicadores de giro delanteros más combinación de luces traseras (indicadores de giro, marcha atrás y freno) y alarma de marcha atrás Luz de trabajo delantera adicional Luz de trabajo trasera (accionada con interruptor o con la marcha atrás) Soporte abatible de la bombona de GPL

VDI 2198 - Especificaciones generales 20MX, 25MX, 30MX - Diésel, GPL

			Yale	Yale	Yale
Marca distintiva	1.1	Fabricante (abreviatura)		Yale	Yale
	1.2	Designación de tipo del fabricante		GDP 20MX	GDP 25MX
		Motor		Yanmar 2.6L	Yanmar 2.6L
		Transmisión		Estándar electrónico, 1 velocidad	Estándar electrónico, 1 velocidad
		Tipo de frenos		Frenos de tambor	Frenos de tambor
	1.3	Accionamiento: eléctrico (batería o red de suministro), diésel, gasolina, gas combustible		Diésel	Diésel
	1.4	Tipo de carretillero: manual, a pie, de pie, sentado, recogepedidos		Sentado	Sentado
	1.5	Capacidad nominal / carga nominal	Q (t)	2.0	2.5
	1.6	Distancia del centro de carga	c (mm)	500	500
1.8	Distancia de carga, centro del árbol propulsor a la horquilla	x (mm)	471	471	
1.9	Batalla	y (mm)	1623	1623	
Peso	2.1	Peso de servicio	kg	3585	3919
	2.2	Carga por eje, con carga delantero/trasero	kg	4873 / 712	5590 / 824
	2.3	Carga por eje, sin carga, delantero/trasero	kg	1676 / 1909	1603 / 2316
Ruedas/bastidor	3.1	Ruedas: P = neumáticas, V = macizas, SE = ruedas superelásticas		SE	SE
	3.2	Tamaño de las ruedas, delanteras		7.00 x 12-12	7.00 x 12-12
	3.3	Tamaño de las ruedas, traseras		6.00 x 9	6.00 x 9
	3.5	Número ruedas, delanteras/traseras (x= ruedas conducidas)		2 x /2	2 x /2
	3.6	Banda de rodadura, delantera	b ₁₀ (mm)	970	970
	3.7	Banda de rodadura, trasera	b ₁₁ (mm)	993	993
	Dimensiones	4.1	Inclinación del mástil/tablero de horquillas hacia delante/hacia atrás	α / β (°)	6 / 6
4.2		Altura, mástil descendido	h ₁ (mm)	2170	2170
4.3		Elevación libre ▲	h ₂ (mm)	140	140
4.4		Elevación ▲	h ₃ (mm)	3290	3290
4.5		Altura, mástil extendido +	h ₄ (mm)	4515	4515
4.7		Altura del tejadillo protector (Alto / Intermedio) ○	h ₆ (mm)	2228 / 2188 / 2128	2228 / 2188 / 2128
4.7.1		Altura del cabina (Alto / Intermedio) ○	h ₆ (mm)	2236 / 2196	2236 / 2196
4.8		Altura asiento/ Altura plataforma ✕	h ₇ (mm)	1129	1129
4.12		Altura acoplamiento	h ₁₀ (mm)	349	349
4.19		Longitud total	l ₁ (mm)	3528	3589
4.20		Longitud hasta la cara frontal de las horquillas	l ₂ (mm)	2528	2589
4.21		Anchura total	b ₁ / b ₂ (mm)	1140	1140
4.22		Dimensiones de las horquillas ISO 2331	s/e/l (mm)	40 x 100 x 1000	40 x 100 x 1000
4.23		Tablero de horquillas ISO 2328, clase/tipo A, B		IIA	IIA
4.24		Anchura horquillas-tablero ●	b ₃ (mm)	1067	1067
4.31		Altura libre bajo el mástil, con carga	m ₁ (mm)	80	80
4.32		Altura libre sobre el suelo, centro de batalla	m ₂ (mm)	190	190
4.34.1	Ancho de pasillo con palets 1000 x 1200 en sentido transversal	A _{st} (mm)	3849	3907	
4.34.2	Ancho de pasillo con paletas 800 x 1200 en sentido longitudinal	A _{st} (mm)	4049	4107	
4.35	Radio de giro	W _a (mm)	2178	2236	
4.36	Radio de giro interno	b ₁₃ (mm)	629	629	
4.43	Altura del escalón (entre los escalones intermedios entre larguero y suelo)	(mm)	415	415	
Datos del rendimiento	5.1	Velocidad de desplazamiento, con/sin carga	km/h	17.3 / 17.5	17.3 / 17.5
	5.2	Velocidad de elevación con carga/sin carga	m/s	0.66 / 0.69	0.65 / 0.68
	5.3	Velocidad de descenso con carga/sin carga	m/s	0.58 / 0.50	0.58 / 0.50
	5.5	Esfuerzo en la barra de tracción, con carga/sin carga	N	15.0 / 10.5	14.8 / 10.1
	5.7	Trepabilidad, con carga/sin carga *	%	18.1 / 29.6	15.3 / 26.2
	5.9	Tiempo de aceleración, con carga/sin carga **	s	4.6 / 4.2	4.9 / 4.3
5.10	Freno de servicio		Hidráulico	Hidráulico	
Motor combustión	7.1	Fabricante / tipo de motor		Yanmar 2.6L	Yanmar 2.6L
	7.2	Potencia del motor de acuerdo con ISO 1585	kW	33.0	33.0
	7.3	Velocidad nominal	rpm	2350	2350
	7.4	Número de cilindros/cilindrada	(-) cm ³	4 / 2659	4 / 2659
	7.5	Consumo de combustible de acuerdo con el ciclo VDI	l/h o kg/h	2.7	3.1
8.1	Tipo de unidad de tracción		Automático	Automático	
Datos adicionales	10.1	Presión de trabajo para accesorios	bar	0-155	0-155
	10.2	Volumen de aceite para accesorios	l/min	60	60
	10.3	Depósito de aceite hidráulico, capacidad	litros	42	42
	10.4	Depósito de combustible, capacidad	litros	69	69
	10.7	Nivel de presión acústica en el asiento del conductor ★	dB(A)	79	79
	10.7.1	Nivel de potencia acústica durante el ciclo de trabajo	dB(A)	104	104
	10.8	Acoplamiento de remolcado, tipo DIN		Pasador	Pasador

▲ Parte superior de las horquillas.

+ Sin rejilla soporte de carga.

○ h6 sujeta a + / - 5 mm de tolerancia.

✕ Asiento de suspensión total en posición rebajada.

● Añadir 32 mm con rejilla soporte de carga.

* a 1.6 km/h.

** a 4.8 km/h.

★ LPAZ, medido de acuerdo con los ciclos de pruebas y basado en los valores ponderados contenidos en la Norma EN12053.

Yale	Yale	Yale		Fabricante (abreviatura)	1.1	
GLP 20MX	GLP 25MX	GLP 30MX		Designación de tipo del fabricante	1.2	
PSI 2.4L	PSI 2.4L	PSI 2.4L		Motor		
Estándar electrónico, 1 velocidad	Estándar electrónico, 1 velocidad	Estándar electrónico, 1 velocidad		Transmisión		
Frenos de tambor	Frenos de tambor	Frenos de tambor		Tipo de frenos		
GPL	GPL	GPL		Accionamiento: eléctrico (batería o red de suministro), diesel, gasolina, gas combustible	1.3	
Sentado	Sentado	Sentado		Tipo de carretillero: manual, a pie, de pie, sentado, recogepedidos	1.4	
2.0	2.5	3.0	Q (t)	Capacidad nominal / carga nominal	1.5	
500	500	500	c (mm)	Distancia del centro de carga	1.6	
471	471	478	x (mm)	Distancia de carga, centro del árbol propulsor a la horquilla	1.8	
1623	1623	1700	y (mm)	Batalla	1.9	
3545	3880	4457	kg	Peso de servicio	2.1	
4853 / 692	5570 / 804	6409 / 996	kg	Carga por eje, con carga delantero/trasero	2.2	
1656 / 1889	1583 / 2296	1759 / 2701	kg	Carga por eje, sin carga, delantero/trasero	2.3	
SE	SE	SE		Ruedas: P = neumáticas, V = macizas, SE = ruedas superelásticas	3.1	
7.00 x 12-12	7.00 x 12-12	28 x 9 - 15		Tamaño de las ruedas, delanteras	3.2	
6.00 x 9	6.00 x 9	6.50 x 10		Tamaño de las ruedas, traseras	3.3	
2 x /2	2 x /2	2 x /2		Número ruedas, delanteras/traseras (x= ruedas conducidas)	3.5	
970	970	970	b ₁₀ (mm)	Banda de rodadura, delantera	3.6	
993	993	993	b ₁₁ (mm)	Banda de rodadura, trasera	3.7	
6 / 6	6 / 6	6 / 6	α / β (°)	Inclinación del mástil/tablero de horquillas hacia delante/hacia atrás	4.1	
2170	2170	2195	h ₁ (mm)	Altura, mástil descendido	4.2	
140	140	150	h ₂ (mm)	Elevación libre ▲	4.3	
3290	3290	3105	h ₃ (mm)	Elevación ▲	4.4	
4515	4515	4335	h ₄ (mm)	Altura, mástil extendido +	4.5	
2228 / 2188 / 2128	2228 / 2188 / 2128	2250 / 2210 / 2150	h ₆ (mm)	Altura del tejadillo protector (Alto / Intermedio) ○	4.7	
2236 / 2196	2236 / 2196	2258 / 2218	h ₆ (mm)	Altura del cabina (Alto / Intermedio) ○	4.7.1	
1129	1129	1149	h ₇ (mm)	Altura asiento/ Altura plataforma ✕	4.8	
349	349	369	h ₁₀ (mm)	Altura acoplamiento	4.12	
3528	3589	3696	l ₁ (mm)	Longitud total	4.19	
2528	2589	2696	l ₂ (mm)	Longitud hasta la cara frontal de las horquillas	4.20	
1140	1140	1206	b ₁ / b ₂ (mm)	Anchura total	4.21	
40 x 100 x 1000	40 x 100 x 1000	50 x 125 x 1000	s/e/l (mm)	Dimensiones de las horquillas ISO 2331	4.22	
IIA	IIA	IIIA		Tablero de horquillas ISO 2328, clase/tipo A, B	4.23	
1067	1067	1067	b ₃ (mm)	Anchura horquillas-tablero ●	4.24	
80	80	100	m ₁ (mm)	Altura libre bajo el mástil, con carga	4.31	
190	190	210	m ₂ (mm)	Altura libre sobre el suelo, centro de batalla	4.32	
3849	3907	4002	A _{st} (mm)	Ancho de pasillo con palets 1000 x 1200 en sentido transversal	4.34.1	
4049	4107	4202	A _{st} (mm)	Ancho de pasillo con paletas 800 x 1200 en sentido longitudinal	4.34.2	
2178	2236	2324	W _a (mm)	Radio de giro	4.35	
629	629	618	b ₁₃ (mm)	Radio de giro interno	4.36	
415	415	435	(mm)	Altura del escalón (entre los escalones intermedios entre larguero y suelo)	4.43	
18.4 / 18.6	18.4 / 18.6	19.8 / 20.0	km/h	Velocidad de desplazamiento, con/sin carga	5.1	
0.65 / 0.68	0.65 / 0.68	0.57 / 0.60	m/s	Velocidad de elevación con carga/sin carga	5.2	
0.58 / 0.50	0.58 / 0.50	0.58 / 0.50	m/s	Velocidad de descenso con carga/sin carga	5.3	
18.6 / 10.5	18.4 / 10.1	16.8 / 11.6	N	Esfuerzo en la barra de tracción, con carga/sin carga	5.5	
23.9 / 30.2	20.2 / 26.5	16.2 / 26.1	%	Trepabilidad, con carga/sin carga *	5.7	
4.7 / 4.4	5.0 / 4.4	5.4 / 4.6	s	Tiempo de aceleración, con carga/sin carga **	5.9	
Hidráulico	Hidráulico	Hidráulico		Freno de servicio	5.10	
PSI 2.4L	PSI 2.4L	PSI 2.4L		Fabricante / tipo de motor	7.1	
46.0	46.0	46.0	kW	Potencia del motor de acuerdo con ISO 1585	7.2	
2700	2700	2700	rpm	Velocidad nominal	7.3	
4 / 2351	4 / 2351	4 / 2351	(-) cm ³	Número de cilindros/cilindrada	7.4	
2.5	2.8	3.1	l/h o kg/h	Consumo de combustible de acuerdo con el ciclo VDI	7.5	
Automático	Automático	Automático		Tipo de unidad de tracción	8.1	
0-155	0-155	0-155	bar	Presión de trabajo para accesorios	10.1	
60	60	60	l/min	Volumen de aceite para accesorios	10.2	
42	42	42	litros	Depósito de aceite hidráulico, capacidad	10.3	
-	-	-	litros	Depósito de combustible, capacidad	10.4	
79	79	79	dB(A)	Nivel de presión acústica en el asiento del conductor ★	10.7	
102	102	102	dB(A)	Nivel de potencia acústica durante el ciclo de trabajo	10.7.1	
Pasador	Pasador	Pasador		Acoplamiento de remolcado, tipo DIN	10.8	

Marca distintiva

Peso

Ruedas/bastidor

Dimensiones

Datos del rendimiento

Motor combustión

Datos adicionales

Todos los valores son valores nominales y están sujetos a tolerancias. Para más información, contacte con el fabricante.

Los productos Yale podrían estar sujetos a cambios sin previo aviso. Algunas de las carretillas elevadoras que aparecen en las fotografías puede que

lleven equipos opcionales. Los valores pueden variar con configuraciones alternativas

serie MX

Modelos : GDP/GLP 20MX, 25MX, 30MX

Yale[®]
People. Products. Productivity.[™]


HYSTER-YALE UK LIMITED actuando como
Yale Europe Materials Handling
Centennial House, Frimley Business Park,
Frimley, Surrey GU16 7SG, Reino Unido.


Tel: +44 (0) 1276 538500
Fax: +44 (0) 1276 538559

www.yale-forklifts.eu

Nº pieza publicación 220990477 Rev.03 Impreso en el Paisas Bajos (1019HG) ES.

Seguridad. Esta carretilla satisface las normas vigentes de la UE. Las especificaciones están sujetas a cambios sin previo aviso.

Yale, VERACITOR y  son marcas comerciales registradas. "PEOPLE, PRODUCTS, PRODUCTIVITY", PREMIER, Hi-Vis, y CSS son marcas comerciales en Estados Unidos y en algunas otras jurisdicciones. MATERIALS HANDLING CENTRAL y MATERIAL HANDLING CENTRAL son marcas de servicio en Estados Unidos y en algunas otras jurisdicciones.

 es un Copyright Registrado. © Yale Europe Materials Handling 2018.
Quedan reservados todos los derechos. Carretilla mostrada con equipamiento opcional.
País de registro: Inglaterra y Gales. Número de registro de la empresa: 02636775

