

série MPXD

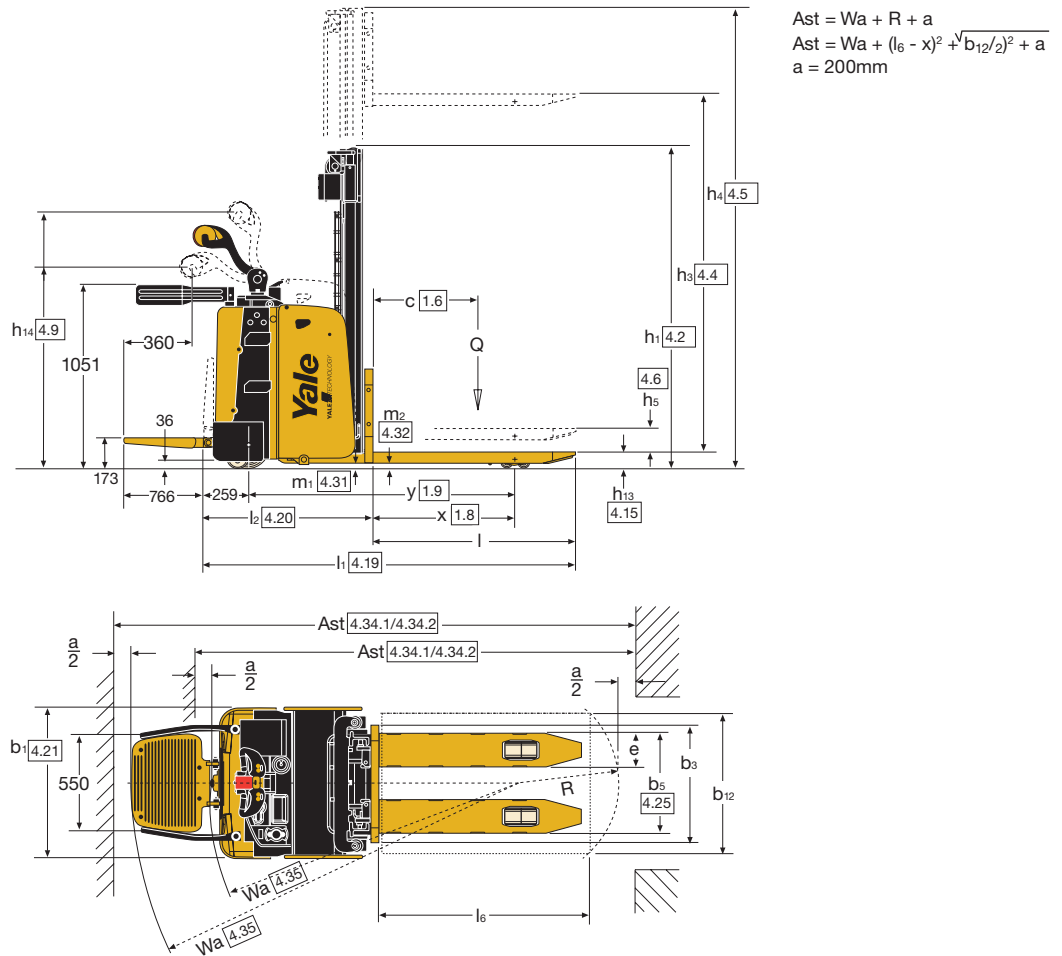
2.000 kg

Gerbeurs doubles à conducteur accompagnant à plate-forme opérateur

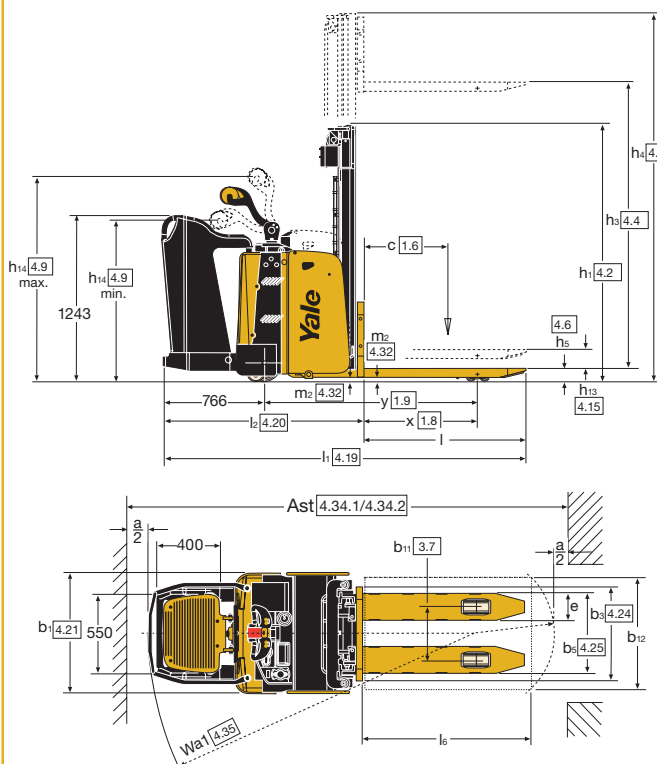


- Modèles dotés d'une protection latérale et arrière avec plate-forme opérateur fixe
- Technologie de commande électronique COMBI-MOSFET
- Yale AC Technology[™] (technologie courant alternatif Yale)
- Moteur de la direction assistée sans balais
- Fonctionnement en mode conducteur porté ou accompagnant

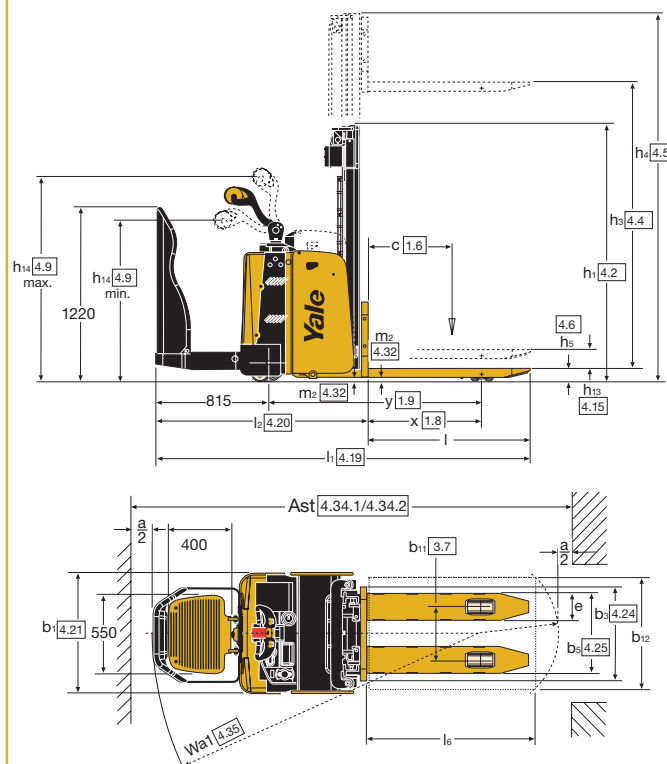
Dimensions du chariot - MP20XD



Dimensions du chariot - MP20XD (Biga)



Dimensions du chariot - MP20XD (Bob)



VDI 2198 – Spécifications générales

Caractéristiques distinctives	1.1	Constructeur (abréviation)		Yale	Yale	Yale	
	1.2	Identification du constructeur		MP20XD	MP20XD Plate-forme avec protection latérale (Biga)	MP20XD Plate-forme avec protection arrière (Bob)	
	1.3	Énergie : électrique (batterie ou secteur), diesel, essence, GPL		Électrique (batterie)	Électrique (batterie)	Électrique (batterie)	
	1.4	Type d'opérateur : manuel, à conducteur accompagnant, porté debout, assis, préparateur de commande		Conducteur accompagnant/porté debout	Debout	Debout	
	1.5	Capacité nominale/charge nominale	Q (t)	1.0 + 1.0	1.0 + 1.0	1.0 + 1.0	
	1.6	Distance du centre de charge	c (mm)	600	600	600	
	1.8	Distance de la charge, entre le centre du pont moteur et les fourches	x (mm)	996	996	996	
	1.9	Empattement	y (mm)	1706	1706	1706	
	Poids	2.1	Poids en service ⁽¹⁾	kg	1081	1138	1126
2.2		Charge par essieu, en charge, avant/arrière	kg	1954 / 1127 ⁽³⁾	1938 / 1200	1938 / 1188	
2.3		Charge par essieu, à vide, avant/arrière	kg	309 / 772 ⁽³⁾	294 / 844	294 / 832	
Pneus/châssis	3.1	Pneus : polyuréthane, Topthane, Vulkollan, avant/arrière		Vulkollan /Vulkollan	Vulkollan /Vulkollan	Vulkollan /Vulkollan	
	3.2	Dimensions des roues, avant	ø (mm x mm)	85 x 74 ⁽³⁾	85 x 74	85 x 74	
	3.3	Dimensions des roues, arrière	ø (mm x mm)	254 x 90 ⁽³⁾	254 x 90	254 x 90	
	3.4	Roues supplémentaires (dimensions)	ø (mm x mm)	125 x 50	125 x 50	125 x 50	
	3.5	Nombre de roues, avant, arrière (x = motrices)		4 / 1x + 1 ⁽³⁾	4 / 1x + 1	4 / 1x + 1	
	3.6	Voie, avant	b ₁₀ (mm)	377 ⁽³⁾	377	377	
	3.7	Voie, arrière	b ₁₁ (mm)	500 ⁽³⁾	500	500	
Dimensions	4.2	Hauteur, mât abaissé	h ₁ (mm)	1560	1560	1560	
	4.3	Levée libre	h ₂ (mm)	100	100	100	
	4.4	Levage	h ₃ (mm)	1650	1650	1650	
	4.5	Hauteur, mât déployé	h ₄ (mm)	2325	2325	2325	
	4.6	Levée initiale	h ₅ (mm)	130	130	130	
	4.9	Hauteur du timon en position de conduite mini/maxi	h ₁₄ (mm)	1220 / 1460	1220 / 1460	1220 / 1460	
	4.10	Hauteur des bras porteurs	h ₈ (mm)	85	85	85	
	4.15	Hauteur, fourches abaissées	h ₁₃ (mm)	90	90	90	
	4.19	Longueur hors-tout (conducteur accompagnant)	l ₁ (mm)	2159	-	-	
	4.19	Longueur hors-tout (conducteur porté debout)	l ₁ (mm)	2605	2666	2715	
	4.20	Longueur jusqu'à la face avant des fourches (conducteur accompagnant)	l ₂ (mm)	969	-	-	
	4.20	Longueur jusqu'à la face avant des fourches (conducteur porté debout)	l ₂ (mm)	1415	1476	1525	
	4.21	Largeur hors tout	b ₁ / b ₂ (mm)	780	780	780	
	4.22	Dimensions des fourches DIN ISO 2331	s/e/l (mm)	55 / 195 / 1190	55 / 195 / 1190	55 / 195 / 1190	
	4.24	Largeur du tablier porte-fourches	b ₃ (mm)	675	675	675	
	4.25	Distance entre côtés extérieurs des fourches/bras porteurs	b ₅ (mm)	572	572	572	
	4.31	Garde au sol, en charge, en dessous du mât	m ₁ (mm)	25	25	25	
	4.32	Garde au sol au milieu de l'empattement	m ₂ (mm)	25	25	25	
	Données relatives aux performances	4.33	Largeur d'allée pour palettes de 1000 x 1200 mm dans le sens transversal (conducteur accompagnant)	b ₁₂ x l ₆ (mm)	800 x 1200	800 x 1200	800 x 1200
		4.34.1	Largeur d'allée pour palettes de 1000 x 1200 mm dans le sens transversal (conducteur porté debout)	A _{st} (mm)	2775	-	-
4.34.1		Largeur d'allée pour palettes de 800 x 1200 mm dans le sens longitudinal (conducteur accompagnant)	A _{st} (mm)	3213	3288	3327	
4.34.2		Largeur d'allée pour palettes de 800 x 1200 mm dans le sens longitudinal (conducteur porté debout)	A _{st} (mm)	2624	-	-	
4.34.2		Rayon de braquage extérieur (conducteur accompagnant)	A _{st} (mm)	3062	3137	3176	
4.35		Rayon de braquage extérieur (conducteur porté debout)	W _a (mm)	1974	-	-	
4.35		Vitesse de déplacement, en charge/à vide (conducteur accompagnant)	W _a (mm)	2412	2487	2526	
5.1		Vitesse de déplacement, en charge/à vide (conducteur porté debout)	km/h	4 / 4	-	-	
5.1		Vitesse de levage, en charge/à vide	km/h	7.5 / 8	7.5 / 8	7.5 / 8	
5.1.1		Vitesse de déplacement en charge/à vide, vers l'arrière	km/h	4 / 4.5	-	-	
5.1.1	Vitesse de déplacement en charge/à vide, vers l'arrière	km/h	7.5 / 8	7.5 / 8	7.5 / 8		
5.2	Vitesse de levage, en charge/à vide	m/s	0.16 / 0.22	0.16 / 0.22	0.16 / 0.22		
5.3	Vitesse de descente, en charge/à vide	m/s	0.28 / 0.26	0.28 / 0.26	0.28 / 0.26		
5.7	Performances en rampe, en charge/à vide ⁽²⁾	%	8 / 10	8 / 10	8 / 10		
5.8	Pente maxi surmontable, en charge/à vide ⁽²⁾	%	8 / 10	8 / 10	8 / 10		
5.10	Frein de service		Électromagnétique	Électromagnétique	Électromagnétique		
Moteur électrique	6.1	Moteur de traction, puissance nominale S2 60 minutes	kW	4.0	4.0	4.0	
	6.2	Moteur de levage, puissance S3 15%	kW	2.0	2.0	2.0	
	6.3	Batterie selon DIN 43531/35/36 A, B, C, non		no	no	no	
	6.4	Tension batterie/capacité nominale K5	(V)/(Ah)	24 / 300	24 / 300	24 / 300	
	6.5	Poids de la batterie ⁽¹⁾	kg	233	233	233	
8.1	Type d'unité motrice		Variateur-à courant alternatif	Variateur-à courant alternatif	Variateur-à courant alternatif		
10.7	Niveau de pression sonore au siège de l'opérateur	dB (A)	< 70	< 70	< 70		

⁽¹⁾ Ces valeurs peuvent varier de +/- 5 %

⁽²⁾ En cas de travail fréquent sur rampe (en 1 h), consultez votre conseiller commercial.

⁽³⁾ Debout version. Version pour les piétons, avant/arrière sont inversés.

Toutes les valeurs sont des valeurs nominales auxquelles peuvent s'appliquer des tolérances. Pour de plus amples informations, contactez le constructeur.

Les produits Yale peuvent faire l'objet de modifications sans préavis.

Certains des chariots illustrés peuvent être présentés avec des équipements en option.

Ces valeurs peuvent varier selon les diverses configurations.

Informations relatives aux mâts - 2 étages LFL

h ₃ (mm)	h ₂ (mm)	h ₁ ⁽¹⁾ (mm)	h ₄ (mm)	Poid ⁽⁴⁾ (kg)
1650	100	1560	2325 ⁽²⁾	326
2100	100	1560	2695 ⁽³⁾	358

⁽¹⁾ Avec levée libre de 100 mm..

⁽²⁾ Avec dossier d'appui de charge pour tablier h₄ + 415mm.

⁽³⁾ Avec dossier d'appui de charge pour tablier h₄ + 495mm.

⁽⁴⁾ Tous les poids indiqués comprennent les structures du

mât (cadre, vérins, chaîne, poulie) + l'huile. Ils ne comprennent pas les fourches ni les accessoires.

Toutes les valeurs sont des valeurs nominales auxquelles peuvent s'appliquer des tolérances.

Pour de plus amples informations, contactez le constructeur.

Les produits Yale peuvent faire l'objet de modifications sans préavis.

Certains des chariots illustrés peuvent être présentés avec des équipements en option.

Ces valeurs peuvent varier selon les diverses configurations.

Timon de commande et commandes

Le timon de commande est doté d'une poignée de forme ergonomique et d'un protège-main intégré. Il est monté sur ressort et revient automatiquement en position verticale lorsque l'opérateur le relâche.

Les boutons de commande papillons, largement dimensionnés et nécessitant peu d'efforts, commandent le sens de marche, la vitesse et le frein électromagnétique. Doubles commandes de levage et de descente, de la main gauche ou de la main droite, et avertisseur sonore. Lorsqu'il est activé, le bouton d'inversion du sens de marche inverse automatiquement le sens de déplacement et provoque l'arrêt du chariot. La commande de vitesse d'approche permet d'utiliser toutes les fonctions du chariot lorsque le bras du timon est à la verticale. Elle permet de déplacer le chariot à vitesse réduite pour manœuvrer dans les espaces restreints. Les 4 modes préprogrammés offrent des niveaux de performances différents pour les vitesses de déplacement en marche avant et arrière, le freinage à contre-courant, le freinage par relâchement, la vitesse de levage et l'accélération. Une commande proportionnelle de l'élévation sélectionnable en fonction des préférences de l'opérateur est également disponible.

Instrumentation

Le tableau de bord est doté d'un afficheur multifonction affichant l'état du chariot (indicateur de décharge de batterie, horamètre et niveaux de performances) et des avertissements.

Plate-forme opérateur

La hauteur des bras latéraux rabattables est fonction du niveau de la plate-forme, pour un maximum de confort et de stabilité lors des manœuvres.

La plate-forme amortie est équipée d'un contact homme mort empêchant le fonctionnement du chariot en l'absence de l'opérateur. Des protections fixes arrière et latérales sont disponibles en option. Le tableau de bord est doté de compartiments destinés à recevoir des articles de petite taille et d'un porte-documents A4 en option.

Système de direction électrique fly-by-wire

Ce chariot se manipule avec un minimum d'efforts : le ratio de braquage du bras de timon par rapport à la roue motrice est de 75° : 90.

L'opérateur peut ainsi travailler en faisant moins d'efforts et en bougeant moins les bras, ce qui réduit la pénibilité et accroît la productivité.

Châssis et fourches

La largeur de 780 mm permet d'effectuer les tâches de manutention dans des espaces restreints. Les fourches surbaissées facilitent la collecte des charges ouvertes sur le bas grâce à une levée de 130 mm. Les fourches se composent de deux solides bras longitudinaux et d'une tôle d'isolation et de renfort. Leurs extrémités sont biseautées et dotées de plaques antidérapantes facilitant la manutention des palettes fermées.

Mât

Un mât duplex grande visibilité, fixé sur les bras porteurs et doté d'une protection en treillis métallique, atteint une hauteur de levage de 1650 mm (h₃). Les galets sont étanches, pour une durée de vie optimale.

Fourches à levée initiale

La levée initiale permet un plus grand débattement au sol en cas de déplacement sur sols irréguliers, sur plate-formes de chargement, sur quais et sur rampes.

Les tirants réglables permettent une levée et une descente tout en douceur et régulières des bras porteurs. Lorsque les fourches pour palettes sont levées au-delà de 1,5 m, la traction se coupe automatiquement. Le mât relevé associé à la levée initiale permet de transporter et de gerber deux charges de 1000 kg chacune. Un système d'extraction latérale de batterie est présent de série.

Batterie

De série, les batteries sont des batteries 24 V / 300 Ah.

Galets et roues

Les galets et les roues sont en Vulkollan. Des galets porteurs très robustes montés sur bogies équipent ce modèle de série. Des galets simples, d'une capacité de portage plus réduite, et des galets doubles jumelés ou galets simples jumelés sont proposés en option. Dans un souci de stabilité et de traction, la suspension des roues stabilisatrices est limitée.

Moteurs électriques

Les intervalles de contrôle du moteur à courant alternatif, sans entretien, sont fixés à 1000 heures de fonctionnement : le coût de fonctionnement de

ce moteur reste minime tout au long de sa durée de vie. Le moteur de levage est un moteur compound à courant continu dont la puissance est adaptée aux besoins du chariot.

Unité de traction et de direction

Le train d'engrenages hélicoïdaux en fonte est à bain d'huile. Le moteur est monté verticalement, pour une ventilation efficace et pour supprimer les contraintes de flexion exercées sur les câbles d'alimentation. La direction à engrenages est dotée d'un système sans entretien identique à celui que l'on trouve sur des modèles plus sophistiqués.

Unité hydraulique

La pompe hydraulique, silencieuse et puissante, est à engrenage double. Son réservoir transparent facilite la vérification du niveau d'huile hydraulique. La descente est commandée par une électrovanne activée directement par les boutons poussoirs du timon.

Commandes électroniques

Le variateur Combi MOSFET gère le moteur de traction à courant alternatif et un moteur de levage à courant continu. L'utilisation de la technologie MOSFET permet de supprimer les contacteurs électriques. Son excellente efficacité énergétique et ses performances permettent une utilisation intensive et un temps de mise en charge de la batterie réduit. L'association du moteur de traction et du panneau de commandes facilite l'efficacité du freinage à contre-courant et du freinage par régénération sans compromettre l'autonomie. L'utilisation du frein électromagnétique se limite ainsi au stationnement et aux cas d'urgence. Un technicien de maintenance peut facilement programmer les paramètres électroniques.

Options

Diverses options sont disponibles :

- Chambre froide -30°C
- Fourches de diverses longueurs et largeurs
- Protection latérale fixe avec accès par l'arrière (Biga)
- Protection arrière fixe avec accès par le côté (Bob)
- Table double pour changement de batterie
- Dossier d'appui de charge
- Extraction latérale de la batterie

HYSTER-YALE UK LIMITED opérant sous la dénomination **Yale Europe Materials Handling**
Centennial House, Frimley Business Park,
Frimley, Surrey, GU16 7SG, Royaume-Uni.


Tel: +44 (0) 1276 538500 Fax: +44 (0) 1276 538559

www.yale-forklifts.eu



Référence publication 220990162 Rév.02 Imprimé au Les Pays-Bas (0718HG) FR.

Sécurité. Ce chariot est conforme aux normes européennes en vigueur. Ces spécifications peuvent faire l'objet de modifications sans préavis.

Yale, VERACTOR et  sont des marques déposées. "DES HOMMES, DES PRODUITS, DE LA PRODUCTIVITÉ", PREMIER, Hi-Vis et CSS sont des marques déposées aux États-Unis et sur certains autres territoires. MATERIALS HANDLING CENTRAL et MATERIAL HANDLING CENTRAL sont des marques de service déposées aux États-Unis et sur certains autres territoires.

 est un copyright déposé. © Yale Europe Materials Handling 2018. Tous droits réservés. Le chariot illustré est équipé d'options. Pays d'immatriculation : Angleterre et Pays de Galles. Numéro d'immatriculation de la société : 02636775