

serie MPXD

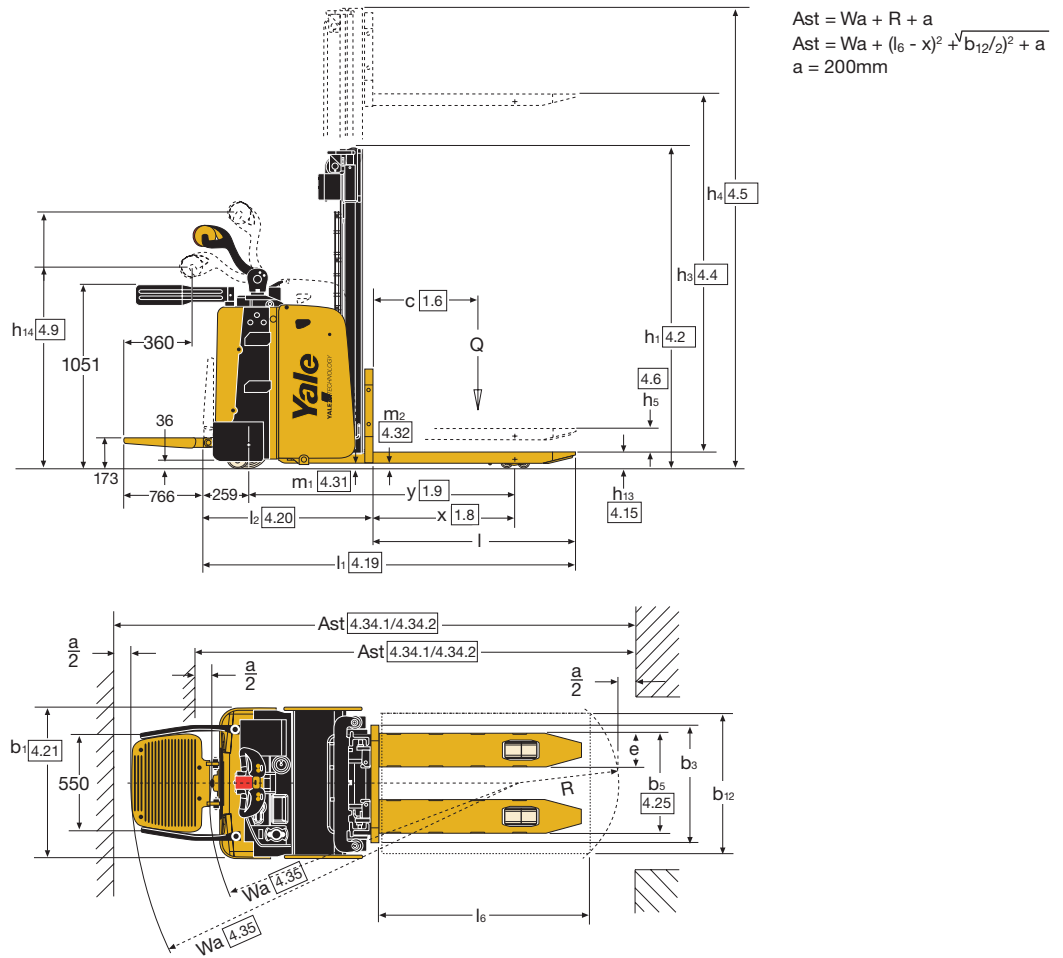
2.000 kg

Sollevatori a timone doppi con operatore a terra e pedana operatore

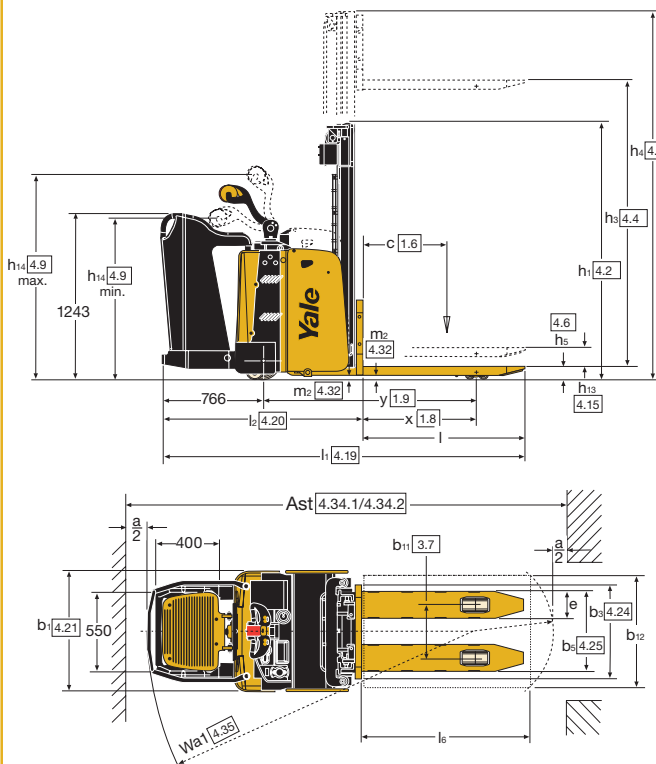


- Modelli con protezione laterale e posteriore con pedana operatore fissa
- Tecnologia a controllo elettronico COMBI-MOSFET
- Yale AC Technology™
- Motore servosterzo senza spazzole
- Funzionamento con operatore a bordo o a terra

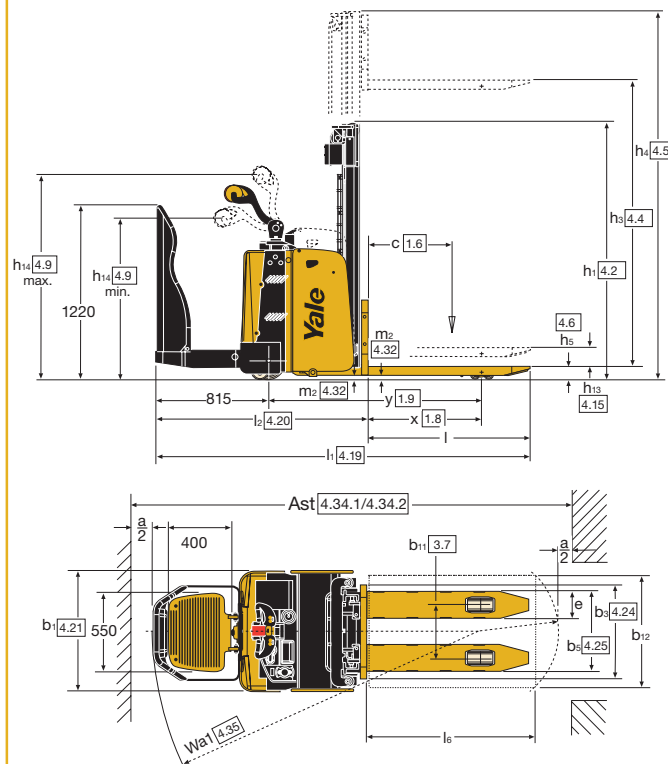
Dimensioni del carrello - MP20XD



Dimensioni del carrello - MP20XD (Biga)



Dimensioni del carrello - MP20XD (Bob)



VDI 2198 - Specifiche generali

Segno distintivo	1.1	Costruttore (abbreviazione)		Yale	Yale	Yale
	1.2	Designazione tipo del costruttore		MP20XD	MP20XD - pedana fissa con protezione laterale integrale (Biga)	MP20XD - pedana fissa con protezione laterale integrale (Bob)
	1.3	Motore: elettrico (batteria o corrente di rete), diesel, benzina, gas		Elettrico (batteria)	Elettrico (batteria)	Elettrico (batteria)
	1.4	Tipo di operatore: manuale, operatore a terra, operatore in piedi, operatore seduto, commissionatore		Operatore a terra / in pied	Operatore in piedi	Operatore in piedi
	1.5	Capacità/portata nominale	Q (t)	1.0 + 1.0	1.0 + 1.0	1.0 + 1.0
	1.6	Distanza del baricentro del carico	c (mm)	600	600	600
	1.8	Distanza del carico, dal centro dell'assale di trazione alla forca	x (mm)	996	996	996
	1.9	Interasse	y (mm)	1706	1706	1706
	Peso	2.1	Peso di servizio ⁽¹⁾	kg	1081	1138
2.2		Carico sull'assale, con carico anter./poster.	kg	1954 / 1127 ⁽³⁾	1938 / 1200	1938 / 1188
2.3		Carico sull'assale, senza carico anter./poster.	kg	309 / 772 ⁽³⁾	294 / 844	294 / 832
Gommatura/telaio	3.1	Gommatura: P=pneumatico, V = cushion, SE =gomme superelastiche		Vulkollan /Vulkollan	Vulkollan /Vulkollan	Vulkollan /Vulkollan
	3.2	Dimensioni ruote anteriori	ø (mm x mm)	85 x 74 ⁽³⁾	85 x 74	85 x 74
	3.3	Dimensioni ruote posteriori	ø (mm x mm)	254 x 90 ⁽³⁾	254 x 90	254 x 90
	3.4	Additional wheels (dimensions)	ø (mm x mm)	125 x 50	125 x 50	125 x 50
	3.5	Ruote, numero ant./post. (x = ruote non motrici)		4 / 1x + 1 ⁽³⁾	4 / 1x + 1	4 / 1x + 1
	3.6	Battistrada anteriore	b ₁₀ (mm)	377 ⁽³⁾	377	377
	3.7	Battistrada posteriore	b ₁₁ (mm)	500 ⁽³⁾	500	500
Dimensioni	4.2	Altezza, montante abbassato	h ₁ (mm)	1560	1560	1560
	4.3	Sollevamento libero	h ₂ (mm)	100	100	100
	4.4	Sollevamento	h ₃ (mm)	1650	1650	1650
	4.5	Altezza, montante esteso	h ₄ (mm)	2325	2325	2325
	4.6	Sollevamento iniziale	h ₅ (mm)	130	130	130
	4.9	Altezza barra di traino in posizione di marcia min./max.	h ₁₄ (mm)	1220 / 1460	1220 / 1460	1220 / 1460
	4.10	Altezza bracci ruota	h ₈ (mm)	85	85	85
	4.15	Altezza, abbassato	h ₁₃ (mm)	90	90	90
	4.19	Lunghezza totale (operatore a terra)	l ₁ (mm)	2159	-	-
	4.19	Lunghezza totale (operatore in piedi)	l ₁ (mm)	2605	2666	2715
	4.20	Length to face of forks (operatore a terra)	l ₂ (mm)	969	-	-
	4.20	Length to face of forks (operatore in piedi)	l ₂ (mm)	1415	1476	1525
	4.21	Larghezza totale	b ₁ / b ₂ (mm)	780	780	780
	4.22	Dimensioni forche ISO 2331	s/e/l (mm)	55 / 195 / 1190	55 / 195 / 1190	55 / 195 / 1190
	4.24	Larghezza piastra portaforca	b ₃ (mm)	675	675	675
	4.25	Distanza fra bracci-forca	b ₅ (mm)	572	572	572
	4.31	Distanza da terra, con carico, sotto il montante	m ₁ (mm)	25	25	25
	4.32	Distanza da terra al centro dell'interasse	m ₂ (mm)	25	25	25
	4.33	Dimensione del carico b ₁₂ x l ₆ trasversale	b ₁₂ x l ₆ (mm)	800 x 1200	800 x 1200	800 x 1200
	4.34.1	Larghezza corsia per pallet 1000 x 1200 trasversale (operatore a terra)	A _{st} (mm)	2775	-	-
4.34.1	Larghezza corsia per pallet 1000 x 1200 trasversale (operatore in piedi)	A _{st} (mm)	3213	3288	3327	
4.34.2	Larghezza corsia per pallet 800 x 1200 longitudinalmente (operatore a terra)	A _{st} (mm)	2624	-	-	
4.34.2	Larghezza corsia per pallet 800 x 1200 longitudinalmente (operatore in piedi)	A _{st} (mm)	3062	3137	3176	
4.35	Raggio di sterzata (operatore a terra)	W _a (mm)	1974	-	-	
4.35	Raggio di sterzata (operatore in piedi)	W _a (mm)	2412	2487	2526	
Dati prestazionali	5.1	Velocità di marcia con/senza carico (operatore a terra)	km/h	4 / 4	-	-
	5.1	Velocità di marcia con/senza carico (operatore in piedi)	km/h	7.5 / 8	7.5 / 8	7.5 / 8
	5.1.1	Velocità di marcia con/senza carico, retromarcia (operatore a terra)	km/h	4 / 4.5	-	-
	5.1.1	Velocità di marcia con/senza carico, retromarcia (operatore in piedi)	km/h	7.5 / 8	7.5 / 8	7.5 / 8
	5.2	Velocità di sollevamento con/senza carico	m/s	0.16 / 0.22	0.16 / 0.22	0.16 / 0.22
	5.3	Velocità di abbassamento con/senza carico	m/s	0.28 / 0.26	0.28 / 0.26	0.28 / 0.26
	5.7	Gradeability, laden/unladen ⁽²⁾	%	8 / 10	8 / 10	8 / 10
5.8	Pendenza superabile max. con/senza carico ⁽²⁾	%	8 / 10	8 / 10	8 / 10	
5.10	Freno di servizio		Elettromagnetico	Elettromagnetico	Elettromagnetico	
Motore elettrico	6.1	Motore di trazione, S2, 60 min	kW	4.0	4.0	4.0
	6.2	Motore di sollevamento, S3, 15%	kW	2.0	2.0	2.0
	6.3	Batteria a norma DIN 43531/35/36 A, B, C, n.		no	no	no
	6.4	Tensione batteria/capacità nominale K5	(V)/(Ah)	24 / 300	24 / 300	24 / 300
	6.5	Peso batteria ⁽¹⁾	kg	233	233	233
8.1	Tipo di unità di trazione		Unità di controllo CA	Unità di controllo CA	Unità di controllo CA	
10.7	Livello di pressione sonora percepito dal sedile dell'operatore	dB (A)	< 70	< 70	< 70	

⁽¹⁾ Questi valori possono variare di +/- 5%

⁽²⁾ In caso di uso frequente di rampe (in un'ora), consultare il proprio concessionario

⁽³⁾ Stand-sulla versione. Per la versione pedonale, anteriore/posteriore sono invertiti.

Tutti i valori sono nominali e soggetti a tolleranze. Per maggiori informazioni, contattare il costruttore. I prodotti Yale possono subire variazioni senza obbligo di preavviso.

I carrelli elevatori illustrati possono essere allestiti con attrezzature opzionali. I valori possono variare a seconda delle configurazioni.

Dettagli del montante - 2 stadi LFL

h ₃ (mm)	h ₂ (mm)	h ₁ ⁽¹⁾ (mm)	h ₄ (mm)	Weight ⁽⁴⁾ (kg)
1650	100	1560	2325 ⁽²⁾	326
2100	100	1560	2695 ⁽³⁾	358

⁽¹⁾ Con sollevamento libero di 100 mm.
⁽²⁾ Con griglia reggicarico per la piastra porta-forche h4 aggiungere 415 mm.
⁽³⁾ Con griglia reggicarico per la piastra porta-forche h4 aggiungere 495 mm.
⁽⁴⁾ Tutti i pesi sono: strutture del montante (assieme saldato, cilindri, catena, puleggia) + olio. Esclusi: forche, accessori.

Tutti i valori sono nominali e soggetti a tolleranze. Per maggiori informazioni, contattare il costruttore. I prodotti Yale possono subire variazioni senza obbligo di preavviso.

I carrelli elevatori illustrati possono essere allestiti con attrezzature opzionali. I valori possono variare a seconda delle configurazioni.

Testata del timone e comandi

La testata del timone presenta una presa ergonomica con protezione integrale delle mani e molla di richiamo che lo riporta automaticamente in posizione verticale.

Pulsanti a farfalla di grandi dimensioni e di facile uso controllano la direzione di marcia, la velocità e il freno elettromagnetico. I pulsanti per il sollevamento e la discesa sono azionabili sia con la mano destra che con la mano sinistra e lo stesso vale per il clacson. Il pulsante di inversione del senso di marcia, quando attivato, inverte automaticamente la direzione di marcia arrestando il carrello. Il comando di marcia lenta consente di condurre il carrello con il timone verticale e a velocità ridotta, per una facile manovrabilità anche in spazi ristretti. 4 modalità preimpostate assicurano livelli di prestazioni differenti per le velocità di marcia avanti e retromarcia, frenatura in controcorrente, frenatura al rilascio, velocità di sollevamento e accelerazione, un comando

Strumentazione

Il cruscotto presenta un indicatore multifunzione che visualizza lo stato del carrello e le necessarie segnalazioni, che includono l'indicatore carica batteria, il contaore e il livello di prestazioni.

Pedana operatore

I bracci laterali pieghevoli sono in posizione elevata rispetto al livello della pedana, assicurando così il massimo comfort e una perfetta stabilità durante le manovre.

La pedana ammortizzata comprende un sensore presenza operatore che impedisce il funzionamento del carrello in assenza dell'operatore. Sono disponibili modelli con protezione fissa per accesso posteriore e laterale opzionali. Il cruscotto è dotato di scomparti per piccoli oggetti e un portadocumenti A4 opzionale.

Sterzo elettrico fly-by-wire

Lo sforzo richiesto per manovrare il carrello è minimo, il rapporto di rotazione del timone rispetto alla ruota di trazione è 75°: 90° – limitando lo sforzo e il movimento del braccio dell'operatore, in modo da ridurre

l'affaticamento e aumentare la produttività.

Telaio e forche

La larghezza di 780 mm consente la movimentazione di carichi in spazi ristretti. Il profilo ribassato delle forche favorisce il prelievo di carichi con vano di accesso ridotto, con un sollevamento di 130 mm. Le forche sono dotate di due solidi elementi longitudinali e lamiera di rinforzo, le estremità sono rastremate e dotate di pattini d'invito che migliorano la movimentazione dei pallet con traverse inferiori.

Montante

Un doppio montante ad alta visibilità, montato sui bracci di carico, con griglia metallica di protezione assicura un'altezza di sollevamento di 1650 mm (h3). I rulli sono sigillati per ottimizzare la durata utile.

Forche sollevamento zanche

Il sollevamento delle zanche aumenta l'altezza da terra per i trasferimenti su superfici irregolari, piattaforme di carico, pedane di carico e rampe. I tiranti regolabili assicurano un sollevamento e un abbassamento regolare e uniforme delle zanche. Con le forche per pallet sollevate ad un'altezza superiore a 1,5 metri, la trazione viene automaticamente interrotta. Il montante sollevato e il sollevamento delle zanche consentono di trasportare e impilare due carichi, del peso di 1.000 kg l'uno. Il sistema di sostituzione laterale della batteria è fornito di serie (esclusa la rulliera esterna al carrello che è opzionale).

Batteria

Le batterie di serie sono a 24 V / 300 Ah.

Rulli e ruote

I rulli e le ruote sono in Vulkollan. Le ruote di carico tandem per lavori gravosi sono di serie. Una ruota singola, con capacità di carico minore, e ruote tandem o singole gemellate sono disponibili come optional. La ruota pivotante ha una sospensione limitata per garantire stabilità e trazione.

Motori elettrici

Il motore AC esente da manutenzione prevede intervalli di ispezione ogni 1000 ore di esercizio, garantendo una lunga durata operativa a costi

ridotti. Il motore di sollevamento CC fornisce la potenza adeguata alle esigenze operative del carrello.

Gruppo di trazione - sistema sterzante

Il treno di ingranaggi elicoidali in ghisa è immerso in bagno d'olio. Il motore è montato verticalmente per consentire una ventilazione efficiente e per eliminare le tensioni di flessione sui cavi di alimentazione. Lo sterzo a ingranaggi, basato su specifiche per modelli di livello superiore, offre un sistema che non richiede alcuna manutenzione.

Impianto idraulico

La pompa idraulica è del tipo a doppi ingranaggi con un serbatoio trasparente per il controllo del livello dell'olio idraulico. L'abbassamento è controllato da un'elettrovalvola attivata direttamente mediante pulsanti nel timone.

Controllo elettronico della trazione e della pompa idraulica

L'unità di controllo Combi MOSFET gestisce il motore di trazione CA e il motore di sollevamento CC limitando la necessità di contattori elettrici. Efficienza energetica e prestazioni del motore elevate consentono un impiego orario di grande livello, riducendo la frequenza di ricarica della batteria. L'abbinamento tra motore di trazione e quadro comandi migliora l'efficienza della frenatura al rilascio e a inversione, senza ridurre l'autonomia, riservando l'uso del freno elettromagnetico al solo parcheggio e situazioni di emergenza. I parametri elettronici sono facilmente personalizzabili da un tecnico dell'assistenza.

Opzioni

Opzioni disponibili:

- Cella frigo -30°C
- Forche di lunghezza e larghezza variabili
- Protezione laterale fissa con accesso posteriore (Biga)
- Protezione posteriore fissa con accesso laterale (Bob)
- Rulliera doppia per il cambio batteria
- Griglia reggicarico
- Estrazione laterale batteria

HYSTER-YALE UK LIMITED

operante come **Yale Europe Materials Handling**
 Centennial House, Frimley Business Park,
 Frimley, Surrey GU16 7SG, Regno Unito.

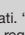
Tel.: +44 (0) 1276 538500

Fax: +44 (0) 1276 538559

www.yale-forklifts.eu

N. di pubblicazione 220990165 Rev.02 Stampato in Olanda (0718HG) IT.

Sicurezza: Questo carrello è conforme alle attuali normative UE. Le specifiche sono soggette a modifiche senza preavviso.

Yale, VERACITOR e  sono marchi commerciali registrati. "PEOPLE, PRODUCTS, PRODUCTIVITY", PREMIER, Hi-Vis e CSS sono marchi registrati negli Stati Uniti e in altre giurisdizioni. MATERIALS HANDLING CENTRAL e MATERIAL HANDLING CENTRAL sono marchi di servizio negli Stati Uniti e in altre giurisdizioni.  è un copyright registrato. © Yale Europe Materials Handling 2018. Tutti i diritti riservati. Carrello elevatore illustrato con attrezzatura opzionale. Paese di registrazione: Inghilterra e Galles. Numero di registrazione dell'impresa: 02636775

