

MS Baureihen

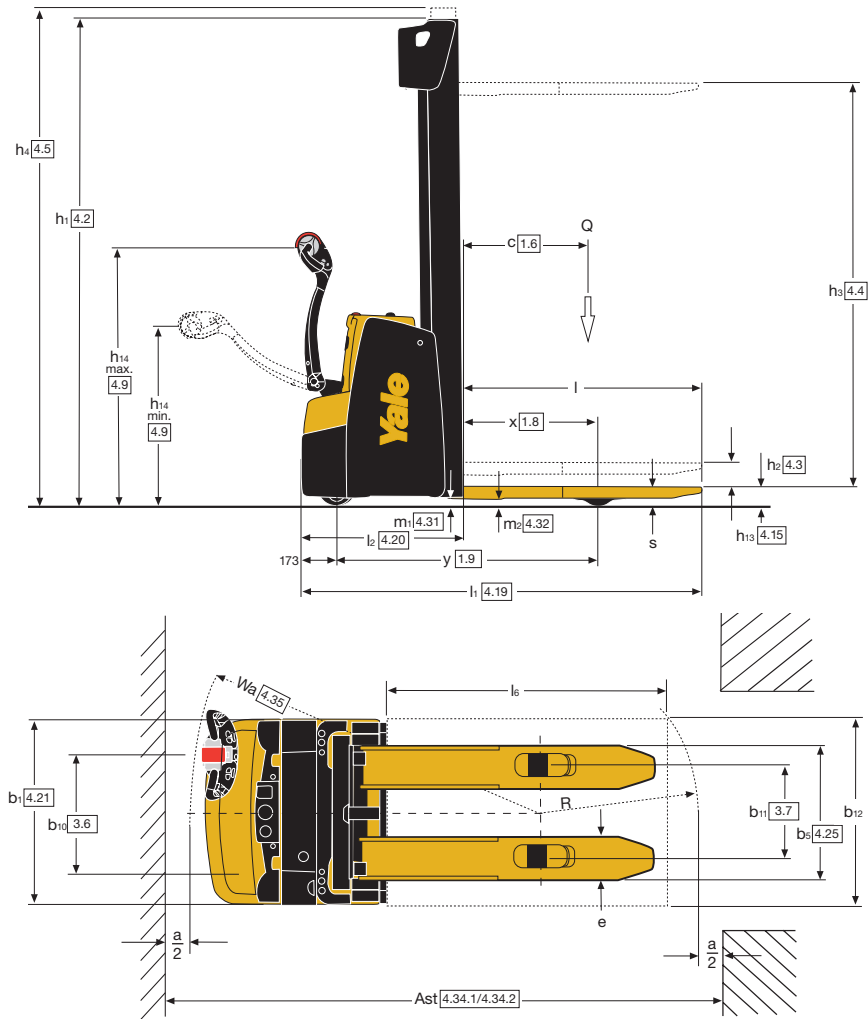
1.000 kg / 1.200 kg / 1.400 kg /
1.600 kg / 2.000 kg

Elektro-Geh-Gabelhochhubwagen



- Vertikal in der Mitte und horizontal versetzt angelenkte Deichsel
- Doppelte Hub-/Senksteuerung am Deichselkopf
- Herausragende Sicht durch das Hubgerüst
- Robuste Chassiskonstruktion

Staplerabmessungen



Hubgerüstdaten - MS10, MS12, MS14, MS16, MS16SL

Hubgerüsttyp	Modell		h_3 (mm)	h_2 (mm)	h_1 ⁽¹⁾ (mm)	h_4 ⁽²⁾ (mm)	Gewicht ⁽³⁾ (kg)		
Zweifach-Hubgerüst, ohne Freihub	MS12 MS14 MS16	MS10	2800	100	1900 ⁽⁴⁾	3328	329		
			3000	100	2000 ⁽⁴⁾	3528	343		
			3200	100	2100	3728	356		
			3400	100	2200	3928	369		
			3600	100	2300	4128	382		
			3800	100	2400	4328	395		
			4000	100	2500	4528	409		
			4200	100	2600	4728	422		
Zweifach-Hubgerüst mit Vollfreihub	MS12 MS14 MS16	MS10	2740	1418	1850 ⁽⁴⁾	3268	341		
			2940	1518	1950 ⁽⁴⁾	3468	354		
			3140	1618	2050	3668	367		
			3340	1718	2150	3868	380		
			3540	1818	2250	4068	393		
			3740	1918	2350	4268	406		
			3940	2018	2450	4468	419		
			4140	2118	2550	4668	432		
Dreifach-Hubgerüst mit Vollfreihub	MS16	MS14 MS16SL	MS12	4040	1318	1850 ⁽⁴⁾	4606	462	
				4340	1418	1950 ⁽⁴⁾	4906	481	
				4620	1518	2050	5186	499	
				4900	1618	2150	5466	518	
					5180	1718	2250	5746	537
					5460	1818	2350	6026	556
					5740	1918	2450	6306	575
					6020	2018	2550	6586	594

⁽¹⁾ Mit 100 mm freiem Hub für Zweifach-Hubgerüst, ohne Freihub.

⁽²⁾ Mit Lastschutzgitter (h=1000) für Gabelträger h4 + 562 mm (Zweifach mit Vollfreihub), + 524 mm (Dreifach mit Vollfreihub), + 518 mm (2 ton. Hubgerüst).

⁽³⁾ Alle Gewichtsangaben umfassen: Hubgerüstkonstruktion (Schweißkonstruktion, Zylinder, Kette, Umlenkrolle) + Öl. AUSGENOMMEN: Gabelzinken, Zubehör

⁽⁴⁾ Nicht erhältlich bei Ausführung mit vertikaler

Batterieentnahme (BS200 Ah).

Alle Werte sind Nennwerte und unterliegen einer gewissen Toleranz. Weitere Informationen erhalten Sie vom Hersteller. Yale Produkte können ohne vorherige Ankündigung geändert werden.

Abbildungen können Sonderausstattungen zeigen, die nicht zum Standardlieferumfang gehören. Die Werte können je nach Konfigurationsalternativen variieren.

VDI 2198 - Technische Daten

Kennzeichen	Yale								
	MS10	MS12	MS14	MS16	MS16SL	MS20			
1.1	Hersteller (Kurzbezeichnung)								
1.2	Typzeichen des Herstellers								
1.3	Antrieb: Elektro, Diesel, Benzin, Treibgas, Netzelektro								
1.4	Bedienung: Hand, Geh, Stand, Sitz, Kommissionierer								
1.5	Nenntragfähigkeit/Last								
1.6	Lastschwerpunktabstand								
1.8	Lastabstand ⁽¹⁾								
1.9	Radstand								
Gewichte	2.1	Eigengewicht ⁽⁹⁾							
	2.2	Achslast mit Last vorn/hinten							
	2.3	Achslast ohne Last vorn/hinten							
Räder/Fahwerk	3.1	Bereifung: Polyurethan, Tophane, Vulkollan [®] , vorn/hinten							
	3.2	TRreifengröße, vorn							
	3.3	Reifengröße, hinten							
	3.4	Zusatzräder (Abmessungen)							
	3.5	Räder, Anzahl vorn/hinten (x = angetrieben)							
	3.6	Spurweite, vorn							
	3.7	Spurweite, hinten							
Grundabmessungen	4.2	Höhe Hubgerüst eingefahren							
	4.3	Freihub							
	4.4	Hub							
	4.5	Höhe Hubgerüst ausgefahren							
	4.9	Höhe Deichselgriff in Fahrstellung min./max.							
	4.15	Höhe gesenkt							
	4.19	Gesamtlänge ⁽²⁾							
	4.20	Länge einschließlich Gabelrücken (Geh) ⁽²⁾							
	4.21	Gesamtbreite							
	4.22	Gabelzinkenmaße DIN ISO 2331 ⁽¹⁴⁾							
	4.24	Gabelträgerbreite							
	4.25	Gabelaußenabstand ⁽⁹⁾							
	4.26	Breite zwischen Radarmen/Ladeflächen							
	4.31	Bodenfreiheit mit Last unter Hubgerüst							
	4.32	Bodenfreiheit Mitte Radstand							
Leistungsdaten	4.33	Lastabmessungen b12 x l6							
	4.34.1	Arbeitsgangbreite bei Palette 1000 x 1200 quer							
	4.34.2	Arbeitsgangbreite bei Palette 800 x 1200 längs							
	4.35	Wenderadius							
	5.1	Fahrgeschwindigkeit mit/ohne Last							
	5.1.1	Fahrgeschwindigkeit mit/ohne Last rückwärts							
	5.2	Hubgeschwindigkeit mit/ohne Last							
	5.3	Senkgeschwindigkeit mit/ohne Last							
	5.7	Steigfähigkeit mit/ohne Last							
	5.8	Max. Steigfähigkeit mit/ohne Last							
E-Motor	5.10	Betriebsbremse							
	6.1	Fahrmotor, Leistung S2 60 min							
	6.2	Hubmotor, Leistung bei S3 15%							
	6.3	Batterie nach DIN 43531/35/36 A, B, C, nein							
	6.4	Batteriespannung/Nennkapazität K5							
	6.5	Batteriegewicht ⁽³⁾							
	6.6	Energieverbrauch nach VDI-Zyklus							
8.1	Ausführung des Fahrtriebs								
10.7	Schalldruckpegel LPAZ (Fahrerplatz)								

⁽¹⁾ Mit Dreifach-Hubgerüst -43 mm
⁽²⁾ Bei dreifach Hubgerüst +43 mm, mit dreifach Hubgerüst mit Lastschutzzitter +43 mm, mit zweifach Hubgerüst mit Lastschutzzitter +27 mm
⁽³⁾ Diese Werte können um +/-5 % abweichen.
⁽⁴⁾ Erhältliche Batterie 24V / 150 Ah (144 kg); 24V / 200 Ah Polypropylengehäuse Version (160 kg); 24V / 150Ah Polypropylengehäuse Version (125 kg)
⁽⁵⁾ Erhältliche Batterie 24V / 210 Ah (212 kg); 24V / 250 Ah Polypropylengehäuse Version (180 kg + Ballast 32 kg)
⁽⁶⁾ Erhältliche Batterie 24V / 210 Ah (212 kg); 24V / 315 Ah (288 kg); 24V / 375 Ah (288 kg); 24V / 250 Ah Polypropylengehäuse Version (180 kg + ballast 32 kg); mit 315 / 375 Ah der Radstand ist erhöht y = +72 mm
⁽⁷⁾ Erhältliche Batterie 24V / 315 Ah (288 kg) 24V / 300 Ah Li-Ion (277 kg)
⁽⁸⁾ Mit Gabelzinken 1400 / 1600 mm +14 kg
⁽⁹⁾ Erhältliche b5 680 mm: mit b5 680 mm, x - 43 mm, l1 und l2 +43 mm
⁽¹⁰⁾ Erhältliche Batterie 24V / 210 Ah (212 kg); 24V / 315 Ah (288 kg); 24V / 375 Ah (288 kg); 24V / 200 Ah Li-Ion (211 kg); 24V / 300 Ah Li-Ion (277 kg); mit 315 / 375 Ah der Radstand ist erhöht y = +72 mm
⁽¹¹⁾ Wert bezogen auf S3 6%
⁽¹²⁾ Wert bezogen auf S3 12%
⁽¹³⁾ Beim Zweifach-Hubgerüst mit b5 = 570 mm erhöht sich Abmessung s um 5 mm bei den ersten 250 mm am Fuß.
⁽¹⁴⁾ IL: load section lowered +72mm
⁽¹⁵⁾ Erhältliche Batterie 24V / 315 Ah (288 kg)
⁽¹⁶⁾ Mit Batterie 200 Ah BS -60 mm

Hubgerüstdaten - MS20

Hubgerüsttyp	Modell	h ₃ (mm)	h ₂ (mm)	h ₁ ⁽¹⁾ (mm)	h ₄ ⁽²⁾ (mm)	Gewicht ⁽³⁾ (kg)
Zweifach-Hubgerüst, ohne Freihub	MS20	2600	100	1900	3172	327
		2800	100	2000	3372	340
		3000	100	2100	3572	353
		3200	100	2200	3772	366
		3400	100	2300	3972	379
		3600	100	2400	4172	393
		3800	100	2500	4372	406
		4000	100	2600	4572	419

⁽¹⁾ Mit 100 mm freiem Hub für Vollfreihub), + 524 mm (Dreifach mit Vollfreihub), + 518 mm (2 ton Hubgerüst). AUSGENOMMEN: Gabelzinken, Zubehör
⁽²⁾ Mit Lastschutzzitter (h=1000) für Gabelträger h4 + 562 mm (Zweifach mit Vollfreihub), + 524 mm (Dreifach mit Vollfreihub), + 518 mm (2 ton Hubgerüst).
⁽³⁾ Alle Gewichtangaben umfassen: Hubgerüstkonstruktion (Schweißkonstruktion, Zylinder, Kette, Umlenkrolle) + Öl.
Alle Werte sind Nennwerte und unterliegen einer gewissen Toleranz.
Weitere Informationen erhalten Sie vom Hersteller. Yale Produkte können ohne vorherige Ankündigung geändert werden. Abbildungen können Sondersaustattungen zeigen, die nicht zum Standardlieferumfang gehören. Die Werte können je nach Konfigurationsalternativen variieren.

MS Baureihen

Modelle : MS10, MS12, MS14, MS16, MS16SL, MS20

Yale[®]
People. Products. Productivity.™

Deichselkopf und Bedienelemente

Ausgestattet mit einem ergonomisch geformten Griff und integriertem Handschutz. Mit großen, leichtgängigen Flügelschaltern lassen sich Fahrtrichtung, Geschwindigkeit und die elektromagnetische Bremse steuern, ohne dass der Bediener die Hand vom Griff nehmen muss.

Über die Tasten auf der linken Seite werden niedrige Geschwindigkeiten für die Feinpositionierung ausgewählt, die Tasten auf der rechten Seite ermöglichen proportionales Heben und Absenken. Die Hupe befindet sich oben.

Durch das Aktivieren des Notknopfs für die Bewegungsrichtungsumkehr (Notausschalter) wird die Fahrtrichtung automatisch umgekehrt und der Stapler stoppt.

Mit der Kriechganggeschwindigkeitssteuerung lassen sich alle Funktionen mit senkrecht stehender Deichsel bei verringerter Geschwindigkeit bedienen, um das Manövrieren bei beengten Platzverhältnissen zu ermöglichen.

Deichsel

Die Deichsel ist für eine optimierte Sicht in mittlerer Höhe versetzt angebracht und kehrt dank Federunterstützung beim Loslassen automatisch in die senkrechte Stellung zurück. Der Lenkaufwand ist minimal und durch die lange Deichsel wird der Sicherheitsabstand vergrößert.

Armaturenbrettinstrumente

Die Multifunktionsanzeige auf dem Armaturenbrett zeigt Betriebsstunden, Batterieentladestand und Fehlercodes an. Die Aktivierung des Staplers erfolgt per Schlüssel.

Chassis

Das Antriebszahnrad und die Hauptkomponenten sind vom geschweißten Chassis komplett umschlossen und dadurch optimal geschützt. Die kompakte Standardbreite von 790 mm erleichtert Lastaufnahme auf engstem Raum, in Containern

oder in schmalen Arbeitsgängen.

Die Lastarme sind in das verstärkte Chassis integriert. Hoch belastbare Abdeckungen tragen über die gesamte Lebensdauer hinweg zur Senkung der Wartungs- und Reparaturkosten bei.

Hubgerüst und Gabelzinken

Dank der einzigartigen, schmalen Hubgerüstprofile sind Wartung und Hubgerüstwechsel schnell und einfach durchzuführen.

Hubzylinder und Quertraversen sind so positioniert, dass sie bei Arbeiten in kritischer Höhe optimale Sicht bieten. Hinzu kommt ein Hubgerüstschutz aus Drahtgitter. Die Laufrollen sind dauergeschmiert und versiegelt, um eine maximale Lebensdauer zu erreichen.

Hubgerüsttypen mit Bolzenbefestigung sowie Zweifach- und Dreifach-Hubgerüste mit Vollfreihub sind ebenfalls erhältlich.

Batterie

Batteriegrößen von 24 V – 150 Ah bis 24 V – 375 Ah.

Es sind verschiedene Batterie Kästen erhältlich:

- Geschlossen – vertikale Batterieentnahme.
- Linksseitig geöffnet – seitliche Batterieentnahme mit Rollengestell.

Der praktische Griff ermöglicht das einfache Verbinden/Trennen der Batterie.

Räder

Für spezielle Anwendungen ist die Ausstattung mit vier Rädern aus unterschiedlichen Verbundmaterialien für optimale Steuerung und Traktion möglich.

Antriebs- und Stützräder sowie Hochtraktionsräder:

Antriebs- und Stützräder sind in einer Größe verfügbar.

- Die Antriebs- und Stützräder, serienmäßig mit Topthane 92Sh-Reifen, sind ideal für schwere Lasten geeignet und zeichnen sich durch hohe Verschleißfestigkeit und Elastizität aus.

- Hochtraktionsrad (Redthane 75SH-Reifen), Langlauftrad (DynaRoll Black 95SH-Reifen) und optionale antistatische NDIIthane-Reifen.

Lastrollen:

Lastrollen sind in zwei Größen erhältlich:

- 85 mm x 98 mm – Einzellastrolle
- 85 mm x 66 mm – Tandemlastrollen

Die Lastrollen bestehen serienmäßig aus Polyurethan. NDIIthane 92 ist für schwere Lasten geeignet und zeichnet sich durch hohe Verschleißfestigkeit und Elastizität aus.

Elektromotoren

Der wartungsfreie Drehstromfahrmotor mit 1,27 kW Leistung liefert ein kraftvolles Drehmoment und spricht sofort an. Dank langer Inspektionsintervalle wird eine lange Betriebsdauer bei geringen Kosten erreicht.

Der leistungsstarke Gleichstromhubmotor mit 2 bis 3 kW erfüllt die Anwendungsanforderungen optimal.

Traktion – Lenkeinheit

Der Fahrmotor ist direkt mit dem Getriebe verbunden und läuft in einem Ölbad. Er ist senkrecht montiert, um eine effiziente Lüftung sicherzustellen und die Biegebeanspruchung der Stromkabel zu verringern. Dadurch werden Stillstandzeiten minimiert.

Hydraulikseinheit

Die Pumpe wird durch einen Hochleistungsmotor angetrieben. Über die MOSFET-Kombisteuerung werden die Signale an den Motor und das Proportionalventil weitergegeben, um die Leistung beim Heben und Absenken zu regeln.

Zur Steuerung der Senkgeschwindigkeit kommt ein Durchflussregelventil zum Einsatz, zur Verhinderung des Absenkens bei geplatzt Schlauch ein Schutzventil.

Elektronische Bedienelemente

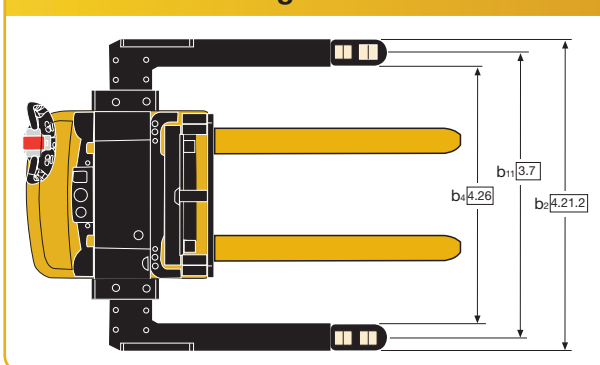
Fahr- und Pumpenbetrieb, das automatische Bremsen, das regenerative Bremsen sowie die Rückrollsperrung und die Anfahrhilfe an Steigungen werden durch die MOSFET-Kombisteuerung geregelt. Die Funktionen lassen sich über eine Plug-in-Konsole anpassen, um die Anforderungen von Bediener und Anwendung zur Steigerung der Produktivität aufeinander abzustimmen.

Optionen

Es werden zahlreiche Optionen angeboten:

- Für den Einsatz in Kühlhäusern:
 - Temperaturbeständigkeit: min. -30 °C
 - Niedrigtemperaturhydrauliköl und -schmierfett
- Akustisches Warnsignal mit drei Einstellungsoptionen:
 - Signal bei Fahrbetrieb mit Gabelzinken nach vorne, Gabelzinken nach hinten oder in beiden Fällen
- Rollenhalter für Stretchfolie
- Getränkehalter
- Universalhalterung
- Lastschutzgitter
- A4-Dokumenthalter
- Transparenter Hubgerüstschutz aus Lexan

Radarmabmessungen



HYSTER-YALE UK LIMITED unter dem Handelsnamen **Yale Europe Materials Handling**
Centennial House, Frimley Business Park,
Frimley, Surrey GU16 7SG, Großbritannien.



Telefon: +44 (0) 1276 538500

Fax: +44 (0) 1276 538559

www.yale-forklifts.eu



Veröffentlichungsnr. 220990195 Version 16. Gedruckt in den Niederlanden (0719HG) DE.

Sicherheit: Das Fahrzeug entspricht der gültigen EU-Richtlinie für Flurförderzeuge. Yale, VERACITOR und  sind eingetragene Warenzeichen. „PEOPLE, PRODUCTS, PRODUCTIVITY“, PREMIER, Hi-Vis und CSS sind Warenzeichen in den USA und verschiedenen anderen Ländern. MATERIALS HANDLING CENTRAL und MATERIAL HANDLING CENTRAL sind Dienstleistungsmarken in den USA und verschiedenen anderen Ländern.  ist ein eingetragenes Urheberrecht. © Yale Europe Materials Handling 2019. Alle Rechte vorbehalten. Abgebildeter Stapler mit optionaler Ausstattung. Land der Eintragung: England und Wales. Unternehmen eingetragene unter der Nummer 02636775