

serie MS

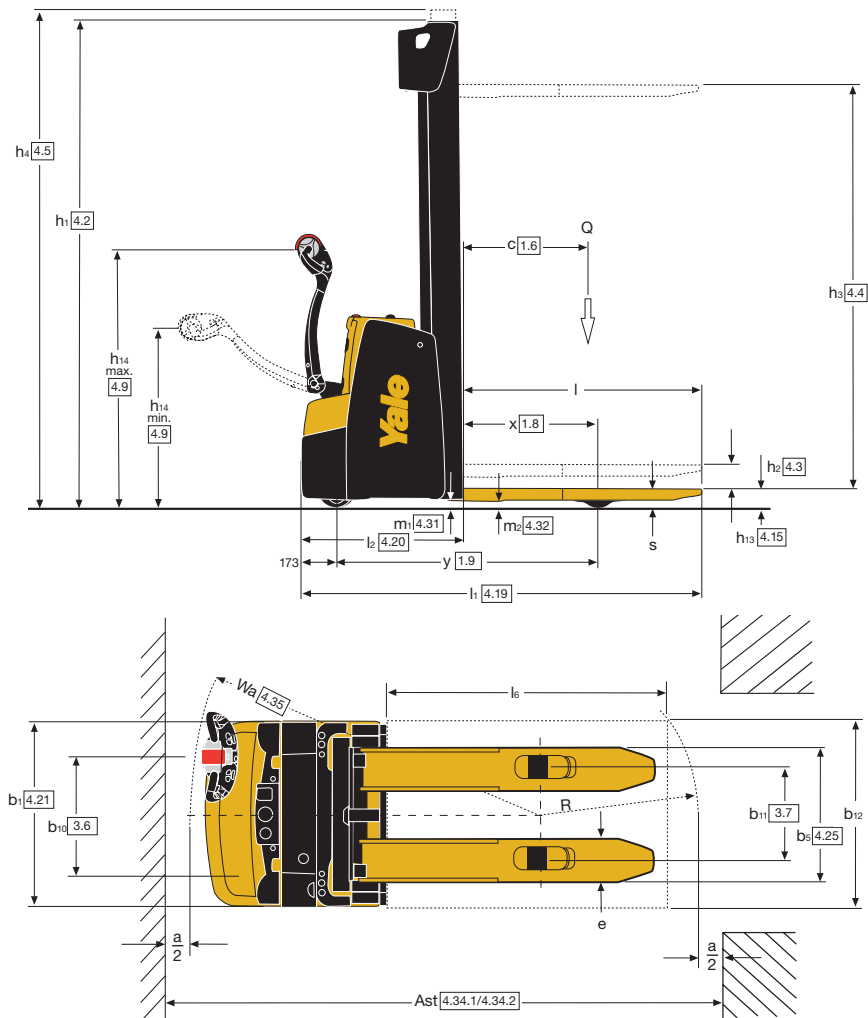
1.000 kg / 1.200 kg / 1.400 kg /
1.600 kg / 2.000 kg

Sollevatori a timone con operatore a terra



- Timone, a mezz'altezza in senso verticale e disassato orizzontalmente
- Doppio comando sollevamento/abbassamento sulla testa del timone
- Ottima visibilità attraverso i montanti
- Robusto design del telaio

Dimensioni del carrello



Dettagli del montante - MS10, MS12, MS14, MS16, MS16SL

Tipo di montante	Modelli		h_3 (mm)	h_2 (mm)	h_1 ⁽¹⁾ (mm)	h_4 ⁽²⁾ (mm)	Weight ⁽³⁾ (kg)
NFL a 2 stadi	MS12 MS14 MS16	MS10	2800	100	1900 ⁽⁴⁾	3328	329
			3000	100	2000 ⁽⁴⁾	3528	343
			3200	100	2100	3728	356
			3400	100	2200	3928	369
			3600	100	2300	4128	382
			3800	100	2400	4328	395
			4000	100	2500	4528	409
FFL a 2 stadi	MS12 MS14 MS16	MS10	4200	100	2600	4728	422
			2740	1418	1850 ⁽⁴⁾	3268	341
			2940	1518	1950 ⁽⁴⁾	3468	354
			3140	1618	2050	3668	367
			3340	1718	2150	3868	380
			3540	1818	2250	4068	393
			3740	1918	2350	4268	406
FFL a 3 stadi	MS16 MS16SL	MS12	3940	2018	2450	4468	419
			4140	2118	2550	4668	432
			4040	1318	1850 ⁽⁴⁾	4606	462
			4340	1418	1950 ⁽⁴⁾	4906	481
			4620	1518	2050	5186	499
			4900	1618	2150	5466	518
			5180	1718	2250	5746	537
5460	1818	2350	6026	556			
5740	1918	2450	6306	575			
6020	2018	2550	6586	594			

⁽¹⁾ Con sollevamento libero di 100 mm per montante NFL.

⁽²⁾ Con griglia reggicarico ($h=1000$) per la piastra porta-forche h_4 aggiungere 562 mm (montante 2 stadi), aggiungere 524 mm (montante 3 stadi), aggiungere

518 mm (montante 2 ton.).
⁽³⁾ Tutti i pesi sono: strutture del montante (assieme saldato, cilindri, catena, puleggia) + olio. ESCLUSI: forche, accessori.

⁽⁴⁾ Non disponibile con estrazione verticale della batteria BS200 Ah.
Tutti i valori sono nominali e soggetti a tolleranze. Per maggiori informazioni, contattare il costruttore.
I prodotti Yale possono subire variazioni

senza obbligo di preavviso.
I carrelli illustrati possono essere allestiti con attrezzature opzionali.
I valori possono variare a seconda delle configurazioni.

VDI 2198 - Specifiche generali

			Yale	Yale	Yale	Yale	Yale	Yale	
Segno distintivo	1.1	Costruttore (abbreviazione)		Yale	Yale	Yale	Yale	Yale	
	1.2	Designazione tipo del costruttore		MS10	MS12	MS14	MS16	MS16SL	MS20
	1.3	Motore: elettrico (batteria o corrente di rete), diesel, benzina, gas		Elettrico (batteria)	Elettrico (batteria)	Elettrico (batteria)	Elettrico (batteria)	Elettrico (batteria)	Elettrico (batteria)
	1.4	Tipo di operatore: manuale, a terra, in piedi, seduto, commissionatore		Operatore a terra	Operatore a terra	Operatore a terra	Operatore a terra	Operatore a terra	Operatore a terra
	1.5	Capacità/portata nominale	Q (t)	1.0	1.2	1.4	1.6	1.6	2.0
	1.6	Distanza del baricentro del carico	c (mm)	600	600	600	600	600	600
	1.8	Distanza del carico, dal centro dell'assale di trazione alla forca ⁽¹⁾	x (mm)	648	649	649	649	646	649
	1.9	Interasse	y (mm)	1204	1259	1259	1331	1408	1331
	Peso	2.1	Peso di servizio ⁽⁹⁾	kg	956	1005	1038	1145	1431
2.2		Carico sull'assale, con carico anter./poster.	kg	676 / 1280	708 / 1497	741 / 1697	805 / 1940	950/2081	846 / 2305
2.3		Carico sull'assale, senza carico anter./poster.	kg	642 / 314	663 / 342	688 / 350	748 / 397	893/538	771 / 380
Gommatura/telaio	3.1	Gommatura: poliuretano, tophane, Vulkollan [®] , anter./poster.		Tophane/Poliuretano	Tophane/Poliuretano	Tophane/Poliuretano	Tophane/Poliuretano	Tophane/Poliuretano	Tophane/Poliuretano
	3.2	Dimensioni ruote anteriori		230 x 70	230 x 70	230 x 70	230 x 70	230 x 70	230 x 70
	3.3	Dimensioni ruote posteriori	ø mm x mm	85 x 100	85 x 100	85 x 70	85 x 70	85 x 70	85 x 70
	3.4	Ruote addizionali (dimensioni)	ø mm x mm	150 x 54	150 x 54	150 x 54	150 x 54	125 x 60	150 x 54
	3.5	Ruote, numero ant./post. (x = ruote non motrici)	ø mm x mm	1x + 1/ 2	1x + 1/ 2	1x + 1/4	1x + 1/4	1x+1/4	1x + 1/4
	3.6	Battistrada anteriore	b10 (mm)	510	510	510	510	522	510
	3.7	Battistrada posteriore	b11 (mm)	400	400	400	400	968/1168/1368	400
Dimensioni	4.2	Altezza, montante abbassato	h1 (mm)	2100	2100	2100	2100	2100	2100
	4.3	Sollevamento libero	h2 (mm)	100	100	100	100	100	100
	4.4	Sollevamento	h3 (mm)	3200	3200	3200	3200	3200	3000
	4.5	Altezza, montante esteso	h4 (mm)	3728	3728	3728	3728	3728	3572
	4.9	Altezza barra di traino in posizione di marcia min./max.	h14 (mm)	867 / 1223	867 / 1223	867 / 1223	867 / 1223	867/1223	867 / 1223
	4.15	Altezza, abbassato	h13 (mm)	90	90	90	90	55	90
	4.19	Overall length ⁽²⁾	l1 (mm)	1878	1933	1933	2005	2086	2005
	4.20	Lunghezza totale ⁽²⁾	l2 (mm)	728	783	783	855	935	855
	4.21	Larghezza totale	b1/b2 (mm)	790	790	790	790	794/1095-1295-1495	790
	4.22	Dimensioni forche ISO 2331 ⁽¹⁴⁾	s/e/l (mm)	55 / 185 / 1150 ⁽¹⁴⁾	55 / 185 / 1150 ⁽¹⁴⁾	55 / 185 / 1150 ⁽¹⁴⁾	55 / 185 / 1150 ⁽¹⁴⁾	35 / 120 / 1150	65 / 185 / 1150 ⁽¹⁴⁾
	4.24	Larghezza piastra portaforche	b3 (mm)	-	-	-	-	800 / 1000 / 1200	-
	4.25	Distanza fra bracci-forca ⁽⁹⁾	b5 (mm)	570 ⁽¹⁰⁾	570 ⁽¹⁰⁾	570 ⁽¹⁰⁾	570 ⁽¹⁰⁾	-	570 ⁽¹⁰⁾
	4.26	Gioco fra bracci ruota/superfici di carico	b4 (mm)	-	-	-	-	841-1041-1241	-
	4.31	Distanza da terra, con carico, sotto il montante	m1 (mm)	42	42	42	42	42	42
	4.32	Distanza da terra al centro dell'interasse	m2 (mm)	32	32	32	32	26	32
4.33	Dimensione del carico b12 x l6 trasversale	b12 x l6 (mm)	1000 x 1200	1000 x 1200	1000 x 1200	1000 x 1200	1000 x 1200	1000 x 1200	
4.34.1	Larghezza corsia per pallet 1000 x 1200 trasversale	Ast (mm)	2307	2359	2359	2428	2504	2428	
4.34.2	Larghezza corsia per pallet 800 x 1200 longitudinalmente	Ast (mm)	2293	2345	2345	2414	2490	2414	
4.35	Raggio di sterzata	Wa (mm)	1411	1464	1464	1533	1607	1533	
Dati prestazionali	5.1	Velocità di marcia con/senza carico	km/h	6 / 6	6 / 6	6 / 6	6 / 6	6 / 6	6 / 6
	5.1.1	Velocità di marcia con/senza carico, retromarcia	km/h	6 / 6	6 / 6	6 / 6	6 / 6	6 / 6	6 / 6
	5.2	Velocità di sollevamento con/senza carico	m/s	0.15 / 0.23	0.17 / 0.28	0.16 / 0.28	0.14 / 0.28	0.14 / 0.28	0.10 / 0.19
	5.3	Velocità di abbassamento con/senza carico	m/s	0.37 / 0.35	0.4 / 0.35	0.4 / 0.35	0.4 / 0.35	0.40 / 0.35	0.24 / 0.17
	5.7	Gradeability, laden/unladen	%	5.1 / 12.4	4.3 / 11.7	3.7 / 11.3	3.1 / 10.1	3.1 / 8.9	2.5 / 10.3
	5.8	Pendenza superabile max. con/senza carico	%	13.2 / 24.6	11.5 / 24.0	10.2 / 24.7	8.9 / 23.8	7.4 / 17.8	7.5 / 24.3
	5.10	Freno di servizio		Elettromagnetico	Elettromagnetico	Elettromagnetico	Elettromagnetico	Elettromagnetico	Elettromagnetico
Motore elettrico	6.1	Motore di trazione, S2, 60 min	kW	1.2	1.2	1.2	1.2	1.2	1.2
	6.2	Motore di sollevamento, S3, 15%	kW	2.2 ⁽¹²⁾	3 ⁽¹³⁾	3 ⁽¹³⁾	3 ⁽¹³⁾	3 ⁽¹³⁾	3 ⁽¹³⁾
	6.3	Batteria a norma DIN 43531/35/36 A, B, C, n.	no	B	B	B	B	B	B
	6.4	Tensione batteria/capacità nominale K5	(V)/(Ah)	24V / 200Ah ⁽⁴⁾	24V / 250Ah ⁽⁵⁾	24V / 250Ah ⁽⁶⁾	24V / 375Ah ⁽⁷⁾	24V / 375Ah ⁽⁸⁾	24V / 375Ah ⁽⁷⁾
	6.5	Peso batteria ⁽³⁾	kg	185	212	212	288	288	288
	6.6	Consumo energetico secondo ciclo VDI	kWh/h @Nv di cicli	0.68 / 0.85	0.78 / 1.0	0.89 / 1.13	0.99 / 1.13	0.99 / 1.13	0.99 / 1.13
8.1	Tipo di unità di trazione		Unità di controllo CA	Unità di controllo CA	Unità di controllo CA	Unità di controllo CA	Unità di controllo CA	Unità di controllo CA	
10.7	Livello di pressione sonora percepito dal sedile dell'operatore	dB(A)	67.6 / 64	67.6 / 64	67.6 / 64	67.6 / 64	67.6 / 64	67.6 / 64	

⁽¹⁾ Con montante a 3 stadi sottrarre 43 mm
⁽²⁾ Con montante a 3 stadi +43 mm, con montante a 3 stadi con griglia reggicarico +43 mm, con montante a 2 stadi con griglia reggicarico +27 mm
⁽³⁾ Questi valori possono variare di +/- 5%
⁽⁴⁾ Disponibili batterie 24V/150Ah (144 kg); 24V/200Ah custodia in polipropilene (160 kg); 24V/150Ah custodia in polipropilene (125 kg); 24V/200Ah custodia in polipropilene (160 kg); 24V/100Ah Li-Ion (154 kg)
⁽⁵⁾ Disponibili batterie 24V/210 Ah (212 kg); 24V/250 Ah custodia in polipropilene (180 kg + zavorra 32 kg); 24V/200Ah Li-Ion (211 kg)
⁽⁶⁾ Disponibili batterie 24V/210Ah (212 kg); 24V/315Ah (288 kg); 24V/375Ah (288 kg); 24V/250Ah Custodia in polipropilene (180 kg + zavorra 32 kg); 24V/200Ah Li-Ion (211 kg); 24V/300Ah Li-Ion (277 kg); con 315/375Ah l'interasse è aumentato y = +72 mm
⁽⁷⁾ Disponibili batterie 24V/315Ah (288 kg); 24V/300Ah Li-Ion (277 kg)
⁽⁸⁾ Con forche 1400/1600 mm +14 kg
⁽⁹⁾ Disponibili b5 680 mm: con b5 680 mm, x -43 mm, l1 e l2 +43 mm
⁽¹⁰⁾ Disponibili batterie 24V/210Ah (212 kg); 24V/315Ah (288 kg); 24V/375Ah (288 kg); 24V/200Ah Li-Ion (211 kg); 24V/300Ah Li-Ion (277 kg); con 315/375Ah l'interasse è aumentato y=+72 mm
⁽¹¹⁾ Valore riferito S3 6%
⁽¹²⁾ Valore riferito S3 12%
⁽¹³⁾ Con montante a 2 stadi e b5 = 570 mm, la dimensione s aumenta di 5 mm per i primi 250 mm sulla punta
⁽¹⁴⁾ L: forche IL abbassate +72 mm
⁽¹⁵⁾ Disponibili batterie 24V / 315Ah (288 kg)
⁽¹⁶⁾ Con batterie 200Ah BS -60 mm

Dettagli del montante - MS20

Tipo di montante	Modelli	h ₃ (mm)	h ₂ (mm)	h ₁ ⁽¹⁾ (mm)	h ₄ ⁽²⁾ (mm)	Peso ⁽³⁾ (kg)
NFL a 2 stadi	MS20	2600	100	1900	3172	327
		2800	100	2000	3372	340
		3000	100	2100	3572	353
		3200	100	2200	3772	366
		3400	100	2300	3972	379
		3600	100	2400	4172	393
		3800	100	2500	4372	406
		4000	100	2600	4572	419

⁽¹⁾ Con sollevamento libero di 100 mm per montante NFL
⁽²⁾ Con griglia reggicarico (h=1000) per la piastra porta-forche h4 aggiungere 562 mm (montante 2 stadi), aggiungere 524 mm (montante 3 stadi), aggiungere 518 mm (montante 2 ton.).
⁽³⁾ Tutti i pesi sono: strutture del montante (assieme saldato, cilindri, catena, puleggia) + olio. ESCLUSI: forche, accessori.
Tutti i valori sono nominali e soggetti a tolleranze. Per maggiori informazioni, contattare il costruttore. I prodotti Yale possono subire variazioni senza obbligo di preavviso. I carrelli illustrati possono essere allestiti con attrezzature opzionali. I valori possono variare a seconda delle configurazioni.

serie MS

Modelli : MS10, MS12, MS14, MS16, MS16SL, MS20

Yale[®]
People. Products. Productivity.[™]

Testata del timone e comandi

Maniglia ergonomica e protezione integrale delle mani. I comandi a farfalla di grandi dimensioni e azionabili con minimo sforzo controllano la direzione di marcia, la velocità e il freno elettromagnetico, il tutto senza che l'operatore sia costretto a togliere le mani dal timone.

I pulsanti sul lato sinistro comandano la marcia lenta per il posizionamento di precisione, quelli sul lato destro controllano le funzioni proporzionali di sollevamento e abbassamento, l'avvisatore acustico è sulla parte superiore.

Il pulsante di inversione del senso di marcia (arresto di emergenza) quando premuto interviene invertendo automaticamente il senso di marcia e arrestando il carrello.

Il comando di velocità lenta consente di azionare le funzioni del carrello con il timone in posizione verticale e a velocità ridotta, per manovrare anche in spazi angusti.

Braccio del timone

Il timone montato a mezza altezza è disassato per aumentare la visibilità ed è dotato di molla di richiamo che lo riporta automaticamente in posizione verticale quando viene rilasciato. È richiesto un minimo sforzo di guida, la lunghezza elevata aumenta la distanza di sicurezza.

Strumentazione del cruscotto

Il display multifunzionale (MDI) sul cruscotto mostra le ore di funzionamento, lo stato di carica della batteria e i codici di errore. Il carrello viene attivato mediante il comando a chiave.

Telaio

L'unità di trazione e i componenti principali sono completamente chiusi dal telaio interamente saldato per la massima protezione. Il telaio compatto, con una larghezza standard di soli 790 mm, consente la movimentazione di container e di carichi in spazi ristretti, nonché le operazioni di accatastamento.

Le zanche integrate nel telaio di base rinforzato e le coperture per servizi gravosi riducono i costi di manutenzione e riparazione nel corso della vita utile del carrello.

Montante e forche

L'esclusiva configurazione dei profilati del montante ne riduce la larghezza, velocizzando e semplificando gli interventi di manutenzione e sostituzione del montante.

I cilindri di sollevamento e le traverse sono disposti in modo da offrire la visibilità ottimale anche alle altezze più critiche di sollevamento, anche attraverso la robusta protezione in rete metallica. I rulli sono stagni e autolubrificanti per offrire la massima durata di esercizio.

Sono inoltre disponibili montanti del tipo imbullonato e a due e tre stadi ad alzata libera.

Batteria

Solo disponibili batterie da 24V-150Ah a 24V-375Ah.

Sono disponibili i seguenti tipi di vani batterie:

- Chiuso – con sistema di estrazione verticale della batteria.
- Aperto su lato sinistro – con sistema di estrazione verticale della batteria e rulliera.

L'impugnatura del connettore consente di collegare e scollegare rapidamente la batteria per la ricarica o la sostituzione.

Ruote

Configurazione a quattro ruote per controllo e trazione con disponibilità di varie mescole per l'impiego in applicazioni specifiche.

Ruote di trazione pivotanti e ad elevata capacità di trazione:

Ruote di trazione e pivotanti della stessa misura.

- Le ruote di trazione e pivotanti di serie sono in Tophane 92Sh: ideali per carichi elevati, con elevate caratteristiche di resistenza alle lacerazioni e resilienza agli urti.

- Ruota ad alta trazione (Redthane 75SH), per lunghe percorrenze (DynaRoll Black 95SH), ruote antistatiche (NDIIThane) opzionali.

Ruote di carico:

Due misure:

- 85 mm x 98 mm - ruota di carico singola
- 85 mm x 66 mm - ruote di carico tandem

Le ruote di carico standard sono in poliuretano. In NDIIThane 92 – per carichi elevati, con elevate caratteristiche di resistenza alle

lacerazioni e resilienza agli urti

Motori elettrici

Il motore di trazione CA esente da manutenzione da 1,27kW offre una risposta istantanea, considerevoli valori di coppia, intervalli di manutenzione lunghi e minori costi di esercizio per l'intera durata operativa.

Il motore di sollevamento CC da 2-3 kW sviluppa tutta la potenza necessaria a soddisfare i requisiti applicativi del carrello.

Gruppo di trazione - sistema sterzante

Il motore di trazione, collegato in presa diretta alla trasmissione, è in configurazione in bagno d'olio. È montato verticalmente per consentirne una ventilazione efficiente e per ridurre le sollecitazioni di flessione sui cavi elettrici, riducendo di conseguenza i tempi di fermo macchina.

Impianto idraulico

La pompa è azionata da un motore per servizi gravosi, un'unità di controllo Combi MOSFET gestisce la pompa e la rispettiva valvola proporzionale di comando per il controllo delle funzioni di sollevamento e abbassamento.

Una valvola regolatrice di portata controlla la velocità di abbassamento, mentre una valvola di sicurezza impedisce la discesa incontrollata del carico in caso di rottura delle tubazioni idrauliche.

Controlli elettronici

Un'unità di controllo Combi MOSFET gestisce la trazione e il funzionamento della pompa, come pure la frenatura automatica, frenatura rigenerativa e di controllo discesa e arretramento "Anti rollback" in rampa.

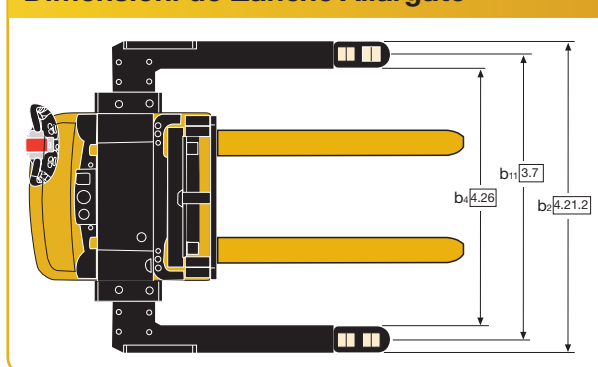
Collegando una console esterna è possibile modificare le funzioni in base ai requisiti di prestazione e dell'applicazione, ottimizzando i livelli di produttività.

Opzioni

Disponibile una vasta gamma di versioni, tra cui:

- Configurazione per l'impiego in ambienti refrigerati:
 - Stabilità termica: min. -30 °C
 - Olio idraulico e grasso lubrificante per basse temperature
- Allarme acustico in tre diverse configurazioni;
 - Allarme udibile durante la guida con le forche davanti, con le forche dietro o con le forche davanti e dietro
- Portarotoli di film estensibile
- Portabottiglie
- Staffa di supporto universale
- Griglia reggicarico
- Portadocumenti in formato A4
- Protezione trasparente in Lexan per il montante.

Dimensioni de Zanche Allargate



HYSTER-YALE UK LIMITED

operante come **Yale Europe Materials Handling**
Centennial House, Frimley Business Park,
Frimley, Surrey GU16 7SG, Regno Unito.


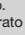
Tel.: +44 (0) 1276 538500

Fax: +44 (0) 1276 538559

www.yale-forklifts.eu

N. di pubblicazione 220990197 Rev.16 Stampato in Olanda (0719HG) IT.

Sicurezza: Questo carrello è conforme alle attuali normative UE. Le specifiche sono soggette a modifiche senza preavviso.

Yale, VERACITOR e  sono marchi commerciali registrati. "PEOPLE, PRODUCTS, PRODUCTIVITY", PREMIER, Hi-Vis e CSS sono marchi registrati negli Stati Uniti e in altre giurisdizioni. MATERIALS HANDLING CENTRAL e MATERIAL HANDLING CENTRAL sono marchi di servizio negli Stati Uniti e in altre giurisdizioni.  è un copyright registrato.

© Yale Europe Materials Handling 2019. Tutti i diritti riservati. Carrello elevatore illustrato con attrezzatura opzionale. Paese di registrazione: Inghilterra e Galles.
Numero di registrazione dell'impresa: 02636775

