

serie MSX

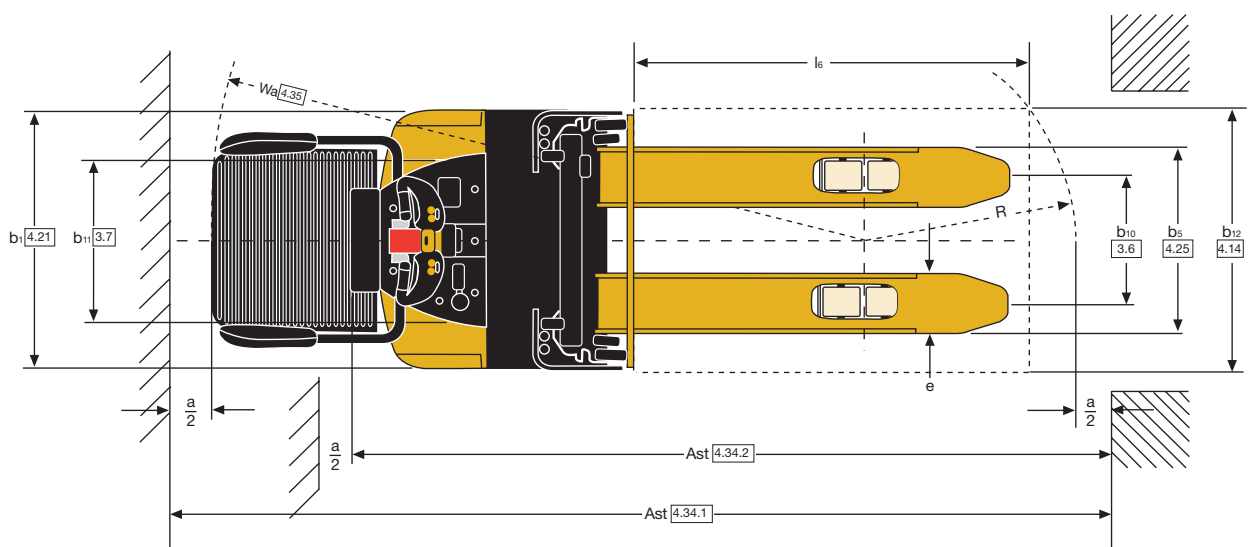
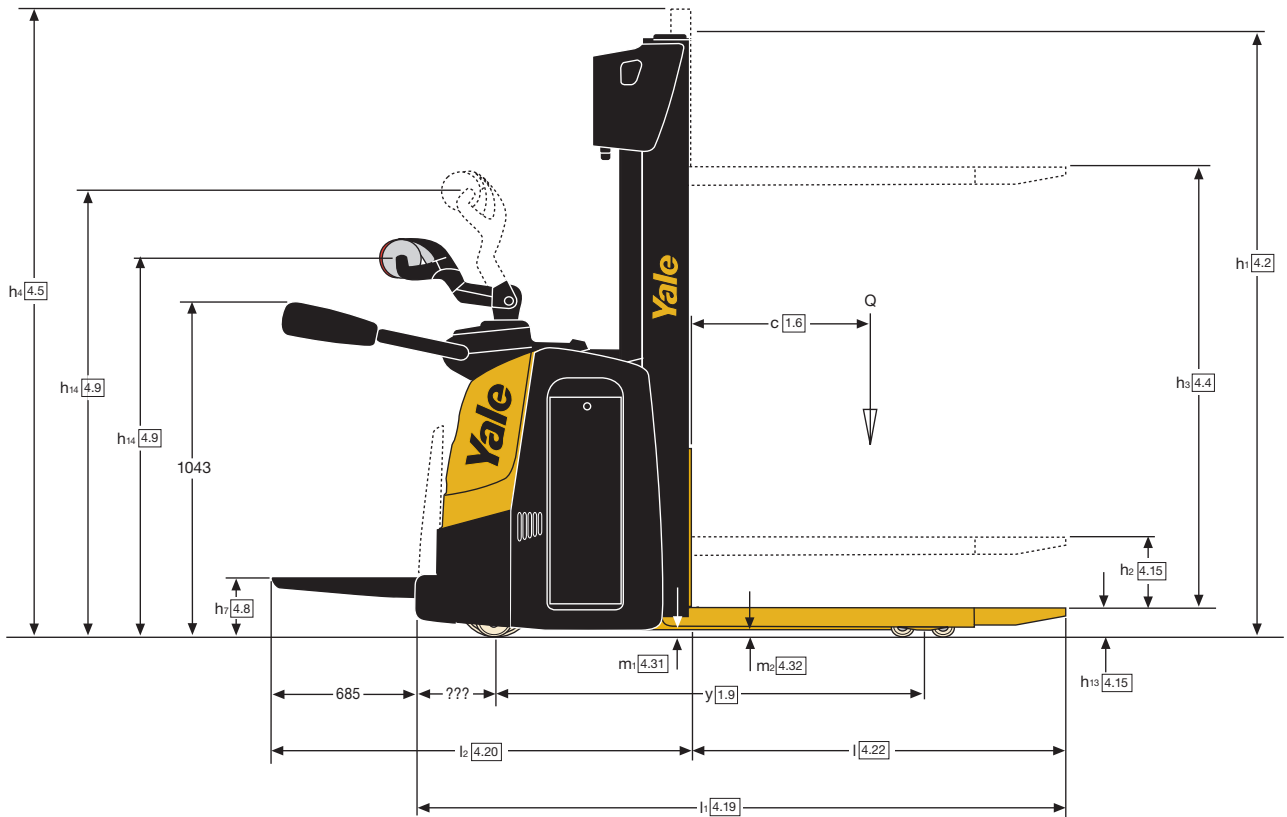
1.200 kg / 1.400 kg / 1.600 kg / 2.000 kg

Sollevatori a timone con pedana operatore



- Ampia piattaforma operatore
- Elettronica COMBI MOSFET
- Trazione con tecnologia AC Yale
- Servosterzo brushless
- Elevata manovrabilità
- Doppia possibilità di guida: operatore a terra o a bordo
- Opzione alzata iniziale

Dimensioni del carrello



MS12X, MS14X, MS16X - Dati del montante, 2 stadi NFL

Modelli	h ₃ (mm)	h ₂ (mm)	h ₁ ⁽¹⁾ (mm)	h ₄ ⁽²⁾ (mm)	Peso ⁽³⁾ (kg)
MS12X MS14X MS16X	2800	100	1900 ⁽⁴⁾	3328	329
	3000	100	2000 ⁽⁴⁾	3528	343
	3200	100	2100	3728	356
	3400	100	2200	3928	369
	3600	100	2300	4128	382
	3800	100	2400	4328	395
	4000	100	2500	4528	409
	4200	100	2600	4728	422

⁽¹⁾ Con l'alzata libera di 100 mm per montanti NFL.

⁽²⁾ Con griglia reggi-carico (h = 1000) per con piastra portaforche h₄ + 562 mm (2 stadi mast), + 524 mm (montante 3 stadi), + 518 mm (montante 2 ton).

⁽³⁾ Tutti i pesi sono: montante strutture (saldatura, cilindri, catena, puleggia) + olio. Esclusi: forche, accessori.

⁽⁴⁾ Non disponibile con estrazione verticale

MS12X, MS14X, MS16X - Dati del montante, 2 stadi FFL

Modelli	h ₃ (mm)	h ₂ (mm)	h ₁ ⁽¹⁾ (mm)	h ₄ ⁽²⁾ (mm)	Peso ⁽³⁾ (kg)
MS12X MS14X MS16X	2740	1418	1850 ⁽⁴⁾	3268	341
	2940	1518	1950 ⁽⁴⁾	3468	354
	3140	1618	2050	3668	367
	3340	1718	2150	3868	380
	3540	1818	2250	4068	393
	3740	1918	2350	4268	406
	3940	2018	2450	4468	419
	4140	2118	2550	4668	432

⁽¹⁾ Con l'alzata libera di 100 mm per montanti NFL.

⁽²⁾ Con griglia reggi-carico (h = 1000) per con piastra portaforche h₄ + 562 mm (2 stadi mast), + 524 mm (montante 3 stadi), + 518 mm (montante 2 ton).

⁽³⁾ Tutti i pesi sono: montante strutture (saldatura, cilindri, catena, puleggia) + olio. Esclusi: forche, accessori.

⁽⁴⁾ Non disponibile con estrazione verticale

MS12X, MS14X, MS16X, MS16X SL - Dati del montante, 3 stadi FFL

Modelli	h ₃ (mm)	h ₂ (mm)	h ₁ ⁽¹⁾ (mm)	h ₄ ⁽²⁾ (mm)	Peso ⁽³⁾ (kg)
MS16X MS14X MS12X MS16X SL	4040	1318	1850 ⁽⁴⁾	4606	462
	4340	1418	1950 ⁽⁴⁾	4906	481
	4620	1518	2050	5186	499
	4900	1618	2150	5466	518
	5180	1718	2250	5746	537
	5460	1818	2350	6026	556
	5740	1918	2450	6306	575
	6020	2018	2550	6586	594

⁽¹⁾ Con l'alzata libera di 100 mm per montanti NFL.

⁽²⁾ Con griglia reggi-carico (h = 1000) per con piastra portaforche h₄ + 562 mm (2 stadi mast), + 524 mm (montante 3 stadi), + 518 mm (montante 2 ton).

⁽³⁾ Tutti i pesi sono: montante strutture (saldatura, cilindri, catena, puleggia) + olio. Esclusi: forche, accessori.

⁽⁴⁾ Non disponibile con estrazione verticale

MS20X - Dati del montante, B583-20, 2 stadi NFL 2 ton.

Modelli	h ₃ (mm)	h ₂ (mm)	h ₁ ⁽¹⁾ (mm)	h ₄ ⁽²⁾ (mm)	Peso ⁽³⁾ (kg)
MS20X	2600	100	1900 ⁽⁴⁾	3172	327
	2800	100	2000 ⁽⁴⁾	3372	340
	3000	100	2100	3572	353
	3200	100	2200	3772	366
	3400	100	2300	3972	379
	3600	100	2400	4172	393
	3800	100	2500	4372	406
	4000	100	2600	4572	419

⁽¹⁾ Con l'alzata libera di 100 mm per montanti NFL.

⁽²⁾ Con griglia reggi-carico (h = 1000) per con piastra portaforche h₄ + 562 mm (2 stadi mast), + 524 mm (montante 3 stadi), + 518 mm (montante 2 ton).

⁽³⁾ Tutti i pesi sono: montante strutture (saldatura, cilindri, catena, puleggia) + olio. Esclusi: forche, accessori.

⁽⁴⁾ Non disponibile con estrazione verticale

Tutti i valori sono nominali e soggetti a tolleranze. Per maggiori informazioni, contattare il costruttore. I prodotti Yale possono subire variazioni senza obbligo di preavviso. I carrelli elevatori illustrati possono essere allestiti con attrezzature opzionali.

I valori possono variare a seconda delle configurazioni.

VDI 2198 – Specifiche generali

			Yale	Yale	Yale	Yale	
Segno distintivo	1.1	Fabricante (abbreviatura)		Yale	Yale	Yale	Yale
	1.2	Designación de tipo del fabricante		MS12X	MS14X	MS16X	MS20X
	1.3	Accionamiento: eléctrico (batería o red de suministro), diesel, gasolina, gas combustible		Elettrico (batteria)	Elettrico (batteria)	Elettrico (batteria)	Elettrico (batteria)
	1.4	Tipo de carretillero: manual, a pie, de pie, sentado, recogepedidos		a pie / de pie	a pie / de pie	a pie / de pie	a pie / de pie
	1.5	Capacidad nominal / carga nominal	Q (t)	1.2	1.4	1.6	2.0
	1.6	Distancia del centro de carga	c (mm)	600	600	600	600
	1.8	Distancia de carga, centro del árbol propulsor a la horquilla	x (mm)	709	709	709	709
	1.9	Batalla	y (mm)	1319	1319	1391	1391
	Peso	2.1	Peso de servicio	kg	1100	1130	1240
2.2		Carga por eje, con carga delantero/trasero ⁽²¹⁾	kg	797 / 1503	830 / 1700	897 / 1943	938 / 2305
2.3		Carga por eje, sin carga, delantero/trasero ⁽²¹⁾	kg	749 / 351	774 / 356	837 / 403	836 / 407
Gommatura/tegiato	3.1	Gommatura: poliuretano, tophane, Vulkollan [®] , anter./poster.		NDIIThane / NDIIThane	NDIIThane / NDIIThane	NDIIThane / NDIIThane	NDIIThane / NDIIThane
	3.2	Tamaño de las ruedas, delanteras ⁽²¹⁾	ø (mm)	230 x 80	230 x 80	230 x 80	230 x 80
	3.3	Dimensioni ruote posteriori ⁽²¹⁾	ø (mm)	85 x 70	85 x 70	85 x 70	85 x 70
	3.4	Ruote addizionali (dimensioni)	ø (mm)	150 x 54	150 x 54	150 x 54	150 x 54
	3.5	Ruote, numero ant./post. (x = ruote non motrici) ⁽²¹⁾		1x + 1 / 2	1x + 1 / 4	1x + 1 / 4	1x + 1 / 4
	3.6	Battistrada anteriore ⁽²¹⁾	b10 (mm)	510	510	510	510
	3.7	Battistrada posteriore ⁽²¹⁾	b11 (mm)	396	396	396	396
Dimensioni	4.2	Altezza, montante abbassato	h1 (mm)	2100	2100	2100	2100
	4.3	Sollevamento libero	h2 (mm)	100	100	100	100
	4.4	Sollevamento	h3 (mm)	3200	3200	3200	3000
	4.5	Altezza, montante esteso	h4 (mm)	3728	3728	3728	3572
	4.6	Sollevamento iniziale	h5 (mm)	-	-	-	-
	4.8	Altezza sedile/altezza supporto	h7 (mm)	185	185	185	185
	4.9	Altezza barra di traino in posizione di marcia min./max.	h14 (mm)	1147 / 1382	1147 / 1382	1147 / 1382	1147 / 1382
	4.15	Altezza, abbassato	h13 (mm)	90	90	90	90
	4.19.1	Lunghezza totale (operatore a terra) ⁽³⁾	l1 (mm)	2009	2009	2081	2081
	4.19.2	Lunghezza totale (operatore in piedi) ⁽³⁾	l1 (mm)	2445	2445	2517	2517
	4.20.1	Lunghezza compreso spalla forche (operatore a terra) ⁽³⁾	l2 (mm)	859	859	931	931
	4.20.2	Lunghezza compreso spalla forche (operatore in piedi) ⁽³⁾	l2 (mm)	1295	1295	1367	1367
	4.21	Anchura total	b1 / b2 (mm)	790	790	790	790
	4.22	Dimensiones de las horquillas ISO 2331	s/e/l (mm)	55 / 185 / 1150	55 / 185 / 1150	55 / 185 / 1150	65 / 185 / 1150
	4.24	Anchura horquillas-tablero	b3 (mm)	-	-	-	-
	4.25	Distanza fra bracci-forca	b5 (mm)	570 ⁽²²⁾	570 ⁽²²⁾	570 ⁽²²⁾	570 ⁽²²⁾
	4.26	Gioco fra bracci ruota/superfici di carico	b4 (mm)	-	-	-	-
	4.31	Distanza da terra, con carico, sotto il montante	m1 (mm)	42	42	42	42
	4.32	Distanza da terra al centro dell'interasse	m2 (mm)	32	32	32	32
	4.33	Dimensione del carico b12 x l6 trasversale	b12 x l6 (mm)	1000 x 1200	1000 x 1200	1000 x 1200	1000 x 1200
	4.34.1	Larghezza corsia per pallet 1200 x 1000 trasversale (operatore a terra)	Ast2 (mm)	2463	2463	2534	2534
	4.34.1	Larghezza corsia per pallet 1000 x 1200 trasversale (operatore in piedi)	Ast1 (mm)	2870	2870	2942	2942
	4.34.2	Larghezza corsia per pallet 800 x 1200 longitudinalmente (operatore a terra)	Ast2 (mm)	2429	2429	2500	2500
4.34.2	Larghezza corsia per pallet 800 x 1200 longitudinalmente (operatore in piedi)	Ast1 (mm)	2836	2836	2908	2908	
4.35.2	Raggio di sterzata (operatore a terra) ⁽²⁾	Wa2 (mm)	1596	1596	1667	1667	
4.35.1	Raggio di sterzata (operatore in piedi) ⁽²⁾	Wa1 (mm)	2003	2003	2075	2075	
Dati prestazionali	5.1	Velocità di marcia con/senza carico (operatore a terra)	km/h	6	6	6	6
	5.1	Velocità di marcia con/senza carico (operatore in piedi) ^{(23) (24)}	km/h	7.5 ⁽¹⁰⁾	7.5 ⁽¹⁰⁾	8.5	7
	5.1.1	Velocità di marcia con/senza carico, indietro (operatore a terra)	km/h	6	6	6	6
	5.1.1	Velocità di marcia con/senza carico, indietro (operatore in piedi) ^{(23) (24)}	km/h	7.5 ⁽¹⁰⁾	7.5 ⁽¹⁰⁾	8.5	7
	5.2	Velocità di sollevamento con/senza carico	m/s	0.15 / 0.26	0.15 / 0.26	0.13 / 0.26	0.10 / 0.19
	5.3	Velocità di abbassamento con/senza carico	m/s	0.4 / 0.3	0.4 / 0.3	0.4 / 0.3	0.24 / 0.17
	5.7	Pendenza superabile con/senza carico	%	- ⁽¹⁶⁾	- ⁽¹⁷⁾	1.1 / 5.0	0.7 / 5.0
	5.8	Pendenza superabile max. con/senza carico	%	7.0 / 16.8 ⁽¹²⁾	6.9 / 16.3 ⁽¹³⁾	8.1 / 20.0	6.8 / 20
5.10	Freno di servizio		Elettromagnetico	Elettromagnetico	Elettromagnetico	Elettromagnetico	
Motore elettrico	6.1	Motore di trazione, S2, 60 min	kW	1.8 ⁽¹¹⁾	1.8 ⁽¹¹⁾	2.5	2.5
	6.2	Motore di sollevamento, S3, 15%	kW	3 ⁽²⁰⁾	3 ⁽²⁰⁾	3 ⁽²⁰⁾	3 ⁽²⁰⁾
	6.3	Batteria a norma DIN 43531/35/36 A, B, C, n.		B	B	B	B
	6.4	Tensione batteria/capacità nominale Ks	V/Ah	24V / 250Ah ⁽⁵⁾	24V / 250Ah ⁽⁶⁾	24V / 375Ah ⁽⁷⁾	24V / 375Ah ⁽⁷⁾
	6.5	Peso batteria ⁽⁴⁾	kg	212	212	288	288
	6.6	Consumo energetico secondo ciclo VDI	kWh/h	0.97	1.09	1.25	1.28
8.1	Tipo di unità di trazione		Trazione con tecnologia AC	Trazione con tecnologia AC	Trazione con tecnologia AC	Trazione con tecnologia AC	
10.7	Livello di pressione sonora percepito dal sedile dell'operatore	dB (A)	65.4	65.4	65.4	65.4	

⁽¹⁾ Con 3 montante di stadi - 43 mm

⁽²⁾ IL: forche IL abbassate +72 mm

⁽³⁾ Con 3 montante di stadi +43 mm, con 3 montante di stadi con griglia reggicarico + 43 mm, con 2 montante di stadi con griglia reggicarico +27mm

⁽⁴⁾ Questi valori possono variare di +/- 5%

⁽⁵⁾ Disponibile batteria 24V / 210 Ah (212 kg) ; 24V / 250 Ah Versione con contenitore in polipropilene (180 kg + zavorra 32kg)

⁽⁶⁾ Batteria disponibile da 24V / 210 Ah (212 kg) ; 24V / 315 Ah (288 kg) ; 24V / 375 Ah (288 kg) ; 24V / 250 Ah Versione con contenitore in polipropilene (180 kg + zavorra 32 kg); con 315 / 375 Ah l'interasse è aumentato y = +72 mm

⁽⁷⁾ Disponibile batteria 24V / 315 Ah (288 kg)

⁽⁸⁾ Disponibile batteria 24V / 210 Ah (212 kg)

⁽⁹⁾ Disponibile batteria 24V / 210Ah (212kg) ; 24V / 315 Ah (288 kg) ; 24V / 375 Ah (288 kg); con 315 / 375 Ah l'interasse è aumentato y = +72 mm

⁽¹⁰⁾ Disponibile 8.5 km/h con 2.5 kW S2 = 60 min motor

⁽¹¹⁾ Disponibile 2.5 kW S2 = 60 min motor

⁽¹²⁾ Disponibile 10.4 / 20.0 con 2.5 kW S2 = 60 min motor

⁽¹³⁾ Disponibile 9.0 / 20.0 con 2.5 kW S2 = 60 min motor

⁽¹⁴⁾ Disponibile 10.0 / 20.0 con 2.5 kW S2 = 60 min motor

Yale	Yale	Yale	Yale		Fabricante (abreviatura)	1.1	Segno distintivo
MS12X con l'opzione Sollevamento Iniziale	MS14X con l'opzione Sollevamento Iniziale	MS16X con l'opzione Sollevamento Iniziale	MS16X con l'opzione Zanche Allargate		Designación de tipo del fabricante	1.2	
Elettrico (batteria)	Elettrico (batteria)	Elettrico (batteria)	Elettrico (batteria)		Accionamiento: eléctrico (batería o red de suministro), diesel, gasolina, gas combustible	1.3	
a pie / de pie	a pie / de pie	a pie / de pie	a pie / de pie		Tipo de carretillero: manual, a pie, de pie, sentado, recogepedidos	1.4	
1.2	1.4	1.6	1.6	Q (t)	Capacidad nominal / carga nominal	1.5	
600	600	600	600	c (mm)	Distancia del centro de carga	1.6	
644	644	644	646	x (mm)	Distancia de carga, centro del árbol propulsor a la horquilla	1.8	
1350	1350	1422	1408	y (mm)	Batalla	1.9	
1191	1191	1267	1523	kg	Peso de servicio	2.1	
912 / 1479	840 / 1751	1000 / 1867	1042 / 2081	kg	Carga por eje, con carga delantero/trasero ⁽²¹⁾	2.2	
815 / 376	795 / 396	870 / 397	985 / 538	kg	Carga por eje, sin carga, delantero/trasero ⁽²¹⁾	2.3	
NDIIThane / NDIIThane	NDIIThane / NDIIThane	NDIIThane / NDIIThane	NDIIThane / NDIIThane		Gommatura: poliuretano, tophane, Vulkollan [®] , anter./poster.	3.1	
230 x 80	230 x 80	230 x 80	230 x 80	ø (mm)	Tamaño de las ruedas, delanteras ⁽²¹⁾	3.2	
85 x 70	85 x 70	85 x 70	85 x 70	ø (mm)	Dimensioni ruote posteriori ⁽²¹⁾	3.3	
150 x 54	150 x 54	150 x 54	125 x 60	ø (mm)	Ruote addizionali (dimensioni)	3.4	
1x + 1 / 4	1x + 1 / 4	1x + 1 / 4	1x + 1 / 4		Ruote, numero ant./post. (x = ruote non motrici) ⁽²¹⁾	3.5	
510	510	510	522	b ₁₀ (mm)	Battistrada anteriore ⁽²¹⁾	3.6	
385	385	385	968 / 1168 / 1368	b ₁₁ (mm)	Battistrada posteriore ⁽²¹⁾	3.7	
1900	1900	1900	2100	h ₁ (mm)	Altezza, montante abbassato	4.2	
100	100	100	100	h ₂ (mm)	Sollevamento libero	4.3	
2800	2800	2800	3200	h ₃ (mm)	Sollevamento	4.4	
3328	3328	3328	3728	h ₄ (mm)	Altezza, montante esteso	4.5	
120	120	120	-	h ₅ (mm)	Sollevamento iniziale	4.6	
185	185	185	185	h ₇ (mm)	Altezza sedile/altezza supporto	4.8	
1147 / 1382	1147 / 1382	1147 / 1382	1147 / 1382	h ₁₄ (mm)	Altezza barra di traino in posizione di marcia min./max.	4.9	
90	90	90	55	h ₁₃ (mm)	Altezza, abbassato	4.15	
2105	2105	2177	2161	l ₁ (mm)	Lunghezza totale (operatore a terra) ⁽³⁾	4.19.1	
2540	2540	2612	2597	l ₁ (mm)	Lunghezza totale (operatore in piedi) ⁽³⁾	4.19.2	
955	955	1027	1011	l ₂ (mm)	Lunghezza compreso spalla forche (operatore a terra) ⁽³⁾	4.20.1	
1390	1390	1462	1447	l ₂ (mm)	Lunghezza compreso spalla forche (operatore in piedi) ⁽³⁾	4.20.2	
790	790	790	794 / 1095 - 1295 - 1495	b ₁ / b ₂ (mm)	Anchura total	4.21	
55 / 185 / 1150	55 / 185 / 1150	55 / 185 / 1150	35 / 120 / 1150	s/e/l (mm)	Dimensiones de las horquillas ISO 2331	4.22	
-	-	-	800 / 1000 / 1200	b ₃ (mm)	Anchura horquillas-tablero	4.24	
570 ⁽²²⁾	570 ⁽²²⁾	570 ⁽²²⁾	max. 716 / 944 / 1096 ⁽²⁵⁾	b ₅ (mm)	Distanza fra bracci-forca	4.25	
-	-	-	841 / 1041 / 1241	b ₄ (mm)	Gioco fra bracci ruota/superfici di carico	4.26	
44	44	44	42	m ₁ (mm)	Distanza da terra, con carico, sotto il montante	4.31	
20	20	20	26	m ₂ (mm)	Distanza da terra al centro dell'interasse	4.32	
1000 x 1200	1000 x 1200	1000 x 1200	1000 x 1200	b ₁₂ x l ₆ (mm)	Dimensione del carico b ₁₂ x l ₆ trasversale	4.33	
2524	2524	2595	2619	Ast ₂ (mm)	Larghezza corsia per pallet 1200 x 1000 trasversale (operatore a terra)	4.34.1	
2932	2932	3002	3034	Ast ₁ (mm)	Larghezza corsia per pallet 1000 x 1200 trasversale (operatore in piedi)	4.34.1	
2511	2511	2582	2605	Ast ₂ (mm)	Larghezza corsia per pallet 800 x 1200 longitudinalmente (operatore a terra)	4.34.2	
2919	2919	2990	3020	Ast ₁ (mm)	Larghezza corsia per pallet 800 x 1200 longitudinalmente (operatore in piedi)	4.34.2	
1626	1626	1697	1722	Wa ₂ (mm)	Raggio di sterzata (operatore a terra) ⁽²⁾	4.35.2	
2034	2034	2105	2137	Wa ₁ (mm)	Raggio di sterzata (operatore in piedi) ⁽²⁾	4.35.1	
6	6	6	6	km/h	Velocità di marcia con/senza carico (operatore a terra)	5.1	
7.5 ⁽¹⁰⁾	7.5 ⁽¹⁰⁾	8.5	7	km/h	Velocità di marcia con/senza carico (operatore in piedi) ^{(23) (24)}	5.1	
6	6	6	6	km/h	Velocità di marcia con/senza carico, indietro (operatore a terra)	5.1.1	
7.5 ⁽¹⁰⁾	7.5 ⁽¹⁰⁾	8.5	7	km/h	Velocità di marcia con/senza carico, indietro (operatore in piedi) ^{(23) (24)}	5.1.1	
0.15 / 0.26	0.15 / 0.26	0.13 / 0.26	0.13 / 0.26	m/s	Velocità di sollevamento con/senza carico	5.2	
0.4 / 0.3	0.4 / 0.3	0.4 / 0.3	0.4 / 0.3	m/s	Velocità di abbassamento con/senza carico	5.3	
- ⁽¹⁸⁾	- ⁽¹⁹⁾	1.0 / 4.8	0.8 / 3.7	%	Pendenza superabile con/senza carico	5.7	
7.2 / 16.6 ⁽¹⁴⁾	16.6 / 6.5 ⁽¹⁵⁾	8.0 / 20.0	7.2 / 16.8	%	Pendenza superabile max. con/senza carico	5.8	
Elettromagnetico	Elettromagnetico	Elettromagnetico	Elettromagnetico		Freno di servizio	5.10	
1.8 ⁽¹¹⁾	1.8 ⁽¹¹⁾	2.5	2.5	kW	Motore di trazione, S2, 60 min	6.1	
3 ⁽²⁰⁾	3 ⁽²⁰⁾	3 ⁽²⁰⁾	3 ⁽²⁰⁾	kW	Motore di sollevamento, S3, 15%	6.2	
B	B	B	B		Batteria a norma DIN 43531/35/36 A, B, C, n.	6.3	
24V / 250Ah ⁽⁸⁾	24V / 250Ah ⁽⁹⁾	24V / 375Ah ⁽⁷⁾	24V / 375Ah ⁽⁷⁾	V/Ah	Tensione batteria/capacità nominale K _s	6.4	
212	212	288	288	kg	Peso batteria ⁽⁴⁾	6.5	
0.97	1.09	1.25	1.3	kWh/h	Consumo energetico secondo ciclo VDI	6.6	
Trazione con tecnologia AC	Trazione con tecnologia AC	Trazione con tecnologia AC	Trazione con tecnologia AC		Tipo di unità di trazione	8.1	
65.4	65.4	65.4	65.4	dB (A)	Livello di pressione sonora percepito dal sedile dell'operatore	10.7	

serie MSX

Modelli : MS12X, MS14X, MS16X, MS20X

Testata del timone e comandi

La testata del timone è stata progettata per il comfort dell'operatore e presenta una maniglia ergonomica con impugnature angolate e protezione integrale delle mani. La testata del timone con altezza regolabile è opzionale.

Gli interruttori a farfalla di grandi dimensioni controllano il senso e la velocità di marcia e sulla testata del timone sono montati doppi pulsanti di sollevamento e abbassamento. Il pulsante che inverte il senso di marcia è progettato per consentire il massimo angolo di contatto con il corpo dell'operatore. Quando viene attivato, si inverte automaticamente il senso di marcia e il carrello si arresta.

Il clacson è situato sulla testa del timone e il comando di marcia lenta consente di condurre il carrello con il timone in posizione verticale e a velocità ridotta.

Strumentazione

Il cruscotto del carrello elevatore presenta un indicatore multifunzione che fornisce informazioni sullo stato del carrello e le condizioni d'allarme qualora si verificassero. Le informazioni più importanti sul funzionamento includono l'indicatore di carica batteria, l'odometro e il livello di prestazioni.

Pedana operatore

L'ampia piattaforma consente all'operatore di trovare la posizione di guida per lui più comoda. I bracci laterali sono in posizione elevata rispetto al livello della pedana, assicurando all'operatore il massimo comfort e una perfetta stabilità durante le manovre. Il sensore "uomo presente" della pedana impedisce il funzionamento del carrello elevatore senza l'operatore presente a bordo.

L'involucro superiore include vani per la cancelleria e altri oggetti piccoli, inoltre è possibile montare sul montante un leggio A4 opzionale.

Sterzata servoassistita

Il motore elettrico elimina completamente lo sforzo di sterzata, rendendo il carrello elevatore leggero e facile da sterzare in ogni condizione di lavoro.

Telaio e forche

La larghezza totale del telaio pari a 790 mm rende il carrello elevatore adatto per essere manovrato nelle corsie molto strette.

Sollevamento iniziale (opzionale) e sollevamento

Il sollevamento iniziale aumenta la



distanza da terra, consentendo i trasferimenti su superfici irregolari, pedane di carico e rampe. I movimenti di sollevamento/abbassamento vengono azionati mediante due pulsanti a sinistra del timone. I tiranti regolabili consentono movimenti uniformi di sollevamento e abbassamento delle forche. I rulli di carico tandem hanno punti di ingrassaggio e cuscinetti stagni. La velocità si riduce automaticamente con i bracci di carico sollevati.

Batteria

Il vano batteria può ospitare una batteria con capacità fino a 24 V - 375 Ah, la quale, assieme alle caratteristiche del motore di trazione, consente una considerevole flessibilità di funzionamento. È disponibile un'estrazione laterale della batteria.

Rulli e ruote

Sono disponibili sia le ruote di carico singole, sia quelle tandem, a seconda del modello.

Motori elettrici

Il motore di trazione fornisce una risposta istantanea ai comandi di trazione in marcia avanti e retromarcia e offre una coppia eccellente. Il motore esente da manutenzione (intervalli di ispezione ogni 1000 ore di esercizio) garantisce una lunga durata operativa a costi ridotti. Il servosterzo con motore CC senza spazzole e con magneti permanenti è esente da manutenzione e comprende il sistema di controllo elettronico. Il sollevamento è fornito da un motore CC

compound da 3 kw che eroga una potenza adeguata alle esigenze operative del carrello elevatore.

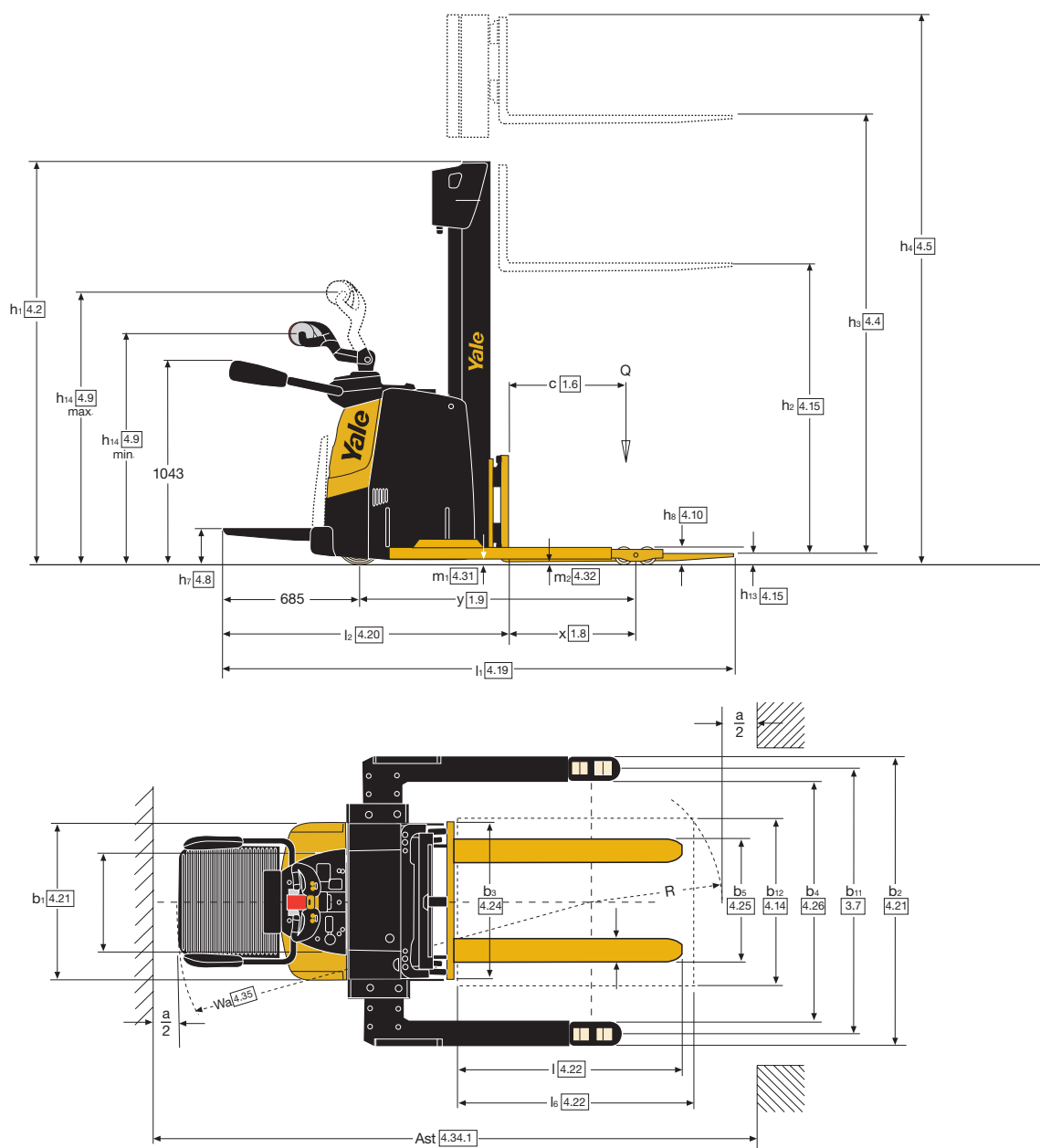
Gruppo di trazione - sistema sterzante

La riduzione della sterzata viene calcolata per fornire le massime prestazioni in ogni situazione di lavoro. Il motore è montato verticalmente per una ventilazione efficiente.

Impianto idraulico

La potente pompa idraulica, attivata dal motore elettrico, è di tipo a doppi

Dimensioni del carrello - Opzionale Zanche Allargate



ingranaggi. Il serbatoio trasparente facilita il controllo del livello dell'olio idraulico. L'abbassamento è controllato da un'elettrovalvola attivata direttamente mediante pulsanti nel timone.

Controlli elettronici

Le caratteristiche combinate del motore di trazione e del pannello di controllo aumentano l'efficienza della frenatura al rilascio e a corrente inversa, senza alcuna riduzione di autonomia, consentendo di usare il freno elettromagnetico soltanto per il parcheggio e le emergenze. I parametri elettronici sono facilmente

personalizzabili da un tecnico dell'assistenza.

Opzioni

Sono disponibili diverse opzioni, tra cui:

- Cella frigo fino a -30°C
- Ampia gamma di montanti
- Rulliera doppia per la sostituzione della batteria
- Estrazione laterale batteria
- Griglia reggicarico
- Allarme inversione di marcia
- Timone con altezza regolabile

- Funzione telematica Yale Vision
- Dispositivo luminoso di avvertimento per pedoni
- Batteria agli ioni di litio
- Protezione montante in rete metallica
- Barra multifunzione
- Portarotolo
- Portabottiglie
- Zanche allargate
- Double deck opzionale (compatibile soltanto con l'opzione di sollevamento iniziale).

serie MSX

Modelli : MS12X, MS14X, MS16X, MS20X

Yale[®]
People. Products. Productivity.[™]

Yale Europe Materials Handling

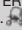
Centennial House, Frimley Business Park,
Frimley, Surrey GU16 7SG
Regno Unito.

Tel: +44 (0) 1276 538500
Fax: +44 (0) 1276 538559

www.yale.com

N. di pubblicazione 220990189 Rev.06 Stampato in Olanda (0620HG) IT.
HYSTER-YALE UK LIMITED operante come Yale Europe Materials Handling.

Sicurezza: Questo carrello è conforme alle attuali normative UE. Le specifiche sono soggette a modifiche senza preavviso.

Yale, VERACITOR e  sono marchi commerciali registrati. "PEOPLE, PRODUCTS, PRODUCTIVITY", PREMIER, Hi-Vis e CSS sono marchi registrati negli Stati Uniti e in altre giurisdizioni. MATERIALS HANDLING CENTRAL e MATERIAL HANDLING CENTRAL sono marchi di servizio negli Stati Uniti e in altre giurisdizioni.  è un copyright registrato.
© Yale Europe Materials Handling 2020. Tutti i diritti riservati. Carrello elevatore illustrato con attrezzatura opzionale. Paese di registrazione: Inghilterra e Galles.
Numero di registrazione dell'impresa: 02636775.

