

**MS15UX**

1.500 kg

# Elektro-Geh- Gabelhochhubwagen



## Produktivität

- Fortschrittlicher Drehstromsteuerung
- Regeneratives Bremssystem
- Auffahrschalter
- Notfall-Batterie-trennschalter
- Schalter für lang-same Fahrt.

## Zuverlässigkeit

- Multifunktionsanzeige mit Batterieentladeanzeige und Fehlercodes.

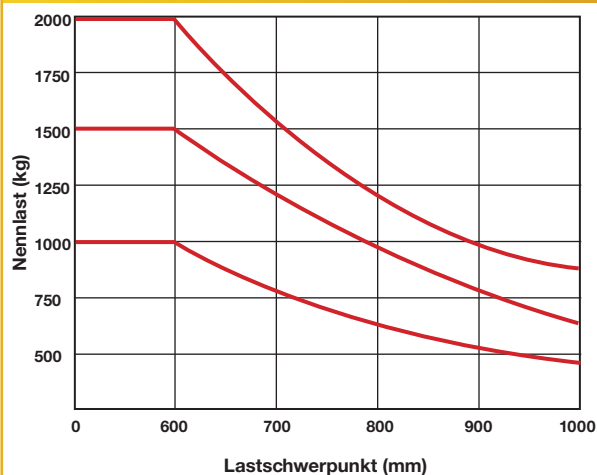
## Wartungsfreundlichkeit

- Weniger Verkabelungsaufwand und höhere Verlässlichkeit dank CAN bus-Technologie
- Seitliche Batterieentnahme mit Rollensystem.

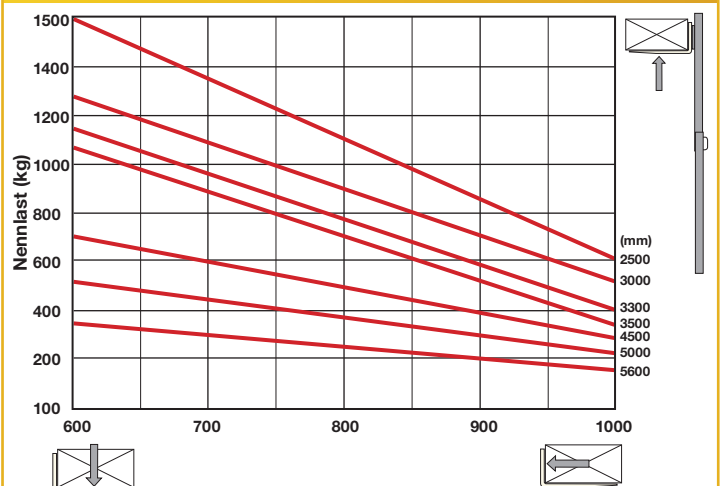
## VDI 2198 - Technische Daten

Kennzeichen	1.1	Hersteller (Kurzbezeichnung)		Yale
	1.2	Typzeichen des Herstellers		<b>MS15UX</b>
	1.3	Antrieb: Elektro, Diesel, Benzin, Treibgas, Netzelektro		Elektro (Batterie)
	1.4	Bedienung: Hand, Geh, Stand, Sitz, Kommissionierer		Geh
	1.5	Nenntragfähigkeit/Last	Q (kg)	1500
	1.6	Lastschwerpunktabstand	c (mm)	600
	1.8	Lastabstand	x (mm)	697
	1.9	Radstand	y (mm)	1383
	Gewichte	2.1	Eigengewicht (mit Batterie)	kg
2.2		Achslast mit Last vorn/hinten	mm	1440 / 1280
2.3		Axle loading, unladen front/rear	mm	870 / 350
Räder/Fahrwerk	3.1	Bereifung: Polyurethan, Tophthane, Vulkollan <sup>®</sup> , vorn/hinten		Polyurethan
	3.2	Reifengröße, vorn		Φ 250 × 70
	3.3	Reifengröße, hinten		Φ 80 × 84
	3.4	Zusatzräder (Abmessungen)		Φ 150 × 60
	3.5	Räder, Anzahl vorn/hinten (x = angetrieben)		1X + 1/4
	3.6	Spurweite, vorn	b <sub>10</sub> (mm)	520
	3.7	Spurweite, hinten	b <sub>11</sub> (mm)	404 / 525
Grundabmessungen	4.2	Höhe Hubgerüst eingefahren	h <sub>1</sub> (mm)	1735 / 1985 / 2135 / 2235 / 2050 / 2210 / 2410
	4.3	Freihub (option 2500~3500 mm)	h <sub>2</sub> (mm)	-
	4.4	Maximale Hub	h <sub>3</sub> (mm)	2500 / 3000 / 3300 / 3500 / 4500 / 5000 / 5600
	4.5	Höhe Hubgerüst ausgefahren	h <sub>4</sub> (mm)	2955 / 3455 / 3755 / 3955 / 5030 / 5510 / 6110
	4.19	Gesamtlänge	l <sub>1</sub> (mm)	1950
	4.20	Länge einschließlich Gabelrücken	l <sub>2</sub> (mm)	878
	4.21	Gesamtbreite	b <sub>1</sub> / b <sub>1</sub> (mm)	820
	4.22	Gabelzinkenmaße DIN ISO 2331	s/e/l (mm)	60 / 180 / 1070 (1150)
	4.25	Gabelaußenabstand	b <sub>5</sub> (mm)	570 / 695
	4.32	Ground clearance, centre of wheelbase	m <sub>2</sub> (mm)	31
	4.34.1	Arbeitsgangbreite bei Palette 1000 × 1200 quer	Ast (mm)	2450
4.34.2	Arbeitsgangbreite bei Palette 800 × 1200 längs	Ast (mm)	2420	
4.35	Wenderadius	W <sub>a</sub> (mm)	1575	
Leistungsdaten	5.1	Fahrgeschwindigkeit mit/ohne Last	km/h	5.8 / 6.0
	5.2	Hubgeschwindigkeit mit/ohne Last	km/h	0.11 / 0.15
	5.3	Senkgeschwindigkeit mit/ohne Last	m/s	0.15 / 0.13
	5.7	Steigfähigkeit mit/ohne Last	%	8 / 15
5.10	Betriebsbremse		Elektromagnetisch	
E-Motor	6.4	Batteriespannung/Nennkapazität K5	V/Ah	24 / 240
	6.5	Batteriegewicht	kg	220
		Abmessungen des Batteriefachs (Länge / Breite / Höhe).	mm	625 / 254 / 500
	10.7	Schalldruckpegel LPAZ (Fahrerplatz)	dB (A)	65

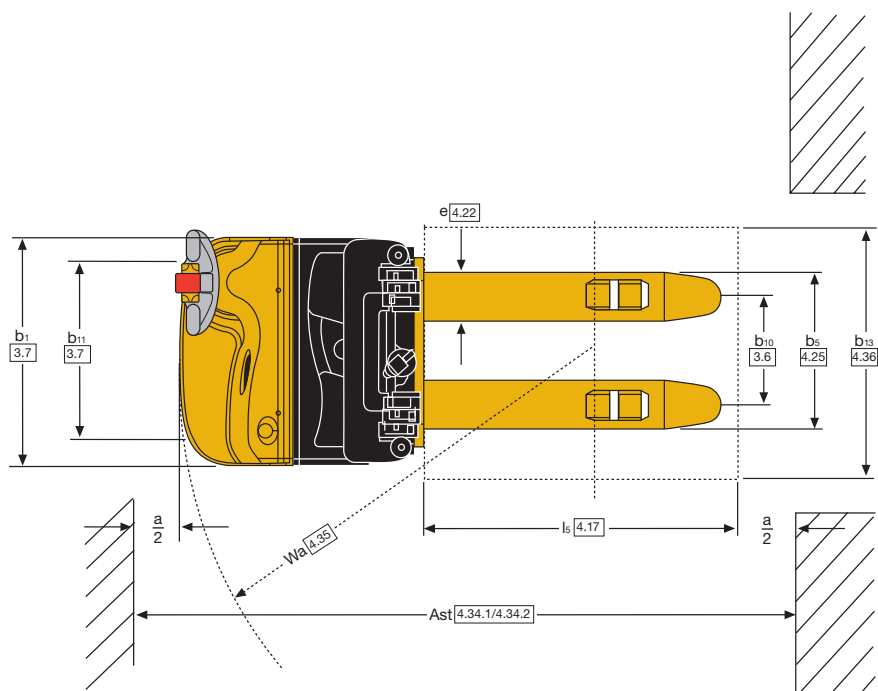
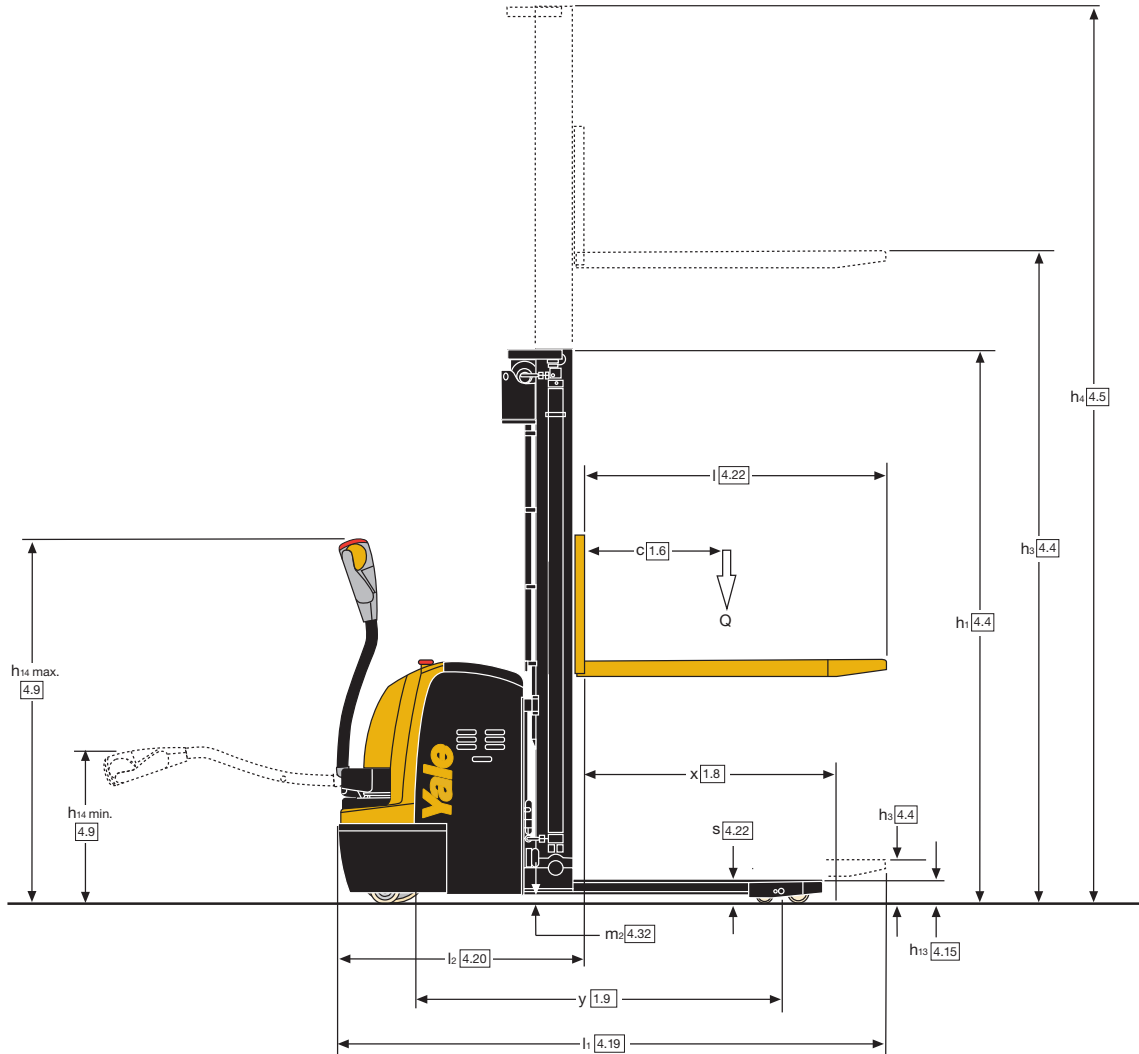
### Lastschwerpunkt



### Tragfähigkeit



# Staplerabmessungen



MS15UX

**Yale**<sup>®</sup>   
People. Products. Productivity.<sup>™</sup>

**Yale Europe Materials Handling**  
Centennial House, Frimley Business Park,  
Frimley, Surrey GU16 7SG  
Großbritannien  
Telefon: +44 (0) 1276 538500  
Fax: +44 (0) 1276 538559  
[www.yale.com](http://www.yale.com)



Veröffentlichungsnr. 220990872 Version01. Gedruckt in den Niederlanden (0420HG) DE.  
HYSTER-YALE UK LIMITED unter dem Handelsnamen Yale Europe Materials.  
Die Spezifikation kann ohne vorherige Ankündigung geändert werden.

Yale, VERACITOR und  sind eingetragene Warenzeichen. „PEOPLE, PRODUCTS, PRODUCTIVITY“, PREMIER, Hi-Vis und CSS sind Warenzeichen in den USA und verschiedenen anderen Ländern. MATERIALS HANDLING CENTRAL und MATERIAL HANDLING CENTRAL sind Dienstleistungsmarken in den USA und verschiedenen anderen Ländern.  ist ein eingetragenes Urheberrecht. © Yale Europe Materials Handling 2020. Alle Rechte vorbehalten. Abgebildeter Stapler mit optionaler Ausstattung. Land der Eintragung: England und Wales. Unternehmen eingetragen unter der Nummer 02636775.