

MS15XUX

1.500 kg

Gabelhochhubwagen mit Plattform



Produktivität

- Fortschrittlicher Drehstromsteuerung
- Regeneratives Bremssystem
- Auffahrschalter
- Notfall-Batterie-trennschalter
- Schalter für lang-same Fahrt.

Zuverlässigkeit

- Multifunktionsanzeige mit Batterieentladeanzeige und Fehlercodes
- Dämpfer für geräuscharmen Betrieb
- Niedriger Schwerpunkt erhöht die Stabilität.

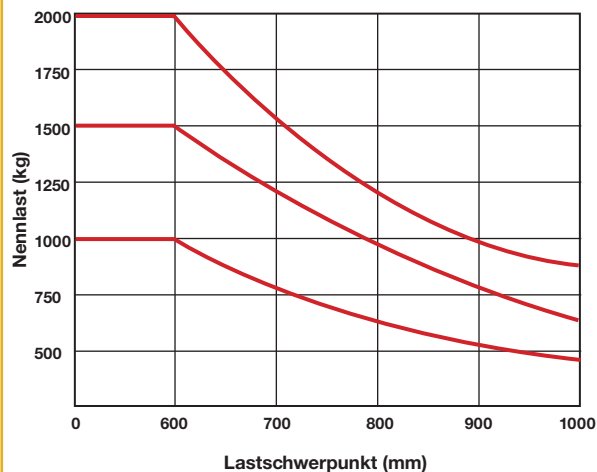
Wartungsfreundlichkeit

- Niederspannungsschutzoption verlängert die Batterielebensdauer
- Weniger Verkabelungsaufwand und höhere Verlässlichkeit dank CAN bus-Technologie
- Seitliche Batterieentnahmemit Rollensystem.

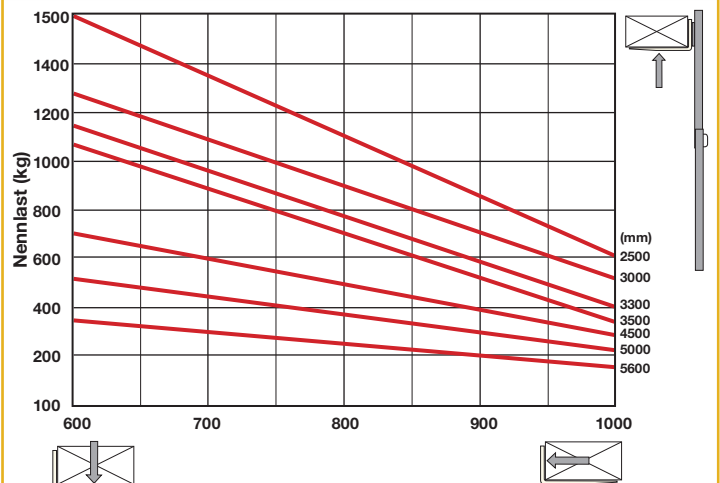
VDI 2198 - Technische Daten

Kennzeichen	1.1	Hersteller (Kurzbezeichnung)		Yale	
	1.2	Typzeichen des Herstellers		MS15XUX	
	1.3	Antrieb: Elektro, Diesel, Benzin, Treibgas, Netzelektro		Elektro (Batterie)	
	1.4	Bedienung: Hand, Geh, Stand, Sitz, Kommissionierer		Stand	
	1.5	Nenntragfähigkeit/Last	Q (kg)	1500	
	1.6	Lastschwerpunktabstand	c (mm)	600	
	1.8	Lastabstand	x (mm)	672	
	1.9	Radstand	y (mm)	1378	
	Gewichte	2.1	Eigengewicht (mit Batterie)	kg	1180 / 1205 / 1210 / 1130 / 1180 / 1300 / 1310
2.2		Achslast mit Last vorn/hinten	mm	1830 / 1140	
2.3		Axle loading, unladen front/rear	mm	1040 / 470	
Räder/Fahrwerk	3.1	Bereifung: Polyurethan, Tophane, Vulkollan®, vorn/hinten		Polyurethan	
	3.2	Reifengröße, vorn		Φ 250 × 70	
	3.3	Reifengröße, hinten		Φ 80 × 84	
	3.4	Zusatzräder (Abmessungen)		Φ 150 × 60	
	3.5	Räder, Anzahl vorn/hinten (x = angetrieben)		1X + 2/4	
	3.6	Spurweite, vorn	b ₁₀ (mm)	580	
	3.7	Spurweite, hinten	b ₁₁ (mm)	404 / 530	
Grundabmessungen	4.2	Höhe Hubgerüst eingefahren	h ₁ (mm)	1735 / 1985 / 2135 / 2235 / 2050 / 2210 / 2410	
	4.3	Freihub (option 2500~3500 mm)	h ₂ (mm)	1300 / 1550 / 1700 / 1800 / 1570 / 1740 / 1940	
	4.4	Maximale Hub	h ₃ (mm)	2500 / 3000 / 3300 / 3500 / 4500 / 5000 / 5600	
	4.5	Höhe Hubgerüst ausgefahren	h ₄ (mm)	2955 / 3455 / 3755 / 3955 / 5030 / 5510 / 6110	
	4.6	Initialhub	h ₅ (mm)	1150 / 1450	
	4.19	Gesamtlänge	l ₁ (mm)	2020 / 2100	
	4.20	Länge einschließlich Gabelrücken	l ₂ (mm)	950	
	4.21	Gesamtbreite	b ₁ / b ₁ (mm)	850	
	4.22	Gabelzinkenmaße DIN ISO 2331	s/e/l (mm)	60 / 80 / 1070 (1150)	
	4.25	Gabelaußenabstand	b ₅ (mm)	570 / 695	
	4.32	Ground clearance, centre of wheelbase	m ₂ (mm)	31	
4.34.1	Arbeitsgangbreite bei Palette 1000 × 1200 quer	Ast (mm)	2535		
4.34.2	Arbeitsgangbreite bei Palette 800 × 1200 längs	Ast (mm)	2515		
4.35	Wenderadius	W _a (mm)	1655		
Leistungsdaten	5.1	Fahrgeschwindigkeit mit/ohne Last	km/h	6.5 / 6.7	
	5.2	Hubgeschwindigkeit mit/ohne Last	km/h	0.11 / 0.14	
	5.3	Senkgeschwindigkeit mit/ohne Last	m/s	0.12 / 0.12	
	5.7	Steigfähigkeit mit/ohne Last	%	8 / 15	
	5.10	Betriebsbremse		Elektromagnetisch	
E-Motor	6.4	Batteriespannung/Nennkapazität K5	V/Ah	24 / 240	24 / 300
	6.5	Batteriegewicht	kg	220	260
		Abmessungen des Batteriefachs (Länge / Breite / Höhe).	mm	675 x 254 x 500	675 / 254 / 540
10.7	Schalldruckpegel LPAZ (Fahrerplatz)	dB (A)	70		

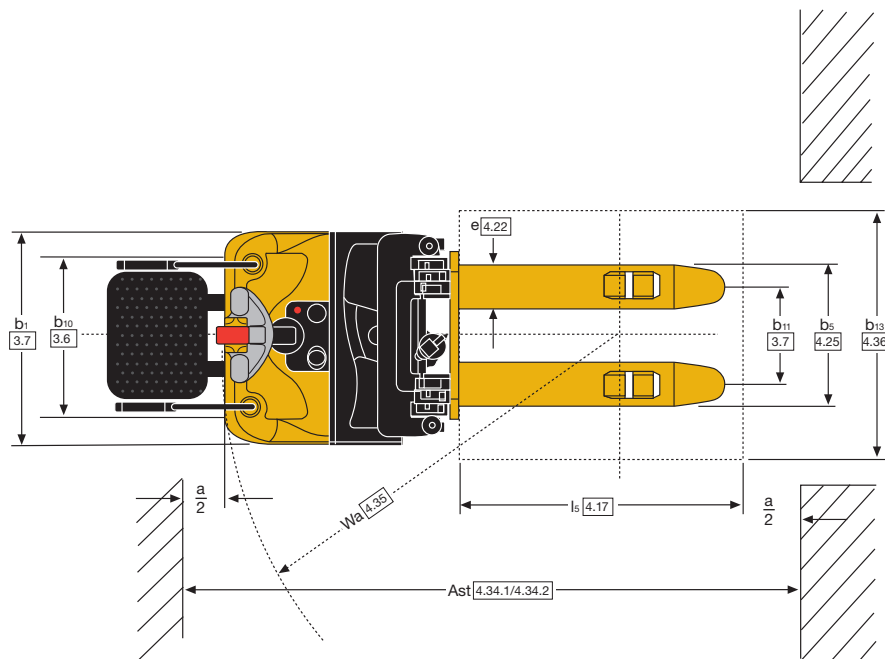
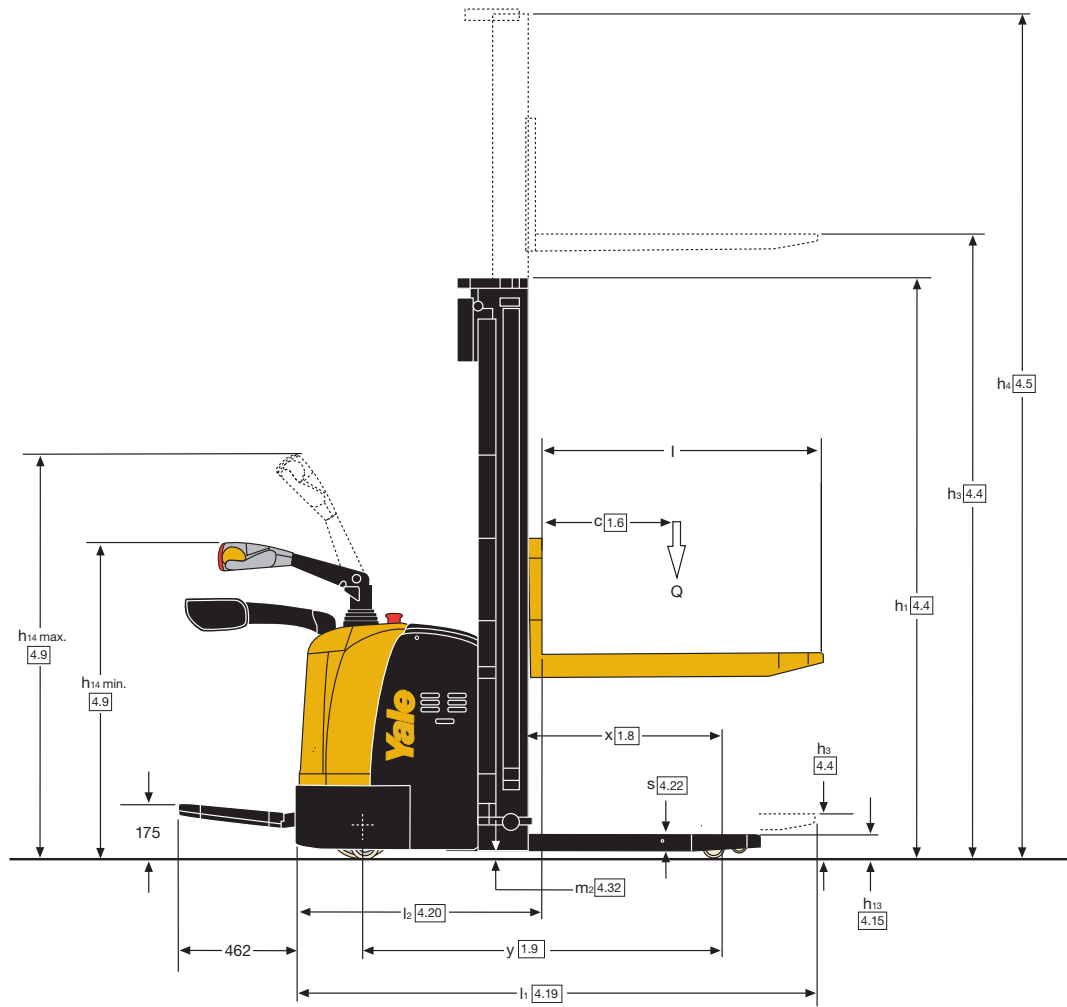
Lastschwerpunkt



Tragfähigkeit



Staplerabmessungen



MS15XUX

Yale[®] 
People. Products. Productivity.[™]

Yale Europe Materials Handling
Centennial House, Frimley Business Park,
Frimley, Surrey GU16 7SG
Großbritannien
Telefon: +44 (0) 1276 538500
Fax: +44 (0) 1276 538559
www.yale.com



Veröffentlichungsnr. 220990856 Version01. Gedruckt in den Niederlanden (0520HG) DE.
HYSTER-YALE UK LIMITED unter dem Handelsnamen Yale Europe Materials.
Die Spezifikation kann ohne vorherige Ankündigung geändert werden.

Yale, VERACITOR und  sind eingetragene Warenzeichen. „PEOPLE, PRODUCTS, PRODUCTIVITY“, PREMIER, Hi-Vis und CSS sind Warenzeichen in den USA und verschiedenen anderen Ländern. MATERIALS HANDLING CENTRAL und MATERIAL HANDLING CENTRAL sind Dienstleistungsmarken in den USA und verschiedenen anderen Ländern.  ist ein eingetragenes Urheberrecht. © Yale Europe Materials Handling 2020. Alle Rechte vorbehalten. Abgebildeter Stapler mit optionaler Ausstattung. Land der Eintragung: England und Wales. Unternehmen eingetragen unter der Nummer 02636775.