

MS15XUX

1.500 kg

Apilador con Plataforma



Productividad

- Sistema de control de CA avanzado
- Sistema de frenado regenerativo
- Botón de inversión de emergencia de la dirección de desplazamiento
- Interruptor de desconexión de emergencia de la alimentación
- Interruptor de baja velocidad.

Fiabilidad

- Pantalla multifunción con BDI y códigos de fallo
- Cojín amortiguador para funcionamiento con un bajo nivel de ruido
- Centro de gravedad a baja altura que garantiza un funcionamiento estable.

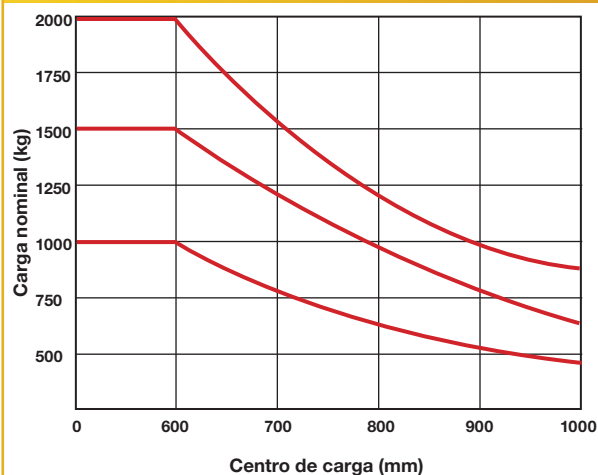
Facilidad de Servicio

- El ajuste de protección de baja tensión prolonga el uso de la batería
- La tecnología CAN bus reduce la complejidad del cableado y aumenta la fiabilidad
- Sistema rodantelateral de la batería.

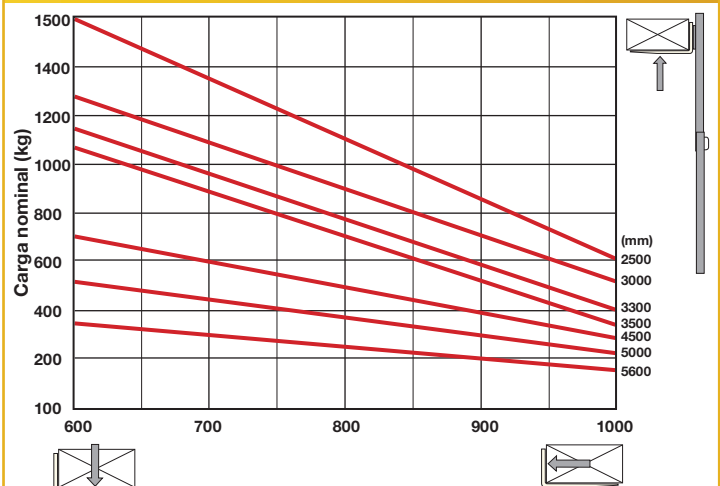
VDI 2198 - Especificaciones generales

Marca distintiva	1.1	Fabricante (abreviatura)		Yale	
	1.2	Designación de tipo del fabricante		MS15XUX	
	1.3	Accionamiento: eléctrico (batería o red de suministro), diesel, gasolina, gas combustible		Eléctrico (batería)	
	1.4	Tipo de carretillero: manual, a pie, de pie, sentado, recoge pedidos		De pie	
	1.5	Capacidad nominal / carga nominal	Q (kg)	1500	
	1.6	Distancia del centro de carga	c (mm)	600	
	1.8	Distancia de carga, centro del árbol propulsor a la horquilla	x (mm)	672	
	1.9	Batalla	y (mm)	1378	
	Peso	2.1	Peso de servicio (con batería)	kg	1180 / 1205 / 1210 / 1130 / 1180 / 1300 / 1310
2.2		Carga por eje, con carga delantero/trasero	mm	1830 / 1140	
2.3		Carga por eje, sin carga, delantero/trasero	mm	1040 / 470	
Ruedas / bastidor	3.1	Ruedas: poliuretano, tophane, Vulkollan®, delantera/trasera		Poliuretano	
	3.2	Tamaño de las ruedas, delanteras		Φ 250 × 70	
	3.3	Tamaño de las ruedas, traseras		Φ 80 × 84	
	3.4	Ruedas adicionales (dimensiones)		Φ 150 × 60	
	3.5	Número ruedas, delanteras/traseras (x= ruedas conducidas)		1X + 2/4	
	3.6	Banda de rodadura, delantera	b ₁₀ (mm)	580	
	3.7	Banda de rodadura, trasera	b ₁₁ (mm)	404 / 530	
Dimensiones	4.2	Altura, mástil descendido	h ₁ (mm)	1735 / 1985 / 2135 / 2235 / 2050 / 2210 / 2410	
	4.3	Elevación libre (opción 2500 mm ~ 3500 mm)	h ₂ (mm)	1300 / 1550 / 1700 / 1800 / 1570 / 1740 / 1940	
	4.4	Elevación	h ₃ (mm)	2500 / 3000 / 3300 / 3500 / 4500 / 5000 / 5600	
	4.5	Altura, mástil extendido	h ₄ (mm)	2955 / 3455 / 3755 / 3955 / 5030 / 5510 / 6110	
	4.6	Elevación inicial	h ₅ (mm)	1150 / 1450	
	4.19	Longitud total	l ₁ (mm)	2020 / 2100	
	4.20	Longitud hasta la cara frontal de las horquillas	l ₂ (mm)	950	
	4.21	Anchura total	b ₁ / b ₁ (mm)	850	
	4.22	Dimensiones de las horquillas	s/e/l (mm)	60 / 80 / 1070 (1150)	
	4.25	Distancia entre horquillas-brazos	b ₅ (mm)	570 / 695	
	4.32	Altura libre sobre el suelo, centro de batalla	m ₂ (mm)	31	
	4.34.1	Ancho de pasillo con palets 1000 x 1200 en sentido transversal	Ast (mm)	2535	
	4.34.2	Ancho de pasillo con paletas 800 x 1200 en sentido longitudinal	Ast (mm)	2515	
4.35	Radio de giro	W _a (mm)	1655		
Datos del rendimiento	5.1	Velocidad de desplazamiento, con/sin carga	km/h	6.5 / 6.7	
	5.2	Velocidad de elevación con carga/sin carga	km/h	0.11 / 0.14	
	5.3	Velocidad de descenso con carga/sin carga	m/s	0.12 / 0.12	
	5.7	Trepabilidad, con carga/sin carga	%	8 / 15	
	5.10	Freno de servicio		Electromagnético	
Motor eléctrico	6.4	Tensión de batería/capacidad nominal K5	V/Ah	24 / 240	24 / 300
	6.5	Peso de la batería	kg	220	260
		Dimensiones del compartimento de la batería (largo / ancho / alto)	mm	675 x 254 x 500	675 / 254 / 540
	10.7	Nivel de presión acústica en el asiento del conductor	dB (A)	70	

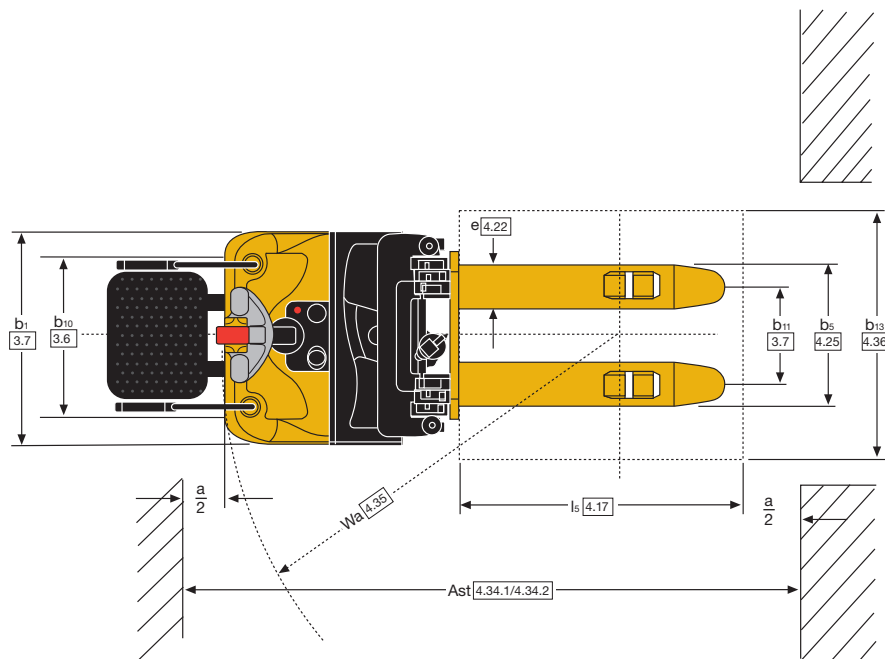
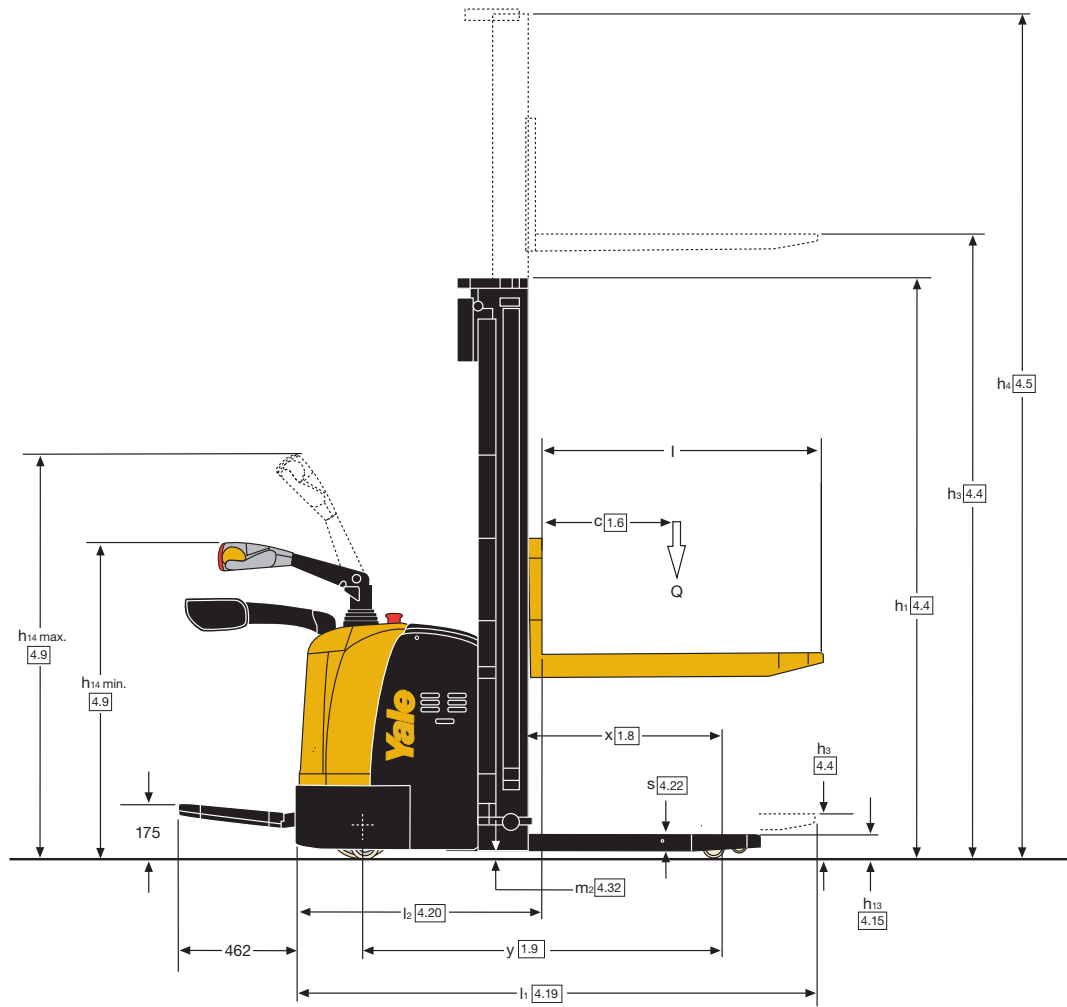
Centro de carga



Capacidad de carga



Dimensiones de la carretilla



MS15XUX




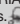
Yale Europe Materials Handling
Centennial House, Frimley Business Park,
Frimley, Surrey GU16 7SG
Reino Unido

Tel: +44 (0) 1276 538500
Fax: +44 (0) 1276 538559

www.yale.com



Nº de Pieza de la Publicación 220990858 Rev.01 Impreso en Holanda (0520HG) ES.
HYSTER-YALE UK LIMITED actuando como Yale Europe Materials Handling.
Las especificaciones están sujetas a cambios sin previo aviso.

Yale, VERACITOR y  son marcas comerciales registradas. "PEOPLE, PRODUCTS, PRODUCTIVITY" (Personas, productos, productividad), PREMIER, Hi-Vis, y CSS son marcas comerciales en Estados Unidos y en algunas otras jurisdicciones. MATERIALS HANDLING CENTRAL y MATERIAL HANDLING CENTRAL son Marcas de Servicio en Estados Unidos y en otras jurisdicciones.  es un Copyright Registrado. © Yale Europe Materials Handling 2020. Quedan reservados todos los derechos. Carretilla mostrada con equipamiento opcional. País de registro: Inglaterra y Gales. Número de registro de la empresa: 02636775.