



MS16S

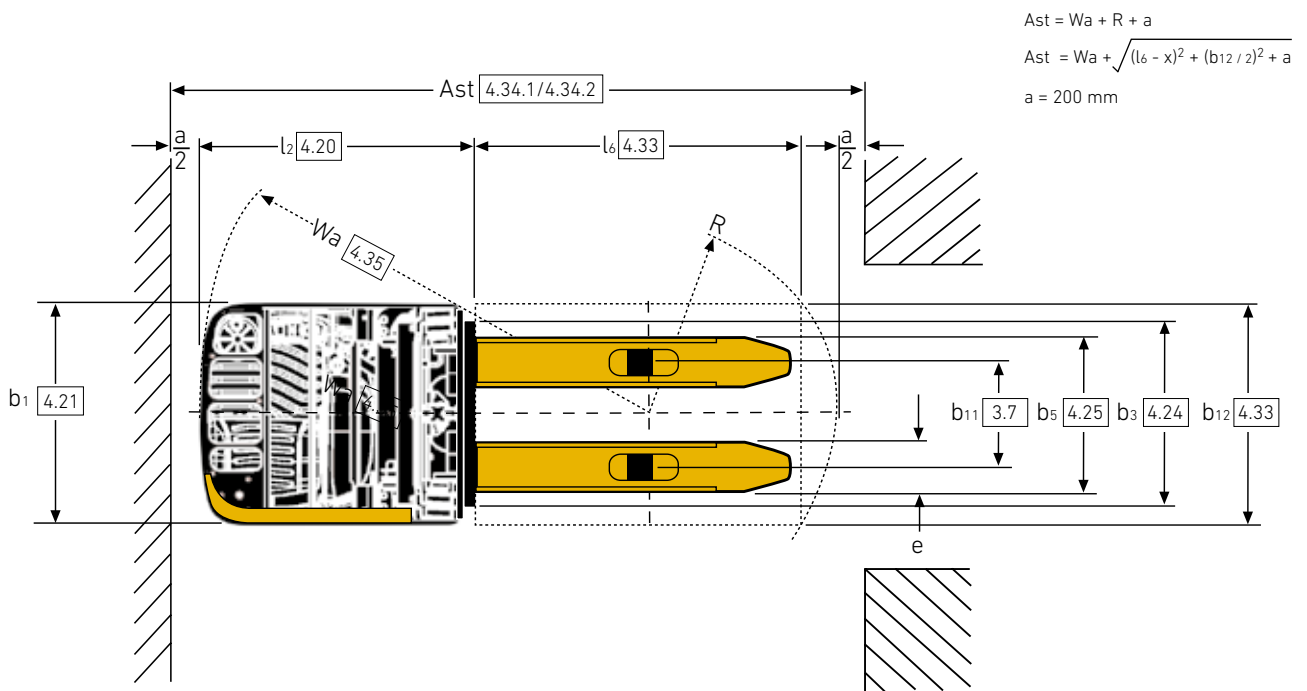
SCHEMA TECNICA

1.600 kg

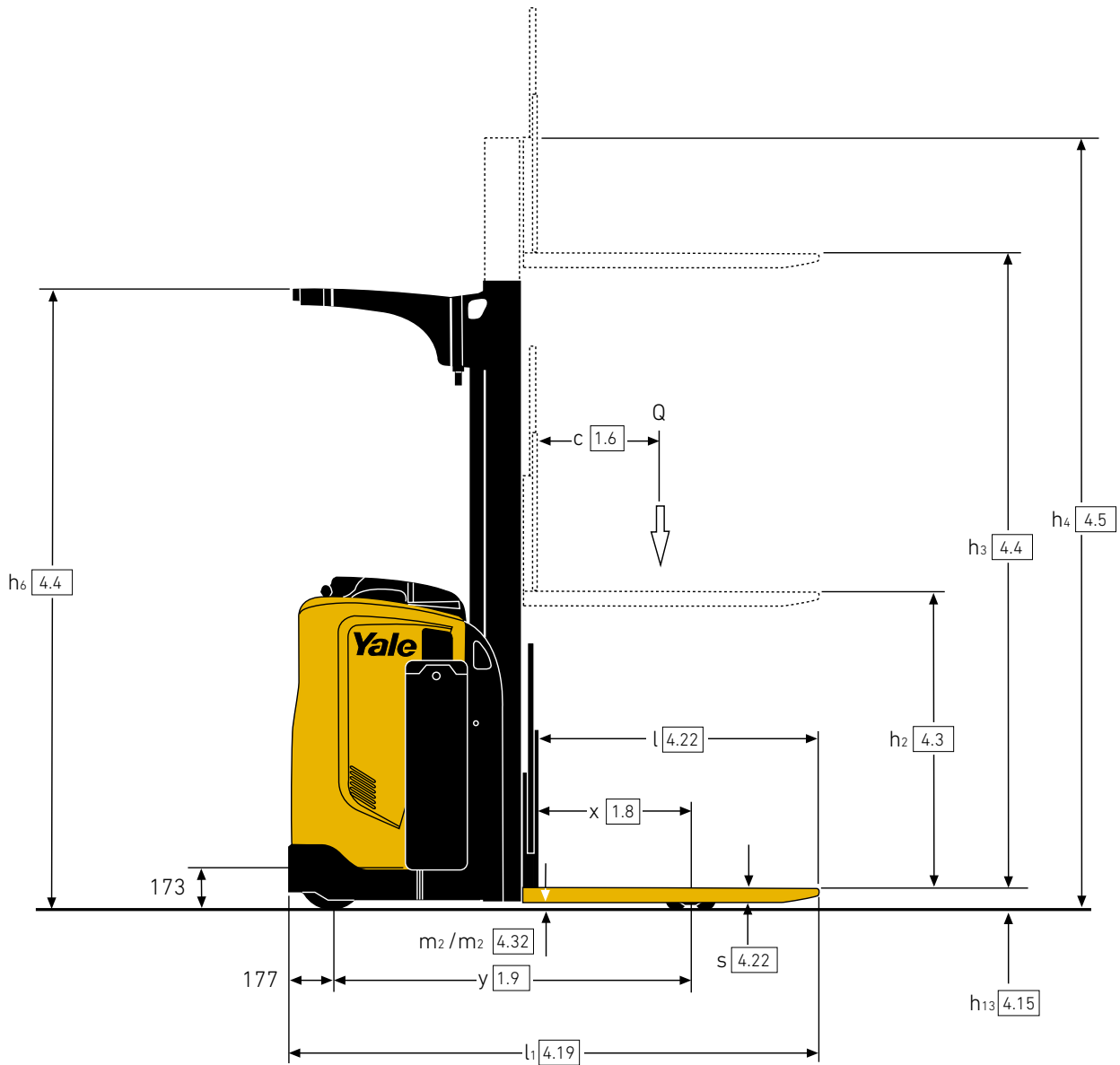
MS16S

Stoccatore

DIMENSIONI CARRELLO – MS16S



DIMENSIONI CARRELLO – MS16S



CARATTERISTICHE GENERALI SECONDO VDI 2198 – MS16S

INFORMAZIONI GENERALI	1.1	Produttore		Yale
	1.2	Designazione modello		MS16S
	1.3	Azionamento		Elettrico (batteria)
	1.4	Posizione operatore		In piedi / seduto
	1.5	Portata nominale/carico nominale	Q (t)	1.6
	1.6	Distanza del baricentro del carico ⁽¹⁾	c (mm)	600 ⁽²⁾
	1.8	Distanza del carico, dal centro dell'assale di trazione alla forca ⁽¹⁾	x (mm)	674
	1.9	Passo ⁽¹⁾	y (mm)	1463
	PESO	2.1	Peso in ordine di servizio	kg
2.2		Carico sull'assale, con carico anteriore/posteriore	kg	1153/ 2090
2.3		Carico sull'assale, senza carico, ant./post.	kg	1088/ 555
GOMMATURA	3.1	Gommatura, anteriore/posteriore		Vulkollan
	3.2	Dimensioni gommatura anteriore	ø (mm x mm)	254 x 90
	3.3	Dimensioni gommatura posteriore	ø (mm x mm)	85 x 66
	3.4	Ruote addizionali (dimensioni)	ø (mm x mm)	150 x 79
	3.5	Ruote, numero ant./post. (x = ruote motrici)		1x + 1 / 4
	3.6	Carreggiata anteriore	b ₁₀ (mm)	475
	3.7	Carreggiata posteriore	b ₁₁ (mm)	400
DIMENSIONI	4.2	Altezza, con montante abbassato ⁽³⁾	h ₁ (mm)	2300
	4.3	Sollevamento libero ⁽³⁾	h ₂ (mm)	100
	4.4	Sollevamento ⁽³⁾	h ₃ (mm)	3600
	4.5	Altezza, montante esteso ⁽³⁾	h ₄ (mm)	4128
	4.7	Altezza tettuccio di protezione ⁽³⁾	h ₆ (mm)	2245
	4.8	Altezza sedile/pedana	h ₇ (mm)	935/ 297
	4.10	Altezza dei bracci ruota	h ₈ (mm)	85
	4.15	Altezza, con montante abbassato	h ₁₃ (mm)	90
	4.19	Lunghezza complessiva ⁽¹⁾	l ₁ (mm)	2159
	4.20	Lunghezza compresa spalla forche ⁽¹⁾	l ₂ (mm)	993
	4.21	Larghezza totale	b ₁ (mm)	798
	4.22	Dimensioni forche ^{(1) (4)}	s/e/l (mm)	55 / 185 / 1150
	4.24	Larghezza piastra portaforche	b ₃ (mm)	673
	4.25	Distanza fra bracci delle forche ⁽¹⁾	b ₅ (mm)	570
	4.31	Altezza dal suolo, con carico, sotto il montante	m ₁ (mm)	25
	4.32	Altezza dal suolo, al centro dell'interasse	m ₂ (mm)	25
	4.33	Dimensione del carico b ₁₂ x l ₆ trasversale ⁽¹⁾	b ₁₂ x l ₆ (mm)	800 x 1200
	4.34.1	Larghezza corsia per pallet 1000 mm x 1200 mm trasversale ^{(1) (5)}	Ast (mm)	2523
4.34.2	Larghezza corsia per pallet 800 mm x 1200 mm longitudinale ^{(1) (5)}	Ast (mm)	2501	
4.35	Raggio di sterzata ⁽¹⁾	Wa (mm)	1640	
PRESTAZIONI	5.1	Velocità di marcia con/senza carico	km/h	9
	5.1.1	Velocità di marcia con/senza carico, retromarcia	km/h	9
	5.2	Velocità di sollevamento con/senza carico	m/s	0,14 / 0,28
	5.3	Velocità di abbassamento con/senza carico	m/s	0,40 / 0,35
	5.7	Pendenza superabile con/senza carico	%	0,9 / 3,4
	5.8	Pendenza superabile max. con/senza carico	%	8,0 / 13,0
	5.10	Freno di servizio		Elettromagnetico
PARTELETTICHE	6.1	Motore di trazione S2 60 minuti	kW	2,6
	6.2	Motore di sollevamento, S3 15%	kW	3,0 ⁽⁶⁾
	6.3	Batteria a norma DIN 43531/35/36 A, B, C, no		no
	6.4	Tensione batteria/capacità nominale K5	(V) / (Ah)	24 / 465
	6.5	Peso batteria ⁽⁷⁾	kg	366 ^{(7) (8)}
	6.6	Consumo energetico secondo ciclo VDI	kWh/h a n. cicli	1.26
	8.1	Tipo di gruppo di trazione		Unità di controllo CA
	10.7	Livello di pressione sonora all'orecchio dell'operatore	dB (A)	72.14

(1) Vedere tabella forche

(2) Si riferisce ad un pallet = 1200 mm

(3) Vedere tabella Montante

(4) Con montante a 2 stadi e b₅ = 570 mm, la dimensione s aumenta di 5 mm per i primi 250 mm sulla punta

(5) Le larghezze del corridoio di stivaggio (righe 4.34.1 e 4.34.2) sono basate sul calcolo della norma VDI, come mostrato in figura. La British Industrial Truck Association consiglia l'aggiunta di 100 mm allo spazio totale necessario alla manovra (dimensione a) come margine aggiuntivo di manovra dietro il carrello

(6) Valore riferito a S3 12%

(7) Il peso della batteria può variare a seconda del fornitore entro l'intervallo 366-393 kg

(8) Il peso effettivo della batteria è il peso nominale +/- 5%

DIMENSIONI DEL MONTANTE – MS16S

h ₃ (mm)	h ₂ (mm)	h ₁ (mm)	h ₄ ⁽²⁾ (mm)	h ₄ (mm)	Peso ⁽³⁾ (mm)
Montante non a sollevamento libero completo (NFL) a due stadi					
3400	100	2200 ⁽¹⁾	2200 ⁽¹⁾	2145	369
3600	100	2300 ⁽¹⁾	2300 ⁽¹⁾	2245	382
3800	100	2400 ⁽¹⁾	2400 ⁽¹⁾	2345	395
4000	100	2500 ⁽¹⁾	2500 ⁽¹⁾	2445	409
4200	100	2600 ⁽¹⁾	2600 ⁽¹⁾	2545	422
Montante a sollevamento libero completo (FFL) a due stadi					
3340	1718	2150	2150	2145	380
3540	1818	2250	2250	2245	393
3740	1918	2350	2350	2345	406
3940	2018	2450	2450	2445	419
4140	2118	2550	2550	2545	432
Montante a sollevamento libero completo (FFL) a tre stadi					
4900	1618	2150	2150	2145	518
5180	1718	2250	2250	2245	537
5460	1818	2350	2350	2345	556
5740	1918	2450	2450	2445	575
6020	2018	2550	2550	2545	594

(1) Con sollevamento libero di 100 mm

(2) Con griglia reggicarico (h=1000) per la piastra portaforche h₄ + 562 mm (montante a 2 stadi) + 524 mm (montante a 3 stadi)

(3) Tutti i pesi comprendono: strutture del montante (gruppo saldato, cilindri, catena, puleggia) + olio. ESCLUSI: forche, accessori

DIMENSIONI FORCHE – MS16S

Lunghezza forche ⁽¹⁾ l (mm)	Distanza del baricentro del carico c (mm)	Interasse y (mm)	Lunghezza totale l ₁ (mm)	Lunghezza compresa spalla forche ⁽²⁾ l ₂ (mm)	Distanza del carico ⁽¹⁾ (mm)	Raggio di sterzata W _a (mm)	Distanza fra bracci forche b ₅ (mm)	Dimensioni del carico			Larghezza corsia Ast (mm)
								l ₆ (mm)	b ₁₂ (mm)	Posizione del pallet	
Montante a 2 stadi											
1000	500	1463	1966	966	674	1640	570	1000	1200	trasversale	1000
								1200	800	longitudinale	
1150	600	1463	2116	966	674	1640	570	1000	1200	trasversale	1150
								1200	800	longitudinale	
Montante a 3 stadi											
1000	500	1463	2009	1009	631	1640	570	1000	1200	trasversale	1000
								1200	800	longitudinale	
1150	575	1463	2159	1009	631	1640	570	1000	1200	trasversale	1150
								1200	800	longitudinale	

(1) Solo montante a 2 stadi: sottrarre 27 mm con griglia reggicarico montata

(2) Solo montante a 2 stadi: aggiungere 27 mm con griglia reggicarico montata

Tutti i valori sono nominali e soggetti a tolleranze.







Informazioni su Yale®

Yale Materials Handling Corporation è uno dei più antichi produttori di carrelli elevatori al mondo. Siamo presenti nel settore del sollevamento già a partire dal lontano 1875 e sfruttiamo quest'esperienza per aiutare i clienti ad affrontare le sfide legate alla movimentazione dei materiali. La nostra gamma completa di carrelli elevatori offre portate da 1 a 16 tonnellate ed è alimentata da motori a combustione interna o soluzioni elettriche. Yale offre anche soluzioni robotizzate, telemetria, gestione del parco macchine, ricambi, finanziamenti e formazione. Dai tradizionali carrelli elevatori alle tecnologie emergenti, il nostro quotidiano obiettivo è collaborare con la nostra rete di concessionari nazionali per continuare a migliorare e fornire le soluzioni di cui hai bisogno, quando e come ne hai bisogno.

MOVIMENTAZIONE DEI MATERIALI PER I SETTORI:

3PL

Ricambi automobilistici

Bevande

Alimenti freddi e congelati

Distribuzione di prodotti alimentari

Trasformazione di prodotti alimentari

Arredamento e mobilia

Sanitario e farmaceutico

Centri per la casa

Distribuzione e commercio al dettaglio

E-Commerce

Yale Lift Truck Technologies

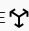
Centennial House
Frimley Business Park
Frimley
Surrey
GU16 7SG
Regno Unito

www.yale.com



Sicurezza: tutti i prodotti Yale venduti in Paesi UE, Regno Unito e Turchia sono conformi alle prescrizioni UE della Direttiva macchine 2006/42/EC e riportano il **CE** marchio. I carrelli Yale venduti in altri paesi possono essere ordinati per la produzione in conformità alle prescrizioni della Direttiva macchine, ed in tal caso riportano anch'essi il **CE** marchio.

HYSTER-YALE UK LIMITED operante come Yale Lift Truck Technologies. Sede legale: Centennial House, Building 4.5, Frimley Business Park, Frimley, Surrey, GU16 7SG, Regno Unito. Registrata in Inghilterra e Galles. Numero di registrazione della società: 02636775.

© 2023 Hyster-Yale Group, Inc., tutti i diritti riservati. YALE e YALE  sono marchi registrati di Hyster-Yale Group, Inc. I carrelli possono essere illustrati con dotazioni e/o caratteristiche opzionali non disponibili in tutte le regioni. Sulle prestazioni del carrello influiscono le condizioni e il tipo di equipaggiamento del carrello stesso, come pure la natura e le condizioni del tipo di applicazione. Le specifiche sono soggette a modifiche senza preavviso.

Nota: procedere con estrema cautela nel corso della movimentazione di carichi a grandi altezze. Gli operatori devono essere addestrati e devono leggere, comprendere e seguire le istruzioni contenute nel manuale d'uso. Consultarsi con il concessionario Yale® di zona per ulteriori chiarimenti su dati e informazioni di particolare rilievo per la propria applicazione.

Pubblicazione codice 220991744 Rev.00 (0323DMS) IT