

serie
MSXD

2000 kg

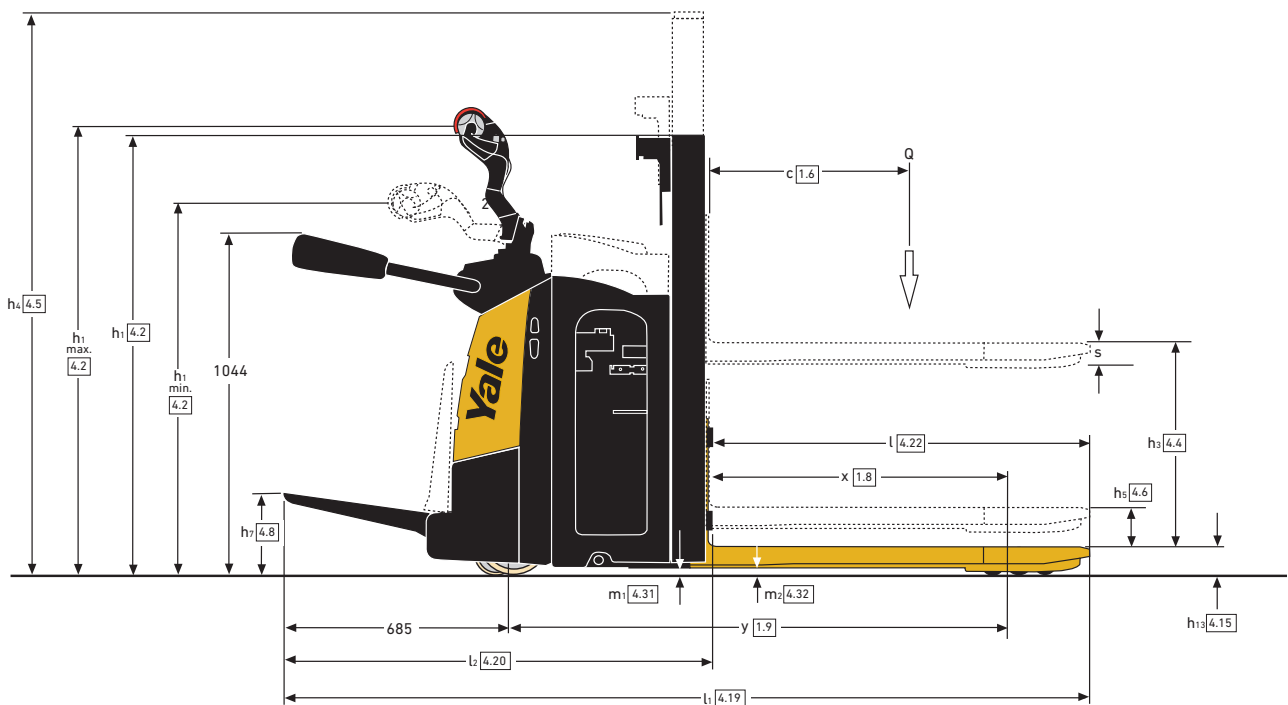
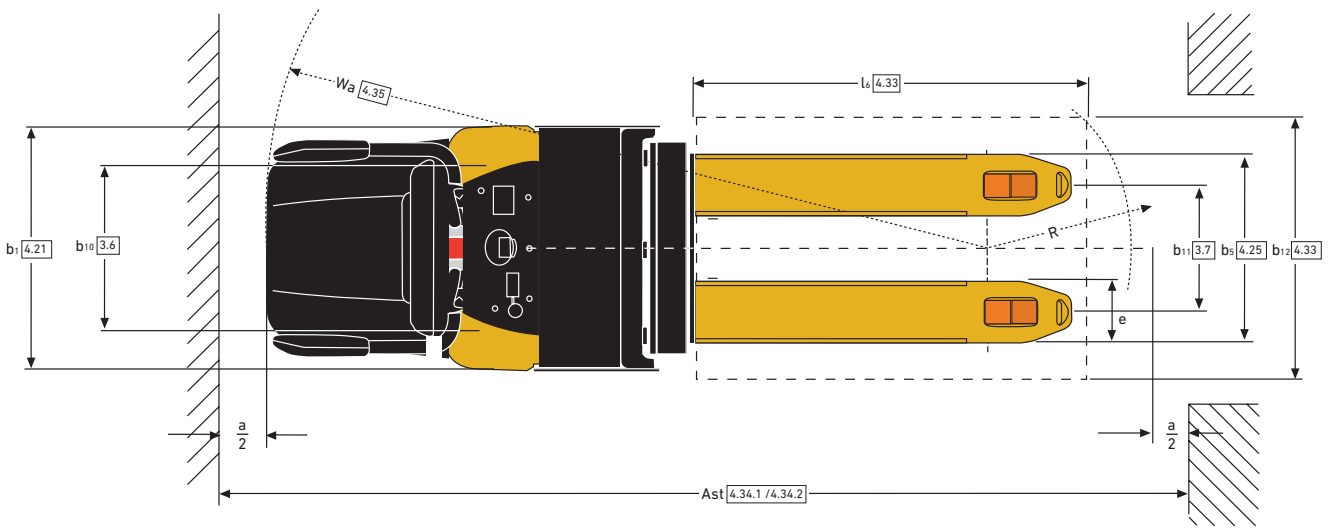
Dubbele stapelaar met
platform



SPECIFICATIEBLAD

Model: MS20XD

Truckafmetingen



Mastgegevens

Model	Hefhoogte h_3 (mm)	FVrije heffing h_2 (mm)	Hoogte hefmast, ingeschoven $h_1^{(1)}$ (mm)	Hoogte, mast uitgeschoven $h_4^{(2)}$ (mm)	Gewicht ⁽³⁾ (kg)
MS20XD	1574	100	1346	2133	163
	2020	100	1570	2536	177
	2980	100	2050	3496	213

⁽¹⁾ Met een vrije heffing van 100 mm en initiële heffing omlaag

⁽²⁾ Met lastbeschermrek ($h = 1000$) voor vorkenbord $h_4 + 562$ mm (2-traps mast), + 524 mm (3-traps mast), +518 mm (mast 2 ton)

⁽³⁾ Alle gewichten zijn: maststructuren (gelaste constructie, cilinders, ketting, poulie) + olie. EXCLUSIEF: vorken, toebehoren.

Alle waarden zijn nominale waarden en zijn onderhevig aan toleranties. Neem voor meer informatie contact op met de fabrikant.

Let op: afgebeelde heftrucks kunnen optionele apparatuur bevatten.

De waarden kunnen variëren met alternatieve configuraties.

VDI 2198 – Algemene specificaties

			Yale	Yale	Yale
Kenmerk	1.1	Fabrikant (afkorting)		Yale	Yale
	1.2	Benaming fabrikanttype		MS20XD	MS20XD platform met zijbescherming
	1.3	Aandrijving: elektrisch (accu of stroomnet), diesel, benzine, LPG		Elektrisch (accu)	Elektrisch (accu)
	1.4	Manier van bediening: met de hand, lopend, staand, zittend, orderverzamelaar		Lopend/Staand	Staand
	1.5	Nominale capaciteit/nominale belasting	Q (t)	2.0	2.0
	1.6	Lastzwaartepunt	c (mm)	600	600
	1.8	Zwaartepuntafstand, van het midden van de aandrijfas tot de vorken ⁽¹⁾	x (mm)	963	963
	1.9	Wielbasis ⁽¹⁾⁽²⁾	y (mm)	1585	1657
	1.9	Wielbasis ⁽¹⁾⁽²⁾	y (mm)	1585	1657
Gewicht	2.1	Eigen gewicht ⁽²⁾⁽³⁾	kg	1000	1140
	2.2	Asbelasting met last voor/achter	kg	1080 / 1920	1910 / 1230
	2.3	Asbelasting zonder last voor/achter	kg	760 / 255	270 / 870
Banden/chassis	3.1	Banden: polyurethaan, tophane, NDIIthane, voor/achter		NDIIthane / NDIIthane	NDIIthane / NDIIthane
	3.2	Bandenmaat, voor	ø (mm)	254 x 90 ⁽⁴⁾	85 x 70 ⁽⁵⁾
	3.3	Bandenmaat, achter	ø (mm)	85 x 70 ⁽⁴⁾⁽⁵⁾	254 x 90
	3.4	Extra wielen (afmetingen)	ø (mm)	125 x 50	125 x 50
	3.5	Wielen, aantal voor/achter (x = aangedreven)		1x + 2 / 4 ⁽⁴⁾	4 / 1x + 2
	3.6	Spoorbreedte voor	b ₁₀ (mm)	504 (4)	382
	3.7	Spoorbreedte achter	b ₁₁ (mm)	382 (4)	504
Afmetingen	4.2	Hoogte hefmast, ingeschoven	h ₁ (mm)	1346	1346
	4.3	Vrije heffing	h ₂ (mm)	100	100
	4.4	Hefhoogte	h ₃ (mm)	1574	1574
	4.5	Hoogte, mast uitgeschoven	h ₄ (mm)	2133	2133
	4.6	Initiële heffing	h ₅ (mm)	120	120
	4.9	Hoogte van disselarm in rijpositie min./max.	h ₁₄ (mm)	1150 / 1383	1198 / 1288
	4.15	Hoogte, omlaag	h ₁₃ (mm)	90	90
	4.19	Lengte totaal (Lopend) ⁽²⁾	l ₁ (mm)	2030	-
	4.19	Lengte totaal (Staand) ⁽²⁾	l ₁ (mm)	2463	2532
	4.20	Lengte tot voorzijde vorken (Lopend) ⁽²⁾	l ₂ (mm)	880	-
	4.20	Lengte tot voorzijde vorken (Staand) ⁽²⁾	l ₂ (mm)	1313	1382
	4.21	Totale breedte	b ₁ / b ₂ (mm)	750	750
	4.22	Vorkafmetingen	s/e/l (mm)	55 / 185 / 1150	55 / 185 / 1150
	4.25	Breedte tussen vorkenarmen	b ₅ (mm)	570	570
	4.31	Bodemvrijheid met last, onder de mast	m ₁ (mm)	19	19
	4.32	Bodemvrijheid, middenpunt van wielbasis	m ₂ (mm)	19	19
	4.33	Laadafmetingen b ₁₂ × l ₆ overdwars	b ₁₂ × l ₆ (mm)	1000 x 1200	1000 x 1200
	4.34.1	Gangpadbreedte voor pallets 1000 x 1200 ov (Lopend) ⁽²⁾⁽⁶⁾	Ast ₂ (mm)	2606	na
	4.34.1	Gangpadbreedte voor pallets 1000 x 1200 ov (Staand) ⁽²⁾⁽⁶⁾	Ast ₁ (mm)	3022	3083
	4.34.2	Gangpadbreedte voor pallets 800 x 1200 lengte (Lopend) ⁽²⁾⁽⁶⁾	Ast ₂ (mm)	2499	na
4.34.2	Gangpadbreedte voor pallets 800 x 1200 lengte (Staand) ⁽²⁾⁽⁶⁾	Ast ₁ (mm)	2915	2976	
4.35	Draaicirkel (Lopend) ⁽¹⁾⁽²⁾	Wa ₂ (mm)	1864	na	
4.35	Draaicirkel (Staand) ⁽¹⁾⁽²⁾	Wa ₁ (mm)	2280	2341	
Prestatiegegevens	5.1	Rijsnelheid met/zonder la (Lopend)	km/h	6 / 6	-
	5.1	Rijsnelheid met/zonder la (Staand)	km/h	9 / 10	9 / 10
	5.1.1	Rijsnelheid met/zonder last, achteruit (Lopend)	km/h	6 / 6	-
	5.1.1	Rijsnelheid met/zonder last, achteruit (Staand)	km/h	9 / 10	9 / 10
	5.2	Hefsnelheid met/zonder last	m/s	0.15 / 0.31	0.15 / 0.31
	5.3	Daalsnelheid met/zonder last	m/s	0.40 / 0.34	0.40 / 0.34
	5.7	Klimvermogen met/zonder last	%	1.0 / 6.7	1.0 / 6.7
	5.8	Max. klimvermogen met/zonder last ⁽⁷⁾	%	9.1 / 30.2	9.1 / 30.2
	5.10	Bedrijfsrem		Elektromagnetische	Elektromagnetische
	Elektrische motor	6.1	Tractie motor, S2, 60 minuten belasting	kW	3
6.2		Hefmotor, S3, 15 % ⁽⁸⁾	kW	2.2	2.2
6.3		Batterij conform DIN 43531/35/36 A, B, C, nee		B	B
6.4		Batterijspanning/nominale capaciteit K5 ⁽²⁾	V/Ah	24V / 250Ah	24V / 375Ah
6.5		Gewicht van de accu ⁽²⁾⁽³⁾	kg	212	288
6.6		Energieverbruik volgens DIN EN 16976	kWh/h	1.5	1.5
6.7		Omzet-output conform VDI 2198	t/h	45	45
6.8		Omzettefficiëntie conform VDI 2198	t/kWh	30	30
8.1	Soort aandrijvingsregeling		AC-regelaar	AC-regelaar	
10.7	Geluidsniveau bij bestuurdersstoel	dB (A)	66	66	

⁽¹⁾ Met laadgedeelte omhoog: -67 mm

⁽²⁾ Zie "Batterijtabel"

⁽³⁾ Deze waarden kunnen variëren met +/- 5%

⁽⁴⁾ Meeloopuitvoering. Bij de meerjuitvoering zijn voor- en achterkant omgedraaid

⁽⁵⁾ Beschikbare band van 85 x 110 mm met enkele rol

⁽⁶⁾ Vorken omhoog - Ast = Wa + R + a Wa en R met vorken omhoog

⁽⁷⁾ Als de truck vaak op hellingen rijdt (binnen 1 uur), raadpleeg uw dealer

⁽⁸⁾ Waarde verwijst naar S3 5%.

Alle waarden zijn nominale waarden en zijn onderhevig aan toleranties. Neem voor meer informatie contact op met de fabrikant.

Let op: afgebeelde hefurcks kunnen optionele apparatuur bevatten.

De waarden kunnen variëren met alternatieve configuraties.

serie MSXD

Model: MS20XD

Yale[®]
People. Products. Productivity.[™]

Standaarduitrusting

- Start via contactschakelaar
- Standaardconstructie
- 624 x 284 x 627 mm voor batterij van 315/375 Ah
- Zijdelingse wisseling (met rollen)
- Hefhoogte mast 1574 mm (1346 mm hoogte omlaag)
- Vorken 55 x 570 x 1150 mm
- Vorkenbord van 570 mm
- Lexan-mastbeschermerk
- Aandrijfwielen van NDIIthane, 254 x 90 mm
- Dubbele lastwielen van NDIIthane, 85 x 70 mm
- Standaardplatform met zijarmen
- Multifunctioneel display
- Dissel – vaste hoogte*
- Scooterbediening**
- 24 maanden/3000 uur fabrieksgarantie

* Alleen voor standaardplatform met zijarmen

** Alleen voor standaardplatform met bescherming aan de achter- en zijkant

*** Alleen voor standaardplatform met zijbescherming

Optionele uitrusting

- Start met contactschakelaar en chauffeurswachtwoord
- Koelhuisconstructie (-30 °C)
- 624 x 212 x 627 mm voor batterij van 210/250 Ah
- Zijdelingse verwijdering (voor li-ion-batterijen)
- Hefhoogte mast 2020 mm (1570 mm hoogte omlaag)
- Hefhoogte mast 2980 mm (2050 mm hoogte omlaag)
- Lastbeschermerk met een hoogte van 1000 mm
- Mastbescherming van draad
- Dynaroll-aandrijfwielen, 254 x 90 mm
- Aandrijfwielen van Redthane, 254 x 90 mm
- Geleidende aandrijfwielen van NDIIthane, 254 x 90 mm
- Enkele lastwielen van NDIIthane, 85 x 100 mm
- Standaardplatform zonder zijarmen
- Standaardplatform met achterbescherming
- Standaardplatform met zijbescherming
- A4-klembord
- Fleshouder
- Voetsensor***
- Multifunctionele stang
- Multifunctionele stang overdwars
- Multifunctionele klem 1PC
- Multifunctionele klem 2PC
- Dissel – aangepaste hoogte*
- 12 V DC/DC-omvormer
- 24 V DC/DC-omvormer
- Handmatige werklamp
- Automatische werklamp
- Blauwe led-schijnwerper
- Platformlichten**
- Vooruitrijalarm (vorken achter)
- Achteruitrijalarm (vorken voor)
- Vooruitrij-/achteruitrijalarm
- Opties voor loodzuurbatterijen
- Opties voor lithium-ion batterijen
- Yale Vision
- 36 maanden/4500 uur verlengde garantie

Yale Europe Materials Handling

Centennial House, Frimley Business Park,

Frimley, Surrey GU16 7SG

Verenigd Koninkrijk

Tel: +44 (0) 1276 538500

Fax: +44 (0) 1276 538559

www.yale.com



Publicatie onderdeelnr. 220991460 Rev.00 Gedrukt in Nederland (0522HG) NL.

HYSTER-YALE UK LIMITED handelend als Yale Europe Materials Handling.

Veiligheid: Deze truck voldoet aan de huidige CE-eisen.

Specificaties kunnen op elk moment, zonder aankondiging, worden gewijzigd.

©2022 Yale. Alle rechten voorbehouden. YALE, and PEOPLE, PRODUCTS, PRODUCTIVITY. zijn

geregistreerde handelsmerken van Hyster-Yale Group, Inc. is een geregistreerd

auteursrecht van Hyster-Yale Group, Inc. Heftruck weergegeven met optionele apparatuur.

Land van registratie: Engeland en Wales. Bedrijfsregistratienummer: 02636775.