

MSC Baureihen

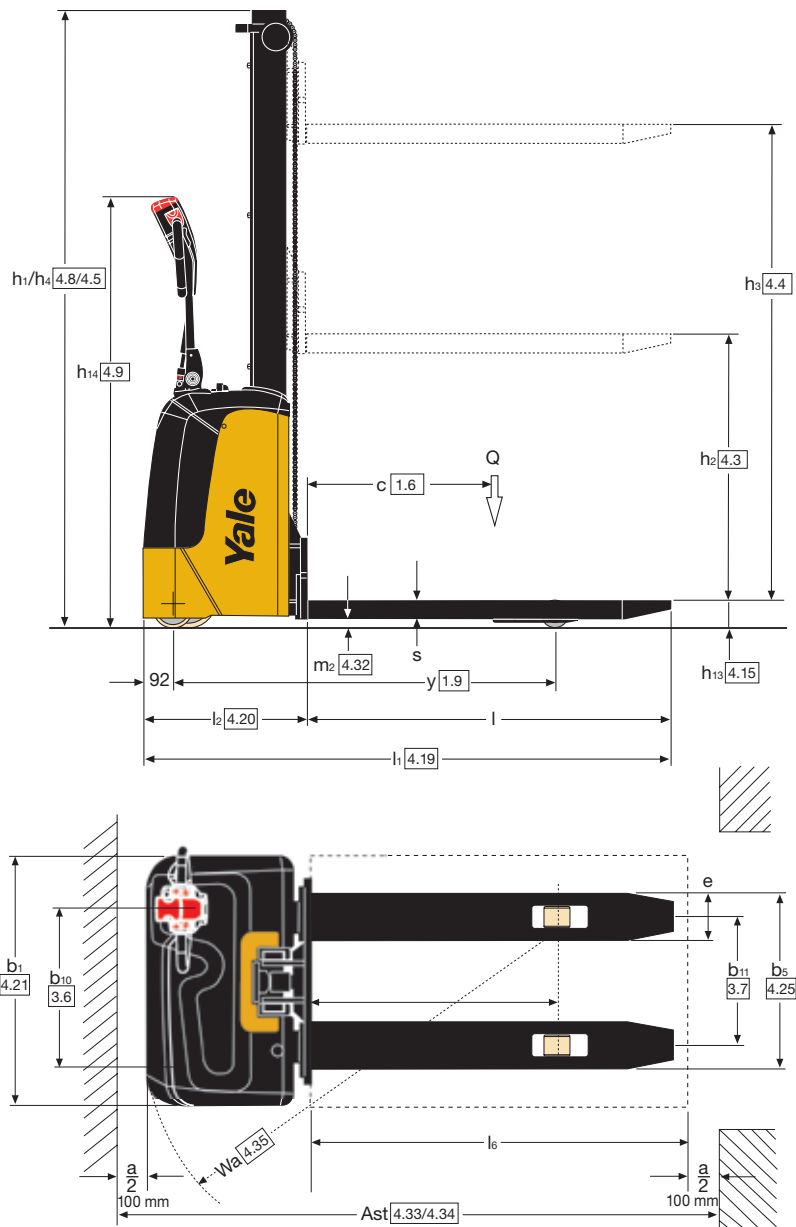
1.000 kg

Kompakter Gabelhochhubwagen



- Gleichstrom-MOSFET-Steuerung zur Fahr- und Hydrauliksteuerung
- Kompakte Chassiskonstruktion für verbesserten Zugang
- Rückrollsperrung serienmäßig
- An die jeweiligen Betriebsbedingungen anpassbare Leistungseinstellungen
- Optimierte Batteriepacks zur Gewährleistung maximaler Betriebszeiten
- Schneller Zugang beim Batteriewechsel

Staplerabmessungen



Zuverlässigkeit

- Gleichstrom-MOSFET-Steuerung zur Fahr- und Hydrauliksteuerung
- Batterieentladeanzeiger (Status Rot, Orange, Grün)
- Geschweißte Gabelkonstruktion sorgt für äußerst hohe Widerstandsfähigkeit bei Torsion und schweren Lasten
- Im Falle einer Kollision sind Bauteile und Batterien durch einen speziellen Deckel geschützt.

Produktivität

- Kompakte Chassiskonstruktion für verbesserten Zugang
- Bedienerfreundliche Bedienelemente am Deichselkopf für produktiven Lasttransport
- Rückrollsperrung serienmäßig

- Stabilisierungsrad für maximale Stabilität in Kurven
- Einzellasträder.

Ergonomie

- Ergonomischer Deichselkopf für maximalen Bedienerkomfort
- Ergonomisch positionierte, leicht ansprechende Bedienelemente, um Müdigkeitserscheinungen bei Bedienern zu verringern
- An die jeweiligen Betriebsbedingungen anpassbare Leistungseinstellungen
- Leicht ansprechende Flügelschalter steuern Fahrtrichtung, Geschwindigkeit und Bremsen, wodurch Anfahren, Beschleunigen und Abbremsen besonders sanft ausgeführt werden können

- Einstellbare Kriechgangfunktion zum Manövrieren auf engem Raum – Deichsel angestellt oder abgesenkt

Betriebskosten

- Integriertes 10-A-Hochfrequenzladegerät für das Wiederaufladen vor Ort
- Optimierte Batteriepacks zur Gewährleistung maximaler Betriebszeit
- Durch den einfachen Zugang zum Motor und zu allen wichtigen Bauteilen wird die Stillstandzeit reduziert

Wartungsfreundlichkeit

- Schneller Zugang für Batteriewechsel
- Wartungsfreie, versiegelte Bleibatterien

Technische Daten nach VDI 2198

Kennzeichen	1.1	Hersteller (Abkürzung)		Yale
	1.2	Typenbezeichnung		MSC10
	1.3	Antrieb: elektrisch (Batterie oder Netzstrom), Diesel, Benzin, Treibgas		Batterie
	1.4	Betrieb: Hand, Mitgänger, Stand, Sitz, Kommissionierer		Mitgängerbetrieb
	1.5	Nenntragfähigkeit/Nennlast	Q (t)	1.0
	1.6	Lastschwerpunkt	c (mm)	600
	1.8	Lastabstand, Mitte Antriebsachse bis Gabel	x (mm)	786
	1.9	Radstand	y (mm)	1165
	Gewichte	2.1	Betriebsgewicht ⁽¹⁾	kg
2.2		Achslast, beladen vorne/hinten	kg	434/937
2.3		Achslast, unbeladen vorne/hinten	kg	269/102
Reifen/Chassis	3.1	Reifen: Polyurethan, Tophane, Vulkollan, vorne/hinten		Vollgummi + Polyurethan/Polyurethan
	3.2	Reifengröße, vorne	ø (mm x mm)	186 x 50
	3.3	Reifengröße, hinten	ø (mm x mm)	82 x 70
	3.4	Zusatzräder (Abmessungen)	ø (mm x mm)	125 x 45
	3.5	Anzahl Räder vorne/hinten (x = angetriebene Räder)		1 x + 1/2
	3.6	Spurweite, vorne	b ₁₀ (mm)	505
	3.7	Spurweite, hinten	b ₁₁ (mm)	410
Grundabmessungen	4.2	Höhe, Hubgerüst abgesenkt	h ₁ (mm)	1970
	4.3	Freihub	h ₂ (mm)	1510
	4.4	Hub	h ₃ (mm)	1510
	4.5	Höhe, Hubgerüst ausgefahren	h ₄ (mm)	1970
	4.9	Deichselhöhe in Fahrstellung (min./max.)	h ₁₄ (mm)	930 / 1365
	4.10	Höhe Radarme	h ₈ (mm)	80
	4.15	Höhe, abgesenkt	h ₁₃ (mm)	90
	4.19	Gesamtlänge	l ₁ (mm)	1675
	4.20	Länge bis Gabelspitze	l ₂ (mm)	522
	4.21	Gesamtbreite	b ₁ /b ₂ (mm)	794
	4.22	Gabelmaße	s/e/l (mm)	60 / 150 / 1153
	4.24	Gabelträgerbreite	b ₃ (mm)	650
	4.25	Gabelzinkenabstand	b ₅ (mm)	560
	4.31	Bodenfreiheit unter Hubgerüst (mit Last)	m ₁ (mm)	30
	4.32	Bodenfreiheit Radstandmitte	m ₂ (mm)	40
4.33	Lastabmessung b ₁₂ × l ₆ quer	b ₁₂ × l ₆ (mm)	800 x 1200	
4.34.1	Arbeitsgangbreite für Paletten 1000 mm x 1200 mm quer	A _{st} (mm)	2130	
4.34.2	Arbeitsgangbreite für Paletten 800 mm x 1200 mm längs	A _{st} (mm)	2120	
4.35	Wendekreis	W _a (mm)	1344	
Leistungsdaten	5.1	Fahrgeschwindigkeit mit/ohne Last	km/h	3.7 / 4.3
	5.1.1	Fahrgeschwindigkeit mit/ohne Last, rückwärts	km/h	3.7 / 4.3
	5.2	Hubgeschwindigkeit, mit/ohne Last	m/s	0.11 / 0.18
	5.3	Senkgeschwindigkeit, mit/ohne Last	m/s	0.18 / 0.18
	5.7	Steigfähigkeit, mit/ohne Last	%	-
	5.8	Max. Steigfähigkeit mit/ohne Last	%	9 / 25
5.10	Betriebsbremse		Elektrisch	
Elektromotor	6.1	Antriebsmotorleistung, S2, 60 min.	kW	0.35
	6.2	Hubmotorleistung, S3, 15 %	kW	2.2
	6.3	Batterie nach DIN 43531/35/36 A, B, C, keine Norm		Keine Norm
	6.4	Batteriespannung/Nennkapazität K5	V/Ah	24 / 54
	6.5	Batteriegewicht ⁽¹⁾	kg	38
	6.8	Energieverbrauch bei Durchsatzleistung	kWh in 1 h (kWh/h)	0.45
8.1	Antriebsart		Gleichstromsteuerung	
10.7	Schalldruckpegel am Fahrersitz	dB(A)	63	

⁽¹⁾ Diese Werte können um +/-5 % abweichen

Alle Werte sind Nennwerte und unterliegen bestimmten Toleranzen. Nähere Informationen sind vom Hersteller erhältlich.

Yale Produkte können ohne vorherige Ankündigung geändert werden.

Die abgebildeten Stapler verfügen möglicherweise über Sonderausstattungen.

Die Werte können je nach Konfigurationsalternativen variieren.

MSC Baureihen

Modelle : MSC10

Yale[®]
People. Products. Productivity.[™]

HYSTER-YALE UK LIMITED unter dem Handelsnamen **Yale Europe Materials Handling**
Centennial House, Frimley Business Park,
Frimley, Surrey GU16 7SG, Großbritannien.



Telefon: +44 (0) 1276 538500

Fax: +44 (0) 1276 538559

www.yale-forklifts.eu



Veröffentlichungsnr. 220990460 Version 01. Gedruckt in den Niederlanden (0318HG) DE.

Sicherheit: Das Fahrzeug entspricht der gültigen EU-Richtlinie für Flurförderzeuge. Yale, VERACITOR und  sind eingetragene Warenzeichen. „PEOPLE, PRODUCTS, PRODUCTIVITY“, PREMIER, Hi-Vis und CSS sind Warenzeichen in den USA und verschiedenen anderen Ländern. MATERIALS HANDLING CENTRAL und MATERIAL HANDLING CENTRAL sind Dienstleistungsmarken in den USA und verschiedenen anderen Ländern.  ist ein eingetragenes Urheberrecht. © Yale Europe Materials Handling 2018. Alle Rechte vorbehalten. Abgebildeter Stapler mit optionaler Ausstattung. Land der Eintragung: England und Wales. Unternehmen eingetragen unter der Nummer 02636775