

MP Baureihen

1.600 kg / 1.800 kg / 2.000 kg / 2.200 kg

Elektro-Geh-Gabelhubwagen



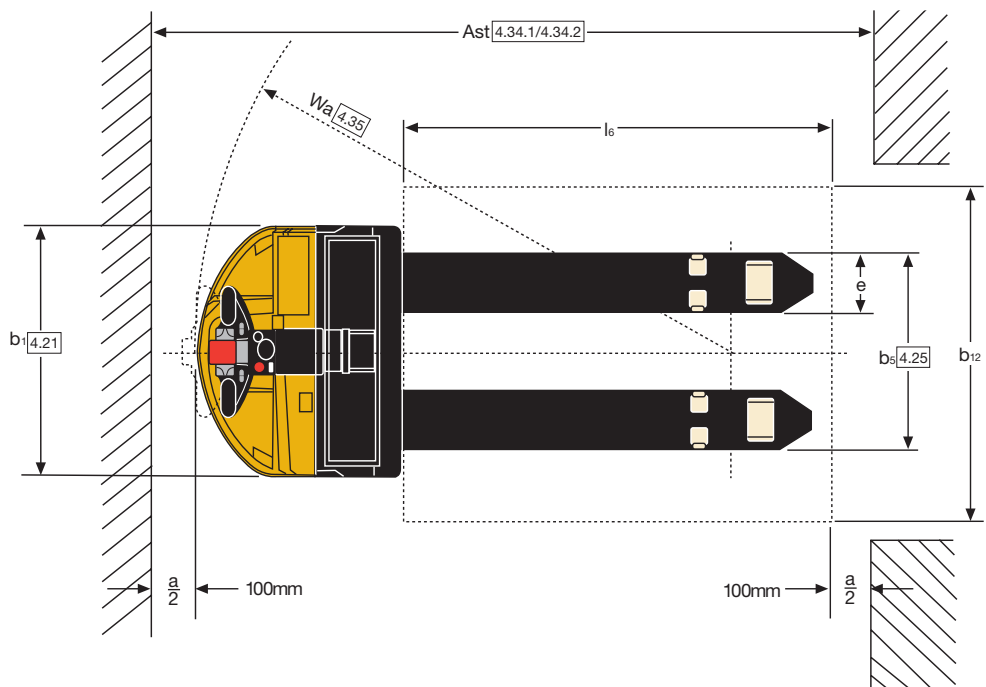
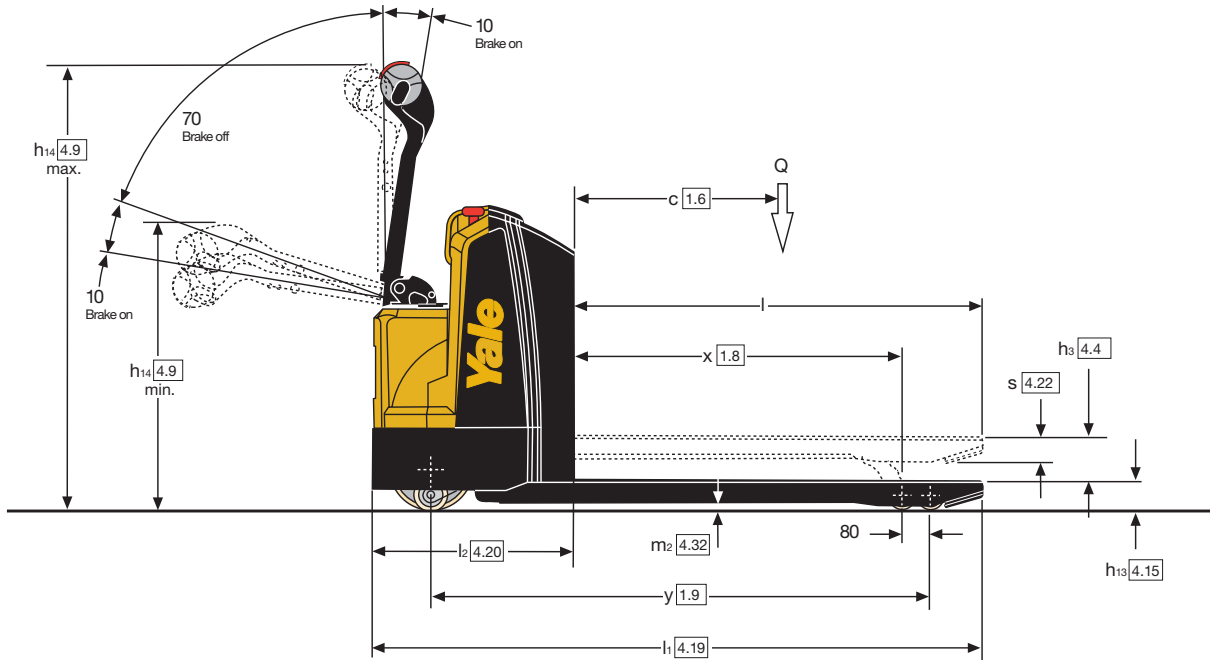
- Ergonomischer Deichselkopf und in mittlerer Höhe angelegte Deichsel bieten ausgezeichneten Bedienerkomfort
- Kompakte Abmessungen der Antriebskomponenten und Kriechgang bieten hervorragende Manövrierfähigkeit
- Bediener können zwischen 3 voreingestellten Leistungsstufen wählen
- Drehstromantriebsmotor
- Optional integriertes Ladegerät

Staplerabmessungen

$$Ast = Wa + R + a$$

$$Ast = Wa + \sqrt{(l_6 - x)^2 + (b_{12} / 2)^2} + a$$

a = 200mm



Technische Daten nach VDI 2198

Kennzeichen	1.1	Hersteller (Abkürzung)		Yale	Yale	Yale	Yale
	1.2	Typenbezeichnung des Herstellers		MP16	MP18	MP20	MP22
	1.3	Antrieb: Elektro (Batterie oder Netzstrom), Diesel, Benzin, GPL		Elektro (Batterie)	Elektro (Batterie)	Elektro (Batterie)	Elektro (Batterie)
	1.4	Art der Bedienung: Hand-, Mitgänger-, Mitfahrer-, Seitstandbetrieb, Kommissionierer		Mitgängerbetrieb	Mitgängerbetrieb	Mitgängerbetrieb	Mitgängerbetrieb
	1.5	Nenntragfähigkeit / Nennlast	Q (t)	1.6	1.8	2.0	2.2
	1.6	Lastschwerpunkt ⁽²⁾	c (mm)	600	600	600	600
	1.8	Lastabstand, Mitte Antriebsachse bis Gabel ⁽²⁾	x (mm)	955	955	955	955
	1.9	Radstand ⁽²⁾	y (mm)	1368	1368	1440	1440
	Gewichte	2.1	Betriebsgewicht ^{(2) (3)}	kg	545	545	632
2.2		Achslast, beladen vorne / hinten ⁽²⁾	kg	841 / 1304	893 / 1452	983 / 1649	1032 / 1800
2.3		Achslast, unbeladen vorne / hinten ⁽²⁾	kg	425 / 120	425 / 120	489 / 143	489 / 143
Reifen / Chassis	3.1	Reifen: Polyurethan, Tophane, Vulkollan, vorne / hinten		Polyurethan	Polyurethan	Polyurethan	Polyurethan
	3.2	Reifengröße, vorne	ø (mm x mm)	250 x 75	250 x 75	250 x 75	250 x 75
	3.3	Reifengröße, hinten	ø (mm x mm)	85 x 110	85 x 110	85 x 110	85 x 110
	3.4	Zusatzräder (Abmessungen)	ø (mm x mm)	100 x 40	100 x 40	100 x 40	100 x 40
	3.5	Anzahl Räder vorne / hinten (x = angetriebene Räder)		1x + 2 / 2	1x + 2 / 2	1x + 2 / 2	1x + 2 / 2
	3.6	Spurweite, vorne	b ₁₀ (mm)	461	461	461	461
	3.7	Spurweite, hinten	b ₁₁ (mm)	390	390	390	390
Abmessungen	4.4	Hub	h ₃ (mm)	130	130	130	130
	4.9	Deichselhöhe in Arbeitsstellung (min. / max.)	h ₁₄ (mm)	744 / 1221	744 / 1221	744 / 1221	744 / 1221
	4.15	Höhe, abgesenkt	h ₁₃ (mm)	85	85	85	85
	4.19	Gesamtlänge (Geh-Hubwagen) ⁽²⁾	l ₁ (mm)	1734	1734	1806	1806
	4.20	Länge bis Gabelspitze (Mitgänger) ⁽²⁾	l ₂ (mm)	578	578	650	650
	4.21	Gesamtbreite	b ₁ / b ₂ (mm)	712	712	712	712
	4.22	Gabelzinkenmaße DIN ISO 2331 ⁽²⁾	s/e/l (mm)	64 / 172 / 1156	64 / 172 / 1156	64 / 172 / 1156	64 / 172 / 1156
	4.25	Gabelgesamtbreite (außen)	b ₅ (mm)	560	560	560	560
	4.32	Bodenfreiheit Mitte Radstand	m ₂ (mm)	21	21	21	21
	4.34.1	Arbeitsgangbreite für Paletten 1000 mm x 1200 mm quer ⁽²⁾	A _{st} (mm)	2337	2337	2409	2409
	4.34.2	Arbeitsgangbreite für Paletten 800 mm x 1200 mm längs ⁽²⁾	A _{st} (mm)	2204	2204	2276	2276
4.35	Wenderadius (Mitgänger) ⁽²⁾	W _a (mm)	1535	1535	1607	1607	
Leistungsdaten	5.1	Fahrgeschwindigkeit mit / ohne Last	km/h	6 / 6	6 / 6	6 / 6	6 / 6
	5.1.1	Fahrgeschwindigkeit mit / ohne Last, rückwärts	km/h	6 / 6	6 / 6	6 / 6	6 / 6
	5.2	Hubgeschwindigkeit, mit / ohne Last	m/s	0.04 / 0.05	0.04 / 0.05	0.04 / 0.05	0.04 / 0.05
	5.3	Senkgeschwindigkeit, mit / ohne Last	m/s	0.09 / 0.04	0.09 / 0.04	0.09 / 0.04	0.09 / 0.04
	5.7	Steigfähigkeit, mit / ohne Last	%	5.5 / 15	5 / 15	4.5 / 15	4 / 15
	5.8	Max. Steigfähigkeit mit / ohne Last	%	10 / 20	9 / 20	8 / 20	7.5 / 20
	5.10	Betriebsbremse		Elektromagnetisch	Elektromagnetisch	Elektromagnetisch	Elektromagnetisch
Elektromotor	6.1	Antriebsmotorleistung, S2, 60 min.	kW	1.25	1.25	1.25	1.25
	6.2	Hubmotorleistung, S3, 15 %	kW	1.2	1.2	1.2	1.2
	6.3	Batterie nach DIN 43531 / 35 / 36 A, B, C, keiner ⁽⁴⁾		Din 43535 B	Din 43535 B	Din 43535 B	Din 43535 B
	6.4	Batteriespannung / Nennkapazität K ₅ ^{(1) (2)}	(V)/(Ah)	24 / 250	24 / 250	24 / 375	24 / 375
	6.5	Batteriegewicht ^{(2) (3)}	kg	212	212	288	288
	6.6	Energieverbrauch gemäß VDI-Zyklus	kWh/h bei Zyklenzahl	0.384	0.384	0.384	0.384
8.1	Antriebsart		Drehstromsteuerung	Drehstromsteuerung	Drehstromsteuerung	Drehstromsteuerung	
10.7	Schalldruckpegel am Fahrersitz	dB (A)	< 70	< 70	< 70	< 70	

Verfügbare Batterien für 150Ah, 210Ah.

⁽¹⁾ Verfügbare Batterien für MP20 : 150Ah, 210Ah, 250Ah, 315Ah.

erfügbare Batterien für MP22 : 210Ah, 250Ah, 315Ah.

⁽²⁾ Siehe Batterietabelle.

⁽³⁾ Diese Werte können um + / - 5 % abweichen.

⁽⁴⁾ 150-Ah-Batterie entspricht nicht DIN 43635 B.

Alle Werte sind Nennwerte und unterliegen bestimmten Toleranzen.

Nähere Informationen sind vom Hersteller erhältlich.

Yale Produkte können ohne vorherige Ankündigung geändert werden.

Die abgebildeten Stapler verfügen möglicherweise über Sonderausstattungen.

Die Werte können je nach Konfigurationsalternativen variieren.

Batteriefach 375 / 315 Ah (b₅ = 520 mm - 560 mm - 670 mm)

Kennzeichen	1.6	Lastschwerpunktstand	c (mm)	400	500	600	700	800				
	1.8	Lastabstand, Mitte Antriebsachse bis Gabel	x (mm)	599	805	955	1199	1399				
	1.9	Radstand	y (mm)	1084	1290	1440	1684	1884				
Gewichte	2.1	Betriebsgewicht ⁽¹⁾	kg	612	623	632	646	657				
	2.2	Achslast, mit Last ⁽³⁾	kg vorne	809	944	983	1106	1166				
			kg hinten	1803	1679	1649	1540	1491				
	2.3	Achslast, ohne Last	kg vorne	441	471	489	513	529				
			kg hinten	171	152	143	133	128				
Abmessungen	4.19	Gesamtlänge	l ₁ (mm)	1450	1656	1806	2050	2250				
	4.20	Länge bis Gabelspitze	l ₂ (mm)	650	650	650	650	650				
	4.22	Gabelmaße (ISO 2331)	l (mm)	800	1006	1156	1400	1600				
	4.34.1	Arbeitsgangbreite für Paletten 1000 x 1200 breit	A _{st} (mm)	2173	2288	2409	2683	2972				
	4.34.2	Arbeitsgangbreite für Paletten 800 x 1200 lang	A _{st} (mm)	2173	2219	2276	2451	2698				
	4.35	Wenderadius	W _a (mm)	1251	1457	1607	1851	2051				
Elektro- motor	6.4	Batteriespannung / Kapazität bei 5 Stunden ⁽²⁾	(V) / (Ah)	24 / 375 - 315								
	6.5	Batteriegewicht ⁽¹⁾	kg	288								

Batteriefach 250 / 210 Ah (b₅ = 520 mm - 560 mm - 670 mm)

Kennzeichen	1.6	Lastschwerpunktstand	c (mm)	400	500	600	700	800	400	500	600	700	800
	1.8	Lastabstand, Mitte Antriebsachse bis Gabel	x (mm)	599	805	955	1199	1399	599	805	955	1199	1399
	1.9	Radstand	y (mm)	1012	1218	1368	1612	1812	1012	1218	1368	1612	1812
Gewichte	2.1	Leergewicht ⁽¹⁾	kg	525	536	545	559	570	499 ⁽⁵⁾	510 ⁽⁵⁾	519 ⁽⁵⁾	533 ⁽⁵⁾	544 ⁽⁵⁾
	2.2	Achslast, mit Last ⁽³⁾	kg vorne	776	910	945	1066	1123	768	771	774	909	945
			kg hinten	1749	1626	1600	1493	1447	1731	1739	1745	1624	1599
	2.3	Achslast, ohne Last	kg vorne	382	409	425	447	461	363	371	378	407	424
			kg hinten	143	127	120	112	109	136	139	141	126	120
Abmessungen	4.19	Gesamtlänge (Geh-Hubwagen)	l ₁ (mm)	1378	1584	1734	1978	2178	1378	1584	1734	1978	2178
	4.20	Länge bis Gabelspitze	l ₂ (mm)	578	578	578	578	578	578	578	578	578	578
	4.22	Gabelmaße (ISO 2331)	l (mm)	800	1006	1156	1400	1600	800	1006	1156	1400	1600
	4.34.1	Arbeitsgangbreite für Paletten 1000 x 1200 breit	A _{st} (mm)	2101	2216	2337	2611	2900	2101	2216	2337	2611	2900
	4.34.2	Arbeitsgangbreite für Paletten 800 x 1200 lang	A _{st} (mm)	2101	2147	2204	2379	2626	2101	2147	2204	2379	2626
	4.35	Wenderadius	W _a (mm)	1179	1385	1535	1779	1979	1179	1385	1535	1779	1979
Elektro- motor	6.4	Batteriespannung / Kapazität bei 5 Stunden ⁽²⁾	(V) / (Ah)	24 / 250 - 210					24 / 250 ⁽⁴⁾				
	6.5	Batteriegewicht ⁽¹⁾	kg	212					180				

Batteriefach 150 Ah (b₅ = 520 mm - 560 mm - 670 mm)

Kennzeichen	1.6	Lastschwerpunktstand	c (mm)	400	500	600	700	800	400	500	600	700	800
	1.8	Lastabstand, Mitte Antriebsachse bis Gabel	x (mm)	599	805	955	1199	1399	599	805	955	1199	1399
	1.9	Radstand	y (mm)	950	1156	1306	1550	1750	950	1156	1306	1550	1750
Gewichte	2.1	Leergewicht ⁽¹⁾	kg	449	460	469	483	494	430	441	450	464	475
	2.2	Achslast, mit Last ⁽³⁾	kg vorne	748	881	912	1032	1086	729	862	893	1013	1067
			kg hinten	1701	1579	1557	1451	1408	1701	1579	1557	1451	1408
	2.3	Achslast, ohne Last	kg vorne	328	352	367	387	400	314	337	352	371	384
			kg hinten	121	108	102	96	94	116	104	98	93	91
Abmessungen	4.19	Gesamtlänge	l ₁ (mm)	1316	1522	1672	1916	2116	1316	1522	1672	1916	2116
	4.20	Länge bis Gabelspitze	l ₂ (mm)	516	516	516	516	516	516	516	516	516	516
	4.22	Gabelmaße (ISO 2331)	l (mm)	800	1006	1156	1400	1600	800	1006	1156	1400	1600
	4.34.1	Arbeitsgangbreite für Paletten 1000 x 1200 breit	A _{st} (mm)	2039	2154	2275	2549	2838	2039	2154	2275	2549	2838
	4.34.2	Arbeitsgangbreite für Paletten 800 x 1200 lang	A _{st} (mm)	2039	2085	2142	2317	2564	2039	2085	2142	2317	2564
	4.35	Wenderadius	W _a (mm)	1117	1323	1473	1717	1917	1117	1323	1473	1717	1917
Elektro- motor	6.4	Batteriespannung / Kapazität bei 5 Stunden ⁽²⁾	(V) / (Ah)	24 / 150					24 / 250 ⁽⁴⁾				
	6.5	Batteriegewicht ⁽¹⁾	kg	144					125				

⁽¹⁾ Diese Werte können um + / - 5 % abweichen.

⁽²⁾ Batterietyp DIN 43535 B (mit Ausnahme von 150 Ah Batterie).

⁽³⁾ Achslast mit LAST = 2000 kg.

⁽⁴⁾ Version mit Polypropylengehäuse.

⁽⁵⁾ Enthält 6 kg Zusatzgewicht.

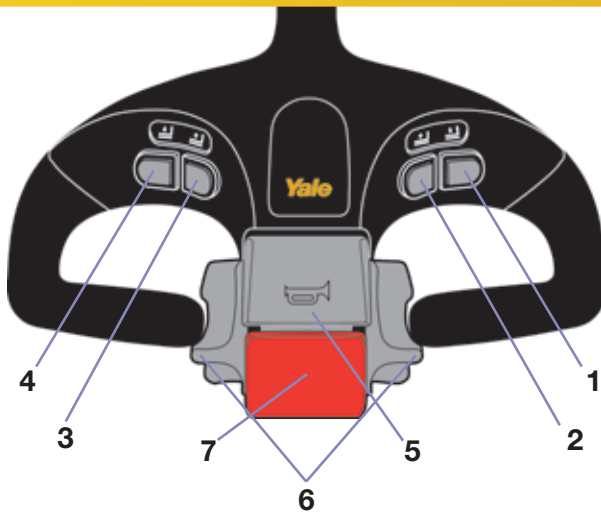
Alle Werte sind Nennwerte und unterliegen bestimmten Toleranzen.

Nähere Informationen sind vom Hersteller erhältlich.

Yale Produkte können ohne vorherige Ankündigung geändert werden.

Die abgebildeten Stapler verfügen möglicherweise über Sonderausstattungen. Die Werte können je nach Konfigurationsalternativen variieren

Deichselkopf



- 1 Gabelzinken senken
- 2 Gabelzinken anheben
- 3 Chassis anheben
- 4 Chassis absenken
- 5 Hupe
- 6 Geschwindigkeitssteuerung vorwärts / rückwärts
- 7 Taste für Rückwärtsfahrt



MP Baureihen

Modelle : MP16, MP18, MP20, MP22



Die Elektro-Geh-Niederhubwagen der Yale® MP-Serie kombinieren modernste Technologie mit Ergonomie und machen Yale so zum führenden Anbieter von Lösungen für Gabelhubanwendungen.

Deichselkopf und Bedienelemente

Das Design des Deichselkopfs bietet Bedienerkomfort mit ergonomisch geformten, abgewinkelten Handgriffen und integriertem Handschutz. Große, leicht zu bedienende Flügelschalter regeln Fahrtrichtung, Geschwindigkeit und auch die elektromagnetische Bremse. Alle Bedienelemente können betätigt werden ohne die Hände vom Griff zu lösen. Die Doppeltasten zum Heben und Senken am Deichselkopf lassen sich mit der linken und der rechten

Hand gleichermaßen bequem bedienen. Der Notknopf für Bewegungsrichtungsumkehr ist so ausgelegt, dass er einen maximalen Berührungswinkel zum Körper des Bedieners bietet. Bei Aktivierung wird die Fahrtrichtung automatisch umgekehrt und der Stapler wird abgebremst. Die Hupe befindet sich oben auf dem Deichselkopf und kann mit Daumen oder Zeigefinger betätigt werden.

Deichsel

Durch die in mittlerer Höhe angelenkte Deichsel wurde die Sicht auf die Gabelzinken verbessert, gleichzeitig wird durch den Deichselarm der Sicherheitsabstand zwischen Bediener und Gabelhubwagen beim Rangieren

gewährleistet. Die Deichsel ist federunterstützt und kehrt beim Loslassen automatisch in die senkrechte Stellung zurück. Mit der Kriechgeschwindigkeitssteuerung kann der Gabelhubwagen mit senkrecht stehender Deichsel bei verringerter Geschwindigkeit betrieben werden, um das Manövrieren bei beengten Platzverhältnissen zu ermöglichen.

Leistungsstufen vom Bediener auswählbar

Es stehen drei voreingestellte Leistungsstufen bereit, die komfortabel über die Bedienelemente gemäß den Bedieneranforderungen ausgewählt werden können. Mit diesen Leistungsstufen lassen sich Beschleunigung, Geschwindigkeitsreduzierung und Höchstgeschwindigkeit des Geräts einstellen, sodass die Leistung an die jeweilige Arbeitsumgebung oder den Arbeitsablauf angepasst werden kann.

Elektrik

Die Elektrik der MP-Serie wurde für maximale Betriebszeit und Zuverlässigkeit ausgelegt. Durch Einsatz von branchenführender Technologie, CANbus-Datenübertragung, Hall-Effekt-Sensoren, Näherungsschaltern und der Transistorsteuerung werden der Verkabelungsaufwand und die Anzahl Steuerungen, Schalter und Stecker reduziert.

Die 200-A-Drehstromtransistor-motorsteuerung verbessert das Beschleunigungsverhalten und ermöglicht auch mit Last höhere Höchstgeschwindigkeiten. Auf der serienmäßigen Messanzeige können Betriebsstunden und Batterieladestatus abgelesen werden. Alle Modelle sind mit einer Hubunterbrechung bei niedrigem Batteriestand ausgestattet.

Antriebssystem

Das Drehstromantriebssystem besteht aus Fahrmotor, Getriebe und Bremse. Der Fahrmotor ist vertikal montiert, zum Schutz vor Schmutz vollständig gekapselt und fest installiert, um das Stromkabel bei Kurvenfahrten vor Biegebeanspruchungen zu schützen. Die bewährte Getriebekonstruktion zeichnet sich durch ein großes, wartungsfreies versiegeltes Drehlenklager aus. Bei den wärmebehandelten Zahnradern sorgt die Ölbadschmierung für eine lange Lebensdauer.



Bremse

Die elektromagnetische Bremse wird durch Federbelastung aktiviert und elektrisch gelöst. Wenn sich die Deichsel in betriebsbereiter Stellung befindet, wird die Bremse durch Betätigung der Flügelschalter aus- und eingeschaltet. Wird die Deichsel in senkrechte oder waagerechte Stellung gebracht, wird die Bremse aktiviert. Das Gegenstrombremsen wird durch Fahrtrichtungsänderung aktiviert. Loslassen des Flügelschalters aktiviert sowohl das Gegenstrombremsen (Parameter einstellbar) als auch das regenerative Bremsen. Die wartungsfreie elektromechanische Bremse ist auf dem Fahrmotor montiert, sodass weder Schmutz noch Staub eindringen können.

Fahr- und Pumpensteuerung

Die Fahr- und Pumpenfunktionen werden durch eine Hochfrequenz-MOSFET-Steuerung geregelt. Damit ist jederzeit eine energiesparende, leichtgängige, progressive Steuerung möglich. Die Steuerung regelt das automatische Bremsen (Gegenstrombremsen), das regenerative Bremsen beim Loslassen der Flügelschalter sowie das kontrollierte Zurückrollen. Die Steuerung verfügt über ein integriertes Diagnosesystem, ein Alarmprotokoll und einen Überhitzungsschutz.

Hydraulikkomponenten

Die Hubpumpen- und Motorbaugruppe ist mit einem Permanent-Magnet-Motor

mit 1.2 kW Leistung und transparentem Hydrauliktank ausgestattet. Die Vorteile des Permanent-Magnet-Motors sind eine hohe Leistungsfähigkeit und geringe Geräuschkentwicklung. Die Hydraulikpumpe wird direkt von der Steuerung geregelt. Die Hub- und Senkfunktionen werden direkt von den Bedienelementen am Deichselkopf angesteuert. Die Hubunterbrechung ist bei allen Modellen Standard. Dank des transparenten Tanks lässt sich der Pegel des Hydrauliköls bequem und schnell prüfen.

Gabelzinken und Chassis

Die schwerlastfähigen, kastenförmigen Gabelzinken aus Formstahl bieten hohe Stabilität und Robustheit. Verbaut wurden außerdem ein integrierter Gabeltorsionskasten, eine Schwerlasttorsionsfeder und Schwerlastgestänge, sodass Verdrehung und Lastschwankungen vermieden werden. Das technisch ausgefeilte schwerlastfähige Rahmengussteil und die Schweißkonstruktion bilden das Rückgrat der MP Baureihe. Alle Drehpunkte haben zum Schutz vor Korrosion Führungsbuchsen mit X-Fuge und gehärtete, vernickelte Zapfen. Zusätzlich sind die Drehpunkte für die Wartung mit Hochdruckschmiernippeln ausgestattet.

Aufnehmen und Ablegen von Paletten

Die Konstruktion der Yale[®] Gabelzinken bietet neben Standardmerkmalen auch

Optionen, die das Umlagern und die Aufnahme von Paletten erleichtern.

Lastrollen, Räder und Stützräder

Die Standardlastrolle umfasst eine Lastrolle mit zwei Rollenlagern für eine lange Lebensdauer. Eine schnelle und leichte Wartung wird durch die „Auswerferachse“ ermöglicht. Zur Standardausstattung gehört ein Polyurethan-Antriebsrad.

Batteriepaket und Ladegerät

Es stehen Batteriefächer in unterschiedlichen Größen sowie verschiedene Spannungsversorgungsoptionen und integrierte, am Chassis montierte intelligente Ladegeräte zur Auswahl.

Zur Ladung der Batterie mit dem integrierten Ladegerät muss lediglich das Stromkabel am Ladegerät angeschlossen werden. Das Ladegerät verhindert automatisch, dass der Stapler gestartet werden kann.

Zusätzliche Funktionen

Die Standardausstattung umfasst einen Schlüsselschalter, eine elektronische Hupe, eine Kriechgangoption, einen an der Stirnwand montierten Not-aus-Schalter und einen Batterieentladeanalyzer mit Betriebsstundenzähler.

Optionen

- Seitliche Batterieentnahme – MP18-22
- Unterschiedliche Batteriefächer, siehe Tabellen auf Seite 4.
- Batteriekabelverlängerung
- Start über Tastenfeld
- Unterschiedliche Gabellängen
- 520 mm oder 670 mm Gesamtgabelbreite
- Kühlhausausstattung –30 °C
- Antriebsradoptionen:
 - Topthane-Antriebsrad
 - Vulkollan-Antriebsrad
- Polyurethan-Tandemlasträder
- Lastschutzgitter
- Smart Slow Down™
- Smart Lift™
- Akustischer Alarm
- Erweiterte Garantie 36 Monate / 6000 Stunden

MP Baureihen

Modelle : MP16, MP18, MP20, MP22

Yale[®]
People. Products. Productivity.[™]

HYSTER-YALE UK LIMITED unter dem Handelsnamen **Yale Europe Materials Handling**
Centennial House, Frimley Business Park,
Frimley, Surrey GU16 7SG, Großbritannien.



Telefon: +44 (0) 1276 538500

Fax: +44 (0) 1276 538559

www.yale-forklifts.eu



Veröffentlichungsnr. 220990131 Version 04. Gedruckt in den Niederlanden (0718HG) DE.

Sicherheit: Das Fahrzeug entspricht der gültigen EU-Richtlinie für Flurförderzeuge. Yale, VERACITOR und  sind eingetragene Warenzeichen. „PEOPLE, PRODUCTS, PRODUCTIVITY“, PREMIER, Hi-Vis und CSS sind Warenzeichen in den USA und verschiedenen anderen Ländern. MATERIALS HANDLING CENTRAL und MATERIAL HANDLING CENTRAL sind Dienstleistungsmarken in den USA und verschiedenen anderen Ländern.  ist ein eingetragenes Urheberrecht. © Yale Europe Materials Handling 2018. Alle Rechte vorbehalten. Abgebildeter Stapler mit optionaler Ausstattung. Land der Eintragung: England und Wales. Unternehmen eingetragen unter der Nummer 02636775