

# serie MP

1600 kg / 1800 kg / 2000 kg / 2200 kg

## Hoge capaciteit pallettruck



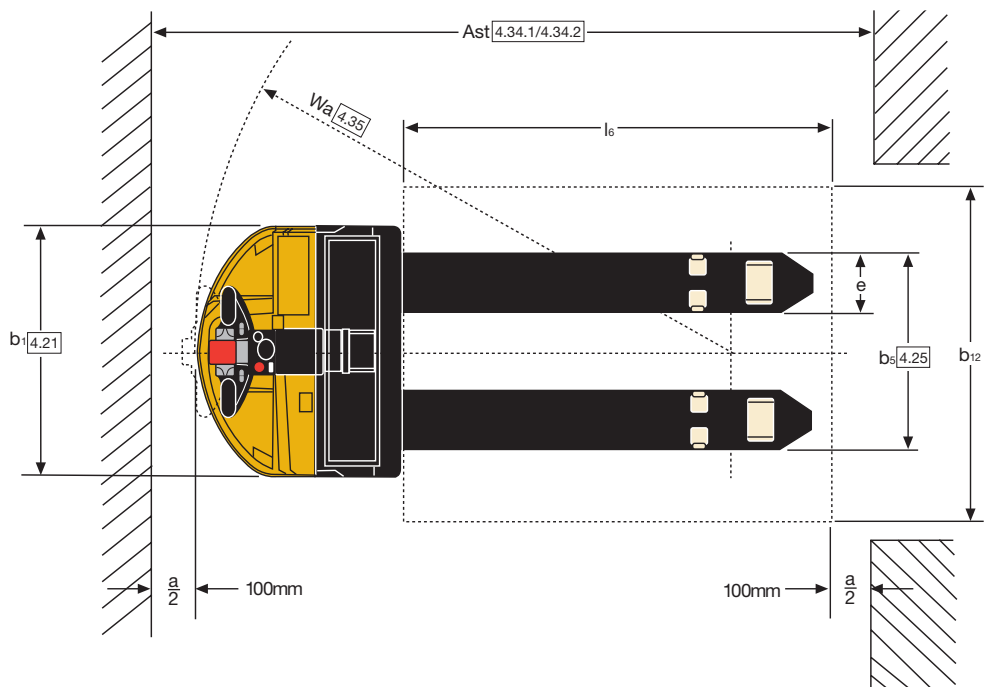
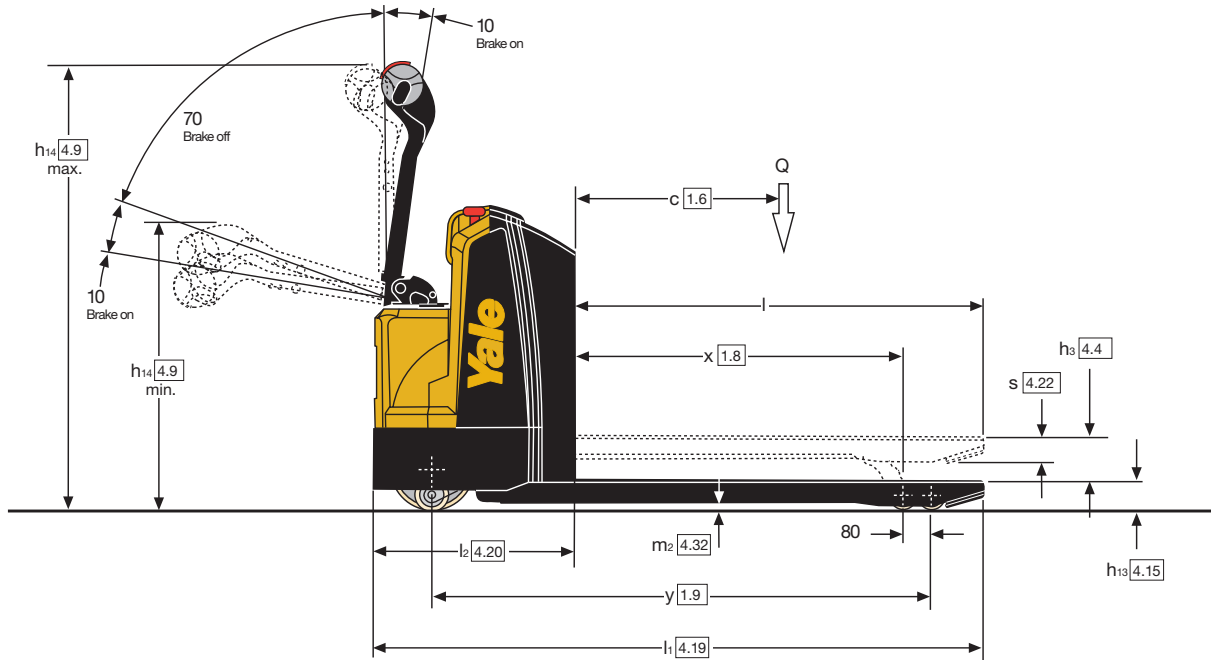
- Ergonomische disselkop en laag geplaatste disselarm voor uitstekend comfort voor de bestuurder
- Compacte motorruimte en kruipsnelheid voor een uitstekende wendbaarheid
- De bestuurder kan kiezen uit drie geconfigureerde prestatie-instellingen
- AC-aandrijfmotor
- Optionele geïntegreerde lader

# Truckafmetingen

$$Ast = Wa + R + a$$

$$Ast = Wa + \sqrt{(l_6 - x)^2 + (b_{12} / 2)^2} + a$$

a = 200mm



## VDI 2198 – Algemene specificaties

			Yale	Yale	Yale	Yale	
<b>Kenmerk</b>	1.1	Fabrikant (afkorting)		Yale	Yale	Yale	Yale
	1.2	Modelaanduiding van de fabrikant		<b>MP16</b>	<b>MP18</b>	<b>MP20</b>	<b>MP22</b>
	1.3	Aandrijving: elektrisch (batterij of stroomnet), diesel, benzine, LPG		Elektrisch (batterij)	Elektrisch (batterij)	Elektrisch (batterij)	Elektrisch (batterij)
	1.4	Bediening: handmatig, lopend, staand, zittend, orderverzamelaar		Lopend	Lopend	Lopend	Lopend
	1.5	Nominaal hefvermogen/nominale belasting	Q (t)	1.6	1.8	2.0	2.2
	1.6	Lastzwaartepunt <sup>(2)</sup>	c (mm)	600	600	600	600
	1.8	Lastafstand, van het midden van de aandrijfas tot de vork <sup>(2)</sup>	x (mm)	955	955	955	955
	1.9	Wielbasis <sup>(2)</sup>	y (mm)	1368	1368	1440	1440
	<b>Gewichten</b>	2.1	Servicegewicht <sup>(2) (3)</sup>	kg	545	545	632
2.2		Asbelasting met last voor/achter <sup>(2)</sup>	kg	841 / 1304	893 / 1452	983 / 1649	1032 / 1800
2.3		Asbelasting zonder last voor/achter <sup>(2)</sup>	kg	425 / 120	425 / 120	489 / 143	489 / 143
<b>Banden/chassis</b>	3.1	Banden: polyurethaan, tophane, vulkollan, voor/achter		Polyurethaan	Polyurethaan	Polyurethaan	Polyurethaan
	3.2	Bandenmaat, voor	ø (mm x mm)	250 x 75	250 x 75	250 x 75	250 x 75
	3.3	Bandenmaat, achter	ø (mm x mm)	85 x 110	85 x 110	85 x 110	85 x 110
	3.4	Extra wielen (afmetingen)	ø (mm x mm)	100 x 40	100 x 40	100 x 40	100 x 40
	3.5	Wielen, aantal voor/achter (x = aangedreven)		1x + 2 / 2	1x + 2 / 2	1x + 2 / 2	1x + 2 / 2
	3.6	Spoorbreedte, voor	b <sub>10</sub> (mm)	461	461	461	461
	3.7	Spoorbreedte achter	b <sub>11</sub> (mm)	390	390	390	390
<b>Afmetingen</b>	4.4	Hefhoogte	h <sub>3</sub> (mm)	130	130	130	130
	4.9	Hoogte van disselarm in rijpositie min./max.	h <sub>14</sub> (mm)	744 / 1221	744 / 1221	744 / 1221	744 / 1221
	4.15	Hoogte, omlaag	h <sub>13</sub> (mm)	85	85	85	85
	4.19	Totale lengte (meeloop) <sup>(2)</sup>	l <sub>1</sub> (mm)	1734	1734	1806	1806
	4.20	Lengte tot voorzijde vorken <sup>(2)</sup>	l <sub>2</sub> (mm)	578	578	650	650
	4.21	Totale breedte	b <sub>1</sub> / b <sub>2</sub> (mm)	712	712	712	712
	4.22	Vorkafmetingen DIN ISO 2331 <sup>(2)</sup>	s/e/l (mm)	64 / 172 / 1156	64 / 172 / 1156	64 / 172 / 1156	64 / 172 / 1156
	4.25	Buitenste vorkbreedte	b <sub>5</sub> (mm)	560	560	560	560
	4.32	Bodemvrijheid, middenpunt van wielbasis	m <sub>2</sub> (mm)	21	21	21	21
	4.34.1	Gangpadbreedte bij pallets 1000 mm x 1200 mm overdwars <sup>(2)</sup>	A <sub>st</sub> (mm)	2337	2337	2409	2409
	4.34.2	Gangpadbreedte bij pallets 800 mm x 1200 mm lang <sup>(2)</sup>	A <sub>st</sub> (mm)	2204	2204	2276	2276
4.35	Draaicirkel (meeloop) <sup>(2)</sup>	W <sub>a</sub> (mm)	1535	1535	1607	1607	
<b>Prestatiegegevens</b>	5.1	Rijsnelheid, met/zonder last	km/h	6 / 6	6 / 6	6 / 6	6 / 6
	5.1.1	Rijsnelheid met/zonder last, achteruit	km/h	6 / 6	6 / 6	6 / 6	6 / 6
	5.2	Hefsnelheid, met/zonder last	m/s	0.04 / 0.05	0.04 / 0.05	0.04 / 0.05	0.04 / 0.05
	5.3	Daalsnelheid, met/zonder last	m/s	0.09 / 0.04	0.09 / 0.04	0.09 / 0.04	0.09 / 0.04
	5.7	Klimvermogen, met/zonder last	%	5.5 / 15	5 / 15	4.5 / 15	4 / 15
	5.8	Max. klimvermogen met/zonder last	%	10 / 20	9 / 20	8 / 20	7.5 / 20
5.10	Voetrem		Elektromagnetisch	Elektromagnetisch	Elektromagnetisch	Elektromagnetisch	
<b>Elektrische motor</b>	6.1	Rijmotor, classificatie S2 60 min.	kW	1.25	1.25	1.25	1.25
	6.2	Hefmotor, S3, 15 % belasting	kW	1.2	1.2	1.2	1.2
	6.3	Batterij volgens DIN 43531/35/36 A,B,C, nee <sup>(4)</sup>		Din 43535 B	Din 43535 B	Din 43535 B	Din 43535 B
	6.4	Batterijspanning/nominale capaciteit K5 <sup>(1)</sup>	(V)/(Ah)	24 / 250	24 / 250	24 / 375	24 / 375
	6.5	Batterijgewicht <sup>(2) (3)</sup>	kg	212	212	288	288
	6.6	Energieverbruik volgens VDI-cyclus	kWh/h @Nr van Cycli	0.384	0.384	0.384	0.384
8.1	Type aandrijfeenheid	dB (A)	AC-regelaar	AC-regelaar	AC-regelaar	AC-regelaar	
10.7	Geluidsniveau bij bestuurdersstoel		< 70	< 70	< 70	< 70	

Op MP16 - MP18 beschikbare batterijen 150Ah, 210Ah.

<sup>(1)</sup> Op MP20 beschikbare batterijen 150Ah, 210Ah, 250Ah, 315Ah.

Op MP22 beschikbare batterijen 210Ah, 250Ah, 315Ah.

<sup>(2)</sup> See "Batteries table".

<sup>(3)</sup> Zie tabel "Batterijen".

<sup>(4)</sup> Deze waarden kunnen variëren met +/- 5 %.

<sup>(4)</sup> Batterij van 150 Ah is niet DIN 43635 B.

**Alle waarden zijn nominale waarden en zijn onderhevig aan toleranties.**

**Neem voor meer informatie contact op met de fabrikant.**

**Yale behoudt zich het recht voor de producten zonder enige vorm van kennisgeving te wijzigen.**

**Let op: afgebeelde heftrucks kunnen optionele apparatuur bevatten.**

**De waarden kunnen variëren met alternatieve configuraties.**

### Batterijvak 375 / 315 Ah (b<sub>5</sub> = 520 mm - 560 mm - 670 mm)

Kenmerk	Beschrijving	Eenheid	Lengte (mm)					
			400	500	600	700	800	
1.6	Lastzwaartepunt	c (mm)	400	500	600	700	800	
1.8	Zwaartepuntafstand, van het midden van de aandrijfas tot de vorken	x (mm)	599	805	955	1199	1399	
1.9	Wielbasis	y (mm)	1084	1290	1440	1684	1884	
Gewichten	2.1	Servicegewicht <sup>(1)</sup>	kg	612	623	632	646	657
	2.2	Asbelasting, beladen <sup>(3)</sup>	kg voor	809	944	983	1106	1166
			kg achter	1803	1679	1649	1540	1491
	2.3	Asbelasting zonder last	kg voor	441	471	489	513	529
kg achter			171	152	143	133	128	
Afmetingen	4.19	Totale lengte (meeloop)	l <sub>1</sub> (mm)	1450	1656	1806	2050	2250
	4.20	Lengte tot voorzijde vorken	l <sub>2</sub> (mm)	650	650	650	650	650
	4.22	Vorkafmetingen ISO 2331	l (mm)	800	1006	1156	1400	1600
	4.34.1	Gangpadbreedte bij pallets 1000 mm x 1200 mm breed	A <sub>st</sub> (mm)	2173	2288	2409	2683	2972
	4.34.2	Gangpadbreedte bij pallets 800 mm x 1200 mm lang	A <sub>st</sub> (mm)	2173	2219	2276	2451	2698
	4.35	Draaicirkel (meeloop)	W <sub>a</sub> (mm)	1251	1457	1607	1851	2051
Elektrische motor	6.4	Batterijspanning/-capaciteit bij 5 uur <sup>(2)</sup>	(V) / (Ah)	24 / 375 - 315				
	6.5	Gewicht van de batterij <sup>(1)</sup>	kg	288				

### Batterijvak 250 / 210 Ah (b<sub>5</sub> = 520 mm - 560 mm - 670 mm)

Kenmerk	Beschrijving	Eenheid	Lengte (mm)											
			400	500	600	700	800	400	500	600	700	800		
1.6	Lastzwaartepunt	c (mm)	400	500	600	700	800	400	500	600	700	800		
1.8	Zwaartepuntafstand, van het midden van de aandrijfas tot de vorken	x (mm)	599	805	955	1199	1399	599	805	955	1199	1399		
1.9	Wielbasis	y (mm)	1012	1218	1368	1612	1812	1012	1218	1368	1612	1812		
Gewichten	2.1	Servicegewicht <sup>(1)</sup>	kg	525	536	545	559	570	499 <sup>(5)</sup>	510 <sup>(5)</sup>	519 <sup>(5)</sup>	533 <sup>(5)</sup>	544 <sup>(5)</sup>	
	2.2	Asbelasting, beladen <sup>(3)</sup>	kg voor	776	910	945	1066	1123	768	771	774	909	945	
			kg achter	1749	1626	1600	1493	1447	1731	1739	1745	1624	1599	
	2.3	Asbelasting zonder last	kg voor	382	409	425	447	461	363	371	378	407	424	
kg achter			143	127	120	112	109	136	139	141	126	120		
Afmetingen	4.19	Totale lengte (meeloop)	l <sub>1</sub> (mm)	1378	1584	1734	1978	2178	1378	1584	1734	1978	2178	
	4.20	Lengte tot voorzijde vorken	l <sub>2</sub> (mm)	578	578	578	578	578	578	578	578	578	578	
	4.22	Vorkafmetingen ISO 2331	l (mm)	800	1006	1156	1400	1600	800	1006	1156	1400	1600	
	4.34.1	Gangpadbreedte bij pallets 1000 mm x 1200 mm breed	A <sub>st</sub> (mm)	2101	2216	2337	2611	2900	2101	2216	2337	2611	2900	
	4.34.2	Gangpadbreedte bij pallets 800 mm x 1200 mm lang	A <sub>st</sub> (mm)	2101	2147	2204	2379	2626	2101	2147	2204	2379	2626	
	4.35	Draaicirkel (meeloop)	W <sub>a</sub> (mm)	1179	1385	1535	1779	1979	1179	1385	1535	1779	1979	
Elektrische motor	6.4	Batterijspanning/-capaciteit bij 5 uur <sup>(2)</sup>	(V) / (Ah)	24 / 250 - 210					24 / 250 <sup>(4)</sup>					
	6.5	Gewicht van de batterij <sup>(1)</sup>	kg	212					180					

### Batterijvak 150 Ah (b<sub>5</sub> = 520 mm - 560 mm - 670 mm)

Kenmerk	Beschrijving	Eenheid	Lengte (mm)											
			400	500	600	700	800	400	500	600	700	800		
1.6	Lastzwaartepunt	c (mm)	400	500	600	700	800	400	500	600	700	800		
1.8	Zwaartepuntafstand, van het midden van de aandrijfas tot de vorken	x (mm)	599	805	955	1199	1399	599	805	955	1199	1399		
1.9	Wielbasis	y (mm)	950	1156	1306	1550	1750	950	1156	1306	1550	1750		
Gewichten	2.1	Servicegewicht <sup>(1)</sup>	kg	449	460	469	483	494	430	441	450	464	475	
	2.2	Asbelasting, beladen <sup>(3)</sup>	kg voor	748	881	912	1032	1086	729	862	893	1013	1067	
			kg achter	1701	1579	1557	1451	1408	1701	1579	1557	1451	1408	
	2.3	Asbelasting zonder last	kg voor	328	352	367	387	400	314	337	352	371	384	
kg achter			121	108	102	96	94	116	104	98	93	91		
Afmetingen	4.19	Totale lengte (meeloop)	l <sub>1</sub> (mm)	1316	1522	1672	1916	2116	1316	1522	1672	1916	2116	
	4.20	Lengte tot voorzijde vorken	l <sub>2</sub> (mm)	516	516	516	516	516	516	516	516	516	516	
	4.22	Vorkafmetingen ISO 2331	l (mm)	800	1006	1156	1400	1600	800	1006	1156	1400	1600	
	4.34.1	Gangpadbreedte bij pallets 1000 mm x 1200 mm breed	A <sub>st</sub> (mm)	2039	2154	2275	2549	2838	2039	2154	2275	2549	2838	
	4.34.2	Gangpadbreedte bij pallets 800 mm x 1200 mm lang	A <sub>st</sub> (mm)	2039	2085	2142	2317	2564	2039	2085	2142	2317	2564	
	4.35	Draaicirkel (meeloop)	W <sub>a</sub> (mm)	1117	1323	1473	1717	1917	1117	1323	1473	1717	1917	
Elektrische motor	6.4	Batterijspanning/-capaciteit bij 5 uur <sup>(2)</sup>	(V) / (Ah)	24 / 150					24 / 250 <sup>(4)</sup>					
	6.5	Gewicht van de batterij <sup>(1)</sup>	kg	144					125					

<sup>(1)</sup> Deze waarden kunnen variëren met +/- 5 %.

<sup>(5)</sup> Inclusief ballast 6 kg.

<sup>(2)</sup> Batterijtype Din 43535 B (met uitzondering van 150Ah accu).

**Alle waarden zijn nominale waarden en zijn onderhevig aan toleranties.**

<sup>(3)</sup> Asbelasting met LADING = 2000 kg.

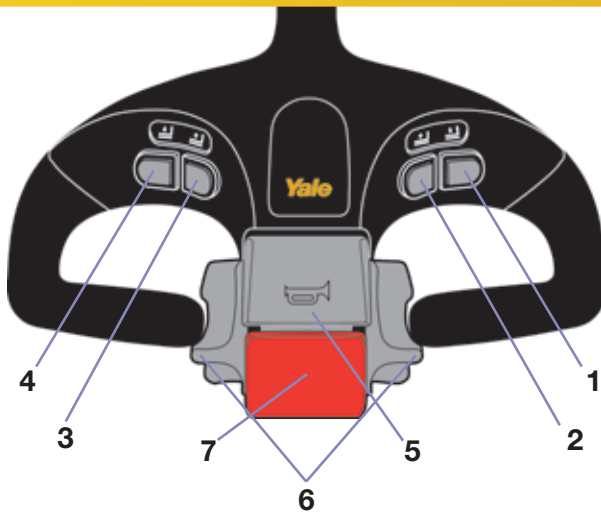
**Neem voor meer informatie contact op met de fabrikant.**

<sup>(4)</sup> Polypropyleen behuizing.

**Yale behoudt zich het recht voor de producten zonder enige vorm van kennisgeving te wijzigen.**  
**Let op: afgebeelde hefurcks kunnen optionele apparatuur bevatten.**

**De waarden kunnen variëren met alternatieve configuraties.**

## Disselkop



- 1 Vorken omlaag
- 2 Vorken omhoog
- 3 Frame heffen
- 4 Frame dalen
- 5 Claxon
- 6 Gecontroleerde vooruit- en achteruitsnelheid
- 7 Knop voor achteruit



# Serie MP

Modellen: MP16, MP18, MP20, MP22



De MP serie van Yale® bestaande uit meelooppallettrucks voor laag heffen combineert de nieuwste geavanceerde technologie en ergonomie die van Yale de marktleider maken voor pallettrucktoepassingen.

## Disselkop en bedieningen

De disselkop is ontwikkeld met aandacht voor het comfort van de bestuurder en voorzien van een ergonomisch gevormd handvat met gehoekte handgrepen en een geïntegreerde handbeschermer. Grote, gemakkelijk te bedienen vlinderknoppen regelen de rijrichting en -snelheid en de elektromagnetische rem. Alle bedieningen zijn binnen bereik zonder dat u uw hand van de

hendel hoeft te halen. De dubbele hef- en daalknoppen bevinden zich op de disselkop en kunnen door zowel links- als rechtshandige bestuurders worden gebruikt. De noodknop voor het veranderen van de rijrichting is speciaal ontworpen voor een maximale contacthoek met het lichaam van de bestuurder. Als de knop wordt ingedrukt, verandert de rijrichting automatisch en stopt de truck. De claxon bevindt zich bovenop de disselkop en kan eenvoudig met de duim of wijsvinger worden bediend.

## Disselarm

De disselarm is halverwege gemonteerd voor een beter zicht op de vorkpunten en voor meer ruimte

voor de bestuurder als hij binnen het bereik van de truck werkt. De disselarm is voorzien van een veer die zorgt dat de arm bij het loslaten automatisch terugkeert naar de verticale positie. Met de kruipsnelheidsregeling kan de heftruck worden bediend met de disselarm in de verticale positie als er in kleine ruimtes bij lagere snelheid wordt gemanoeuvrerd.

## Door de bestuurder te selecteren prestatie modi

De heftruck biedt een keuze uit drie voorgeprogrammeerde prestatie modi die met de bedieningshendel eenvoudig zijn af te stellen op de voorkeur van de bestuurder. Deze modi wijzigen de versnelling, vertraging en topsnelheid van de heftruck, waardoor de prestaties van de heftruck worden geoptimaliseerd voor de specifieke werkomgeving of de werkcyclus.

## Elektrisch systeem

Het elektrisch systeem van de MP serie is ontworpen met uptime en betrouwbaarheid in gedachten. Toonaangevende technologie, CANbus-communicatie, Hall Effect-sensors, naderingsschakelaars en transistor controller zijn opgenomen in het ontwerp, waardoor het aantal kabels, aansluitingen, schakelaars en contactpunten afneemt. De 200 Ampère AC motorcontroller met transistor zorgt voor een betere acceleratie en hoge prestaties bij topsnelheid indien beladen. Een standaard display toont de uretteller en de laadstatus van de batterij. Alle units zijn uitgerust met ingebouwde hefonderbreking bij een lege batterij.

## Tractiesysteem

Het AC tractiesysteem bestaat uit de aandrijfmotor, versnellingsbak en remmen. De aandrijfmotor is verticaal gemonteerd en volledig afgeschermd tegen vervuiling en is vastgezet om doorbuiging van de voedingskabel te voorkomen in een bocht. Het beproefde ontwerp van de tandwielkast is voorzien van een grote, onderhoudsvrij, afgedichte draaiende stuurlager. Thermisch behandelde tandwielen worden gesmeerd in een oliebad voor een lange levensduur.

## Remmen

De elektromagnetische rem wordt elektrisch en met een veermechanisme vrijgegeven. De rem wordt geopend en



gesloten door activering van de vlinderknoppen met de disselarm in de werkpositie. De rem wordt gesloten door de disselarm naar de verticale of horizontale positie te brengen. Het omkeerstroomremmen wordt toegepast door omkering van de rijrichting. Het loslaten van de vlinderknoppen activeert omkeerstroomremmen (instelbaar) en regeneratief remmen.

De onderhoudsvrije elektromechanische rem is gemonteerd boven op de aandrijfmotor, afgeschermd tegen vuil en besmetting.

#### **Tractie- en pompregeling**

Er wordt een MOSFET-hoogfrequentieregelaar gebruikt voor het regelen van de werking van de tractie en pomp. Energie-efficiënte en soepele progressieve regeling is altijd beschikbaar. De besturing heeft een automatische remfunctie (omkeerstroomrem), een functie voor regeneratief remmen als de vlinderknoppen worden losgelaten en een antiterugrol-/herstartfunctie op hellingen. De controller beschikt over een intern diagnosesysteem, alarmgeschiedenis en thermische bescherming.

#### **Hydraulische componenten**

De hefboom en motor beschikken over een permanente magneetmotor met een vermogen van 1.2 kW en doorschijnende hydraulische tank.

De permanente magneetmotor levert hoge efficiëntie en weinig lawaai. De hydraulische pomp wordt rechtstreeks geregeld door de besturing. De hef- en daalfuncties worden direct aangestuurd vanaf de bedieningen op de disselkop. De hefonderbreking is een standaardfunctie op alle modellen. De doorschijnende tank biedt een snelle en eenvoudige controle van het hydraulische oliepeil.

#### **Vorken en frame**

De heavy-duty gevormde, omhulde stalen vorken zijn gemaakt voor kracht en robuustheid. Een geïntegreerde vorktorsiecaisson, heavy-duty torsiestaf en stangenstel werken allemaal samen voor minder torsiebelasting bij draaien en uitzwenken van de lading. Het zeer geavanceerde heavy-duty gietstuk van het aandrijfframe en de lasconstructie vormen de ruggengraat van de MP-serie. Alle scharnierpunten bevatten "X" groefbussen en geharde, vernikkelde vlagpennen om corrosie tegen te gaan.

Alle scharnierpunten bevatten hogedruksmeernippels voor onderhoud.

#### **Pallets laden en lossen**

Het vorkdesign van Yale<sup>®</sup> biedt zowel standaard als optionele functies om de herpositionering van pallets mogelijk te maken en het laden van pallets te verbeteren.

#### **Wielen en banden**

De standaard lastwielconfiguratie is een enkel lastwiel met twee rollagers voor een lange levensduur. Een "knock-out" as zorgt voor snel en eenvoudig onderhoud. Standaard polyurethaan aandrijfbanden.

#### **Batterij en oplader**

Er zijn verschillende batterijvakformaten, aandrijfalternatieven en ingebouwde, op het chassis gemonteerde slimme opladers verkrijgbaar.

Steek voor het opladen van de batterijen met de ingebouwde batterijlader gewoon de stekker in de batterij-aansluiting en het stopcontact. De lader voorkomt automatisch dat de heftruck bediend kan worden.

#### **Extra Functies**

Standaard uitvoering inclusief contactslot, elektronische claxon, kruipversnelling, op het schutbord gemonteerde noodstopknop en batterij-ontlaadindicator met uurmeterdisplay.

#### **Opties**

- Zijdelings batterijwisselsysteem - MP18 -22
- Verschillende batterijvakken - zie tabel op pagina 4.
- Verlenging batterijkabel
- Toetsenbord
- Verschillende vorklengtes
- 520 mm of 670 mm algemene vorkbreedte
- Koelhuizen -30 °C
- Opties aandrijfwielen:
  - Tophane aandrijfband
  - Vulkollan aandrijfband
- Tandem polyurethaan lastwielen
- Lastbeschermrek
- Smart Slow Down™
- Smart Lift™
- Hoorbaar alarm
- 36 maanden/6000 uur verlengde garantie.

# Serie MP

Modellen: MP16, MP18, MP20, MP22

**Yale**<sup>®</sup>  
People. Products. Productivity.<sup>™</sup>

## HYSTER-YALE UK LIMITED


handelend als **Yale Europe Materials Handling**  
Centennial House,  
Frimley Business Park,  
Frimley, Surrey GU16 7SG, Verenigd Koninkrijk.


Tel: +44 (0) 1276 538500 Fax: +44 (0) 1276 538559

[www.yale-forklifts.eu](http://www.yale-forklifts.eu)

Publicatie onderdeelnr. 220990132 Rev.04 Gedrukt in Nederland (0718HG) NL.

**Veiligheid:** Deze truck voldoet aan de huidige CE-eisen. Specificaties kunnen op elk moment, zonder aankondiging, worden gewijzigd.

Yale en VERACITOR en  zijn geregistreerde handelsmerken. "PEOPLE, PRODUCTS, PRODUCTIVITY", PREMIER, Hi-Vis en CSS zijn handelsmerken in de Verenigde Staten en in bepaalde andere rechtsgebieden. MATERIALS HANDLING CENTRAL en MATERIAL HANDLING CENTRAL zijn servicemerken in de Verenigde Staten en in bepaalde andere rechtsgebieden.

 Is een geregistreerd auteursrecht. © Yale Europe Materials Handling 2018. Alle rechten voorbehouden. Heftruck weergegeven met optionele apparatuur. Land van registratie: Engeland en Wales. Bedrijfsregistratienummer: 02636775

