

serie MPT

2000 kg / 2500 kg

Pallettruck met zitplaats



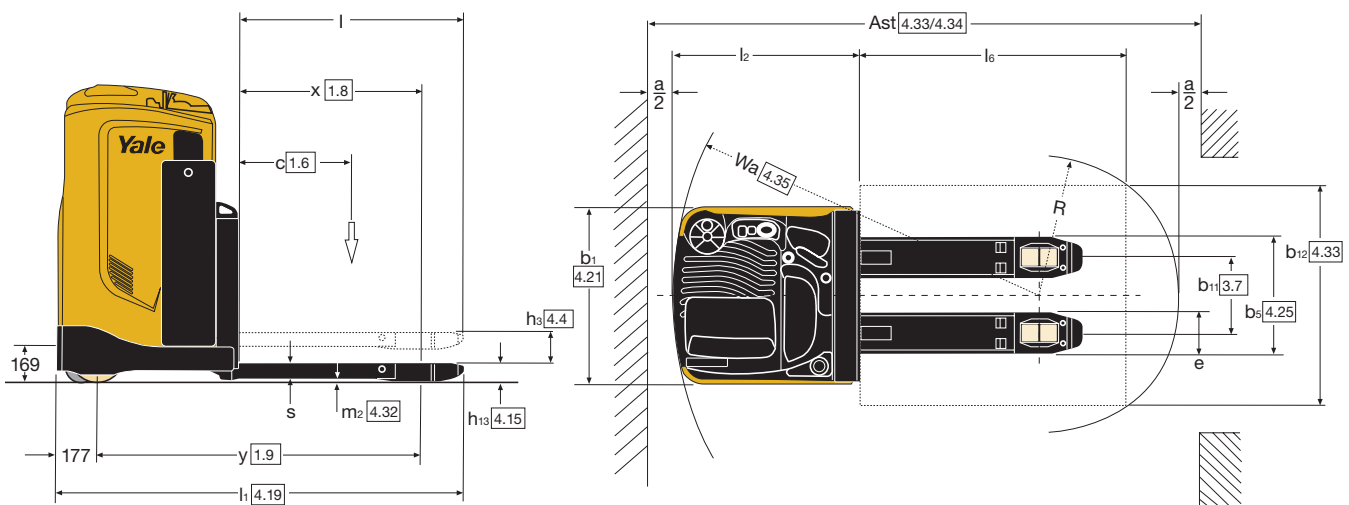
- Adaptieve zitplaats
- Elektronische 'fly-by-wire' besturing
- Smal chassis van 790 mm voor verwerking van Europallets
- Snelheidsreductie in bochten
- Combi MOSFET tractie- en pompregeling
- AC-aandrijfmotor
- Automatisch remmen bij loslaten
- Regeneratief remmen

Truckafmetingen

$$Ast = Wa + R + a$$

$$Ast = Wa + \sqrt{(6 - x)^2 + (b_{12} / 2)^2} + a$$

$$a = 200 \text{ mm}$$



Bedieningselementen

De elektronische 'fly-by-wire' besturing stuurt licht en biedt een snelle wendbaarheid. De stuurdraaiknop is standaard.

De grote, lichte vlinderbedieningsknop regelt de rijrichting en snelheid, en het openen en sluiten van de elektromagnetische rem. De claxon-, hef- en daalknoppen bevinden zich onder de handgreep voor activering met de vingertoppen.

Zitplaats

De bestuurder kan op de zitplaats met voorgevormd, volledig verticaal verstelbaar kussen van polyurethaan zitten, maar ook leunen en staan, waardoor vermoeidheid tijdens langere ritten wordt beperkt.

Chassis

Het gelaste chassis van geperst staal biedt een volledige bescherming van de aandrijflijn en de batterij. De motorruimte is uitgerust met een onafhankelijk hefmechanisme en heeft een sterke en robuuste structuur.

De compacte chassisbreedte van 795 mm maakt het verwerken van Europallets in geladen/onbeladen toepassingen en bij blokopslag eenvoudiger. De lage instaphoogte van 285 mm maakt in- en uitstappen gemakkelijk.

Vorken

Verstelbare trekstangen zorgen voor vlot en gelijkmatig heffen en dalen. De vorkhoogte van 120 mm maakt de truck geschikt voor steile hellingen. Op de lastwielen en vorkhendels zijn smeerpunten aangebracht voor een langere levensduur bij zware toepassingen. Dubbelluchtbanden zijn

standaard. De laad- en loswielen zijn standaard op vorklengtes van 1000/1150 mm.

Tractie- en pompregeling

Er wordt een MOSFET combi-controller met hoge frequentie van de nieuwe generatie gebruikt voor regeling van de tractie en pomp. De energie-efficiënte, soepele en progressieve regeling is altijd beschikbaar.

De controller biedt automatisch remmen (omkeerstroomrem), regeneratief remmen en gecontroleerd terugrollen. In bochten wordt de automatische snelheidsvermindering via de controller geactiveerd. De snelheidsvermindering wordt aangepast aan de hoek en de remkracht. Met een inplugbare console kan op de controller de rijnsnelheid vooruit/achteruit, omkeerstroomrem, remloosfunctie, acceleratie en snelheidsvermindering bij het nemen van bochten worden aangepast. De controller beschikt over een intern diagnosesysteem, alarmgeschiedenis en thermische bescherming.

Aandrijfeenheid

De AC-aandrijfmotor levert hoge rijnsnelheden bij een truck met/zonder last, een hoog startkoppel, een hoge acceleratie en een efficiënte werking. Het gebruik van AC-aandrijfmotor maakt vooruit- en achteruitschakelaars overbodig. De motor is verticaal gemonteerd voor gemakkelijke toegang, verbeterde ventilatie en minimale vervuiling door omstandigheden van het werkoppervlak. De motor is direct gemonteerd op een schroef-tandwieltransmissie in een oliebad. De motor is vastgezet om doorbuigspanning op voedingskabels te

eliminieren. Het aandrijf wiel is zoals bij een auto op de wielnaaf gemonteerd, zodat deze eenvoudig kan worden vervangen.

Hydraulica

De pomp wordt aangedreven door een compoundmotor voor zware toepassingen. De hef- en daalfuncties worden direct aangestuurd met een hendel op de combi-controller.

Remmen

De elektromagnetische rem wordt elektrisch en met een veermechanisme vrijgegeven. De omkeerstroomrem werkt door omkering van de rijrichting. Wanneer de vlinderknop wordt losgelaten, worden de omkeerstroomrem (instelbaar) en de functie voor regeneratief remmen geactiveerd.

De rem wordt geopend en gesloten door activering van de vlinderknop terwijl de voetaanwezigheidsschakelaar wordt ingedrukt. Wanneer de bestuurder zijn voet van de aanwezigheidsschakelaar haalt, wordt de rem gesloten.

Instrumenten

Het instrumentenpaneel is voorzien van een indicator voor de stuurwielpositie en een gecombineerde urenteller/batterij-ontladingsindicator met hefonderbreking. De indicator toont ook eventuele alarmmeldingen. Bij de armsteun bevindt zich ook een knop voor snelle uitschakeling van de tractie.

Opties

Het uitgebreide aanbod van opties omvat diverse vorklengtes en -breedtes, zijdelingse batterijwissel en een batterijverwijderingstrolley.

VDI 2198 – Algemene specificaties

			Yale	Yale	
Kenmerk	1.1	Fabrikant (afkorting)		Yale	
	1.2	Modelaanduiding van de fabrikant	MP20T	MP25T	
	1.3	Aandrijving: elektrisch (batterij of stroomnet), diesel, benzine, LPG	Elektrisch (batterij)	Elektrisch (batterij)	
	1.4	Bediening: handmatig, lopend, staand, zittend, orderverzamelaar	Staand	Staand	
	1.5	Nominaal hefvermogen/nominale belasting	Q (t)	2000	2500
	1.6	Lastzwaartepunt afstand ⁽¹⁾	c (mm)	600 ⁽²⁾	600 ⁽²⁾
	1.8	Laadafstand, van het midden van de aandrijfas tot de vork ⁽¹⁾	x (mm)	965	965
	1.9	Wielbasis ⁽¹⁾	y (mm)	1628	1628
	Gewichten	2.1	Servicegewicht ⁽¹⁾	kg	1010
2.2		Asbelasting met last voor/achter	kg	1202 / 1808	1314 / 2196
2.3		Asbelasting zonder last voor/achter	kg	755 / 255	755 / 255
Banden/chassis	3.1	Banden: polyurethaan, tophane, vulkollan, voor/achter		Vulkollan / Vulkollan	Vulkollan / Vulkollan
	3.2	Bandenmaat, voor	ø (mm x mm)	254 x 90	254 x 90
	3.3	Bandenmaat, achter	ø (mm x mm)	85 x 90	85 x 90
	3.4	Extra wielen (afmetingen)	ø (mm x mm)	150 x 60	150 x 60
	3.5	Wielen, aantal voor/achter (x = aangedreven)		1x + 1 / 4	1x + 1 / 4
	3.6	Spoorbreedte, voor	b ₁₀ (mm)	492	492
	3.7	Spoorbreedte, achter ⁽¹⁾	b ₁₁ (mm)	346	346
Afmetingen	4.4	Hefhoogte	h ₃ (mm)	120	120
	4.8	Hoogte van zitplaats/platform	h ₇ (mm)	907 / 293	907 / 293
	4.15	Hoogte, omlaag	h ₁₃ (mm)	85	85
	4.19	Totale lengte ⁽¹⁾	l ₁ (mm)	1996	1996
	4.20	Lengte tot voorzijde vorken ⁽¹⁾	l ₂ (mm)	840	840
	4.21	Totale breedte	b ₁ /b ₂ (mm)	798	798
	4.22	Vorkafmetingen DIN ISO 2331 ⁽¹⁾	s/e/l (mm)	60 / 184 / 1156	60 / 184 / 1156
	4.25	Afstand over vorkarmen ⁽¹⁾	b ₅ (mm)	530	530
	4.32	Grondspeling in het midden van de wielbasis	m ₂ (mm)	25	25
	4.33	Laadafmetingen b ₁₂ x l ₆ overlangs	b ₁₂ x l ₆ (mm)	800 x 1200	800 x 1200
	4.34	Gangpadbreedte met voorbepaalde laadafmetingen	A _{st} (mm)	2465	2465
4.34.1	Gangpadbreedte bij pallets 1000 mm x 1200 mm overdwars ⁽¹⁾⁽⁵⁾	A _{st} (mm)	2557	2557	
4.34.2	Gangpadbreedte bij pallets 800 mm x 1200 mm overlangs ⁽¹⁾⁽⁵⁾	A _{st} (mm)	2465	2465	
4.35	Draaicirkel ⁽¹⁾	W _a (mm)	1805	1805	
Prestatiegegevens	5.1	Rijsnelheid, met/zonder last	km/h	9.5 / 12.5	9.5 / 12.5
	5.1.1	Rijsnelheid met/zonder last, achteruit	km/h	9.5 / 9.5	9.5 / 9.5
	5.2	Hefsnelheid, met/zonder last	m/s	0.027 / 0.037	0.020 / 0.037
	5.3	Daalsnelheid, met/zonder last	m/s	0.064 / 0.030	0.064 / 0.030
	5.8	Max. klimvermogen met/zonder last	%	10.0 / 24.5	8.3 / 24.5
	5.10	Voetrem		Elektromagnetisch	Elektromagnetisch
Elektrische motor	6.1	Rijmotor, classificatie S2 60 min.	kW	2.6	2.6
	6.2	Hefmotor, S3, 15 % belasting	kW	1.2	1.2
	6.3	Batterij volgens DIN 43531/35/36 A, B, C, nee		no	no
	6.4	Batterijspanning/nominale capaciteit K5	(V)/(Ah)	24 / 465	24 / 465
	6.5	Gewicht van de batterij ⁽³⁾	kg	366	366
	6.6	Energieverbruik volgens VDI-cyclus ⁽⁴⁾	kWh/u bij aantal cycli	0.4	0.4
	8.1	Type aandrijfteenheid		AC-besturing	AC-besturing
	10.7	Geluidsniveau bij bestuurdersstoel	dB (A)	69.5	69.5

⁽¹⁾ Zie de tabel Vorken

⁽²⁾ Geldt voor één pallet = 1200 mm

⁽³⁾ Deze waarden kunnen +/- 5 % variëren.

⁽⁴⁾ Waarden verkregen bij 40 cycli

⁽⁵⁾ De gangpadbreedte (regels 4.34.1 en 4.34.2) is gebaseerd op de VDI-normberekening

zoals in de afbeelding aangegeven.

De British Industrial Truck Association beveelt aan om voor de totale speling (maat a) 100 mm meer aan te houden, voor extra manoeuvreerruimte aan de achterzijde van de truck.

Alle waarden zijn nominale waarden en zijn onderhevig aan toleranties.

Neem voor meer informatie contact op met de fabrikant.

Yale behoudt zich het recht voor de producten zonder enige vorm van kennis-

geving te wijzigen.

Let op: afgebeelde heftrucks kunnen optionele apparatuur bevatten.

Vorkafmetingen

b₅ = 480 - 530 - 560 - 670mm, b₁₁ = 296 - 346 - 376 - 486mm

	c	l	x ⁽¹⁾	l-x	l ₆	b ₁₂	R	y ⁽¹⁾	l ₂	l _i	Wa ⁽¹⁾	a	Ast ⁽²⁾	Vorkgewicht ⁽³⁾
	mm	mm	mm	mm	mm	mm	mm	mm	mm	mm	mm	mm	mm	kg
	500	1006	815	191	1000	800	441	1478	840	1846	1655	200	2296	147
	600	1156	965	191	1200	1000	552	1628	840	1996	1805	200	2557	156
	700	1406	965	441	1400	800	591	1628	840	2246	1805	200	2596	165
	800	1596	1051	545	1600	800	679	1714	840	2436	1891	200	2770	173
	1000	1956	1405	551	2000	1200	845	2068	840	2796	2245	200	3290	204.5
	1100	2156	1405	751	2200	800	890	2068	840	2996	2245	200	3335	212.5
KORT	1200	2356	1405	951	2400	800	1072	2068	840	3196	2245	200	3517	220.5
LANG	1200	2356	1860	496	2400	800	672	2523	840	3196	2700	200	3572	229
	1500	2856	1860	996	3000	1200	1288	2523	840	3696	2700	200	4188	249
VK	1000	1956	1356	600	2000	1200	880	2019	840	2796	2196	200	3276	205.5
	1100	2156	1356	800	2200	800	934	2019	840	2996	2196	200	3330	213.5
	1200	2356	1650	706	2400	800	850	2313	840	3196	2490	200	3540	227

⁽¹⁾ Met vorken omlaag – bij vorken omhoog - 68 mm.

⁽²⁾ Gangpadbreedte bij pallets in de lengte. ⁽³⁾ Alle gewichten zijn: vorken + verbindingstangen.

serie MPT

Modellen : MP20T, MP25T

Yale[®]
People. Products. Productivity.[™]

HYSTER-YALE UK LIMITED

handelend als **Yale Europe Materials Handling**
Centennial House,
Frimley Business Park,
Frimley, Surrey GU16 7SG, Verenigd Koninkrijk.

Tel: +44 (0) 1276 538500 Fax: +44 (0) 1276 538559

www.yale-forklifts.eu

Onderdeelnr. publicatie 220990172 Rev.07 Gedrukt in Nederland (0718HG) NL.

Veiligheid. Deze truck voldoet aan de huidige CE-eisen. Specificaties kunnen op elk moment, zonder aankondiging, worden gewijzigd.

Yale, VERACITOR en  zijn geregistreerde handelsmerken. "PEOPLE, PRODUCTS, PRODUCTIVITY", PREMIER, Hi-Vis en CSS zijn handelsmerken in de Verenigde Staten en in bepaalde andere rechtsgebieden. MATERIALS HANDLING CENTRAL en MATERIAL HANDLING CENTRAL zijn servicemerken in de Verenigde Staten en in bepaalde andere rechtsgebieden.  is een geregistreerd auteursrecht. © Yale Europe Materials Handling 2018. Alle rechten voorbehouden. Hefftruck weergegeven met optionele apparatuur. Land van registratie: Engeland en Wales. Bedrijfsregistratienummer: 02636775

