

serie  
**MPX**

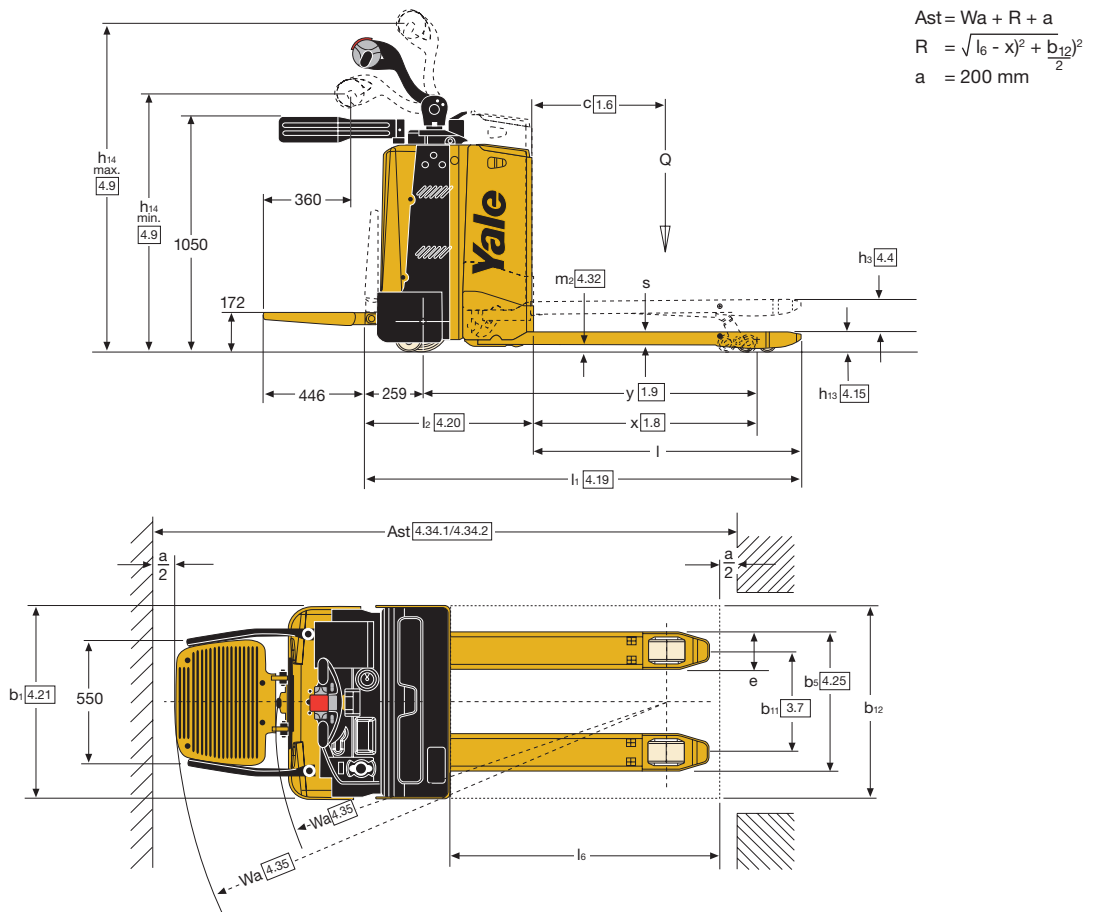
2.000 kg

Transpallet a basso  
livello di sollevamento  
con pedana operatore

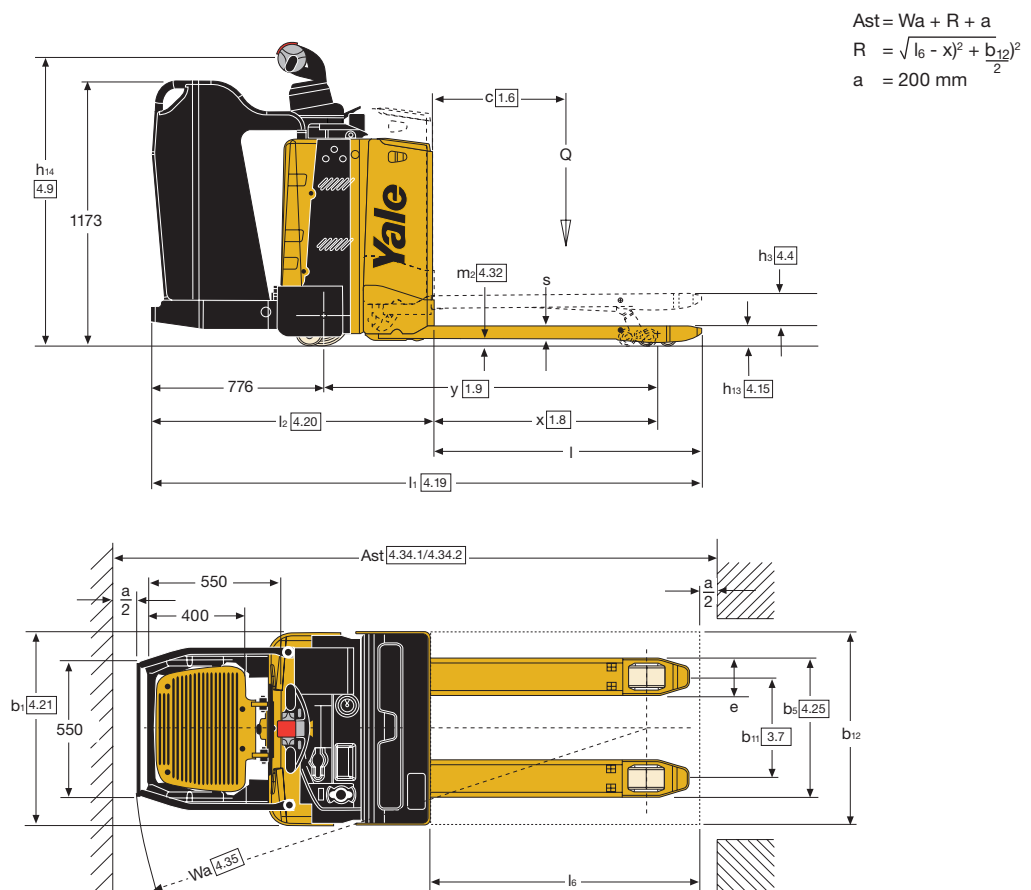


- Modelli con protezione laterale e posteriore con pedana operatore fissa
- Yale AC Technology
- Motore di sterzo brushless
- Utilizzo con operatore a bordo o a terra

## MP20X FBW - Dimensioni del carrello



## MP20X Scooter control, protezione laterale - Dimensioni del carrello



## MP20X FBW - Vano batteria 400Ah

1.2	Designazione tipo del costruttore		MP20X FBW	MP20X FBW Biga*	MP20X FBW Bob**
1.9	Interasse	y (mm)	1526	1526	1526
2.1	Peso di servizio <sup>(1)</sup>	kg	915	965	965
2.2	Carico sull'assale, con carico anter./poster.	kg	1779 / 1136 <sup>(3)</sup>	1779 / 1186	1779 / 1186
2.3	Carico sull'assale, senza carico anter./poster.	kg	192 / 723 <sup>(3)</sup>	193 / 772	193 / 772
4.19	Lunghezza totale (operatore a terra)	l <sub>1</sub> (mm)	1964	-	-
4.19	Lunghezza totale (operatore in piedi)	l <sub>1</sub> (mm)	2410	2471	2520
4.20	Lunghezza compreso spalla forche (operatore a terra)	l <sub>2</sub> (mm)	781	-	-
4.20	Lunghezza compreso spalla forche (operatore in piedi)	l <sub>2</sub> (mm)	1227	1288	1337
4.34.1	Larghezza corsia per pallet 1000 × 1200 trasversale (operatore a terra)	A <sub>st</sub> (mm)	2592	-	-
4.34.1	Larghezza corsia per pallet 1000 × 1200 trasversale (operatore in piedi)	A <sub>st</sub> (mm)	3031	3096	3145
4.34.2	Larghezza corsia per pallet 800 × 1200 longitudinalmente (operatore a terra)	A <sub>st</sub> (mm)	2438	-	-
4.35.2	Larghezza corsia per pallet 800 × 1200 longitudinalmente (operatore in piedi)	A <sub>st</sub> (mm)	2877	2942	2991
4.35	Raggio di sterzata (operatore a terra)	W <sub>a</sub> (mm)	1792	-	-
4.35	Raggio di sterzata (operatore in piedi)	W <sub>a</sub> (mm)	2231	2296	2345
6.4	Tensione batteria/capacità nominale K5	(V)/(Ah)	24 / 400	24 / 400	24 / 400
6.5	Peso batteria <sup>(1)</sup>	kg	303	303	303

<sup>(1)</sup> Questi valori possono variare di +/- 5%

<sup>(2)</sup> Batteria disponibile 210 / 250 Ah DIN B. Con batteria 210 / 250Ah peso di servizio - 21 kg.

<sup>(3)</sup> Stand-sulla versione. Per la versione pedonale, anteriore/posteriore sono invertiti.

**Tutti i valori sono nominali e soggetti a tolleranze. Per maggiori informazioni, contattare il costruttore.**

**I carrelli illustrati possono essere allestiti con attrezzature opzionali. I valori possono variare a seconda delle configurazioni.**

\* Piattaforma fissa con protezione laterale (Biga) e scooter control

\*\* Piattaforma fissa con protezione posteriore (Bob) e scooter control

## MP20X FBW - Vano batteria 300Ah

1.2	Designazione tipo del costruttore		MP20X FBW	MP20X FBW Biga*	MP20X FBW Bob**
1.9	Interasse	y (mm)	1486	1486	1486
2.1	Peso di servizio <sup>(1)</sup>	kg	845	895	895
2.2	Carico sull'assale, con carico anter./poster.	kg	1736 / 1109 <sup>(3)</sup>	1737 / 1158	1737 / 1158
2.3	Carico sull'assale, senza carico anter./poster.	kg	177 / 668 <sup>(3)</sup>	179 / 716	179 / 716
4.19	Lunghezza totale (operatore a terra)	l <sub>1</sub> (mm)	1924	-	-
4.19	Lunghezza totale (operatore in piedi)	l <sub>1</sub> (mm)	2370	2431	2480
4.20	Lunghezza compreso spalla forche (operatore a terra)	l <sub>2</sub> (mm)	741	-	-
4.20	Lunghezza compreso spalla forche (operatore in piedi)	l <sub>2</sub> (mm)	1187	1248	1297
4.34.1	Larghezza corsia per pallet 1000 × 1200 trasversale (operatore a terra)	A <sub>st</sub> (mm)	2552	-	-
4.34.1	Larghezza corsia per pallet 1000 × 1200 trasversale (operatore in piedi)	A <sub>st</sub> (mm)	2991	3056	3105
4.34.2	Larghezza corsia per pallet 800 × 1200 longitudinalmente (operatore a terra)	A <sub>st</sub> (mm)	2398	-	-
4.35.2	Larghezza corsia per pallet 800 × 1200 longitudinalmente (operatore in piedi)	A <sub>st</sub> (mm)	2837	2902	2951
4.35	Raggio di sterzata (operatore a terra)	W <sub>a</sub> (mm)	1752	-	-
4.35	Raggio di sterzata (operatore in piedi)	W <sub>a</sub> (mm)	2191	2256	2305
6.4	Tensione batteria/capacità nominale K5	(V)/(Ah)	24 / 300 <sup>(2)</sup>	24 / 300 <sup>(2)</sup>	24 / 300 <sup>(2)</sup>
6.5	Peso batteria <sup>(1)</sup>	kg	233	233	233

<sup>(1)</sup> Questi valori possono variare di +/- 5%

<sup>(2)</sup> Batteria disponibile 210 / 250 Ah DIN B. Con batteria 210 / 250Ah peso di servizio - 21 kg.

<sup>(3)</sup> Stand-sulla versione. Per la versione pedonale, anteriore/posteriore sono invertiti.

**Tutti i valori sono nominali e soggetti a tolleranze. Per maggiori informazioni, contattare il costruttore.**

**I carrelli illustrati possono essere allestiti con attrezzature opzionali. I valori possono variare a seconda delle configurazioni.**

\* Piattaforma fissa con protezione laterale (Biga) e scooter control

\*\* Piattaforma fissa con protezione posteriore (Bob) e scooter control

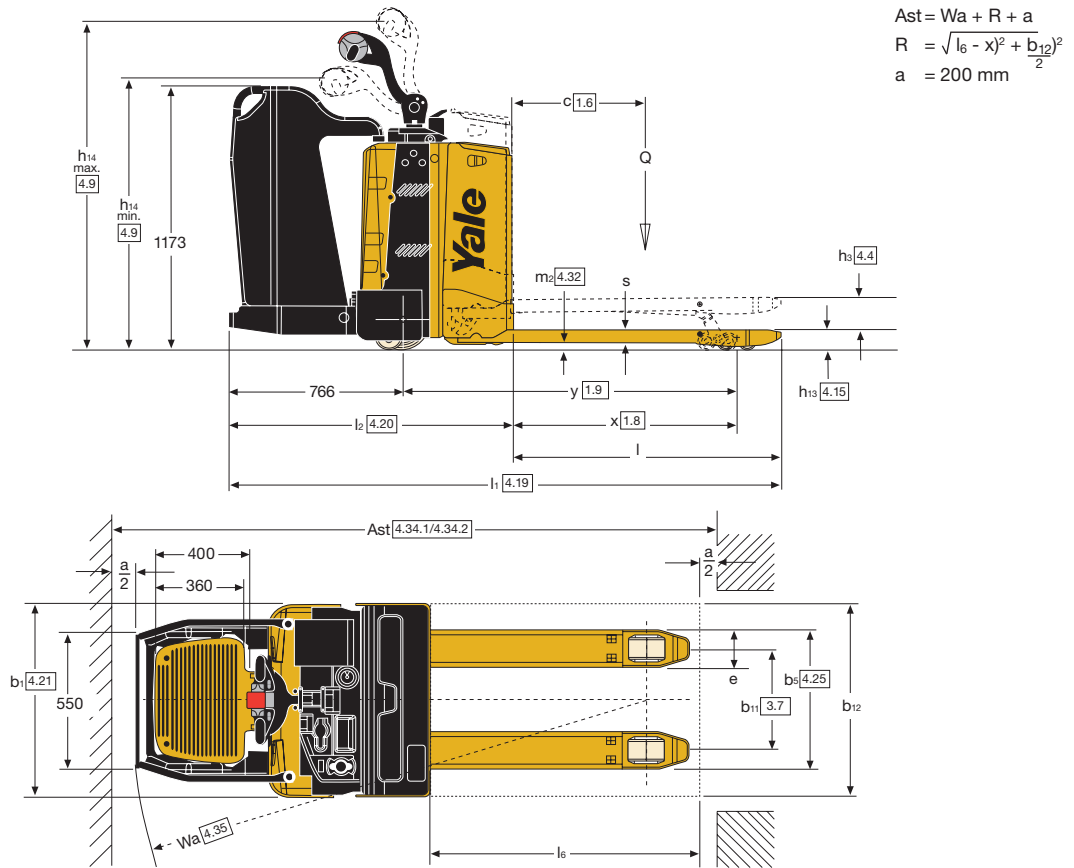
## MP20XV FBW - Tabella forche

b<sub>s</sub> = 520 mm - 560 mm - 650 mm

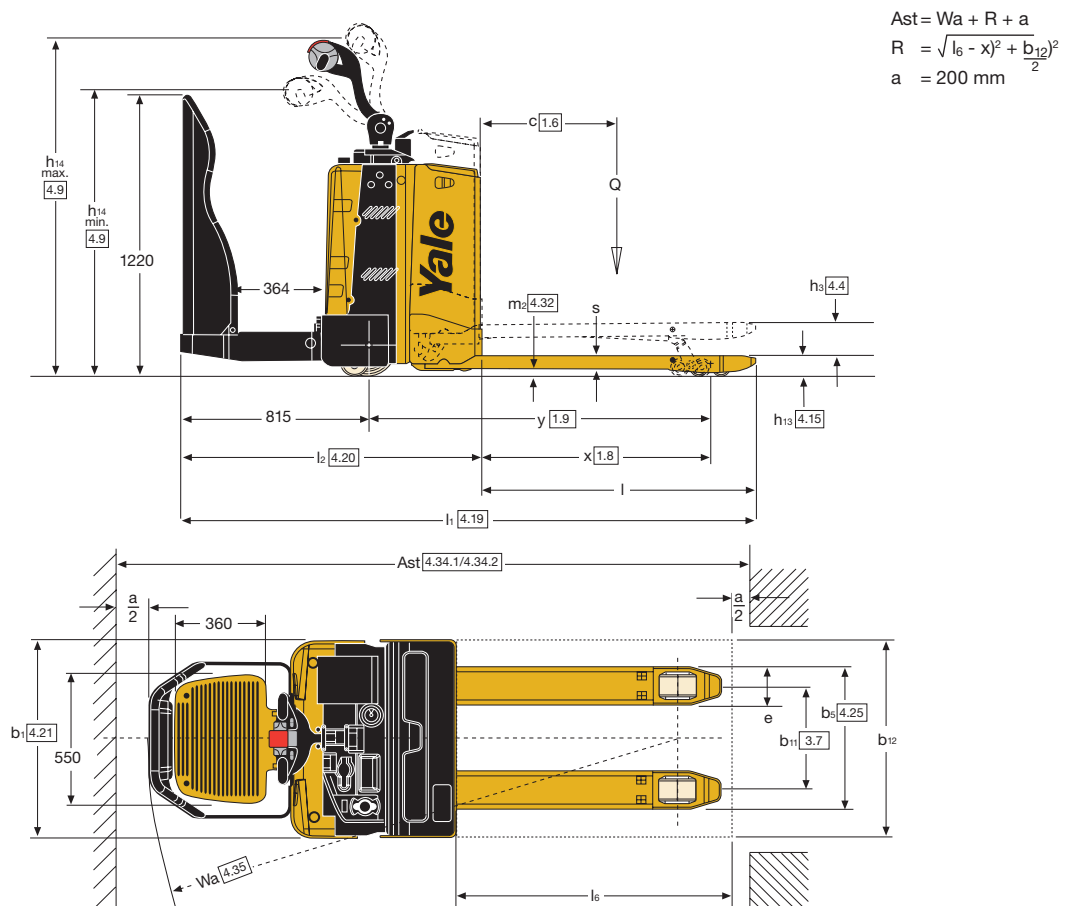
	c	l	x	l-x	l <sub>6</sub>	y	l <sub>2</sub>	l <sub>1</sub>	W <sub>a</sub> <sup>(1)</sup>	A <sub>st</sub> <sup>(1)</sup>	Pesi <sup>(2)</sup>	y	l <sub>2</sub>	l <sub>1</sub>	W <sub>a</sub> <sup>(1)</sup>	A <sub>st</sub> <sup>(1)</sup>	Pesi <sup>(2)</sup>	y	l <sub>2</sub>	l <sub>1</sub>	W <sub>a</sub> <sup>(1)</sup>	A <sub>st</sub> <sup>(1)</sup>	Pesi <sup>(2)</sup>
	mm	mm	mm	mm	mm	mm	mm	mm	mm	mm	kg	mm	mm	mm	mm	mm	kg	mm	mm	mm	mm	mm	kg
	500	980	801	479	1000	1283	741	1721	1549	2196	164	1323	781	1761	1589	2236	173	1373	831	1811	1639	2286	185
	600	1183	1004	179	1200	1486	741	1924	1752	2398	175	1526	781	1964	1792	2438	184	1576	831	2014	1842	2488	195
	800	1600	1421	179	1600	1903	741	2341	2169	2808	200	1943	781	2381	2209	2848	208	1993	831	2431	2259	2898	220
<b>Corto</b>	1200	2356	1405	951	2400	1887	741	3097	2153	3426	258	1927	781	3137	2193	3466	268	1977	831	3187	2243	3516	279
<b>Lungo</b>	1200	2356	1860	496	2400	2342	741	3097	2608	3480	270	2382	781	3137	2648	3520	279	2432	831	3187	2698	3570	291
<b>UK</b>	1200	2356	1650	706	2400	2132	741	3097	2398	3448	266	2172	781	3137	2438	3488	275	2222	831	3187	2488	3538	288
	Per tutti i vani batteria					Vano batteria 210-250-300Ah					Vano batteria 400Ah					Vano batteria 500Ah							

<sup>(1)</sup> Con versione per operatore in piedi + 439 mm. <sup>(2)</sup> Tutti i pesi sono: forche tiranti.

## MP20X Controllo timone, protezione laterale - Dimensioni del carrello



## MP20X Controllo timone, protezione posteriore - Dimensioni del carrello



## MP20X FWB - VDI 2198 Specifiche generali

			Yale	Yale	Yale	
Segno distintivo	1.1	Costruttore (abbreviazione)				
	1.2	Designazione tipo del costruttore	MP20X FWB	MP20X FWB Piattaforma fissa con protezione laterale (Biga) e scooter control	MP20X FWB Piattaforma fissa con protezione posteriore (Bob) e scooter control	
	1.3	Motore: elettrico (batteria o corrente di rete), diesel, benzina, gas	Elettrico (batteria)	Elettrico (batteria)	Elettrico (batteria)	
	1.4	Tipo di operatore: manuale, operatore a terra, operatore in piedi, operatore seduto, commissionatore	Operatore a terra / Operatore in piedi	Operatore in piedi	Operatore in piedi	
	1.5	Capacità/portata nominale	Q (t)	2.0	2.0	2.0
	1.6	Distanza del baricentro del carico	c (mm)	600	600	600
	1.8	Distanza del carico, dal centro dell'assale di trazione alla forca <sup>(5)</sup>	x (mm)	1004	1004	1004
	1.9	Interasse <sup>(4) (5)</sup>	y (mm)	1576	1576	1576
	Peso	2.1	Peso di servizio <sup>(2) (4)</sup>	kg	976	1026
2.2		Carico sull'assale, con carico anter./poster <sup>(4)</sup>	kg	1160 / 1816 <sup>(6)</sup>	1816 / 1210	1816 / 1210
2.3		Carico sull'assale, senza carico anter./poster <sup>(4)</sup>	kg	771 / 205 <sup>(6)</sup>	205 / 821	205 / 821
Gommatura/telaio	3.1	Gommatura: poliuretano, tophane, Vulkollan <sup>®</sup> , anter./poster.		Vulkollan / Vulkollan	Vulkollan / Vulkollan	Vulkollan / Vulkollan
	3.2	Dimensioni ruote anteriori	ø (mm x mm)	254 x 90 <sup>(6)</sup>	85 x 94	85 x 94
	3.3	Dimensioni ruote posteriori	ø (mm x mm)	85 x 94 <sup>(6)</sup>	254 x 90	254 x 90
	3.4	Ruote addizionali (dimensioni)	ø (mm x mm)	125 x 50	125 x 50	125 x 50
	3.5	Ruote, numero ant./post. (x = ruote non motrici)		1x+2/4 <sup>(6)</sup>	4/1x+2	4/1x+2
	3.6	Battistrada anteriore	b <sub>10</sub> (mm)	526 <sup>(6)</sup>	390	390
	3.7	Battistrada posteriore	b <sub>11</sub> (mm)	390 <sup>(6)</sup>	526	526
Dimensioni	4.4	Sollevamento	h <sub>3</sub> (mm)	130	130	130
	4.9	Altezza barra di traino in posizione di marcia min./max.	h <sub>14</sub> (mm)	1220 / 1460	1277	1277
	4.15	Altezza, abbassato	h <sub>13</sub> (mm)	86	86	86
	4.19	Lunghezza totale (operatore a terra) <sup>(4)</sup>	l <sub>1</sub> (mm)	2014	-	-
	4.19	Lunghezza totale (operatore in piedi) <sup>(4)</sup>	l <sub>1</sub> (mm)	2460	2521	2570
	4.20	Lunghezza compreso spalla forche (operatore a terra) <sup>(4)</sup>	l <sub>2</sub> (mm)	831	-	-
	4.20	Lunghezza compreso spalla forche (operatore in piedi) <sup>(4)</sup>	l <sub>2</sub> (mm)	1277	1338	1387
	4.21	Larghezza totale	b <sub>1</sub> / b <sub>2</sub> (mm)	780	780	780
	4.22	Dimensioni forche ISO 2331	s/e/l (mm)	170 / 55 / 1183	170 / 55 / 1183	170 / 55 / 1183
	4.25	Distanza fra bracci-forca	b <sub>5</sub> (mm)	560	560	560
	4.32	Distanza da terra al centro dell'interasse	m <sub>2</sub> (mm)	26	26	26
	4.33	Dimensione di carico b <sub>12</sub> x l <sub>6</sub> trasversale	b <sub>12</sub> x l <sub>6</sub> (mm)	800 x 1200	800 x 1200	800 x 1200
	4.34.1	Larghezza corsia per pallet 1000 x 1200 trasversale (operatore a terra) <sup>(4) (5)</sup>	A <sub>st</sub> (mm)	2642	-	-
	4.34.1	Larghezza corsia per pallet 1000 x 1200 trasversale (operatore in piedi) <sup>(4) (5)</sup>	A <sub>st</sub> (mm)	3081	3146	3195
	4.34.2	Larghezza corsia per pallet 800 x 1200 longitudinalmente (operatore a terra) <sup>(4) (5)</sup>	A <sub>st</sub> (mm)	2488	-	-
4.34.2	Larghezza corsia per pallet 800 x 1200 longitudinalmente (operatore in piedi) <sup>(4) (5)</sup>	A <sub>st</sub> (mm)	2927	2992	3041	
4.35	Raggio di sterzata (operatore a terra) <sup>(4) (5)</sup>	W <sub>a</sub> (mm)	1842	-	-	
4.35	Raggio di sterzata (operatore in piedi) <sup>(4) (5)</sup>	W <sub>a</sub> (mm)	2281	2346	2395	
Dati prestazionali	5.1	Velocità di marcia con/senza carico (operatore a terra)	km/h	4 / 4	-	-
	5.1	Velocità di marcia con/senza carico (operatore in piedi)	km/h	8.5 / 12.0	8.5 / 12.0	8.5 / 12.0
	5.2	Velocità di sollevamento con/senza carico (operatore a terra)	m/s	0.03 / 0.03	0.03 / 0.03	0.03 / 0.03
	5.3	Velocità di sollevamento con/senza carico	m/s	0.04 / 0.03	0.04 / 0.03	0.04 / 0.03
	5.7	Pendenza superabile con/senza carico <sup>(1)</sup>	%	10 / 20	10 / 15	10 / 14
	5.8	Pendenza superabile max. con/senza carico <sup>(1)</sup>	%	10 / 20	10 / 15	10 / 14
5.10	Freno di servizio		Elettromagnetico	Elettromagnetico	Elettromagnetico	
Motore elettrico	6.1	Motore di trazione, S2, 60 min	kW	4	4	4
	6.2	Motore di sollevamento, S3, 15% <sup>(3)</sup>	kW	1.4	1.4	1.4
	6.3	Batteria a norma DIN 43531/35/36 A, B, C, n.		no	no	no
	6.4	Tensione batteria/capacità nominale K <sub>s</sub> <sup>(4)</sup>	(V)/(Ah)	24 / 500	24 / 500	24 / 500
	6.5	Peso batteria <sup>(2) (4)</sup>	kg	364	364	364
	6.6	Consumo energetico secondo ciclo VDI	kWh/h @Nr di cicli	0.47	0.47	0.47
8.1	Tipo di unità di trazione		Unità di controllo CA	Unità di controllo CA	Unità di controllo CA	
10.7	Livello di pressione sonora percepito dal sedile dell'operatore	dB (A)	< 70	< 70	< 70	

<sup>(1)</sup> In caso di uso frequente di rampe (entro un'ora), consultare l'addetto alle vendite.

<sup>(2)</sup> Questi valori possono variare di +/- 5%

<sup>(3)</sup> Valore riferito a S3 6%

<sup>(4)</sup> Vedere "Batterie tabella".

<sup>(5)</sup> Con sezione di carico sollevato: -85 mm

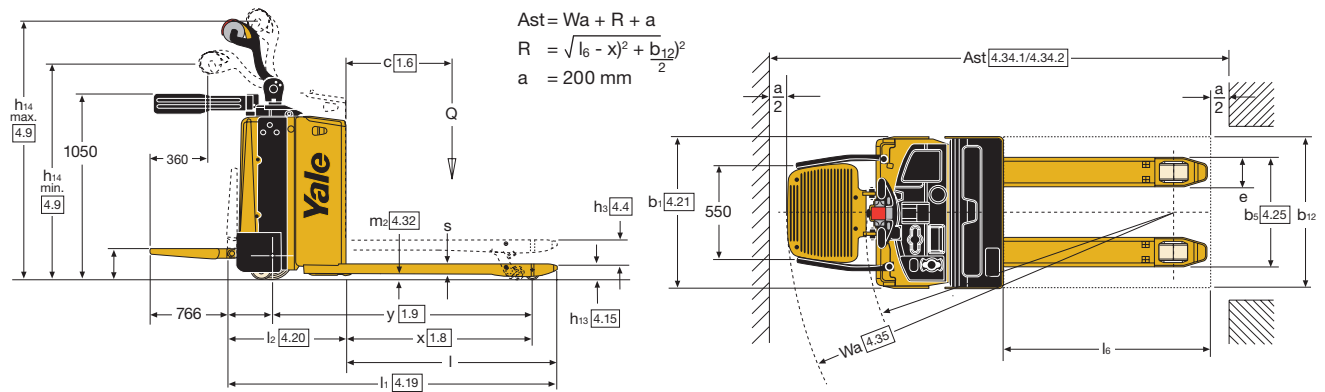
<sup>(6)</sup> Stand-sulla versione. Per la versione pedonale, anteriore/posteriore sono invertiti.

**Tutti i valori sono nominali e soggetti a tolleranze.**  
**Per maggiori informazioni, contattare il costruttore.**

**I carrelli illustrati possono essere allestiti con attrezzature opzionali.**

**I valori possono variare a seconda delle configurazioni.**

## MP20XV - Dimensioni del carrello



## MP20XV - Vano batteria 375Ah / 315Ah

1.2	Designazione tipo del costruttore		MP20XV	MP20XV	MP20XV
1.8	Distanza del baricentro del carico <sup>(5)</sup>	x (mm)	809	1012	1429
1.9	Interasse <sup>(5)</sup>	y (mm)	1288	1491	1908
2.1	Peso di servizio <sup>(1)</sup>	kg	750	750	750
2.2	Carico sull'assale, con carico anter./poster.	kg	1159 / 1591	1159 / 1591	1159 / 1591
2.3	Carico sull'assale, senza carico anter./poster.	kg	605 / 145	605 / 145	605 / 145
4.19	Lunghezza totale (operatore a terra)	l <sub>1</sub> (mm)	1719	1922	2339
4.19	Lunghezza totale (operatore in piedi)	l <sub>1</sub> (mm)	2165	2368	2785
4.20	Lunghezza compreso spalla forche (operatore a terra)	l <sub>2</sub> (mm)	730	730	730
4.20	Lunghezza compreso spalla forche (operatore in piedi)	l <sub>2</sub> (mm)	1176	1176	1176
4.22	Dimensioni forche ISO 2331	l (mm)	988	1191	1608
4.34.1	Larghezza corsia per pallet 1000 × 1200 trasversale (operatore a terra)	A <sub>st</sub> (mm)	2375	2277	2910
4.34.1	Larghezza corsia per pallet 1000 × 1200 trasversale (operatore in piedi)	A <sub>st</sub> (mm)	2821	2923	3356
4.34.2	Larghezza corsia per pallet 800 × 1200 longitudinalmente (operatore a terra)	A <sub>st</sub> (mm)	2340	2597	3229
4.35.2	Larghezza corsia per pallet 800 × 1200 longitudinalmente (operatore in piedi)	A <sub>st</sub> (mm)	2786	3025	3675
4.35	Raggio di sterzata (operatore a terra) <sup>(5)</sup>	W <sub>a</sub> (mm)	1540	1743	2160
4.35	Raggio di sterzata (operatore in piedi) (5)	W <sub>a</sub> (mm)	1986	2189	2606
6.3	Batteria a norma DIN 43531/35/36 A, B, C, n.		DIN 43535 B	DIN 43535 B	DIN 43535 B
6.4	Tensione batteria/capacità nominale K5	(V)/(Ah)	24 / 375 - 315	24 / 375 - 315	24 / 375 - 315
6.5	Peso batteria <sup>(1)</sup>	kg	288	288	288

<sup>(1)</sup> Questi valori possono variare di +/- 5%. <sup>(5)</sup> I valori si riferiscono alle forche abbassate, con le forche sollevate a 130 mm, tutte queste dimensioni devono essere ridotte di 100,6 mm.

## MP20XV - Vano batteria 250Ah / 210Ah

1.2	Designazione tipo del costruttore		MP20XV	MP20XV	MP20XV
1.8	Distanza del baricentro del carico <sup>(5)</sup>	x (mm)	809	1012	1429
1.9	Interasse <sup>(5)</sup>	y (mm)	1288	1218	1838
2.1	Peso di servizio <sup>(1)</sup>	kg	-	-	-
2.2	Carico sull'assale, con carico anter./poster.	kg	-	-	-
2.3	Carico sull'assale, senza carico anter./poster.	kg	-	-	-
4.19	Lunghezza totale (operatore a terra)	l <sub>1</sub> (mm)	1649	1852	2269
4.19	Lunghezza totale (operatore in piedi)	l <sub>1</sub> (mm)	2095	2298	2715
4.20	Lunghezza compreso spalla forche (operatore a terra)	l <sub>2</sub> (mm)	660	660	660
4.20	Lunghezza compreso spalla forche (operatore in piedi)	l <sub>2</sub> (mm)	1106	1106	1106
4.22	Dimensioni forche ISO 2331	l (mm)	988	1191	1608
4.34.1	Larghezza corsia per pallet 1000 × 1200 trasversale (operatore a terra)	A <sub>st</sub> (mm)	2305	2407	2840
4.34.1	Larghezza corsia per pallet 1000 × 1200 trasversale (operatore in piedi)	A <sub>st</sub> (mm)	2751	2853	3286
4.34.2	Larghezza corsia per pallet 800 × 1200 longitudinalmente (operatore a terra)	A <sub>st</sub> (mm)	2270	2509	3159
4.35.2	Larghezza corsia per pallet 800 × 1200 longitudinalmente (operatore in piedi)	A <sub>st</sub> (mm)	2716	2955	3605
4.35	Raggio di sterzata (operatore a terra) <sup>(5)</sup>	W <sub>a</sub> (mm)	1470	1673	2090
4.35	Raggio di sterzata (operatore in piedi) (5)	W <sub>a</sub> (mm)	1916	2119	2536
6.3	Batteria a norma DIN 43531/35/36 A, B, C, n.		DIN 43535 B	DIN 43535 B	DIN 43535 B
6.4	Tensione batteria/capacità nominale K5	(V)/(Ah)	24 / 250 - 210	24 / 250 - 210	24 / 250 - 210
6.5	Peso batteria <sup>(1)</sup>	kg	212	212	212

<sup>(1)</sup> Questi valori possono variare di +/- 5%. <sup>(5)</sup> I valori si riferiscono alle forche abbassate, con le forche sollevate a 130 mm, tutte queste dimensioni devono essere ridotte di 100,6 mm.

## MP20XV - VDI 2198 Specifiche generali

Segno distintivo	1.1	Costruttore (abbreviazione)		Yale
	1.2	Designazione tipo del costruttore		<b>MP20XV</b>
	1.3	Motore: elettrico (batteria o corrente di rete), diesel, benzina, gas		Elettrico (batteria)
	1.4	Tipo di operatore: manuale, operatore a terra, operatore in piedi, operatore seduto, commissionatore		Operatore a terra / Operatore in piedi
	1.5	Capacità/portata nominale	Q (t)	2.0
	1.6	Distanza del baricentro del carico	c (mm)	600
	1.8	Distanza del carico, dal centro dell'assale di trazione alla forca <sup>(2)</sup>	x (mm)	1012 <sup>(5)</sup>
	1.9	Interasse <sup>(2)</sup>	y (mm)	1491 <sup>(5)</sup>
	Peso	2.1	Peso di servizio	kg
2.2		Carico sull'assale, con carico anter./poster.	kg	1159 / 1591
2.3		Carico sull'assale, senza carico anter./poster.	kg	605 / 145
Gommatura/telaio	3.1	Gommatura: poliuretano, tophane, Vulkollan <sup>®</sup> , anter./poster.		Vulkollan-Poliuretano / Vulkollan
	3.2	Dimensioni ruote anteriori	ø (mm x mm)	230 x 75
	3.3	Dimensioni ruote posteriori	ø (mm x mm)	85 x 115
	3.4	Ruote addizionali (dimensioni)	ø (mm x mm)	100 x 40
	3.5	Ruote, numero ant./post. (x = ruote non motrici)		1x + 2/4 / 1x + 2/2
	3.6	Battistrada anteriore	b <sub>10</sub> (mm)	480
	3.7	Battistrada posteriore	b <sub>11</sub> (mm)	390
Dimensioni	4.4	Sollevamento	h <sub>3</sub> (mm)	130
	4.9	Altezza barra di traino in posizione di marcia min./max.	h <sub>14</sub> (mm)	1220 / 1460
	4.15	Altezza, abbassato	h <sub>13</sub> (mm)	85
	4.19	Lunghezza totale (operatore a terra) <sup>(2)</sup>	l <sub>1</sub> (mm)	1922
	4.19	Lunghezza totale (operatore in piedi) <sup>(2)</sup>	l <sub>1</sub> (mm)	2368
	4.20	Lunghezza compreso spalla forche (operatore a terra) <sup>(2)</sup>	l <sub>2</sub> (mm)	730
	4.20	Lunghezza compreso spalla forche (operatore in piedi) <sup>(2)</sup>	l <sub>2</sub> (mm)	1176
	4.21	Larghezza totale	b <sub>1</sub> / b <sub>2</sub> (mm)	716
	4.22	Dimensioni forche ISO 2331	s/e/l (mm)	55 / 170 / 1191
	4.25	Distanza fra bracci-forca <sup>(1)</sup>	b <sub>5</sub> (mm)	560
	4.32	Distanza da terra al centro dell'interasse	m <sub>2</sub> (mm)	30
	4.33	Dimensione di carico b <sub>12</sub> x l <sub>6</sub> trasversale <sup>(2)</sup>	b <sub>12</sub> x l <sub>6</sub> (mm)	1000 x 1200
	4.34.1	Larghezza corsia per pallet 1000 x 1200 trasversale (operatore a terra) <sup>(2)</sup>	A <sub>st</sub> (mm)	2477
	4.34.1	Larghezza corsia per pallet 1000 x 1200 trasversale (operatore in piedi) <sup>(2)</sup>	A <sub>st</sub> (mm)	2923
	4.34.2	Larghezza corsia per pallet 800 x 1200 longitudinalmente (operatore a terra) <sup>(2)</sup>	A <sub>st</sub> (mm)	2579
	4.34.2	Larghezza corsia per pallet 800 x 1200 longitudinalmente (operatore in piedi) <sup>(2)</sup>	A <sub>st</sub> (mm)	3025
	4.35	Raggio di sterzata (operatore a terra) <sup>(2)</sup>	W <sub>a</sub> (mm)	1743 <sup>(5)</sup>
4.35	Raggio di sterzata (operatore in piedi) <sup>(2)</sup>	W <sub>a</sub> (mm)	2189 <sup>(5)</sup>	
Dati prestazionali	5.1	Velocità di marcia con/senza carico (operatore a terra)	km/h	4 / 4
	5.1	Velocità di marcia con/senza carico (operatore in piedi)	km/h	6 / 6 <sup>(3)</sup>
	5.1.1	Velocità di marcia con/senza carico, retromarcia (operatore a terra)	km/h	4 / 4
	5.1.1	Velocità di marcia con/senza carico, retromarcia (operatore in piedi)	km/h	6 / 6 <sup>(3)</sup>
	5.2	Velocità di sollevamento con/senza carico	m/s	0.03 / 0.04
	5.3	Velocità di abbassamento con/senza carico	m/s	0.05 / 0.04
	5.7	Pendenza superabile con/senza carico	%	5.5 / 20
	5.8	Pendenza superabile max. con/senza carico	%	9 / 20
5.10	Freno di servizio		Elettromagnetico	
Motore elettrico	6.1	Motore di trazione, S2, 60 min	kW	2
	6.2	Motore di sollevamento, S3, 15% <sup>(5)</sup>	kW	1.4
	6.3	Batteria a norma DIN 43531/35/36 A, B, C, n.		DIN 43535 B
	6.4	Tensione batteria/capacità nominale K5	(V)/(Ah)	24 / 375 <sup>(1)</sup>
	6.5	Peso batteria <sup>(4)</sup>	kg	288
	6.6	Consumo energetico secondo ciclo VDI	kWh/h @Nr di cicli	0.48
8.1	Tipo di unità di trazione		Unità di controllo CA	
10.7	Livello di pressione sonora percepito dal sedile dell'operatore	dB (A)	< 70	

<sup>(1)</sup> Batterie disponibili 210 Ah, 250 Ah, 315 Ah; vedere la tabella "A". Con batterie 210 Ah, 250 Ah peso di servizio 661 kg.

<sup>(2)</sup> Vedere "Tabella batterie"

<sup>(3)</sup> Con protezioni laterali aperte: 8.5 / 8.5km/h <sup>(6)</sup> +/- 5%

<sup>(4)</sup> Valore riferito a S3 6%

<sup>(5)</sup> I valori si riferiscono alle forche abbassate, con le forche sollevate a 130 mm, tutte queste dimensioni devono essere ridotte di 100,6 mm.

**Tutti i valori sono nominali e soggetti a tolleranze. Per maggiori informazioni, contattare il costruttore.**

**I carrelli illustrati possono essere allestiti con attrezzature opzionali.**

**I valori possono variare a seconda delle configurazioni.**

# serie MPX

Modelli : MP20X, MP20XV

**Yale**<sup>®</sup>  
People. Products. Productivity.<sup>™</sup>

## Testata del timone e comandi

La testata del timone presenta una presa ergonomica con protezione integrale delle mani e molla di richiamo che lo riporta automaticamente in posizione verticale.

Pulsanti a farfalla di grandi dimensioni e di facile uso controllano la direzione di marcia, la velocità e il freno elettromagnetico. I pulsanti per il sollevamento e la discesa sono azionabili sia con la mano destra che con la mano sinistra e lo stesso vale per il clacson. Il pulsante di inversione del senso di marcia, quando attivato, inverte automaticamente la direzione di marcia arrestando il carrello. Il comando di marcia lenta consente di condurre il carrello con il timone verticale e a velocità ridotta, per una facile manovrabilità anche in spazi ristretti. Il modello MP20X nella versione con piattaforma fissa è disponibile con l'opzione sterzo Scooter Control, che consente di ridurre lo sforzo dell'operatore durante la sterzata.

Mantenendo l'operatore all'interno della superficie di ingombro del carrello e vicino al carrello, aumenta la protezione dell'operatore e la visibilità delle punte delle forche è ottima.

## Strumentazione

Il cruscotto del transpallet presenta un indicatore multifunzione che fornisce informazioni sullo stato del carrello. Le informazioni sul funzionamento includono l'indicatore carica batteria e il contaore.

Il pulsante a fungo rosso può essere premuto per arrestare immediatamente il carrello in caso di emergenza.

## Pedana operatore

L'ampia pedana consente all'operatore di trovare la posizione di guida più comoda; i bracci laterali pieghevoli sono in posizione elevata rispetto al livello della pedana, assicurando all'operatore il massimo comfort e una perfetta stabilità durante le manovre.

La pedana ammortizzata dotata di sensore presenza operatore, impedisce il

funzionamento del carrello quando non è presente l'operatore. Accesso posteriore e accesso laterale opzionali per i modelli MP20X, sono disponibili modelli con protezione fissa, indicati per servizio navetta su distanze medio-lunghe. Il cruscotto è dotato di vani portaoggetto con portadocumenti A4 opzionale.

## Sterzo elettrico "fly-by-wire" (MP20X)

Lo sforzo richiesto per manovrare il carrello è minimo, il rapporto di rotazione del timone rispetto alla ruota di trazione è 75°: 90° – limitando lo sforzo e il movimento del braccio dell'operatore, in modo da ridurre l'affaticamento e aumentare la produttività.

## Telaio e forche

La larghezza di 780 mm (MP20XV = 716 mm) consente la movimentazione di carichi in spazi ristretti, come all'interno di container o su rimorchi. È disponibile l'estrazione laterale della batteria (opzionale). Le forche hanno un basso profilo di 55 mm per agevolare il prelievo di carichi con ingresso delle forche basso, con un sollevamento di 130 mm.

Le robuste forche sono costituite da due solidi elementi longitudinali e da una lamiera di rinforzo.

I pulsanti proporzionali controllano il sollevamento e l'abbassamento. Ruote di carico gemellate per impieghi gravosi con punti di ingrassaggio e cuscinetti stagni in dotazione di serie.

## Batteria

La serie di batterie offre una gamma completa di opzioni di potenza. Per i modelli MP20XV è disponibile una gamma di potenza da 210 Ah a 375 Ah, per i modelli MP20X una gamma da 210 Ah a 500 Ah

## Rulli e ruote

I rulli e le ruote sono in Vulkollan. Le ruote di carico gemellate sono in dotazione di serie e variano a seconda della serie.

Una ruota singola, con capacità di carico minore, e ruote gemellate o doppie ruote singole sono disponibili come optional.

## Motori elettrici

Il motore CA da 4 kW, (MP20XV = 2 kW)

fornisce una risposta istantanea ai comandi di trazione in marcia avanti e retromarcia ed offre una coppia eccellente. Il motore esente da manutenzione (intervalli di ispezione ogni 1000 ore di esercizio) garantisce una lunga durata operativa a costi ridotti. Il sollevamento è fornito da un motore CC compound che eroga l'energia necessaria in base alle necessità di carrello.

## Gruppo di trazione - sistema sterzante

Treno di ingranaggi elicoidali in ghisa immersi in bagno d'olio. Il motore è montato verticalmente per una ventilazione efficiente.

## Impianto idraulico

La potente e silenziosa pompa idraulica, attivata dal motore elettrico, è di tipo a doppi ingranaggi. Il serbatoio trasparente facilita il controllo del livello dell'olio idraulico. L'abbassamento è controllato da un'elettrovalvola attivata mediante pulsanti nel timone.

## Controlli elettronici

Alta efficienza energetica e prestazioni del motore elevate consentono un'elevata frequenza di utilizzo, riducendo la frequenza di ricarica della batteria. Le caratteristiche combinate del motore di trazione e del pannello di controllo aumentano l'efficienza della frenatura al rilascio e a corrente inversa, senza alcuna riduzione di autonomia, consentendo di usare il freno elettromagnetico soltanto per il parcheggio e le emergenze. I parametri elettronici sono facilmente personalizzati dal servizio assistenza.

## Opzioni

Opzioni disponibili:

- Cella frigo -30 °C
- Forche di lunghezza e larghezza variabili
- Protezione laterale fissa con accesso posteriore (Biga)
- Protezione posteriore fissa con accesso laterale (Bob)
- Supporto di carico
- Estrazione laterale batteria
- Rulliera per il cambio batteria.

## HYSTER-YALE UK LIMITED

operante come **Yale Europe Materials Handling**  
Centennial House, Frimley Business Park,  
Frimley, Surrey GU16 7SG, Regno Unito.

Tel.: +44 (0) 1276 538500

Fax: +44 (0) 1276 538559

[www.yale-forklifts.eu](http://www.yale-forklifts.eu)

N. di pubblicazione 220990157 Rev.08 Stampato in Olanda (0918HG) IT.

**Sicurezza:** Questo carrello è conforme alle attuali normative UE. Le specifiche sono soggette a modifiche senza preavviso.

Yale, VERACITOR e  sono marchi commerciali registrati. "PEOPLE, PRODUCTS, PRODUCTIVITY", PREMIER, Hi-Vis e CSS sono marchi registrati negli Stati Uniti e in altre giurisdizioni. MATERIALS HANDLING CENTRAL e MATERIAL HANDLING CENTRAL sono marchi di servizio negli Stati Uniti e in altre giurisdizioni.  è un copyright registrato. © Yale Europe Materials Handling 2018. Tutti i diritti riservati. Carrello elevatore illustrato con attrezzatura opzionale. Paese di registrazione: Inghilterra e Galles. Numero di registrazione dell'impresa: 02636775

