

serie
MPX

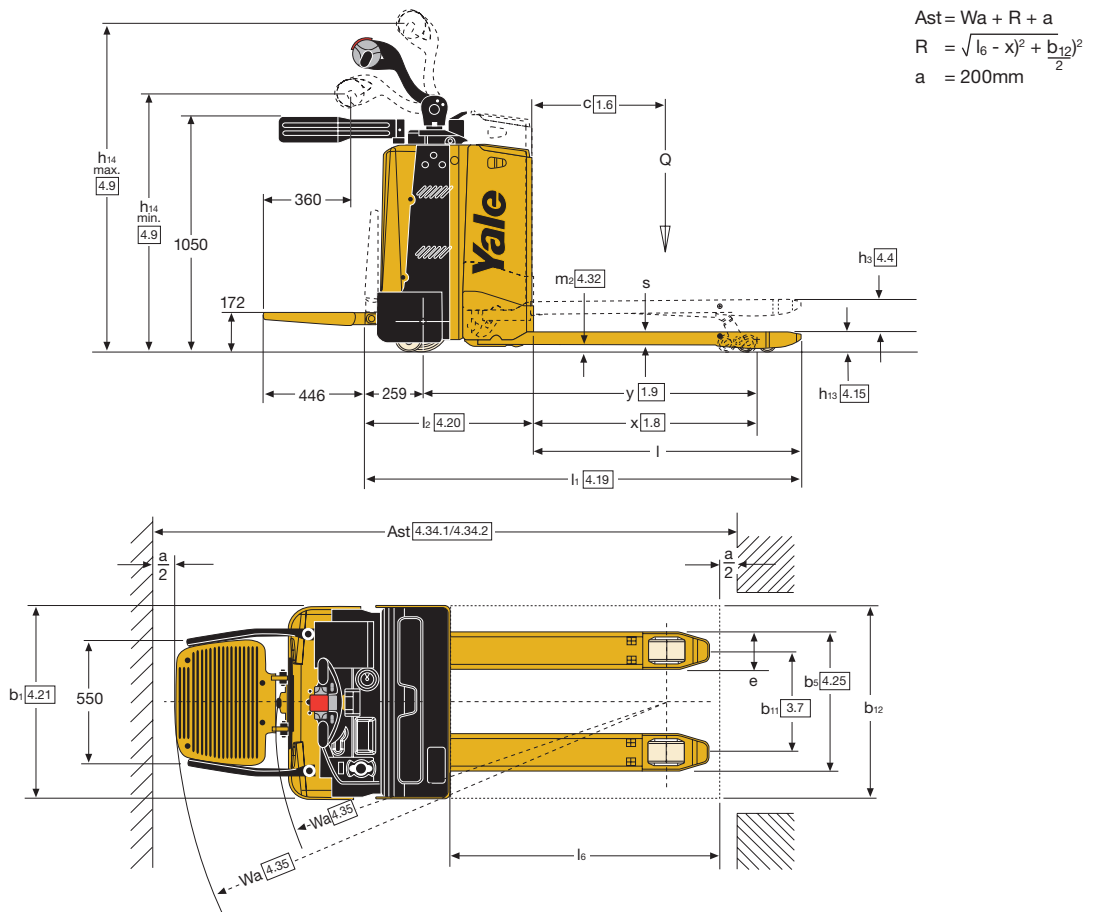
2000 kg

Pallettruck
met lage heffunctie
en bestuurdersplatform

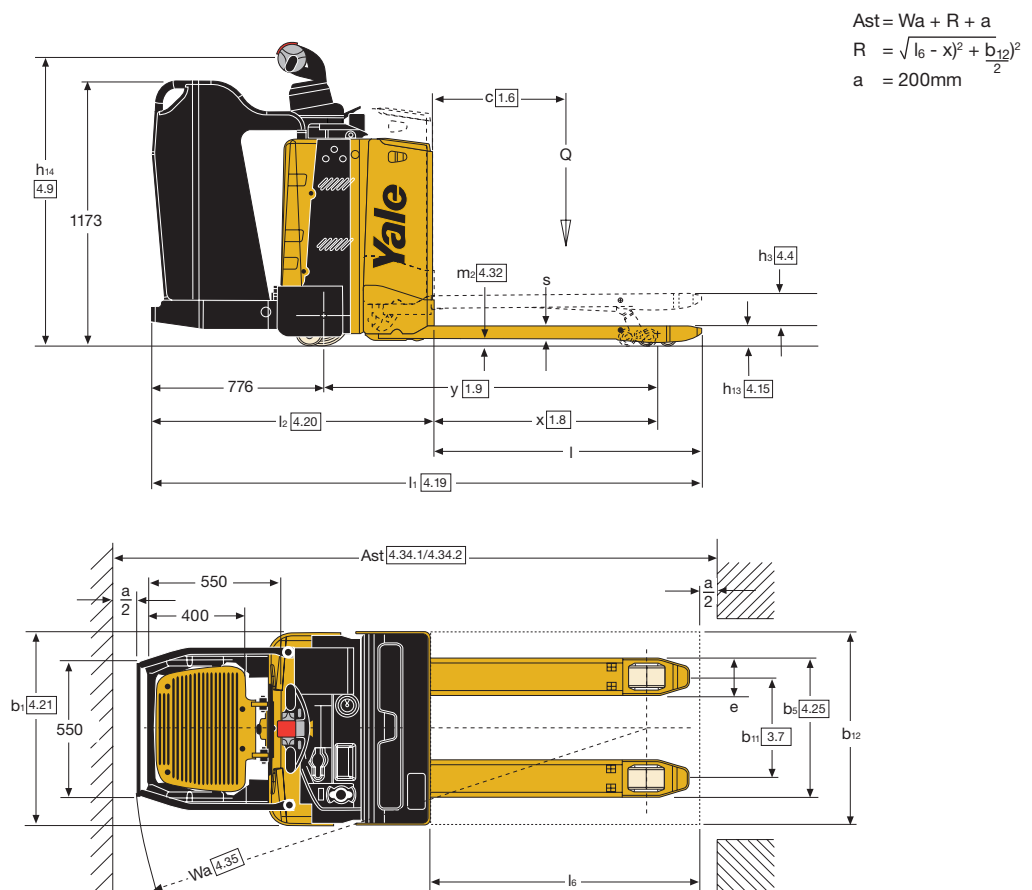


- Modellen met zij- en achterbescherming en vast bestuurdersplatform
- Yale AC Technology
- Borstelloze stuurbevestigingsmotor
- Meerij- of meeloopbediening

MP20X FBW - truckafmetingen



MP20X scooterbediening, zijbescherming – truckafmetingen



MP20X FBW - batterijcompartiment 400 Ah

1.2	Benaming fabrikanttype		MP20X FBW	MP20X FBW Biga*	MP20X FBW Bob**
1.9	Wielbasis	y (mm)	1526	1526	1526
2.1	Eigen gewicht ⁽¹⁾	kg	915	965	965
2.2	Asbelasting met last voor/achter	kg	1779 / 1136 ⁽³⁾	1779 / 1186	1779 / 1186
2.3	Asbelasting zonder last voor/achter	kg	192 / 723 ⁽³⁾	193 / 772	193 / 772
4.19	Lengte totaal (met standaard vorken) (lopend)	l ₁ (mm)	1964	-	-
4.19	Lengte totaal (met standaard vorken) (staand)	l ₁ (mm)	2410	2471	2520
4.20	Lengte tot voorzijde vorken (lopend)	l ₂ (mm)	781	-	-
4.20	Lengte tot voorzijde vorken (staand)	l ₂ (mm)	1227	1288	1337
4.34.1	Gangpadbreedte voor pallets 1000 x 1200 overdwars (lopend)	A _{st} (mm)	2592	-	-
4.34.1	Gangpadbreedte voor pallets 1000 x 1200 overdwars (staand)	A _{st} (mm)	3031	3096	3145
4.34.2	Gangpadbreedte voor pallets 800 x 1200 lengte (lopend)	A _{st} (mm)	2438	-	-
4.35.2	Gangpadbreedte voor pallets 800 x 1200 lengte (staand)	A _{st} (mm)	2877	2942	2991
4.35	Draaicirkel (lopend)	W _a (mm)	1792	-	-
4.35	Draaicirkel (staand)	W _a (mm)	2231	2296	2345
6.4	Batterijspanning/nominale capaciteit K ₅	(V)/(Ah)	24 / 400	24 / 400	24 / 400
6.5	Gewicht van de batterij ⁽¹⁾	kg	303	303	303

⁽¹⁾ Deze waarden kunnen variëren met +/- 5 %
⁽²⁾ Beschikbare batterij 210/250 Ah DIN B. Met batterij 210/250 Ah eigen gewicht – 21 kg.
⁽³⁾ Staand versie. Voor meeloopuitvoering, front/rear zijn verwisseld.

Alle waarden zijn nominale waarden en zijn onderhevig aan toleranties. Neem voor meer informatie contact op met de fabrikant.

Let op: afgebeelde heftrucks kunnen optionele apparatuur bevatten. De waarden kunnen variëren met alternatieve configuraties.

* Vast platform met zijbescherming (Biga) en scooterbediening.

** Vast platform met achterbescherming (Bob) en scooterbediening.

MP20X FBW - batterijcompartiment 300 Ah

1.2	Benaming fabrikanttype		MP20X FBW	MP20X FBW Biga*	MP20X FBW Bob**
1.9	Wielbasis	y (mm)	1486	1486	1486
2.1	Eigen gewicht ⁽¹⁾	kg	845	895	895
2.2	Asbelasting met last voor/achter	kg	1736 / 1109 ⁽³⁾	1737 / 1158	1737 / 1158
2.3	Asbelasting zonder last voor/achter	kg	177 / 668 ⁽³⁾	179 / 716	179 / 716
4.19	Lengte totaal (met standaard vorken) (lopend)	l ₁ (mm)	1924	-	-
4.19	Lengte totaal (met standaard vorken) (staand)	l ₁ (mm)	2370	2431	2480
4.20	Lengte tot voorzijde vorken (lopend)	l ₂ (mm)	741	-	-
4.20	Lengte tot voorzijde vorken (staand)	l ₂ (mm)	1187	1248	1297
4.34.1	Gangpadbreedte voor pallets 1000 x 1200 overdwars (lopend)	A _{st} (mm)	2552	-	-
4.34.1	Gangpadbreedte voor pallets 1000 x 1200 overdwars (staand)	A _{st} (mm)	2991	3056	3105
4.34.2	Gangpadbreedte voor pallets 800 x 1200 lengte (lopend)	A _{st} (mm)	2398	-	-
4.35.2	Gangpadbreedte voor pallets 800 x 1200 lengte (staand)	A _{st} (mm)	2837	2902	2951
4.35	Draaicirkel (lopend)	W _a (mm)	1752	-	-
4.35	Draaicirkel (staand)	W _a (mm)	2191	2256	2305
6.4	Batterijspanning/nominale capaciteit K ₅	(V)/(Ah)	24 / 300 ⁽²⁾	24 / 300 ⁽²⁾	24 / 300 ⁽²⁾
6.5	Gewicht van de batterij ⁽¹⁾	kg	233	233	233

⁽¹⁾ Deze waarden kunnen variëren met +/- 5 %
⁽²⁾ Beschikbare batterij 210/250 Ah DIN B. Met batterij 210/250 Ah eigen gewicht – 21 kg.
⁽³⁾ Staand versie. Voor meeloopuitvoering, front/rear zijn verwisseld.

Alle waarden zijn nominale waarden en zijn onderhevig aan toleranties. Neem voor meer informatie contact op met de fabrikant.

Let op: afgebeelde heftrucks kunnen optionele apparatuur bevatten. De waarden kunnen variëren met alternatieve configuraties.

* Vast platform met zijbescherming (Biga) en scooterbediening.

** Vast platform met achterbescherming (Bob) en scooterbediening.

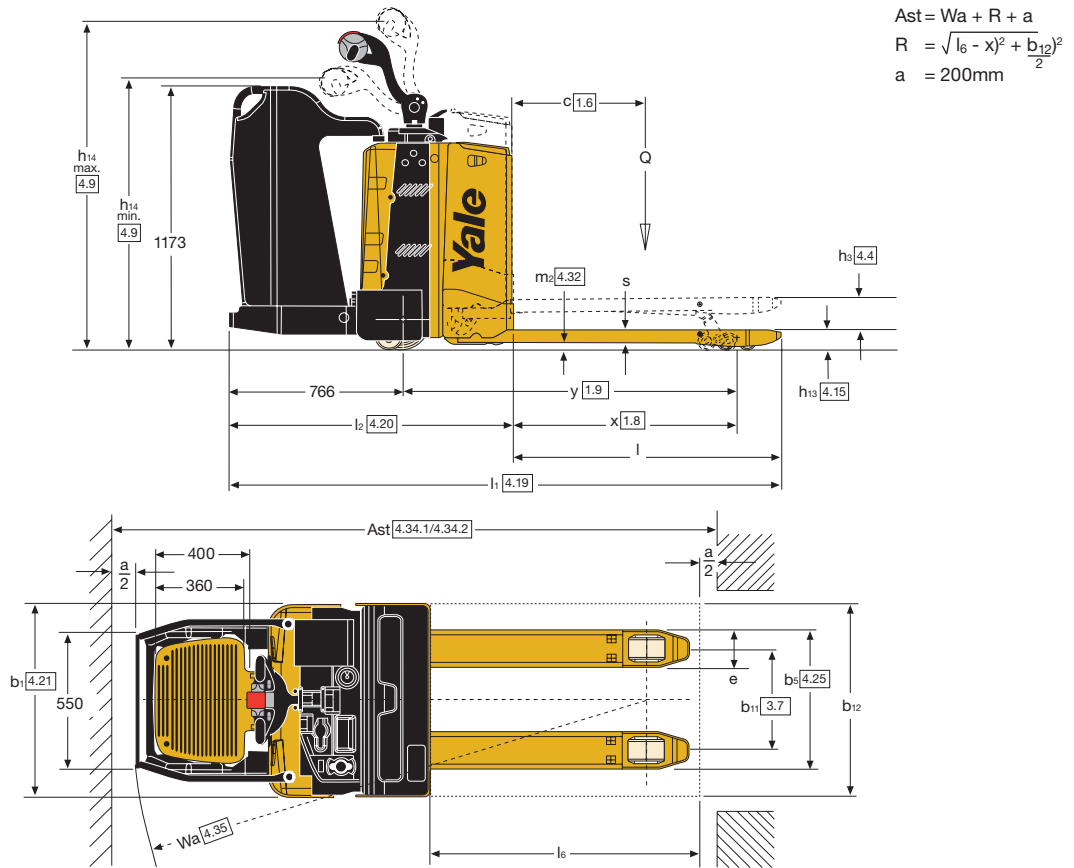
MP20XV FBW - Vorkentabel

b₅ = 520mm - 560mm - 650mm

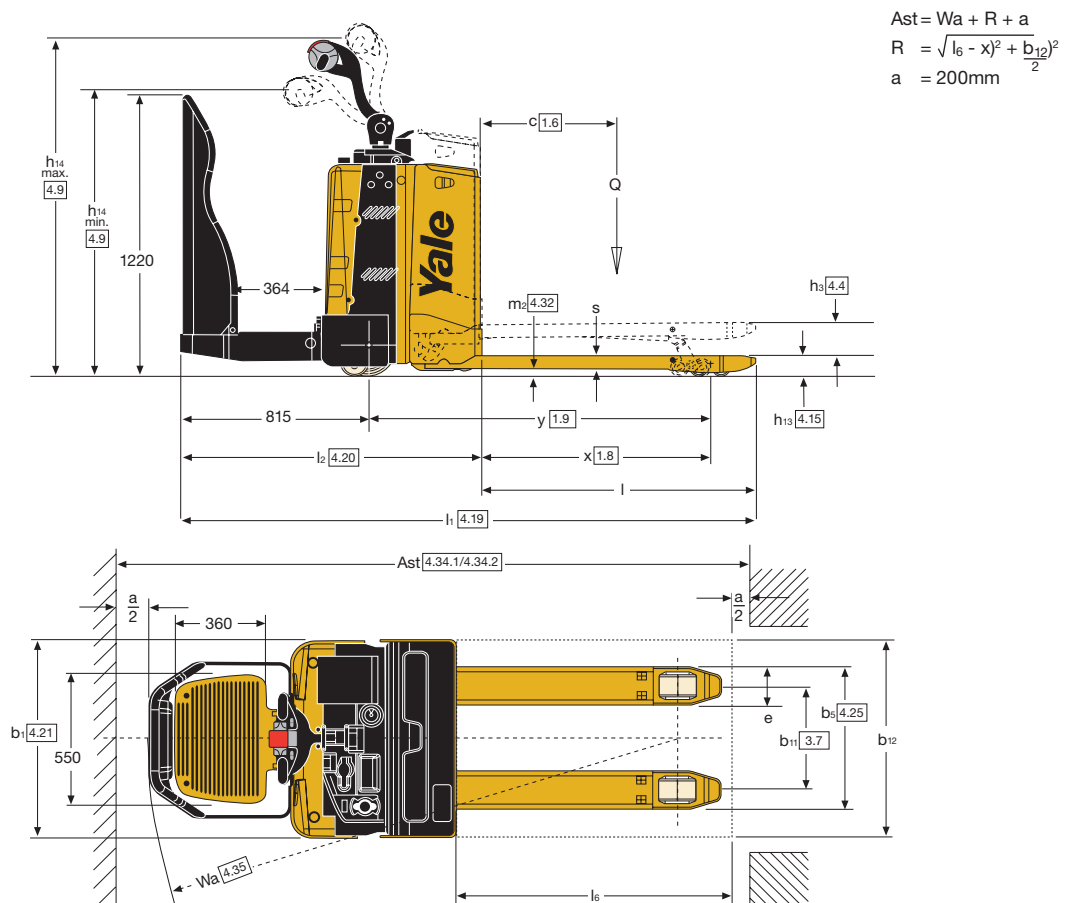
	c	l	x	l-x	l ₆	y	l ₂	l ₁	W _a (¹)	A _{st} (¹)	Wght.(²)	y	l ₂	l ₁	W _a (¹)	A _{st} (¹)	Wght.(²)	y	l ₂	l ₁	W _a (¹)	A _{st} (¹)	Wght.(²)
	mm	mm	mm	mm	mm	mm	mm	mm	mm	mm	kg	mm	mm	mm	mm	mm	kg	mm	mm	mm	mm	mm	kg
	500	980	801	479	1000	1283	741	1721	1549	2196	164	1323	781	1761	1589	2236	173	1373	831	1811	1639	2286	185
	600	1183	1004	179	1200	1486	741	1924	1752	2398	175	1526	781	1964	1792	2438	184	1576	831	2014	1842	2488	195
	800	1600	1421	179	1600	1903	741	2341	2169	2808	200	1943	781	2381	2209	2848	208	1993	831	2431	2259	2898	220
Korte	1200	2356	1405	951	2400	1887	741	3097	2153	3426	258	1927	781	3137	2193	3466	268	1977	831	3187	2243	3516	279
Lang	1200	2356	1860	496	2400	2342	741	3097	2608	3480	270	2382	781	3137	2648	3520	279	2432	831	3187	2698	3570	291
UK	1200	2356	1650	706	2400	2132	741	3097	2398	3448	266	2172	781	3137	2438	3488	275	2222	831	3187	2488	3538	288
	Voor alle batterijcompartimenten					Batterijcompartiment 210-250-300Ah					Batterijcompartiment 400Ah					Batterijcompartiment 500Ah							

⁽¹⁾ Met staande versie + 439 mm. ⁽²⁾ Alle gewichten zijn: vorken + verbindingstangen.

MP20X disselkopbediening, zijbescherming – truckafmetingen



MP20X disselkopbediening, achterbescherming – truckafmetingen



MP20X FWB - VDI 2198 Algemene specificaties

			Yale	Yale	Yale
Kenmerk	1.1	Fabrikant (afkorting)		Yale	Yale
	1.2	Benaming fabrikanttype		MP20X FWB	MP20X FWB Vast platform met zijbescherming (Biga) en scooterbediening
	1.3	Aandrijving: elektrisch (batterij of stroomnet), diesel, benzine, LPG		Elektrisch (batterij)	Elektrisch (batterij)
	1.4	Manier van bediening: met de hand, lopend, staand, zittend, orderverzamelaar		Lopend / Staand	Staand
	1.5	Nominale capaciteit/nominale belasting	Q (t)	2.0	2.0
	1.6	Lastzwaartepunt	c (mm)	600	600
	1.8	Zwaartepuntafstand, van het midden van de aandrijfas tot de vorken ⁽⁵⁾	x (mm)	1004	1004
	1.9	Wielbasis ^{(4) (5)}	y (mm)	1576	1576
	Gewicht	2.1	Eigen gewicht ^{(2) (4)}	kg	976
2.2		Asbelasting met last voor/achter ⁽⁴⁾	kg	1160 / 1816 ⁽⁶⁾	1816 / 1210
2.3		Asbelasting zonder last voor/achter ⁽⁴⁾	kg	771 / 205 ⁽⁶⁾	205 / 821
Banden/chassis	3.1	Banden: polyurethaan, tophane, Vulkollan [®] , voor/achter		Vulkollan / Vulkollan	Vulkollan / Vulkollan
	3.2	Bandenmaat, voor	ø (mm x mm)	254 x 90 ⁽⁶⁾	85 x 94
	3.3	Bandenmaat, achter	ø (mm x mm)	85 x 94 ⁽⁶⁾	254 x 90
	3.4	Extra wielen (afmetingen)	ø (mm x mm)	125 x 50	125 x 50
	3.5	Wielen, aantal voor/achter (x = aangedreven)		1x+2/4 ⁽⁶⁾	4/1x+2
	3.6	Spoorbreedte voor	b ₁₀ (mm)	526 ⁽⁶⁾	390
	3.7	Spoorbreedte achter	b ₁₁ (mm)	390 ⁽⁶⁾	526
Afmetingen	4.4	Hefhoogte	h ₃ (mm)	130	130
	4.9	Hoogte van trek balk in rijpositie min./max.	h ₁₄ (mm)	1220 / 1460	1277
	4.15	Hoogte, omlaag	h ₁₃ (mm)	86	86
	4.19	Lengte totaal (met standaard vorken) (lopend) ⁽⁴⁾	l ₁ (mm)	2014	-
	4.19	Lengte totaal (met standaard vorken) (staand) ⁽⁴⁾	l ₁ (mm)	2460	2521
	4.20	Lengte tot voorzijde vorken (lopend) ⁽⁴⁾	l ₂ (mm)	831	-
	4.20	Lengte tot voorzijde vorken (staand) ⁽⁴⁾	l ₂ (mm)	1277	1338
	4.21	Totale breedte	b ₁ / b ₂ (mm)	780	780
	4.22	Vorkafmetingen ISO 2331	s/e/l (mm)	170 / 55 / 1183	170 / 55 / 1183
	4.25	Breedte tussen vorkenarmen	b ₅ (mm)	560	560
	4.32	Bodemvrijheid, middenpunt van wielbasis	m ₂ (mm)	26	26
	4.33	Laadafmetingen b ₁₂ x l ₆ overdwars	b ₁₂ x l ₆ (mm)	800 x 1200	800 x 1200
	4.34.1	Gangpadbreedte voor pallets 1000 x 1200 overdwars (lopend) ^{(4) (5)}	A _{st} (mm)	2642	-
	4.34.1	Gangpadbreedte voor pallets 1000 x 1200 overdwars (staand) ^{(4) (5)}	A _{st} (mm)	3081	3146
	4.34.2	Gangpadbreedte voor pallets 800 x 1200 lengte (lopend) ^{(4) (5)}	A _{st} (mm)	2488	-
4.34.2	Gangpadbreedte voor pallets 800 x 1200 lengte (staand) ^{(4) (5)}	A _{st} (mm)	2927	2992	
4.35	Draaicirkel (lopend) ^{(4) (5)}	W _a (mm)	1842	-	
4.35	Draaicirkel (staand) ^{(4) (5)}	W _a (mm)	2281	2346	
Prestatiegegevens	5.1	Rijsnelheid met/zonder last (lopend)	km/h	4 / 4	-
	5.1	Rijsnelheid met/zonder last (staand)	km/h	8.5 / 12.0	8.5 / 12.0
	5.2	Hefsnelheid met/zonder last	m/s	0.03 / 0.03	0.03 / 0.03
	5.3	Daalsnelheid met/zonder last	m/s	0.04 / 0.03	0.04 / 0.03
	5.7	Klimvermogen met/zonder last ⁽¹⁾	%	10 / 20	10 / 15
	5.8	Max. klimvermogen met/zonder last ⁽¹⁾	%	10 / 20	10 / 15
5.10	Bedrijfsrem		Elektromagnetische	Elektromagnetische	
Elektrische motor	6.1	Tractie motor, S2, 60 minuten belasting	kW	4	4
	6.2	Hefmotor, S3, 15 % ⁽³⁾	kW	1.4	1.4
	6.3	Batterij conform DIN 43531/35/36 A, B, C, nee		no	no
	6.4	Batterijspanning/nominale capaciteit K _s ⁽⁴⁾	(V)/(Ah)	24 / 500	24 / 500
	6.5	Gewicht van de batterij ^{(2) (4)}	kg	364	364
	6.6	Energieverbruik volgens VDI-cyclus	kWh/h @Nr van Cycli	0.47	0.47
8.1	Soort aandrijvingsregeling		AC-regelaar	AC-regelaar	
10.7	Geluidsniveau bij bestuurdersstoel	dB (A)	< 70	< 70	

⁽¹⁾ Neem contact op met de verkoper als er (binnen 1 uur) vaak over hellingen wordt gereden.

⁽²⁾ Deze waarden kunnen variëren met +/- 5 %

⁽³⁾ Waarde van S3 6 %

⁽⁴⁾ Zie "Batterijen table"

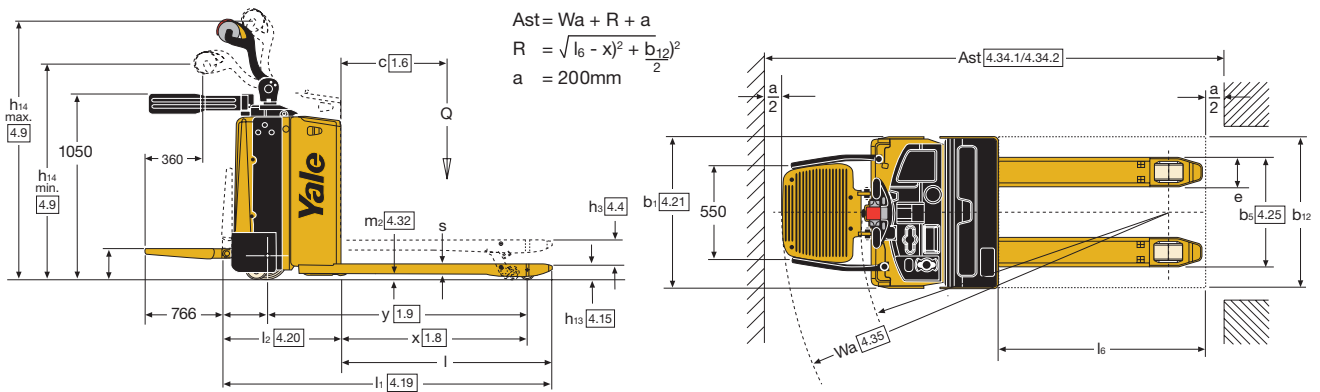
⁽⁵⁾ Met laden afdeling opgeheven: -85mm

⁽⁶⁾ Meeloopuitvoering. Voor versie voor/achter zijn verwisseld.

Alle waarden zijn nominale waarden en zijn onderhevig aan toleranties. Neem voor meer informatie contact op met de fabrikant.

Let op: afgebeelde heftrucks kunnen optionele apparatuur bevatten. De waarden kunnen variëren met alternatieve configuraties.

MP20XV - truckafmetingen



MP20XV - batterijcompartiment 375 Ah / 315 Ah

1.2	Benaming fabrikanttype		MP20XV	MP20XV	MP20XV
1.8	Zwaartepuntafstand, van het midden van de aandrijfas tot de vorken ⁽⁵⁾	x (mm)	809	1012	1429
1.9	Wielbasis ⁽⁵⁾	y (mm)	1288	1491	1908
2.1	Eigen gewicht ⁽¹⁾	kg	750	750	750
2.2	Asbelasting met last voor/achter	kg	1159 / 1591	1159 / 1591	1159 / 1591
2.3	Breedte tussen vorkenarmen	kg	605 / 145	605 / 145	605 / 145
4.19	Lengte totaal (met standaard vorken) (lopend)	l ₁ (mm)	1719	1922	2339
4.19	Lengte totaal (met standaard vorken) (staand)	l ₁ (mm)	2165	2368	2785
4.20	Lengte tot voorzijde vorken (lopend)	l ₂ (mm)	730	730	730
4.20	Lengte tot voorzijde vorken (staand)	l ₂ (mm)	1176	1176	1176
4.22	Vorkafmetingen ISO 2331	l (mm)	988	1191	1608
4.34.1	Gangpadbreedte voor pallets 1000 x 1200 overdwars (lopend)	A _{st} (mm)	2375	2277	2910
4.34.1	Gangpadbreedte voor pallets 1000 x 1200 overdwars (staand)	A _{st} (mm)	2821	2923	3356
4.34.2	Gangpadbreedte voor pallets 800 x 1200 lengte (lopend)	A _{st} (mm)	2340	2597	3229
4.35.2	Gangpadbreedte voor pallets 800 x 1200 lengte (staand)	A _{st} (mm)	2786	3025	3675
4.35	Draaicirkel (lopend) ⁽⁵⁾	W _a (mm)	1540	1743	2160
4.35	Draaicirkel (staand) ⁽⁵⁾	W _a (mm)	1986	2189	2606
6.3	Batterij conform DIN 43531/35/36 A, B, C, nee		DIN 43535 B	DIN 43535 B	DIN 43535 B
6.4	Batterijspanning/nominale capaciteit K _s	(V)/(Ah)	24 / 375 - 315	24 / 375 - 315	24 / 375 - 315
6.5	Gewicht van de batterij ⁽¹⁾	kg	288	288	288

⁽¹⁾ Deze waarden kunnen variëren met +/- 5 %. ⁽⁵⁾ Waarden gelden voor verlaagde vorken. Met tot 130 mm getilde vorken, moeten deze afmetingen met 100,6 mm worden verminderd

MP20XV - batterijcompartiment 250 Ah / 210 Ah

1.2	Benaming fabrikanttype		MP20XV	MP20XV	MP20XV
1.8	Zwaartepuntafstand, van het midden van de aandrijfas tot de vorken ⁽⁵⁾	x (mm)	809	1012	1429
1.9	Wielbasis ⁽⁵⁾	y (mm)	1288	1218	1838
2.1	Eigen gewicht ⁽¹⁾	kg	-	-	-
2.2	Asbelasting met last voor/achter	kg	-	-	-
2.3	Breedte tussen vorkenarmen	kg	-	-	-
4.19	Lengte totaal (met standaard vorken) (lopend)	l ₁ (mm)	1649	1852	2269
4.19	Lengte totaal (met standaard vorken) (staand)	l ₁ (mm)	2095	2298	2715
4.20	Lengte tot voorzijde vorken (lopend)	l ₂ (mm)	660	660	660
4.20	Lengte tot voorzijde vorken (staand)	l ₂ (mm)	1106	1106	1106
4.22	Vorkafmetingen ISO 2331	l (mm)	988	1191	1608
4.34.1	Gangpadbreedte voor pallets 1000 x 1200 overdwars (lopend)	A _{st} (mm)	2305	2407	2840
4.34.1	Gangpadbreedte voor pallets 1000 x 1200 overdwars (staand)	A _{st} (mm)	2751	2853	3286
4.34.2	Gangpadbreedte voor pallets 800 x 1200 lengte (lopend)	A _{st} (mm)	2270	2509	3159
4.35.2	Gangpadbreedte voor pallets 800 x 1200 lengte (staand)	A _{st} (mm)	2716	2955	3605
4.35	Draaicirkel (lopend) ⁽⁵⁾	W _a (mm)	1470	1673	2090
4.35	Draaicirkel (staand) ⁽⁵⁾	W _a (mm)	1916	2119	2536
6.3	Batterij conform DIN 43531/35/36 A, B, C, nee		DIN 43535 B	DIN 43535 B	DIN 43535 B
6.4	Batterijspanning/nominale capaciteit K _s	(V)/(Ah)	24 / 250 - 210	24 / 250 - 210	24 / 250 - 210
6.5	Gewicht van de batterij ⁽¹⁾	kg	212	212	212

⁽¹⁾ Deze waarden kunnen variëren met +/- 5 %. ⁽⁵⁾ Waarden gelden voor verlaagde vorken. Met tot 130 mm getilde vorken, moeten deze afmetingen met 100,6 mm worden verminderd

MP20XV - VDI 2198 Algemene specificaties

Kenmerk	1.1	Fabrikant (afkorting)		Yale
	1.2	Benaming fabrikanttype		MP20XV
	1.3	Aandrijving: elektrisch (batterij of stroomnet), diesel, benzine, LPG		Elektrisch (batterij)
	1.4	Manier van bediening: met de hand, lopend, staand, zittend, orderverzamelaar		Lopend / Standing
	1.5	Nominale capaciteit/nominale belasting	Q (t)	2.0
	1.6	Lastzwaartepunt	c (mm)	600
	1.8	Zwaartepuntafstand, van het midden van de aandrijfas tot de vorken ⁽²⁾	x (mm)	1012 ⁽⁵⁾
	1.9	Wielbasis ⁽²⁾	y (mm)	1491 ⁽⁵⁾
	Gewicht	2.1	Eigen gewicht	kg
2.2		Asbelasting met last voor/achter	kg	1159 / 1591
2.3		Asbelasting zonder last voor/achter	kg	605 / 145
Banden/chassis	3.1	Banden: polyurethaan, tophane, Vulkollan [®] , voor/achter		Vulkollan-Polyurethane / Vulkollan
	3.2	Bandenmaat, voor	ø (mm x mm)	230 x 75
	3.3	Bandenmaat, achter	ø (mm x mm)	85 x 115
	3.4	Extra wielen (afmetingen)	ø (mm x mm)	100 x 40
	3.5	Wielen, aantal voor/achter (x = aangedreven)		1x + 2/4 / 1x + 2/2
	3.6	Spoorbreedte voor	b ₁₀ (mm)	480
	3.7	Spoorbreedte achter	b ₁₁ (mm)	390
Afmetingen	4.4	Hefhoogte	h ₃ (mm)	130
	4.9	Hoogte van trek balk in rijpositie min./max.	h ₁₄ (mm)	1220 / 1460
	4.15	Hoogte, omlaag	h ₁₃ (mm)	85
	4.19	Lengte totaal (met standaard vorken) (lopend) ⁽²⁾	l ₁ (mm)	1922
	4.19	Lengte totaal (met standaard vorken) (staand) ⁽²⁾	l ₁ (mm)	2368
	4.20	Lengte tot voorzijde vorken (Lopend) ⁽²⁾	l ₂ (mm)	730
	4.20	Lengte tot voorzijde vorken (Staand) ⁽²⁾	l ₂ (mm)	1176
	4.21	Totale breedte	b ₁ / b ₂ (mm)	716
	4.22	Vorkafmetingen ISO 2331	s/e/l (mm)	55 / 170 / 1191
	4.25	Breedte tussen vorkenarmen ⁽¹⁾	b ₅ (mm)	560
	4.32	Bodemvrijheid, middenpunt van wielbasis	m ₂ (mm)	30
	4.33	Laadafmetingen b ₁₂ x l ₆ overdwars ⁽²⁾	b ₁₂ x l ₆ (mm)	1000 x 1200
	4.34.1	Gangpadbreedte voor pallets 1000 x 1200 overdwars (Lopend) ⁽²⁾	A _{st} (mm)	2477
	4.34.1	Gangpadbreedte voor pallets 1000 x 1200 overdwars (Staand) ⁽²⁾	A _{st} (mm)	2923
	4.34.2	Gangpadbreedte voor pallets 800 x 1200 lengte (Lopend) ⁽²⁾	A _{st} (mm)	2579
	4.34.2	Gangpadbreedte voor pallets 800 x 1200 lengte (Staand) ⁽²⁾	A _{st} (mm)	3025
	4.35	Draaicirkel (Lopend) ⁽²⁾	W _a (mm)	1743 ⁽⁵⁾
4.35	Draaicirkel (Staand) ⁽²⁾	W _a (mm)	2189 ⁽⁵⁾	
Prestatiegegevens	5.1	Rijsnelheid met/zonder last (Lopend)	km/h	4 / 4
	5.1	Rijsnelheid met/zonder last (Staand)	km/h	6 / 6 ⁽³⁾
	5.1.1	Rijsnelheid met/zonder last, achteruit (Lopend)	km/h	4 / 4
	5.1.1	Rijsnelheid met/zonder last, achteruit (Staand)	km/h	6 / 6 ⁽³⁾
	5.2	Hefsnelheid met/zonder last	m/s	0.03 / 0.04
	5.3	Daalsnelheid met/zonder last	m/s	0.05 / 0.04
	5.7	Klimvermogen met/zonder last	%	5.5 / 20
	5.8	Max. klimvermogen met/zonder last	%	9 / 20
	5.10	Bedrijfsrem		Elektromagnetische
	Elektrische motor	6.1	Tractie motor, S2, 60 minuten belasting	kW
6.2		Hefmotor, S3, 15 % ⁽⁵⁾	kW	1.4
6.3		Batterij conform DIN 43531/35/36 A, B, C, nee		DIN 43535 B
6.4		Batterijspanning/nominale capaciteit Ks	(V)/(Ah)	24 / 375 ⁽¹⁾
6.5		Gewicht van de batterij ⁽⁴⁾	kg	288
6.6		Energieverbruik volgens VDI-cyclus	kWh/h @Nr van Cycli	0.48
8.1	Soort aandrijvingsregeling		AC-regelaar	
10.7	Geluidsniveau bij bestuurdersstoel	dB (A)	< 70	

⁽¹⁾ Beschikbare batterij's 210 Ah, 250 Ah, 315 Ah; zie tabel "A". Met batterijen 210 Ah, 250 Ah eigen gewicht 661 kg.

⁽²⁾ Zie "Batterijtabel"

⁽³⁾ Met geopende zijbeschermingen: 8.5/8.5 km/u

⁽⁴⁾ Waarde van S3 6 %

⁽⁵⁾ Vwaarden gelden voor verlaagde vorken. Met tot 130 mm getilde vorken, moeten deze afmetingen met 100,6 mm worden verminderd.

⁽⁶⁾ +/- 5 %

Alle waarden zijn nominale waarden en zijn onderhevig aan toleranties. Neem voor meer informatie contact op met de fabrikant.

Let op: afgebeelde hefurks kunnen optionele apparatuur bevatten.

serie MPX

Modellen: MP20X, MP20XV



Disselkop en bedieningen

De disselkop heeft een ergonomisch gevormde handgreep met geïntegreerde handbescherming en veerondersteuning om automatisch terug te keren naar de verticale positie.

Grote, gebruiksvriendelijke vlinderknoppen voor het bedienen van de rijrichting, snelheid en elektromagnetische rem. Dubbele hef- en daalknoppen voor zowel links- als rechtshandige chauffeurs en claxon. De rijrichtingsomkeerschakelaar keert bij activering de rijrichting automatisch om en stopt de heftruck. Met de kruipsnelheidscontrole kan de heftruck met de disselboom in verticale positie worden bediend, op een lagere snelheid om in een krappe ruimtes te manoeuvreren. Uitvoeringen MP20X met een vast platform zijn optioneel leverbaar met Scooter Control-besturing, die het de bestuurder gemakkelijker maakt om te sturen. De bestuurder blijft binnen de voetafdruk van de truck en dicht bij het truckframe, waardoor de bestuurder beter wordt beschermd en het zicht op de punten van de vorken uitstekend is.

Instrumenten

Het dashboard van de pallettruck is voorzien van een multifunctionele indicator die de status van de heftruck weergeeft. De batterijontladingsindicator en urenteller verschaffen operationele informatie.

De truck kan in geval van nood meteen worden stilgezet met de rode paddenstoelknop.

Bestuurdersplatform

Het grote bestuurdersplatform maakt het voor bestuurders gemakkelijk om hun eigen comfortabele rijpositie te vinden. De inklapbare zijbeugels zijn vrij hoog ten opzichte van de platformhoogte en bieden de bestuurder optimaal comfort en stabiliteit in bochten.

Het schokgedempte truckplatform fungeert als een aanwezigheidschakelaar (of "man aan boord"-sensor) die de werking van de truck zonder bestuurder voorkomt. Voor de MP20X-modellen zijn er verschillende types van vaste en

beschermende achter- en zijtoegangen beschikbaar die geschikt zijn voor shuttle-activiteiten over middellange en lange afstanden. Het dashboard beschikt over compartimenten voor benodigde en andere kleine items, en een optionele A4-documenthouder.

Elektrische fly-by-wire besturing (MP20X)

Er is een minimale inspanning vereist om de truck te manoeuvreren, de rotatieverhouding van de disselboom naar het aandrijf wiel is 75°: 90° – zodat de chauffeur met minder inspanning en armbewegingen kan werken, dit vermindert vermoeidheid en verhoogt de productiviteit.

Chassis en vorken

De breedte van 780 mm (MP20XV = 716 mm) maakt de heftruck ideaal voor de verwerking van ladingen in kleine ruimtes, zoals in containers of vrachtwagens. Een optionele zijdelingse batterijwisseling is beschikbaar. De vorken hebben een laag profiel van 55 mm en een 130 mm heffing om lage ingangsladingen te heffen. De sterke vorken bestaan uit twee solide lengtestukken en een sluit- en versterkingsplaat. Proportionele knoppen regelen heffen en dalen. Dubbelluchtbanden voor zware toepassingen met smeerpunten en afgedichte lagers zijn standaard.

Batterij

De grote keuze van batterij's maakt een brede waaier van vermogensopties/ uitvoeringen mogelijk. Voor MP20XV modellen vanaf 210 Ah tot 375 Ah, voor MP20X-modellen vanaf 210 Ah tot 500 Ah.

Rollen en wielen

Rollen en wielen van Vulkollan. Afhankelijk van het model horen de dubbellaadwielen tot de standaarduitvoering. Een enkel wiel, met een kleinere draagcapaciteit en gekoppelde of individuele dubbele wielen zijn optioneel.

Elektrische motoren

De 4 kW AC-motor (MP20XV = 2 kW) reageert meteen op vooruit- en

achteruitcommando's en heeft een aanzienlijke koppel. De onderhoudsvrije motor (met vereiste onderhoudsintervallen van 1000 bedrijfsuren) beperkt onderhoudskosten gedurende de lange levensduur. De hefmotor is een DC-motor, die vermogen biedt voor de operationele vereisten van de truck.

Tractie – stuureenheid

De gietijzere aandrijflijn beschikt over schroefvormige vertandingen in een oliebad. De motor is verticaal gemonteerd voor een efficiënte ventilatie.

Hydraulische eenheid

De geruisloze en krachtige hydraulische pomp is van het dubbele-tandwieltype en wordt geactiveerd door de elektrische motor. De doorzichtige tank maakt het controleren van het hydraulische oliepeil eenvoudig. Het dalen wordt geregeld door een magneetklep die via de disseldrukknoppen wordt geactiveerd.

Elektronische bediening

De hoge energie-efficiëntie en motorprestaties verlengen de inzetduur en verlagen de oplaadtijd van de batterij. De gecombineerde karakteristieken van de tractiemotor en het bedieningspaneel verbeteren de efficiëntie van ontkoppelingen- en achteruitremmen zonder enige vermindering van de autonomie. De elektromagnetische rem blijft voorbehouden voor parkeren en noodgevallen. De elektronische parameters zijn gemakkelijk aan te passen door een servicetechnicus.

Opties

De beschikbare opties zijn o.a.:

- Koude opslag -30 °C
- Andere vorklengtes en -breedtes
- Vaste zijbescherming met toegang aan de achterkant (Biga)
- Vaste achterbescherming met toegang aan de zijkant (Bob)
- Lastbeschermrek
- Zijdelingse batterijwisseling
- Wisselbed voor batterijwisseling.

HYSTER-YALE UK LIMITED

handelend als **Yale Europe Materials Handling**
Centennial House,
Frimley Business Park,
Frimley, Surrey GU16 7SG, Verenigd Koninkrijk.


Tel: +44 (0) 1276 538500 Fax: +44 (0) 1276 538559

www.yale-forklifts.eu

Publicatie onderdeelnr. 220990156 Rev.08 Gedrukt in Nederland (0918HG) NL.

Veiligheid: Deze truck voldoet aan de huidige CE-eisen. Specificaties kunnen op elk moment, zonder aankondiging, worden gewijzigd.

Yale en VERACTOR en  zijn geregistreerde handelsmerken. "PEOPLE, PRODUCTS, PRODUCTIVITY", PREMIER, Hi-Vis en CSS zijn handelsmerken in de Verenigde Staten en in bepaalde andere rechtsgebieden. MATERIALS HANDLING CENTRAL en MATERIAL HANDLING CENTRAL zijn servicemerken in de Verenigde Staten en in bepaalde andere rechtsgebieden.

 Is een geregistreerd auteursrecht. © Yale Europe Materials Handling 2018. Alle rechten voorbehouden. Heftruck weergegeven met optionele apparatuur. Land van registratie: Engeland en Wales. Bedrijfsregistratienummer: 02636775