

MP20XUX

2.000 kg

Transpallet con pedana



Produttività

- Sistema di controllo avanzato CA
- Impianto dei freni rigenerativo
- Pulsante inversion d'emergenza
- Interruttore di spegnimento di emergenza
- Interruttore bassa velocità
- Opzione sterzo meccanico o elettrico disponibile.

Strutturale

- I supporti a rulli a molla migliorano la stabilità laterale su superfici non uniformi e migliorano le prestazioni del carrello elevatore e la vita utile
- Per le forche ad alta resistenza viene utilizzato acciaio monoblocco sagomato di grande spessore.

Affabilità

- Le impostazioni di protezione della

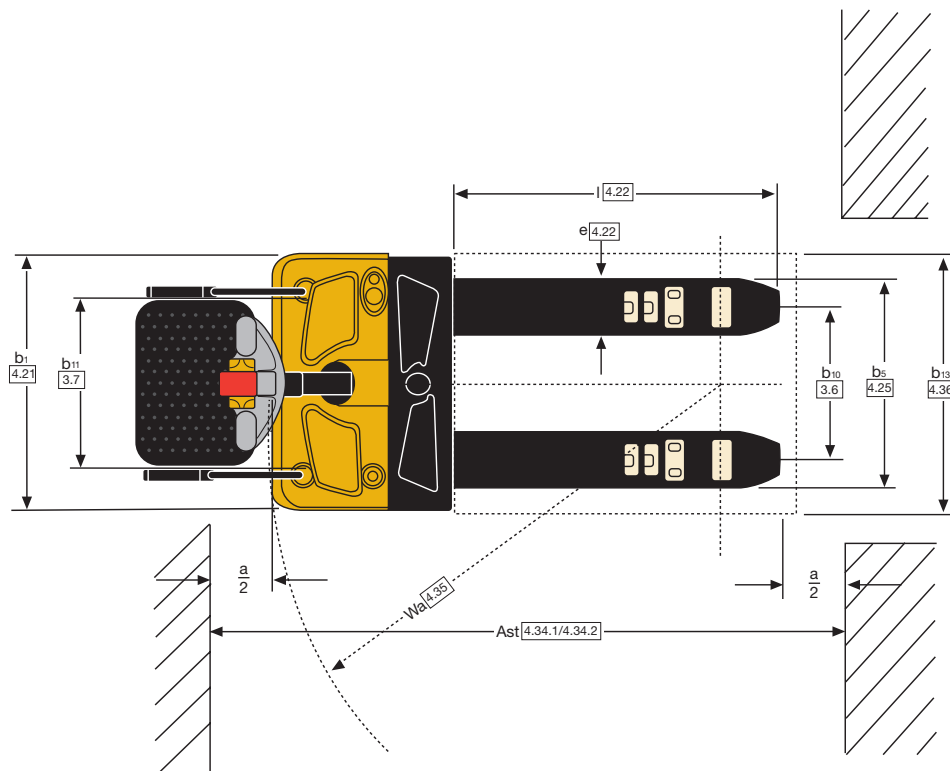
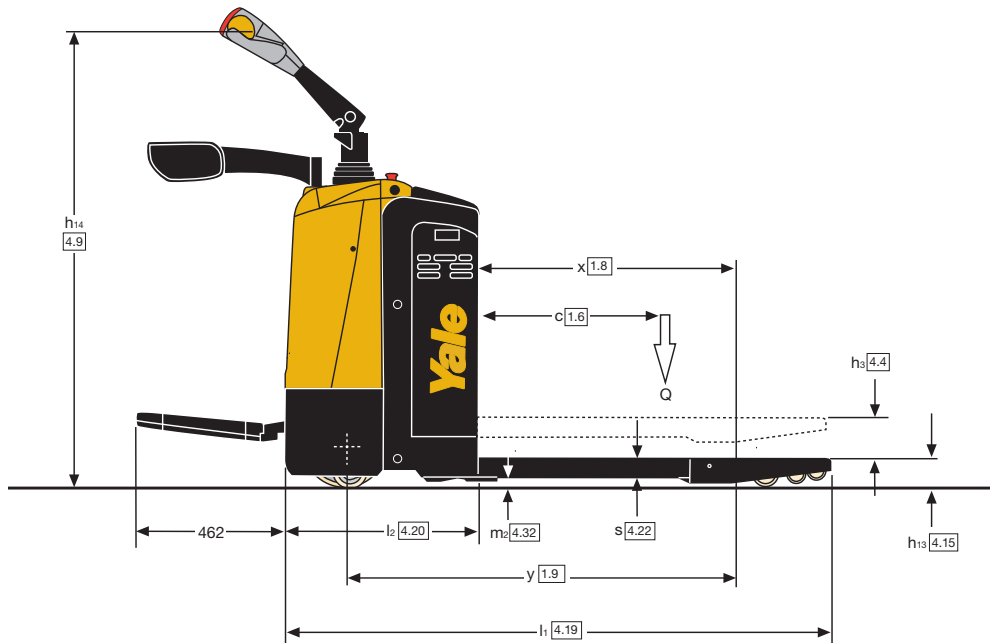
batteria a basso livello prolungano il suo utilizzo

- La tecnologia CAN bus riduce la complessità del cablaggio e aumenta l'affidabilità.
- Tutti i punti di perno sono dotati di raccordi ingrassati e cuscinetti manutenibili, riducendo l'usura dei componenti e aumentandone la vita utile
- Sistema di estrazione laterale della batteria.

VDI 2198 - Specifiche generali

Segno distintivo	1.1	Costruttore (abbreviazione)		Yale
	1.2	Designazione tipo del costruttore		MP20XUX
	1.3	Motore: elettrico (batteria o corrente di rete), diesel, benzina, gas		Elettrico (batteria)
	1.4	Tipo di operatore: manuale, operatore a terra, operatore in piedi, operatore seduto, commissionatore		Operatore in piedi
	1.5	Capacità/portata nominale	Q (kg)	2000
	1.6	Distanza del baricentro del carico	c (mm)	600
	1.8	Distanza del carico, dal centro dell'assale di trazione alla forca	x (mm)	815 / 865 / 935
	1.9	Interasse	y (mm)	1211 / 1261 / 1331
	Peso	2.1	Peso di servizio (con batteria)	kg
2.2		Carico sull'assale, con carico anter./poster.	mm	1300 / 1410
2.3		Carico sull'assale, senza carico anter./poster.	mm	110 / 600
Gommatura/telaio	3.1	Gommatura: poliuretano, tophane, Vulkollan [®] , anter./poster.		Poliuretano
	3.2	Dimensioni ruote anteriori		Φ 250 × 70
	3.3	Dimensioni ruote posteriori		Φ 82 × 98
	3.4	Ruote addizionali (dimensioni)		Φ 127 × 57
	3.5	Ruote, numero ant./post. (x = ruote non motrici)		1X + 2/2(4)
	3.6	Battistrada anteriore	b ₁₀ (mm)	490
	3.7	Battistrada posteriore	b ₁₁ (mm)	340 / 370 / 470 / 505
Dimensioni	4.4	Sollevamento	h ₃ (mm)	202
	4.9	Altezza barra di traino in posizione di marcia min./max.	h ₁₄ (mm)	1150 / 1430
	4.19	Lunghezza totale	l ₁ (mm)	1710 / 1760 / 1830
	4.20	Lunghezza compreso spalla forche	l ₂ (mm)	610
	4.21	Larghezza totale	b ₁ / b ₁ (mm)	775
	4.22	Dimensioni forche ISO 2331	s/e/l (mm)	53 / 180 / 1100 (1150 / 1220)
	4.25	Distanza fra bracci-forca	b ₅ (mm)	520 / 550 / 650 / 685
	4.32	Distanza da terra al centro dell'interasse	m ₂ (mm)	28
	4.34.1	Larghezza corsia per pallet 1000 × 1200 trasversale	Ast (mm)	1910 / 1960 / 2030
	4.34.2	Larghezza corsia per pallet 800 × 1200 longitudinalmente	Ast (mm)	2010 / 2010 / 2030
4.35	Raggio di sterzata	W _a (mm)	1550 / 1600 / 1670	
Dati prestazionali	5.1	Velocità di marcia con/senza carico	km/h	7.0 / 7.1
	5.2	Velocità di sollevamento con/senza carico	km/h	0.039 / 0.056
	5.3	Velocità di abbassamento con/senza carico	m/s	0.064 / 0.050
	5.6	Forza di trazione max. sulla barra di traino con carico/senza carico	%	8 / 20
	5.10	Freno di servizio		Elettromagnetico
Motore elettrico	6.4	Tensione batteria/capacità nominale K5	V/Ah	24 / 210
	6.5	Peso batteria	kg	170
		Dimensiones del compartimento de la batería (largo / ancho / alto).	mm	750 x 170 x 534
10.7	Livello di pressione sonora percepito dal sedile dell'operatore	dB (A)	70	

Dimensioni del carrello



MP20XUX

Yale[®]
People. Products. Productivity.™


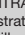
Yale Europe Materials Handling

Centennial House, Frimley Business Park,
Frimley, Surrey GU16 7SG
Regno Unito.

Tel: +44 (0) 1276 538500
Fax: +44 (0) 1276 538559

www.yale.com

N. di pubblicazione 220990881 Rev.01 Stampato in Olanda (0420HG) IT.
HYSTER-YALE UK LIMITED operante come Yale Europe Materials Handling.
Le specifiche sono soggette a modifiche senza preavviso.

Yale, VERACITOR e  sono marchi commerciali registrati. "PEOPLE, PRODUCTS, PRODUCTIVITY", PREMIER, Hi-Vis e CSS sono marchi registrati negli Stati Uniti e in altre giurisdizioni. MATERIALS HANDLING CENTRAL e MATERIAL HANDLING CENTRAL sono marchi di servizio negli Stati Uniti e in altre giurisdizioni.  è un copyright registrato.
© Yale Europe Materials Handling 2020. Tutti i diritti riservati. Carrello elevatore illustrato con attrezzatura opzionale. Paese di registrazione: Inghilterra e Galles.
Numero di registrazione dell'impresa: 02636775.

