

serie  
**MPC**

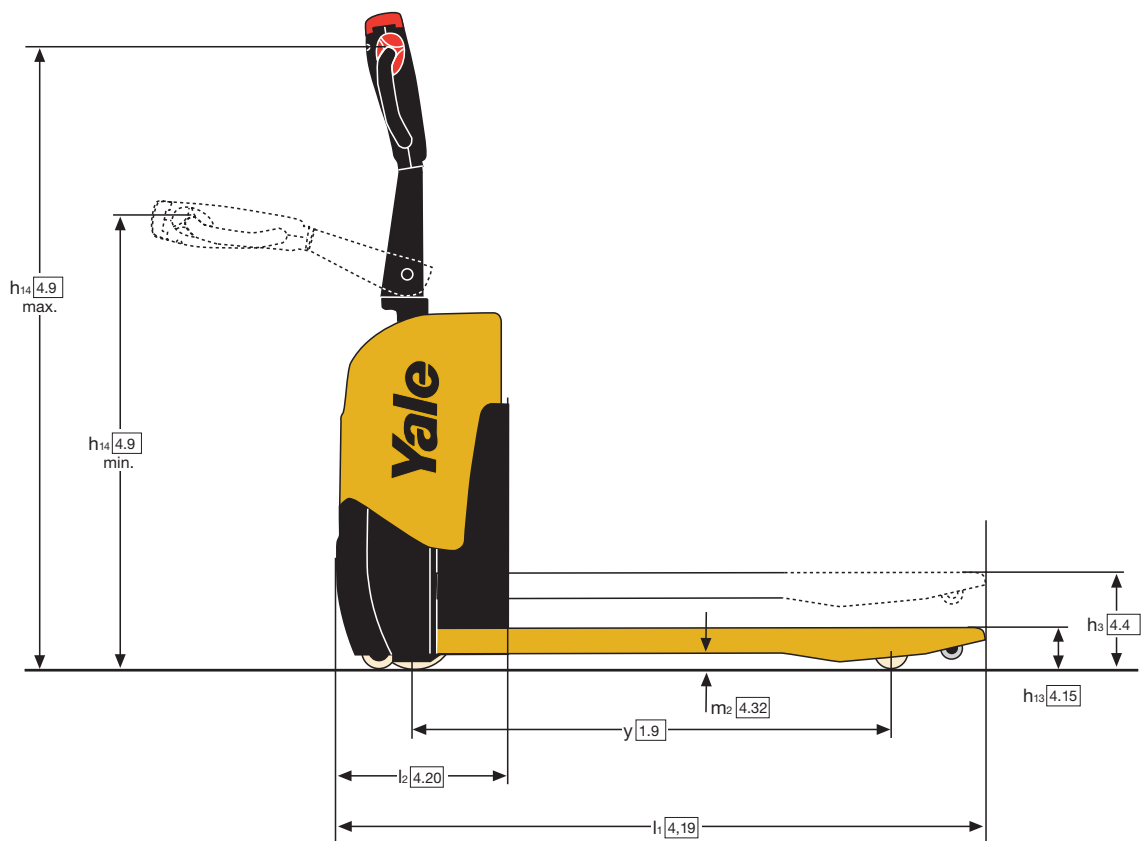
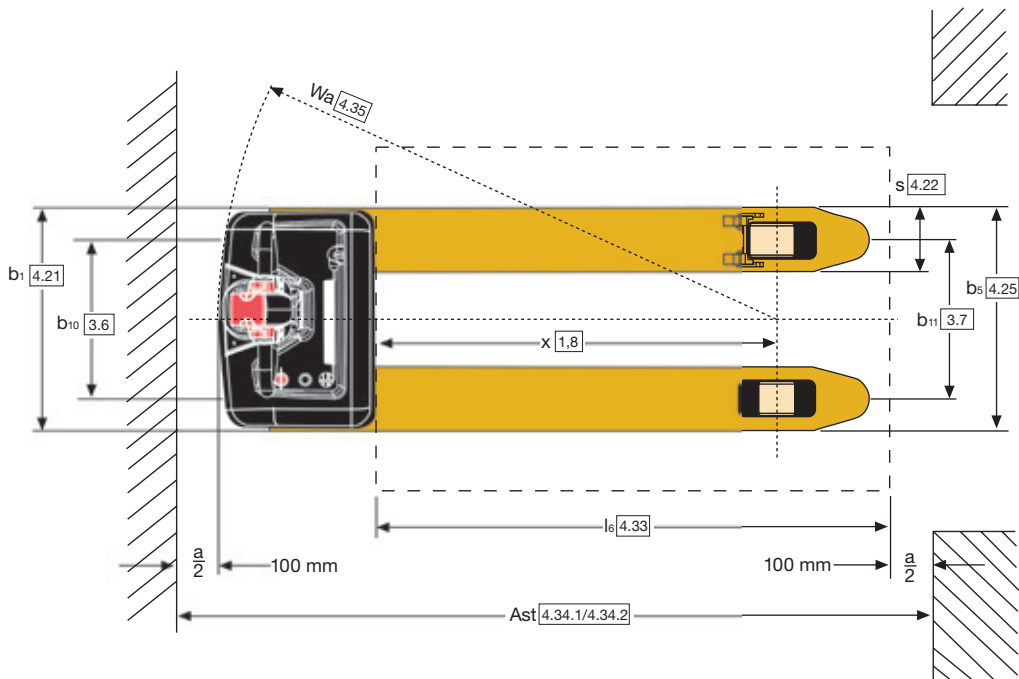
1400 kg

# Compacte pallettruck



- Compact chassisonwerp voor betere toegankelijkheid
- MOSFET DC Combi-controller voor een hydraulische en tractiecontrole
- Ergonomisch ontworpen disselkop voor maximaal bestuurderscomfort

# Truckafmetingen



## VDI 2198 – Algemene specificaties

Kenmerk	1.1	Fabrikant (afkorting)		Yale
	1.2	Modelaanduiding van de fabrikant		<b>MPC14</b>
	1.3	Aandrijving: elektrisch (batterij of stroomnet), diesel, benzine, LPG		Elektrisch (batterij)
	1.4	Bediening: handmatig, lopend, staand, zittend, orderverzamelaar		Meeloop
	1.5	Nominaal hefvermogen/nominale belasting	Q (t)	1.4
	1.6	Lastzwaartepunt	c (mm)	600
	1.8	Zwaartepuntafstand, van het midden van de aandrijfjas tot de vorken	x (mm)	886
	1.9	Wielbasis	y (mm)	1152
	Gewichten	2.1	Eigen gewicht	kg
2.2		Asbelasting met last voor/achter	kg	642 / 1088
2.3		Asbelasting zonder last voor/achter	kg	180 / 50
Banden/chassis	3.1	Banden: polyurethaan, tophane, vulkollan, voor/achter		Polyurethaan
	3.2	Bandenmaat, voor	ø (mm x mm)	195 x 55
	3.3	Bandenmaat, achter	ø (mm x mm)	80 x 69
	3.4	Extra wielen (afmetingen)	ø (mm x mm)	30 x 45
	3.5	Wielen, aantal voor/achter (x = aangedreven)		1x + 2 / 4
	3.6	Spoorbreedte voor	b <sub>10</sub> (mm)	470
	3.7	Spoorbreedte achter	b <sub>11</sub> (mm)	480
Afmetingen	4.4	Hefhoogte	h <sub>3</sub> (mm)	200
	4.9	Hoogte van disselarm in rijpositie min./max.	h <sub>14</sub> (mm)	950 / 1310
	4.15	Hoogte, omlaag	h <sub>13</sub> (mm)	85
	4.19	Totale lengte (meeloop)	l <sub>1</sub> (mm)	1508
	4.20	Lengte tot voorzijde vorken (meeloop)	l <sub>2</sub> (mm)	358
	4.21	Totale breedte	b <sub>1</sub> / b <sub>2</sub> (mm)	685
	4.22	Vorkafmetingen DIN ISO 2331	s/e/l (mm)	53 / 160 / 1150
	4.25	Buitenste vorkbreedte	b <sub>5</sub> (mm)	550
	4.32	Bodemvrijheid, middenpunt van wielbasis	m <sub>2</sub> (mm)	32
	4.33	Laadafmetingen b <sub>12</sub> x l <sub>6</sub> overdwars	b <sub>12</sub> x l <sub>6</sub> (mm)	1000 x 1200
	4.34.1	Gangpadbreedte bij pallets 1000 mm x 1200 mm overdwars (meeloop)	A <sub>st</sub> (mm)	2131
	4.34.2	Gangpadbreedte bij pallets 800 mm x 1200 mm in de lengte (meeloop)	A <sub>st</sub> (mm)	2029
	4.35	Draaicirkel (meeloop)	Wa (mm)	1320
Prestatiegegevens	5.1	Rijsnelheid, met/zonder last	km/u	5,3 / 5,8
	5.1.1	Rijsnelheid met/zonder last, achteruit	km/u	5,3 / 5,8
	5.2	Hefsnelheid, met/zonder last	m/s	2,25 / 3,32
	5.3	Daalsnelheid, met/zonder last	m/s	2,37 / 1,90
	5.8	Max. klimvermogen met/zonder last	%	5 / 15
	5.10	Voetrem		Elektrisch
Elektrische motor	6.1	Rijmotor, classificatie S2 60 min.	kW	0,9
	6.2	Hefmotor, S3, 15 % belasting	kW	0,8
	6.3	Batterij volgens DIN 43531/35/36 A, B, C, nee		no
	6.4	Batterijspanning/nominale capaciteit K5	(V)/(Ah)	24 / 80
	6.5	Gewicht van de batterij	kg	49
	6.6	Energieverbruik volgens VDI-cyclus	kWh/u bij aantal cycli	op verzoek
8.1	Type aandrijfeenheid		MOSFET	
10.7	Geluidsniveau bij bestuurdersstoel	dB (A)	70	

Alle waarden zijn nominale waarden en zijn onderhevig aan toleranties. Neem voor meer informatie contact op met de fabrikant.

De waarden kunnen variëren met alternatieve configuraties.

Yale behoudt zich het recht voor de producten zonder enige vorm van kennisgeving te wijzigen.

Let op: afgebeelde heftrucks kunnen optionele apparatuur bevatten.

# Serie MPC

Modellen: MPC14



## Disselkop en bediening

De disselkop is ergonomisch ontworpen voor bestuurderscomfort. Gevoelige vlinderschakelaars regelen de rijrichting, snelheid en remmen garanderen soepel starten, gecontroleerd remmen en versnellen.

Gebruiksvriendelijke disselkopbedieningen voor een productieve handling van lasten. Optimaal geplaatste bedieningselementen die weinig inspanning vergen ter vermindering van bestuurdersvermoeidheid. Verstelbare prestatie-instelling ten behoeve van specifieke werkomstandigheden. Kruipsnelheidsfunctie voor manoeuvreren in kleine ruimtes

## Tractiebediening

MOSFET DC Combi-controller voor een hydraulische en tractiecontroles  
Batterij-ontladingsindicator.

## Chassis

Compact chassisontwerp voor betere toegankelijkheid. De gelaste vorkconstructie maakt de heftruck uiterst bestand tegen torsie en zware lasten. Bij een botsing worden de onderdelen en de batterijen beschermd door een speciaal ontworpen kap.

## Vorken

Enkele laadwielen en uitgang-/ingangsrollers om de pallet handling te optimaliseren. Standaard anti-terugrolsysteem. Stabiliserende wielen om de stabiliteit bij draaien te maximaliseren.

## Batterijen

Geoptimaliseerde batterijsets voor maximale werktijd. Boordlader om ter plaatse op te laden. Snelle toegankelijkheid bij batterijwissel. Onderhoudsvrije gesealde batterijen.

## Onderhoudsgemak

Gemakkelijke toegang tot de motor en de belangrijkste onderdelen vermindert uitvaltijd.

## HYSTER-YALE UK LIMITED


handelend als **Yale Europe Materials Handling**  
Centennial House,  
Frimley Business Park,  
Frimley, Surrey GU16 7SG, Verenigd Koninkrijk.


Tel: +44 (0) 1276 538500 Fax: +44 (0) 1276 538559

[www.yale-forklifts.eu](http://www.yale-forklifts.eu)

Publicatie onderdeelnr. 220990124 Rev.01 Gedrukt in Nederland (0318HG) NL.

**Veiligheid:** Deze truck voldoet aan de huidige CE-eisen. Specificaties kunnen op elk moment, zonder aankondiging, worden gewijzigd.

Yale en VERACTOR en  zijn geregistreerde handelsmerken. "PEOPLE, PRODUCTS, PRODUCTIVITY", PREMIER, Hi-Vis en CSS zijn handelsmerken in de Verenigde Staten en in bepaalde andere rechtsgebieden. MATERIALS HANDLING CENTRAL en MATERIAL HANDLING CENTRAL zijn servicemerken in de Verenigde Staten en in bepaalde andere rechtsgebieden.

 Is een geregistreerd auteursrecht. © Yale Europe Materials Handling 2018. Alle rechten voorbehouden. Heftruck weergegeven met optionele apparatuur. Land van registratie: Engeland en Wales. Bedrijfsregistratienummer: 02636775

