

serie  
**MPC**

1500 kg

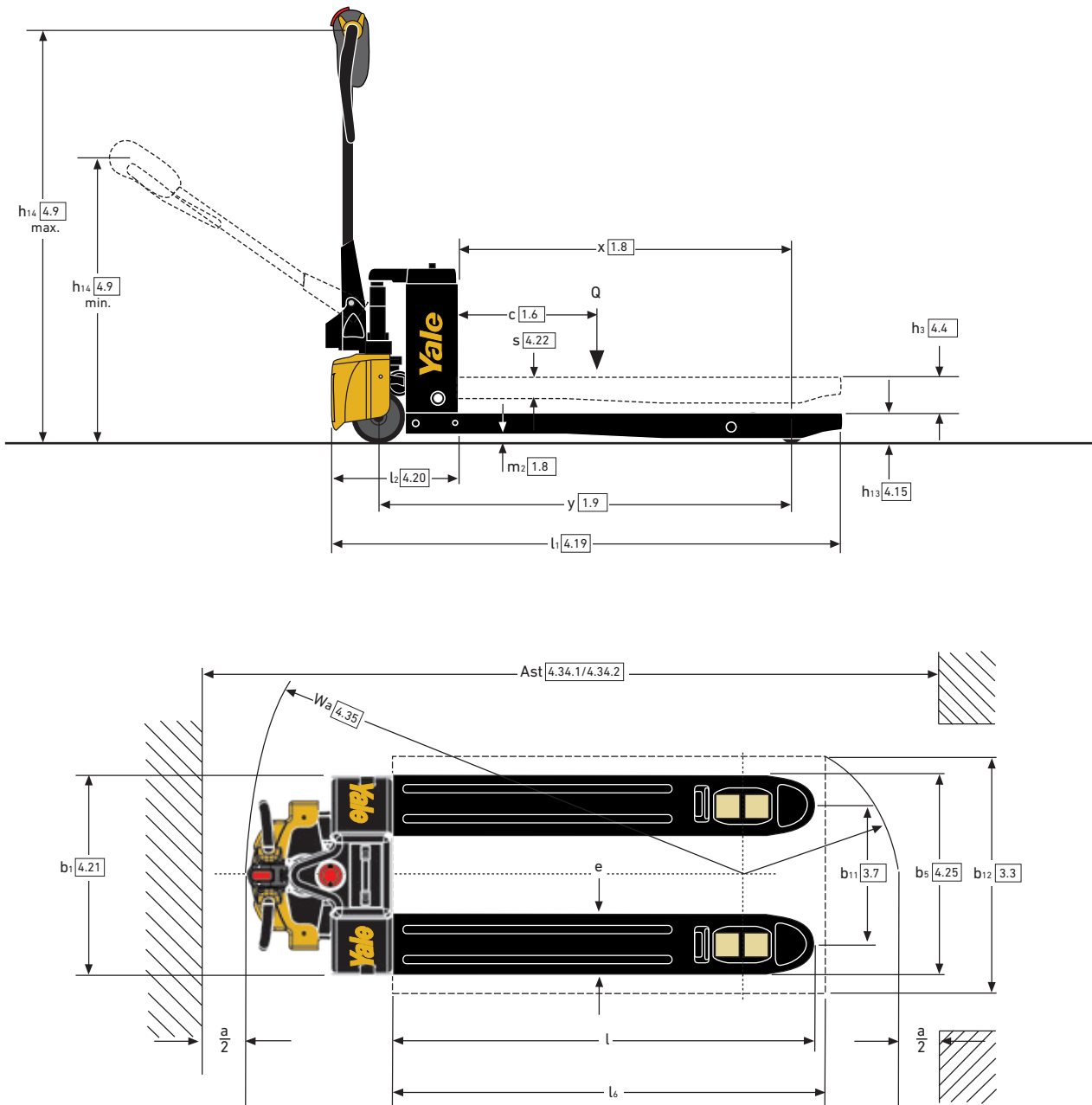
Compacte pallettruck



## SPECIFICATIEBLAD

Modellen: MPC15

## Truckafmetingen



- Lichte lithium-ion batterij
- Gemakkelijk tussentijds laden
- Snellader alleen beschikbaar met 15 Ah-batterijoptie
- Tandemlastwielen zijn een optie
- LCD-scherm
- Batterij-indicator met urenteller
- Foutcodedisplay
- Oplaadwaarschuwing
- Multifunctionele disselkop
- Vlinderschakelaar vooruit/achteruit
- Claxon
- Rijmodus Rechtop
- Kruipsnelheid

## VDI 2198 – Algemene specificaties

Kenmerk	1.1	Fabrikant (afkorting)		Yale
	1.2	Benaming fabrikanttype		<b>MPC15</b>
	1.3	Aandrijving: elektrisch (batterij of stroomnet), diesel, benzine, LPG		Elektrisch (batterij)
	1.4	Manier van bediening: met de hand, lopend, staand, zittend, orderverzamelaar		Lopend
	1.5	Nominale capaciteit/nominale belasting	Q (kg)	1500
	1.6	Lastzwaartepunt	c (mm)	600
	1.8	Zwaartepuntafstand, van het midden van de aandrijf-as tot de vorken	x (mm)	952 / 1022
	1.9	Wielbasis	y (mm)	1197 / 1267
	Gewicht	2.1	Eigen gewicht	(kg)
2.2		Asbelasting met last voor/achter	(kg)	1134 / 486
2.3		Asbelasting zonder last voor/achter	(kg)	88 / 32
Banden/chassis	3.1	Banden: polyurethaan, tophane, NDIIthane, voor/achter		Polyurethaan / Polyurethaan
	3.2	Bandenmaat, voor	ø (mm x mm)	ø 140* 55
	3.3	Bandenmaat, achter	ø (mm x mm)	80* 93 (enkel wiel) / 80* 70 (dubbel wiel)
	3.4	Extra wielen (afmetingen)	ø (mm x mm)	NA
	3.5	Wielen, aantal voor/achter (x = aangedreven)		1X / 2 / 2X / 4
	3.6	Spoorbreedte voor	b10 (mm)	NA
	3.7	Spoorbreedte achter	b11 (mm)	385 / 520
Afmetingen	4.4	Hefhoogte	h3 (mm)	115
	4.9	Hoogte van disselarm in rijpositie min./max.	h14 (mm)	820 / 1150
	4.15	Hoogte, omlaag	h13 (mm)	82 ± 2
	4.19	Lengte totaal (met standaard vorken)	l1 (mm)	1552 / 1622
	4.20	Lengte tot voorzijde vorken	l2 (mm)	1150 / 1220
	4.21	Totale breedte	b1/b3 (mm)	550 / 685
	4.22	Vorkafmetingen ISO 2331	s/e/l (mm)	58 / 160 / 1150 (1220)
	4.25	Breedte tussen vorkenarmen	b5 (mm)	550 / 685
	4.32	Bodemvrijheid, middenpunt van wielbasis	m2 (mm)	22
	4.33	Laadafmetingen b12 x l6 overdwers	b12 x l6 (mm)	1000 x 1200
	4.34.1	Gangpadbreedte voor pallets 1000 x 1200 overdwers	Ast (mm)	1718
	4.34.2	Gangpadbreedte voor pallets 800 x 1200 lengte	Ast (mm)	1687
	4.35	Draaicirkel	Wa (mm)	1353 / 1426
Prestatiegegevens	5.1	Rijsnelheid met/zonder last	km/h	4.0 / 4.5
	5.1.1	Rijsnelheid met/zonder last, achteruit	km/h	4.0 / 5.0
	5.2	Hefsnelheid met/zonder last	m/s	0.018 / 0.023
	5.3	Daalsnelheid met/zonder last	m/s	0.056 / 0.046
	5.7	Klimvermogen met/zonder last	%	6% / 20%
	5.8	Max. klimvermogen met/zonder last	%	6% / 20%
	5.10	Bedrijfsrem		Elektrisch
Elektrische motor	6.1	Tractie motor, S2, 60 minuten belasting	kW	0.75 KW
	6.2	Hefmotor, S3, 15 %	kW	0.5 KW
	6.3	Batterij conform DIN 43531/35/36 A, B, C, nee		nee
	6.4	Batterijspanning/nominale capaciteit K5	V / Ah	48V10 Ah / 48V15Ah
	6.5	Batterijgewicht	kg	4.5 / 5.9
	6.6	Energieverbruik volgens VDI-cyclus	kWh/h @Nr van Cycli	0.42 kWh/h
8.1	Soort aandrijvingsregeling		Elektrisch	
10.7	Geluidsniveau bij bestuurdersstoel	dB (A)	69dB	

Alle waarden zijn nominale waarden en zijn onderhevig aan toleranties. Neem voor meer informatie contact op met de fabrikant.

Yale behoudt zich het recht voor de producten zonder enige vorm van kennisgeving te wijzigen.

Let op: afgebeelde heftrucks kunnen optionele apparatuur bevatten.

De waarden kunnen variëren met alternatieve configuraties.

# serie MPC

Modellen: MPC15

**Yale**<sup>®</sup>  
People. Products. Productivity.<sup>™</sup>

## Yale Europe Materials Handling

Centennial House, Frimley Business Park,  
Frimley, Surrey GU16 7SG  
Verenigd Koninkrijk



Tel: +44 (0) 1276 538500

Fax: +44 (0) 1276 538559

[www.yale.com](http://www.yale.com)

Publicatie onderdeelnr. 220991281 Rev.00 Gedrukt in Nederland (1220HG) NL.  
HYSTER-YALE UK LIMITED handelend als Yale Europe Materials Handling.

**Veiligheid:** Deze truck voldoet aan de huidige CE-eisen. Specificaties kunnen op elk moment, zonder aankondiging, worden gewijzigd.

Yale en VERACITOR en  zijn geregistreerde handelsmerken. "PEOPLE, PRODUCTS, PRODUCTIVITY", PREMIER, Hi-Vis en CSS zijn handelsmerken in de Verenigde Staten en in bepaalde andere rechtsgebieden. MATERIALS HANDLING CENTRAL en MATERIAL HANDLING CENTRAL zijn servicemerken in de Verenigde Staten en in bepaalde andere rechtsgebieden.  is een geregistreerd auteursrecht. © Yale Europe Materials Handling 2020. Alle rechten voorbehouden. Heftruck weergegeven met optionele apparatuur. Land van registratie: Engeland en Wales. Bedrijfsregistratienummer: 02636775.

