



M050-70T

SPECIFICATIEBLAD

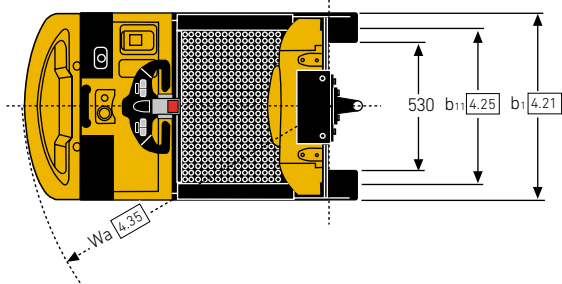
5.000 - 7.000 kg

Serie MOT

Elektrische trekker

TRUCKAFMETINGEN – SERIE MOT

M050T/M070T

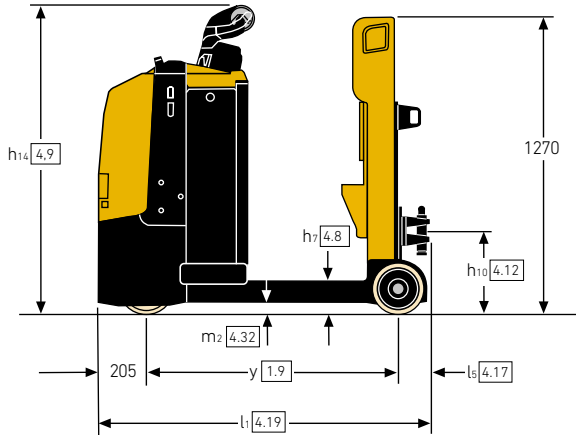


$$Ast = Wa + R + a$$

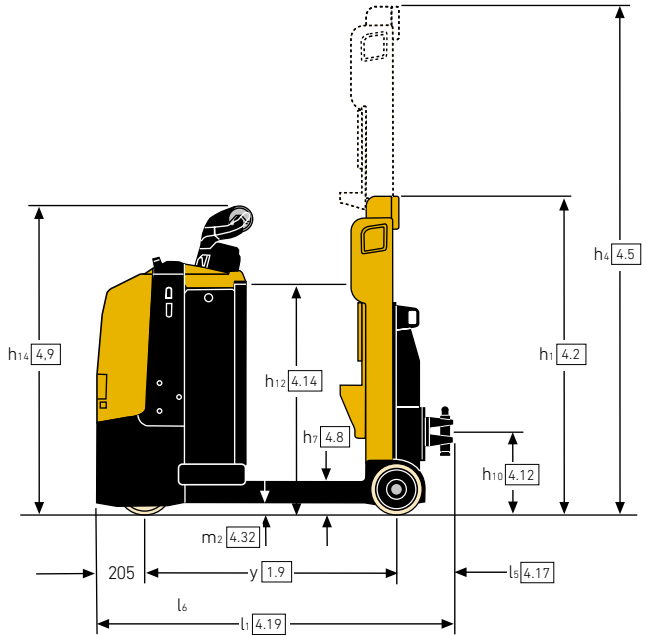
$$Ast = Wa + \sqrt{(l_6 - x)^2 + (b_{12} / 2)^2} + a$$

a = 200 mm

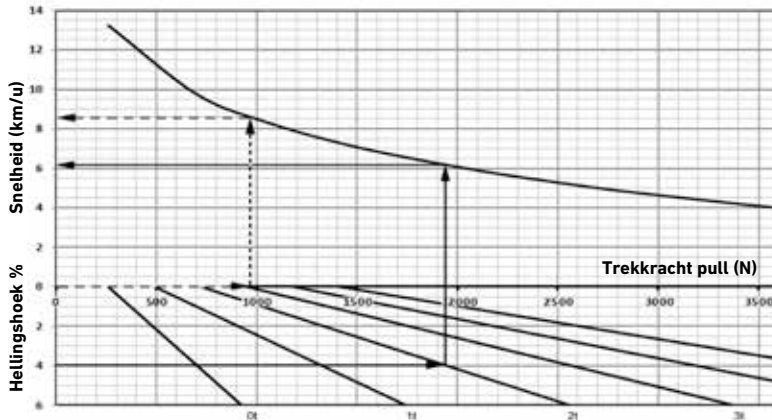
M050T



M070T



PRESTATIES – M050T



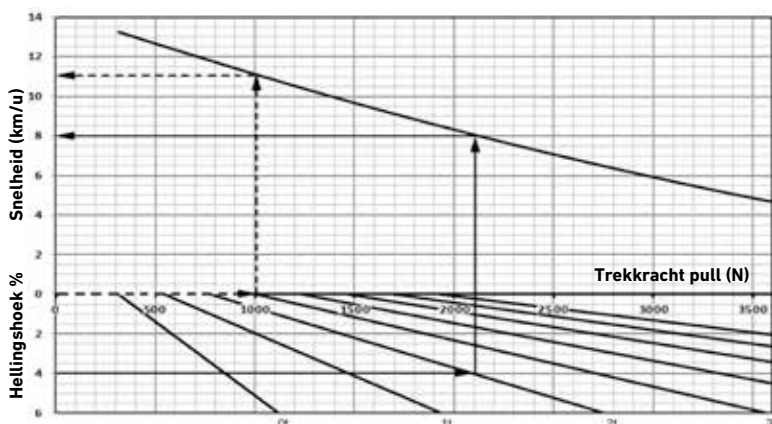
Zo leest u het schema

Stippellijn: de M050T rijdt op een gelijkmatige ondergrond met een lading van 3000 kg. Hiervoor is ongeveer 965 N tractie vermogen nodig en er wordt een snelheid van 8,5 km/u bereikt.

Doorgetrokken lijn: de M050T rijdt omhoog met een hellingshoek van 4% met een lading van 2000 kg. Hiervoor is ongeveer 1930 N tractie vermogen nodig en er wordt een snelheid van 6,1 km/u bereikt.

Opmerking: geen continue werking mogelijk voor M050T bij meer dan 1000 N. Het gebruik van geremde aanhangers wordt aanbevolen voor hellingshoeken omhoog/omlaag van meer dan 4%.

PRESTATIES – M070T



Zo leest u het schema

Stippellijn: de M070T rijdt op een gelijkmatige ondergrond met een lading van 3000 kg. Hiervoor is ongeveer 1000 N tractie vermogen nodig en er wordt een snelheid van 11 km/u bereikt.

Doorgetrokken lijn: de M070T rijdt omhoog met een hellingshoek van 4% met een lading van 2000 kg. Hiervoor is ongeveer 2100 N tractie vermogen nodig en er wordt een snelheid van 8 km/u bereikt.

Opmerking: geen continue werking mogelijk voor M070T bij meer dan 1336 N. Het gebruik van geremde aanhangers wordt aanbevolen voor hellingshoeken omhoog/omlaag van meer dan 4%.

VDI 2198 – ALGEMENE SPECIFICATIES – SERIE MOT

			Yale				
			M050T		M070T		
ALGEMEEN	1.1	Fabrikant					
	1.2	Model					
	1.3	Aandrijving	Elektrisch (batterij)				
	1.4	Positie chauffeur	Orderverzamelaar				
	1.5	Nominaal hefvermogen/nominale belasting	Q (t)	5,0	7,0		
	1.7	Nominale trekkracht	F (N)	1000	1336		
1.9	Wielbasis	y (mm)	1229 ⁽¹⁾				
GEWICHT	2.1	Servicegewicht ⁽²⁾	kg	1136 ⁽¹⁾	1280 ⁽¹⁾	1236	1380
	2.3	Asbelasting zonder last voor/achter	kg	699/437	665/615	694/542	660/720
BANDEN	3.1	Banden, voor/achter	Vulkollan/polyurethaan		Tophane/Polyurethaan		
	3.2	Bandenmaat, voor	ø (mm x mm)	254x90			
	3.3	Bandenmaat, achter	ø (mm x mm)	200x100			
	3.5	Wielen, aantal voor/achter (x = aangedreven)	1x /2				
	3.7	Spoorbreedte, achter ⁽³⁾	b ₁₁ (mm)	686			
AFMETINGEN	4.2	Hoogte hefmast, ingeschoven	h ₁ (mm)	-	1360	-	1360
	4.5	Hoogte, mast uitgeschoven	h ₄ (mm)	-	2190	-	2190
	4.8	Hoogte zitting in verband met SIP/hoogte voetenplank	h ₇ (mm)	152			
	4.9	Hoogte van trek balk in rijpositie min./max.	h ₁₄ (mm)	1317			
	4.12	Hoogte koppeling	h ₁₀ (mm)	365			
	4.14	Hoogte opgeheven voetenplank	h ₁₂ (mm)	-	980	-	980
	4.17	Overhang	l ₅ (mm)	135	205	135	205
	4.19	Lengte totaal (met standaard vorken)	l ₁ (mm)	1569 ⁽¹⁾	1639 ⁽¹⁾	1569 ⁽¹⁾	1639 ⁽¹⁾
	4.21	Totale breedte	b ₁ /b ₂ (mm)	796			
	4.32	Bodemvrijheid, midden wielbasis	m ₂ (mm)	50			
4.35	Draaicirkel	Wa (mm)	1434 ⁽¹⁾				
PRESTATIES	5.1	Rijsnelheid met/zonder last	km/u	7/13		8,4/13	
	5.1.1	Rijsnelheid met/zonder last, achteruit	km/u	-/8			
	5.2	Hefnelheid met/zonder last (cabine)	m/s	-	0,189/0,189	-	0,189/0,189
	5.3	Daatsnelheid met/zonder last (cabine)	m/s	-	0,162 / 0,162	-	0,162 / 0,162
	5.5	Trekkracht met/zonder last	N	1000		1336	
	5.6	Maximale trekkracht met/zonder last	N	3000 ⁽⁴⁾		4500	
	5.8	Max. klimvermogen met/zonder last	%	3,4/20		3/20	
	5.10	Bedrijfsrem	Elektromagnetisch				
ELEKTRISCH	6.1	Aandrijfmotor, classificatie S2 60 min.	kW	2,6		3	
	6.2	Hefmotor, classificatie S3, 15%	kW	-	2	-	
	6.3	Batterij conform DIN 43531/35/36 A, B, C, nee	Nee				
	6.4	Batterijspanning/nominale capaciteit K5	(V)/(Ah)	24 / 620 ⁽¹⁾			
	6.5	Gewicht van de batterij ⁽²⁾	kg	480			
	6.6	Energieverbruik volgens VDI-cyclus ⁽⁵⁾	kWh/u bij aantal cycli	1,82		2,37	
8.1	Soort aandrijvingsregeling	AC-regelaar					
10.7	Geluidsniveau bij chauffeursstoel	dB (A)	< 65	< 67,5	< 65	< 67,5	

(1) Beschikbare batterij 465 Ah. Met batterij 465 Ah -145 mm, leeggewicht -114 kg

(2) Deze waarden kunnen variëren met +/- 5%

(3) Met vorken "CHEP lang" e = 223 mm, b₁₁ = 447 mm

(4) Met aandrijf wiel in tophane: 3200 N

(5) Waarden verkregen bij 40 cycli

Alle waarden zijn nominale waarden en onderhevig aan toleranties.



Over Yale®

Yale Materials Handling Corporation is een van de oudste fabrikanten van heftrucks ter wereld. Sinds 1875 houden we ons bezig met heffen. We gebruiken deze ervaring om onze klanten te helpen met het aangaan van uitdagingen op het gebied van materials handling. Ons volledige aanbod heftrucks varieert in capaciteit van 1 tot 16 ton. De trucks worden aangedreven door interne verbrandingsmotoren of elektrische opties. Yale biedt ook robotica, telemetrie, vlootbeheer onderdelen, financiering en training. Van traditionele heftrucks tot opkomende technologieën, ons doel is om elke dag samen te werken met ons nationale dealernetwerk om continue oplossingen te leveren en verbeteren die u nodig hebt. Op het juiste moment en op de juiste manier.

MATERIALS HANDLING VOOR:

3PL

Auto-onderdelen

Drankenindustrie

Koude en diepgevroren levensmiddelen

Voedseldistributie

Voedselverwerking

Meubilair en inrichtingen

Gezondheid en farmaceutica

Woonboulevards

Retail

E-commerce

Yale Lift Truck Technologies

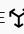
Centennial House
Frimley Business Park
Frimley
Surrey
GU16 7SG
Verenigd Koninkrijk

www.yale.com



Veiligheid: alle Yale-producten die worden verkocht in EU-landen, het Verenigd Koninkrijk en Turkije voldoen aan de EU-voorschriften conform de Machinerichtlijn 2006/42/EG en zijn voorzien van **CE**-markeringen. Yale-trucks die in andere landen worden verkocht, kunnen worden besteld voor productie conform de voorschriften van de Machinerichtlijn, en zullen dat geval ook zijn voorzien van **CE**-markeringen.

HYSTER-YALE UK LIMITED handelt onder de naam Yale Lift Truck Technologies. Geregistreerd adres: Centennial House, Building 4.5, Frimley Business Park, Frimley, Surrey, GU16 7SG, Verenigd Koninkrijk. Geregistreerd in Engeland en Wales. Bedrijfsregistratienummer: 02636775.

©2023 Hyster-Yale Group, Inc., alle rechten voorbehouden. YALE en YALE  zijn handelsmerken van Hyster-Yale Group, Inc. De trucks op de foto's kunnen optionele apparatuur en/of functies bevatten die niet in alle regio's beschikbaar zijn. De prestaties van de truck kunnen worden beïnvloed door de toestand van het voertuig, de uitrusting en de toepassing. Specificaties kunnen op elk moment en zonder voorafgaande kennisgeving worden gewijzigd.

Let op: wees voorzichtig wanneer u met geheven lading werkt. De chauffeur dient opgeleid te zijn en de instructies in de bedieningshandleiding te lezen, te begrijpen en strikt op te volgen. Neem contact op met uw Yale®-dealer als de getoonde informatie essentieel is voor uw toepassing.

Publicatienummer 220991601 Rev.00 (0323DMS) NL