

MT Baureihen

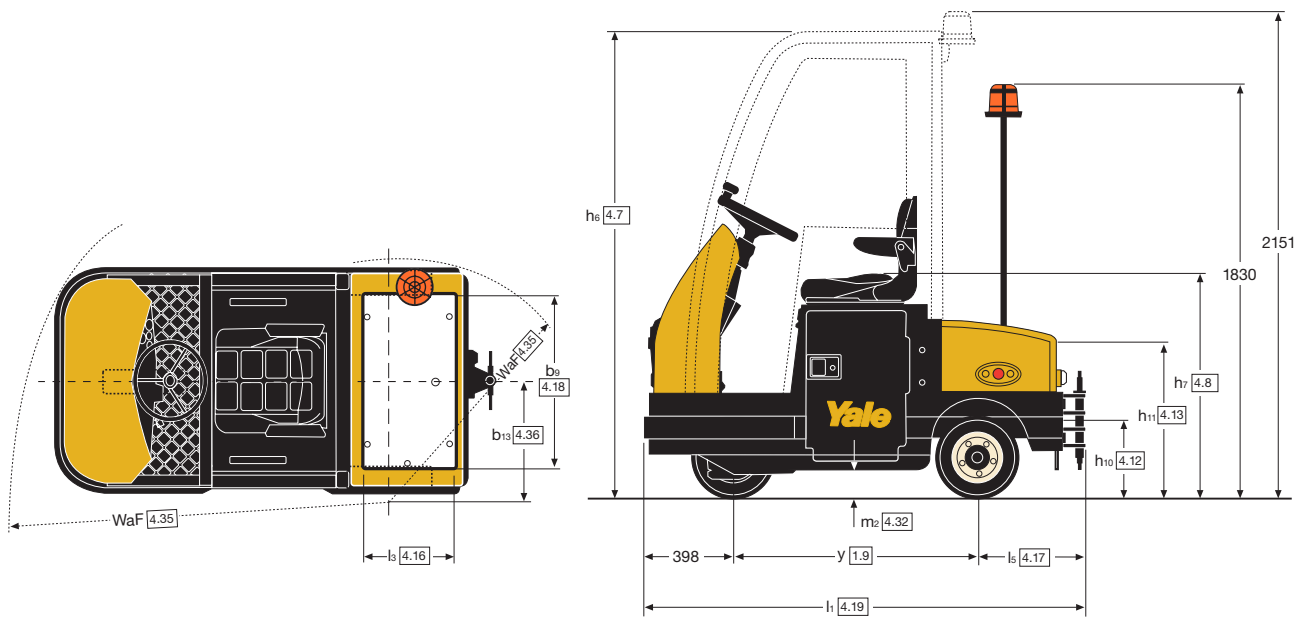
7.000 kg / 8.000 kg

Schlepper mit Fahrersitz

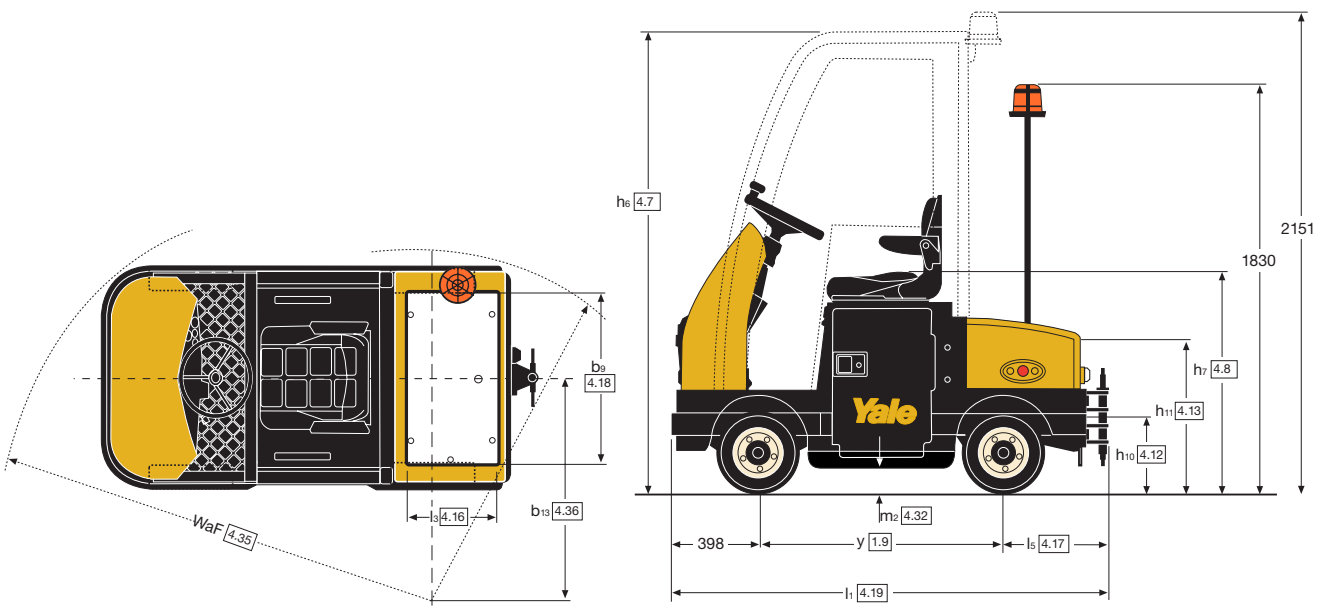


- Modelle mit 3 bzw. 4 Rädern
- Versionen mit Fahrersitz für mittlere bis große Distanzen
- Drehstromsteuerung
- Robustes Design
- Verschiedene Kabinenoptionen verfügbar

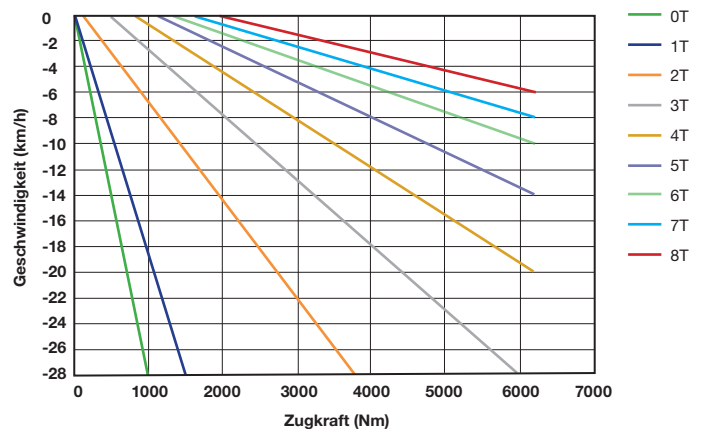
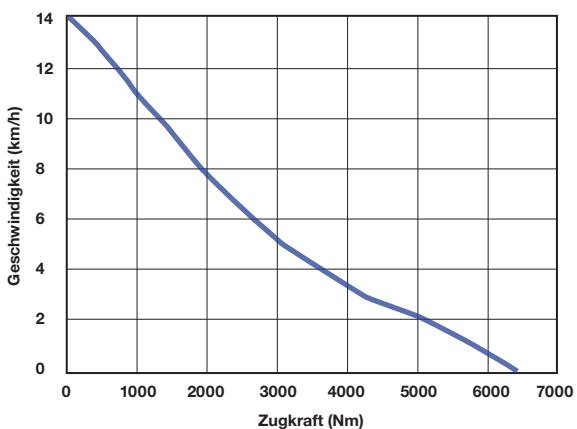
Truck Dimensions - MT70



Staplerabmessungen - MT80



Leistungsdiagramme MT70 und MT80



VDI 2198 - Technische Daten

Kennzeichen	1.1	Hersteller (Kurzbezeichnung)		Yale	Yale
	1.2	Typzeichen des Herstellers		MT70	MT80
	1.3	Antrieb: Elektro, Diesel, Benzin, Treibgas, Netzelektro		Elektro (Batterie)	Elektro (Batterie)
	1.4	Bedienung: Hand, Geh, Stand, Sitz, Kommissionierer		Sitz	Sitz
	1.5	Nenntragfähigkeit/Last	Q (t)	7.0	8.0
	1.7	Lastabstand	F (N)	1400 ⁽⁵⁾	1600 ⁽⁵⁾
	1.9	Radstand	y (mm)	1080	1095
Gewichte	2.1	Eigengewicht ^{(1) (2)}	kg	1280	1252
	2.2	Achslast mit Last vorn/hinten ^{(1) (3)}	kg	559 / 884	547 / 868
	2.3	Achslast ohne Last vorn/hinten ⁽¹⁾	kg	559 / 684	547 / 668
Räder/Fahrwerk	3.1	Bereifung: P = Luft, V = Vollgummi, SE = Superelastik		SE	SE
	3.2	Reifengröße, vorn	ø mm x mm	376 x 114	376 x 114
	3.3	Reifengröße, hinten	ø mm x mm	376 x 114	376 x 114
	3.5	Anzahl vorn/hinten (x = angetrieben)		1 / 2 (x)	2 / 2 (x)
	3.6	Spurweite, vorn	b ₁₀ (mm)	-	858
	3.7	Spurweite, hinten	b ₁₁ (mm)	882	882
	Grundabmessungen	4.7	Höhe Schutzdach (Kabine)	h ₆ (mm)	2055
4.8		Kabinenhöhe (offene Kabine)	h ₇ (mm)	1067	1067
4.12		Sitzhöhe bezogen auf SIP/Standhöhe	h ₁₀ (mm)	345	345
4.13		Ladehöhe ohne Last	h ₁₁ (mm)	670	670
4.16		Ladeflächenlänge	l ₃ (mm)	400	400
4.17		Überhanglänge	l ₅ (mm)	472	472
4.17.1		Überhang Kabine	l _{5.1} (mm)	0	0
4.18		Ladeflächenbreite	b ₉ (mm)	765	765
4.19		Gesamtlänge	l ₁ (mm)	1950	1950
4.21		Gesamtbreite	b ₁ /b ₂ (mm)	1000	1000
4.32		Bodenfreiheit Mitte Radstand	m ₂ (mm)	120	120
4.35		Wenderadius	W _a V (mm)	1726	2048
4.35		Wenderadius	W _a R (mm)	1089	1576
4.36	Kleinster Drehpunktstand	b ₁₃ (mm)	550	1050	
Leistungsdaten	5.1	Fahrgeschwindigkeit mit/ohne Last	km/h	11 / 14	11 / 14
	5.1.1	Fahrgeschwindigkeit mit/ohne Last rückwärts	km/h	5	5
	5.5	Zugkraft (60 min – 5 km/h)	N	2300	2300
	5.6	Max. Zugkraft	N	6300	6300
	5.7	Steigfähigkeit mit/ohne Last	%	6 / 25	5 / 25
	5.8	Max. Steigfähigkeit mit/ohne Last	%	6 / 25	5 / 25
	5.10	Betriebsbremse		Hydraulisch	Hydraulisch
E-Motor	6.1	Fahrmotor, Leistung S2 60 min	kW	4	4
	6.3	Batterie nach DIN 43531/35/36 A, B, C, nein		43531/A	43531/A
	6.4	Batteriespannung/Nennkapazität K5	(V) / (Ah)	48 / 375 ⁽⁶⁾	48 / 375 ⁽⁶⁾
	6.5	Batteriegewicht ⁽⁵⁾	kg	585	585
	6.6	Energieverbrauch nach VDI-Zyklus	kWh/h	3.93	4.58
	8.1	Ausführung des Fahrtriebs		Starrachse mit integriertem Drehstrommotor und Differenzial	
	10.7	Schalldruckpegel LPAZ (Fahrerplatz)	dB(A)	50.5	59.3

Mit Kabine

Gewichte	2.1	Eigengewicht ^{(1) (2)}	kg	1402 (PVC-Türen)	1437 (Stahltüren)
	2.2	Achslast mit Last vorn/hinten ⁽²⁾	kg	659 / 943	675 / 962
	2.3	Achslast ohne Last vorn/hinten	kg	659 / 743	675 / 762

⁽¹⁾ Die Werte beziehen sich auf die Version ohne Kabine.

⁽²⁾ Mit Nutzlast:
MT70 1480 kg, MT80 1452 kg (ohne Kabine)
MT70 1602 kg, MT80 1637 kg (mit Kabine)

⁽³⁾ 200 kg Nutzlast über die Hinterachse

⁽⁴⁾ Diese Werte können um +/- 5 % abweichen.

⁽⁵⁾ Basierend auf einem Rollwiderstand von 200 N/t auf einer flachen, trockenen Fläche.

⁽⁶⁾ Siehe „Batterietabelle“.

Alle Werte sind Nennwerte und unterliegen einer gewissen Toleranz.

Weitere Informationen erhalten Sie vom Hersteller.

Yale Produkte können ohne vorherige Ankündigung geändert werden.

Abbildungen können Sonderausstattungen zeigen, die nicht zum Standardlieferumfang gehören.

Die Werte können je nach Konfigurationsalternativen variieren.

MT Baureihen

Modelle : MT70, MT80

Batterietabelle

Kategorie	Kennzeichen	Beschreibung	Yale				Yale				
			MT70 ohne Kabine				MT80 ohne Kabine				
Gewichte	1.1	Hersteller (Kurzbezeichnung)	Yale				Yale				
	1.2	Typzeichen des Herstellers	MT70 ohne Kabine				MT80 ohne Kabine				
	2.1	Eigengewicht ⁽¹⁾	kg	1140	1243	1240	1280	1112	1215	1212	11252
Gewichte	2.2	Achslast mit Last vorn/hinten ⁽²⁾	kg	513 / 827	559 / 884	558 / 882	576 / 904	500 / 812	547 / 868	545 / 867	563 / 889
	2.3	Achslast ohne Last vorn/hinten	kg	513 / 627	559 / 684	558 / 682	576 / 704	500 / 612	547 / 668	545 / 667	563 / 689
E-Motor	6.3	Batterie nach DIN 43531/35/36 A, B, C, nein		43531/A	43531/A	43531/A	43531/A	43531/A	43531/A	43531/A	43531/A
	6.4	Batteriespannung/Nennkapazität Ks	(V) / (Ah)	48 / 240	48 / 315	48 / 345	48 / 375	48 / 240	48 / 315	48 / 345	48 / 375
	6.5	Batteriegewicht ⁽³⁾	kg	445	548	545	585	445	548	545	585
Kategorie	Kennzeichen	Beschreibung	Yale				Yale				
			MT70 mit Kabine				MT80 mit Kabine				
Gewichte	2.1	Eigengewicht ⁽¹⁾	kg	1262	1365	1362	1402	1297	1400	1397	1437
	2.2	Achslast mit Last vorn/hinten ⁽²⁾	kg	593 / 869	642 / 923	640 / 922	659 / 943	610 / 887	658 / 942	657 / 940	675 / 962
	2.3	Achslast ohne Last vorn/hinten	kg	593 / 669	642 / 723	640 / 722	659 / 743	610 / 687	658 / 742	657 / 740	675 / 762
E-Motor	6.3	Batterie nach DIN 43531/35/36 A, B, C, nein		43531/A	43531/A	43531/A	43531/A	43531/A	43531/A	43531/A	43531/A
	6.4	Batteriespannung/Nennkapazität Ks	(V) / (Ah)	48 / 240	48 / 315	48 / 345	48 / 375	48 / 240	48 / 315	48 / 345	48 / 375
	6.5	Batteriegewicht ⁽³⁾	kg	445	548	545	585	445	548	545	585

⁽¹⁾ Mit Nutzlast: MT70 1480 kg, MT80 1452 kg (ohne Kabine)
MT70 1602 kg, MT80 1637 kg (mit Kabine)

⁽²⁾ 200 kg Nutzlast über die Hinterachse.

⁽³⁾ Diese Werte können um +/-5 % abweichen.

MT70 and MT80 Tow Tractors

Schlepper MT70 und MT80

Komfortable und robuste Schlepper mit Fahrersitz, konzipiert für den Einsatz in einer Vielzahl von Fertigungs- und Lageranwendungen, besonders geeignet für die Bereitstellung von Material an Fertigungslinien.

Produktivität

- Mit 3 Rädern für optimierte Manövrierfähigkeit.
- Mit 4 Rädern für verbesserte Stabilität auf unebenem Untergrund.
- Kompakte Bauweise und hervorragende Manövrierfähigkeit.
- Die Beschleunigungs- und die Fahrgeschwindigkeit lassen sich vom Servicetechniker über die Konsole passend zur jeweiligen Anwendung einstellen.
- Rückrollsperrung (softwaregesteuert) zur leichteren Anfahrt auf Rampen.
- 4 verschiedene Batterieoptionen: 240 Ah (Standard), 315 Ah, 345 Ah und 375 Ah als Upgrade-Optionen.

Ergonomisches Design

- Einfacher Zugang über eine einzelne flache Stufe, dadurch breiterer Bodenbereich.
- Äußerst präzise Steuerung.
- Komfortabler gefederter Sitz.
- Batterieentnahme von oben oder seitlich serienmäßig.
- Externe Kriechgangsteuerung zur Erleichterung des Ankoppelns von Trailern.
- Verringerter Lenkradeinschlag.
- 4-Rad-Modell mit Servolenkung.
- 4-Rad-Modell mit beheizbarer Kabine und Türen mit Zuschlagschloss.

Betriebskosten

- Fortschrittliche Funktionsmerkmale: Die einfache Diagnose über Handsteuerung bietet zum Beispiel die Möglichkeit, den Stapler an die jeweiligen Anwendungsanforderungen anzupassen.
- Yale Vision-fähig

Verlässlichkeit

- Das robuste Chassis und verlässliche Komponenten sorgen für dauerhafte Zuverlässigkeit und Langlebigkeit.

- Automatische Getriebefeststellbremse.
- Dynamische Geschwindigkeitserfassung zur Verhinderung von überhöhter Geschwindigkeit in allen Fahrsituationen.
- Eine stabile, umlaufende Stoßstange schützt den Stapler gegen Aufprall und Beschädigung und minimiert so die Reparaturkosten.
- Die Elektronik des Staplers – einschließlich des Drehstromfahrmotors, der gekapselten Kombisteuerung (mit Schutzart IP65), der gekapselten elektrischen Steckverbinder und der Hall-Effekt-Sensoren und -Schalter – ist gegen Schäden geschützt, um eine hervorragende Zuverlässigkeit, maximale Produktivität und niedrige Wartungskosten zu gewährleisten.
- Aufgrund des CANbus-Systems ist die Verkabelung weniger komplex. Außerdem ermöglicht dieses System einen einfachen Zugang zu den Komponenten und bietet eine erstklassige Zuverlässigkeit.

Wartungsfreundlichkeit

- Der wartungsarme Drehstromfahrmotor mit integriertem Wärmeschutz verringert Stillstandzeiten auf ein Minimum.

HYSTER-YALE UK LIMITED unter dem Handelsnamen **Yale Europe Materials Handling**
Centennial House, Frimley Business Park,
Frimley, Surrey GU16 7SG, Großbritannien.

Tel: +44 (0) 1276 538500

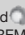
Fax: +44 (0) 1276 538559

www.yale-forklifts.eu



Publikationsnr. 220990611 Rev.00 Gedruckt in den Niederlanden (0718HG) DE.

Sicherheit: Das Fahrzeug entspricht der gültigen EU-Richtlinie für Flurförderzeuge.

Yale, VERACITOR und  sind eingetragene Warenzeichen. "PEOPLE, PRODUCTS, PRODUCTIVITY", PREMIER, Hi-Vis und CSS sind Warenzeichen in den USA und verschiedenen anderen Gerichtsständen. MATERIALS HANDLING CENTRAL und MATERIAL HANDLING CENTRAL sind Dienstleistungsmarken in den USA und verschiedenen anderen Gerichtsständen.

 ist ein eingetragenes Urheberrecht. © Yale Europe Materials Handling 2018. Alle Rechte vorbehalten. Der abgebildete Stapler enthält Sonderausstattungen. Land der Eintragung: England und Wales. Unternehmen eingetragen unter der Nummer: 02636775