

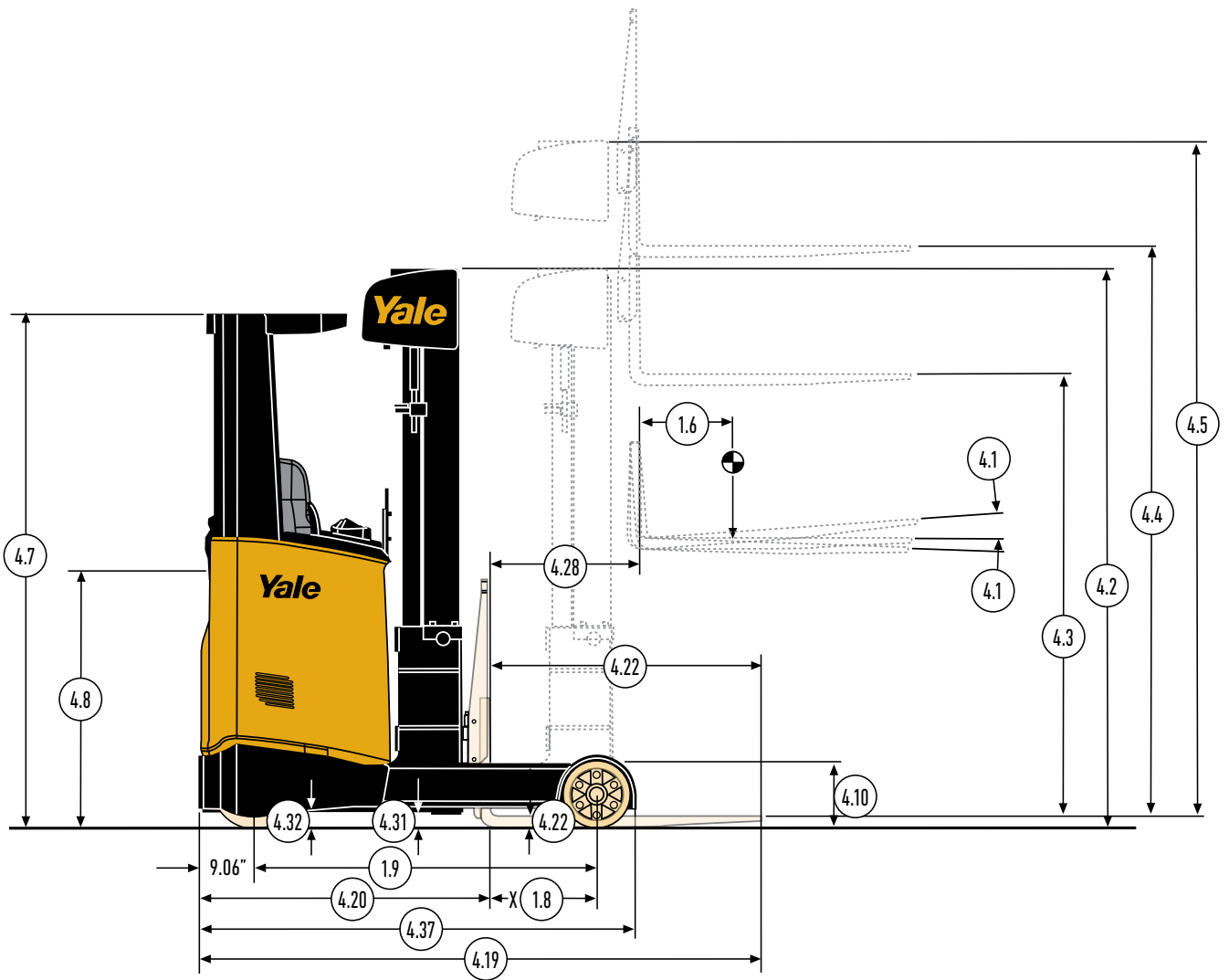


MR 14-20HD 961

HOJA DE ESPECIFICACIONES

Montacargas retráctil con
mástil móvil para interiores

1400-2000 kg



$a = \text{Espacio libre} = 8''$

$L_6 = \text{Longitud de la carga}$

$b_{12} = \text{Anchura de la carga}$

$AST = Wa + R + a$

$AST = \text{Pila en ángulo recto}$

$B_1 = \text{Ancho total (lado del operador)}$

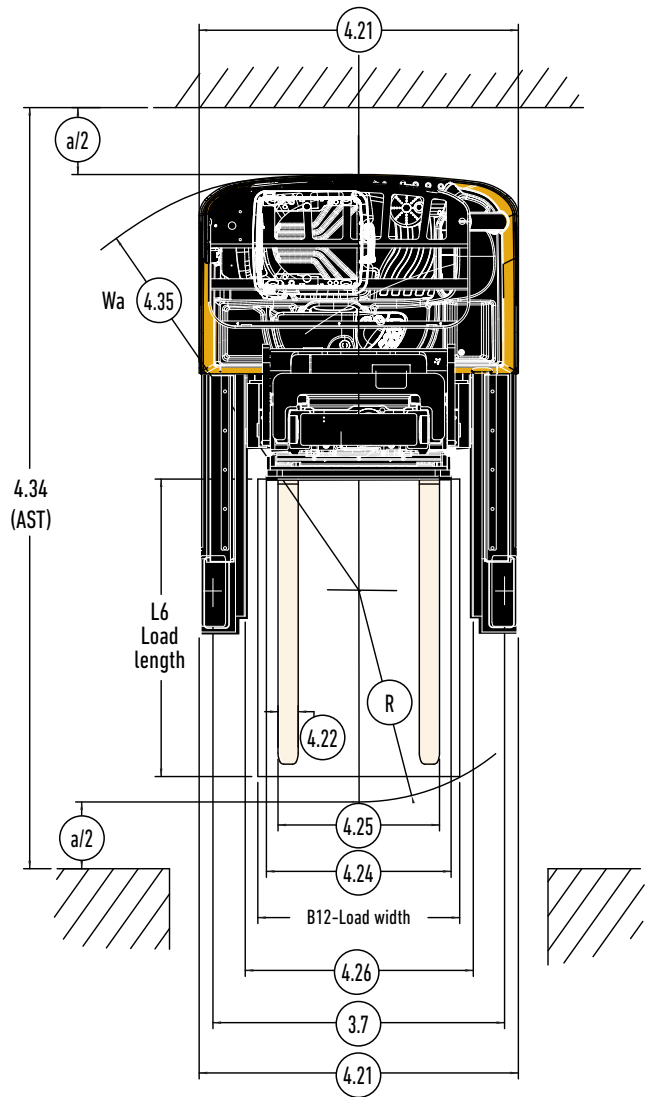
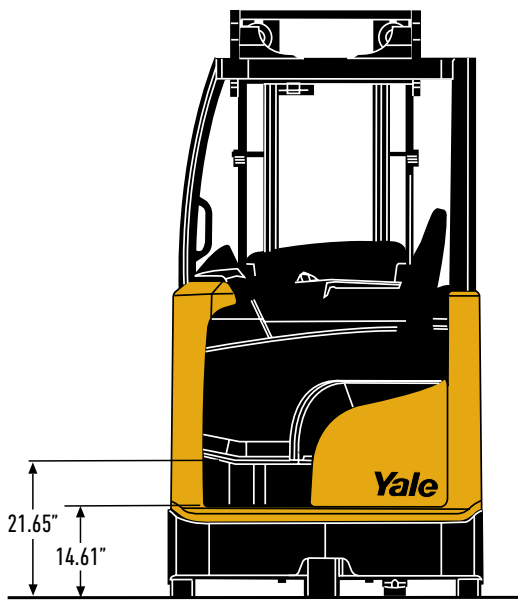
$B_2 = \text{Ancho total (lado del mástil)}$

$B_4 = \text{Ancho interior de los largueros}$

$$R = \sqrt{(l_6 - \chi)^2 + \left(\frac{b_{12}}{2}\right)^2}$$

Las dimensiones con un círculo corresponden a los números de línea en la tabla tabulada dentro de la hoja de especificaciones. Las dimensiones están en pulgadas (milímetros).

Todas las medidas de apilado en ángulo recto (AST) incluyen 8" de espacio libre total



a = Espacio libre = 8"
 L_6 = Longitud de la carga
 b_{12} = Anchura de la carga

B_1 = Ancho total (lado del operador)
 B_2 = Ancho total (lado del mástil)
 B_4 = Ancho interior de los largueros

$AST = Wa + R + a$

$$R = \sqrt{(l_6 - \chi)^2 + \left(\frac{b_{12}}{2}\right)^2}$$

AST = Pila en ángulo recto

Las dimensiones con un círculo corresponden a los números de línea en la tabla tabulada dentro de la hoja de especificaciones. Las dimensiones están en pulgadas (milímetros).

Todas las medidas de apilado en ángulo recto (AST) incluyen 8" de espacio libre total

ESPECIFICACIONES GENERALES

		Yale						
GENERAL	1.1	Fabricante (abreviatura)	Yale					
	1.2	Designación de tipo del fabricante	MR14 961	MR16 961	MR16HD 961	MR20HD 961		
	1.3	Propulsión: eléctrica, diésel, gasolina, GLP	Eléctrica (batería)					
	1.4	Tipo de operario	Sentado					
	1.5	Capacidad nominal/carga nominal	lb (kg)	3000 (1400)	3500 (1600)	3500 (1600)	4500 (2000)	
	1.6	Distancia del centro de carga	pulg. (mm)	24 (600)				
	1.8	Distancia de carga, centro del árbol propulsor a la horquilla	pulg. (mm)	15,8 (402)	17,8 (452)	12,1 (308)	12,4 (315)	
	1.9	Distancia entre ejes	pulg. (mm)	55,1 (1400)	57,1 (1450)		61 (1550)	
	PESO	2.1	Peso de servicio	lb (kg)	6861 (3112)	6971 (3162)	10 095 (4579)	10 179 (4617)
2.3		Carga por eje, NL, delantero/trasero ⁴	lb (kg)	4359/2502 (1977/1135)	4449/2522 (2018/1144)	5329/3574 (2417/1621)	5637/4497 (2557/2040)	
2.4		Carga por eje, horquilla avanzada, RL, delantero/trasero	lb (kg)	1504/8444 (682/3830)	1325/9176 (601/4162)	1947/10483 (883/4755)	2172/12 416 (985/5632)	
2.5		Carga por eje, horquilla retraída, RL, delantero/trasero	lb (kg)	3920/6030 (1778/2735)	4085/6413 (1853/2909)	4788/7641 (2172/3466)	4738/9850 (2149/4468)	
RUEDAS/LLANTAS		3.1	Neumáticos, delanteros/traseros	Vmax/Vmax				
	3.2	Tamaño de las ruedas delanteras	pulg. (mm)	13.5 x 5.5 (343 x 140)				
	3.3	Tamaño de las ruedas traseras	pulg. (mm)	11.2 x 3.9 (285 x 100)		13,8 x 4,3 (350 x 110)		
	3.5	Número de ruedas, delanteras/traseras (x = ruedas motrices)		1x/2				
	3.7	Banda de rodadura, trasera	pulg. (mm)	45.47 (1155)				
	DIMENSIONES	4.1	Inclinación del mástil/carro portahorquillas hacia delante/hacia atrás	grados	2/4			
		4.2	Altura del mástil, descendido	pulg. (mm)	Consulte las tablas de mástiles			
4.3		Elevación libre	pulg. (mm)	Consulte las tablas de mástiles				
4.4		Elevación	pulg. (mm)	Consulte las tablas de mástiles				
4.5		Altura, mástil extendido ¹	pulg. (mm)	Consulte las tablas de mástiles				
4.7		Altura del tejadillo protector (cabina) ^{2,9}	pulg. (mm)	85,6 (2175)				
4.8		Altura del asiento en relación con SIP	pulg. (mm)	42,6 (1082)				
4.10		Altura de los brazos de las ruedas	pulg. (mm)	12,1 (308)				
4.19		Longitud total	pulg. (mm)	87,8 (2229)	96,2 (2442)		102,95 (2615)	
4.20		Longitud hasta la cara de las horquillas	pulg. (mm)	48,4 (1229)	54,6 (1388)		57,7 (1465)	
4.21		Ancho total ³	pulg. (mm)	49,8 (1265)			50,1 (1273)	
4.22		Dimensiones de las horquillas DIN ISO 2331	pulg. (mm)	1.4/3.9/42 (35/100/1070)				
4.23		Carro portahorquillas ISO 2328, clase/tipo A, B		2A				
4.24		Anchura del carro portahorquillas	pulg. (mm)	27,6 (700)				
4.25		Distancia entre brazos de las horquillas, mín/máx ⁷	pulg. (mm)	9,4/26 (240/660)		9,4/26 (240/660)	10,3/26,9 (262/682)	
4.26		Distancia entre los brazos de la rueda/superficies de carga	pulg. (mm)	35,4 (900)				
4.28		Distancia de movimiento retráctil	pulg. (mm)	23,0 (585)	25 (635)	19,3 (491)	19,5 (496)	
4.31		Altura libre hasta el suelo, RL, debajo del mástil	pulg. (mm)	2.95 (75)				
4.32		Altura libre hasta el suelo, centro de la batalla	pulg. (mm)	2,9 (75)		3,3 (85)	2,6 (65)	
4.34.1		Anchura del pasillo para pallets de 39.3"x47.2" (1000mm x 1200mm) en sentido transversal - (L6 x b12)	pulg. (mm)	105,9 (2690)	107,1 (2720)	112,0 (2845)	115,2 (2926)	
4.34.2	Anchura de pasillo para pallets de 31.5"x47.2" (800mm x 1200mm) en sentido longitudinal - (b12 x L6)	pulg. (mm)	106,7 (2710)	108,5 (2757)	114,5 (2909)	117,6 (2986)		
4.35	Radio de giro (Wa)	pulg. (mm)	63,8 (1620)	65,0 (1650)	67,6 (1718)	71,5 (1815)		
4.37	Longitud sobre los brazos de las ruedas	pulg. (mm)	70,7 (1795)	72,6 (1845)		77,9 (1978)		
4.43	Altura del escalón (entre los escalones intermedios entre larguero y el suelo)	pulg. (mm)	14,6 (371)					
DATOS DE RENDIMIENTO	5.1	Velocidad de desplazamiento, RL NL Estándar {Opcional}	mph (km/h)	6,8/6,8 (11/11)		6,8/6,8 (11/11)	8,7/8,7 (14/14)	
	5.2	Velocidad de elevación, RL NL	pies/min (m/s)	72,8/124 (0,37/0,63) {92,5/143,7 (0,47/0,73)}	63/124 (0,32/0,63) {82,7/143,7 (0,42/0,73)}	82,7/143,7 (0,42/0,73)	72,8/133,9 (0,37/0,68)	
	5.3	Velocidad de descenso, RL/NL	pies/min (m/s)	108,3/108,3 (0,55/0,55)		98,4/88,6 (0,50/0,45)	108,3 (0,55)	
	5.4	Velocidad de extensión, RL/NL	pies/min (m/s)	39,4/39,4 (0,2/0,2)		29,5/29,5 (0,15/0,15)	33,5/33,5 (0,17/0,17)	
	5.7	Trepabilidad, RL/NL ^{6,10}	%	12/15	11/15	10/14	11/16	
	5.8	Trepabilidad máx. RL/NL ¹⁰	%	12/15		11/16		
	5.10	Freno de servicio		Eléctrico				
ELÉCTRICO	6.1	Motor de tracción, S2 valor nominal 60 minutos	kW	5,4		9,6		
	6.2	Motor de elevación, clase S3 15%	kW (Opcional)	9,9 (14)		14		
	6.4	Tensión/capacidad nominal de la batería	(V)/(Ah)	48/420 ⁵		48/700 ⁵	48/840	
	6.5	Peso de la batería ⁸	lb (kg)	1653 (750)		2467 (1119)	2879 (1306)	
	10.1	Presión de trabajo para accesorios	bar	180				
10.2	Volumen de aceite para accesorios	l/min	20					
10.7	Nivel de presión sonora en el asiento del conductor	dB(A)	< 68		< 72	< 69,7		

¹ Con respaldo de carga, agregar 20" (MR14-MR20HD)

² Con baliza, agregar 4,73"

³ Con tapas laterales de las ruedas de carga: 50,78" (MR14-MR20HD)

⁴ Horquillas retraídas.

⁵ Consulte la tabla de baterías.

⁶ Los valores entre corchetes { } son opcionales.

⁷ Carrera de desplazamiento lateral de +/-2,95" en todos los montacargas.

⁸ Estos valores pueden variar en +/- 5%.

⁹ Con luces laterales PAL, agregar 5,32"; con luz de trabajo doble frontal, agregar 8,66"

¹⁰ Trepabilidad en gradientes basada en la capacidad térmica del motor, el par motor disponible y los requisitos de frenado

† NOTA: Las especificaciones/calificaciones de rendimiento son para un montacargas equipado del modo indicado en Equipo Estándar en esta Hoja de Especificaciones. Las especificaciones de rendimiento se ven afectadas por la condición del vehículo y su equipamiento, así como por la naturaleza y condición del área de operación. Las especificaciones están sujetas a cambios y la aplicación propuesta debe discutirse con su distribuidor autorizado de Yale*.

†† Todos los valores son nominales y están sujetos a tolerancias. Para más información sobre esta dimensión, por favor contacte a su distribuidor local de Yale*.

NOTA: Las especificaciones anteriores, salvo que se indique

lo contrario, son para un montacargas estándar sin equipos opcionales. Los productos Yale* están sujetos a cambios sin previo aviso. Los montacargas ilustrados pueden disponer de equipos opcionales.

Apilado en ángulo recto (ancho de pasillo) - Consulte las dimensiones del montacargas en la tabla de baterías.

RL = Carga nominal, NL = Sin carga

MR14-20HD 961 - DETALLES DEL MÁSTIL, 3 ETAPAS CON ELEVACIÓN LIBRE TOTAL (3000 / 4500 LBS.)

MODELO	Elevación (4.4)	Elevación libre (4.3)	Altura del mástil descendido (4.2)	Altura del mástil extendido sin LBR (4.5) ¹
	pulg. (mm)	pulg. (mm)	pulg. (mm)	pulg. (mm)
MR14-16 961	216 (5500)	71 (1820)	94 (2367)	239 (6063) ¹
	236 (6000)	78 (1992)	100 (2539)	259 (6563) ¹
	255 (6500)	85 (2164)	107 (2711)	279 (7063) ¹
	295 (7500)	98 (2508)	121 (3055)	318 (8063) ¹
	305 (7750)	102 (2594)	124 (3141)	328 (8313) ¹
	314 (8000)	105 (2680)	128 (3227)	338 (8563) ¹
	334 (8500)	112 (2852)	134 (3399)	357 (9063) ¹
	374 (9500)	125 (3196)	148 (3753)	397 (10063) ¹
MR16HD 961	413 (10500)	139 (3540)	162 (4097)	436 (11063) ¹
	409 (10400)	139 (3540)	162 (4097)	432 (10963) ¹
	429 (10900)	146 (3712)	169 (4269)	452 (11463) ¹
	448 (11400)	152 (3884)	177 (4441)	471 (11963) ¹
MR20HD 961	413 (10500)	140 (3560)	165 (4183)	438 (11113) ²
	452 (11500)	153 (3904)	179 (4527)	477 (12113) ²
	492 (12500)	167 (4248)	192 (4871)	571 (13113) ²

¹ Con respaldo de carga de 39,37" de altura, agregar 20"; con respaldo de carga de 59,06" de altura, agregar 39,69".

² Con respaldo de carga de 39,37" de altura, agregar 17,44"; con respaldo de carga de 59,06" de altura, agregar 37,12".

DIMENSIONES DEL MONTACARGAS MR14 961 PARA LAS BATERÍAS

1.8	Distancia de carga, centro del árbol propulsor a la horquilla	pulg. (mm)	15,8 (402)	13,0 (330)	10,2 (258)	10,2 (258)	10,2 (258)
1.9	Distancia entre ejes	pulg. (mm)	55,1 (1400)	55,1 (1400)	55,1 (1400)	55,1 (1400)	55,1 (1400)
2.1	Peso de servicio	lb (kg)	6861 (3112)	7295 (3309)	7705 (3495)	7685 (3486)	7685 (3486)
2.3	Carga por eje, NL, delantero/trasero ⁵	lb (kg)	4359/2502 (1977/1135)	4464/2833 (2025/1285)	4530/3175 (2055/1440)	4530/3175 (2055/1440)	4530/3175 (2055/1440)
2.4	Carga por eje, horquilla avanzada, RL, delantero/trasero	lb (kg)	1504/8444 (682/3830)	1746/ 8636 (792/3917)	1951/8840 (885/4010)	1940/8830 (880/4005)	1940/8830 (880/4005)
2.5	Carga por eje, horquilla retraída, RL, delantero/trasero	lb (kg)	3920/6030 (1778/2735)	3865/6517 (1753/2956)	3772/7019 (1711/3184)	3761/7008 (1706/3179)	3761/7008 (1706/3179)
4.19	Longitud total	pulg. (mm)	93,7 (2379)	96,5 (2451)	99,3 (2523)	99,3 (2523)	99,3 (2523)
4.20	Longitud hasta la cara de las horquillas	pulg. (mm)	48,4 (1229)	51,2 (1301)	54,1 (1373)	54,1 (1373)	54,1 (1373)
4.28	Distancia de movimiento retráctil	pulg. (mm)	23,0 (585)	20,2 (513)	17,4 (441)	17,4 (441)	17,4 (441)
4.34.1	Ancho del pasillo para pallets de 39,3" x 47,2" (1000 mm x 1200 mm) de ancho - (L6 x b12)	pulg. (mm)	107,0 (2718)	109,1 (2771)	111,3 (2826)	111,3 (2826)	111,3 (2826)
4.34.2	Anchura de pasillo para pallets de 31,5"x47,2" (800mm x 1200mm) en sentido longitudinal - (b12 x L6)	pulg. (mm)	108,8 (2764)	111,4 (2829)	114,0 (2895)	114,0 (2895)	114,0 (2895)
4.35	Radio de giro	pulg. (mm)	65,8 (1671)	65,79 (1671)	65,79 (1671)	65,79 (1671)	65,8 (1671)
6.3	Batería según la norma DIN 43531/35/36 A,B,C, no (solo como referencia)		C	C	C	no	no
6.4	Tensión/capacidad nominal de la batería	V/Ah	48/420	48/560	48/700	48/456 ³	48/604 ³
6.5	Peso de la batería ⁴	lb (kg)	1653 (750)	2070 (939)	2467 (1119)	2425 (1100)	2425 (1100)

³Batería de iones de litio

⁴Estos valores pueden variar en +/- 5%.

⁵Horquillas retraídas.

RL = Carga nominal, NL = Sin carga

Todos los pesos (2.1 a 2.5) son con el mástil más bajo y con horquillas estándar.

DIMENSIONES DEL MONTACARGAS MR16 961 PARA LAS BATERÍAS

1.8	Distancia de carga, centro del árbol propulsor a la horquilla	pulg. (mm)	17,8 (452)	15,0 (380)	12,1 (308)	12,1 (308)	12,1 (308)
1.9	Distancia entre ejes	pulg. (mm)	57,1 (1450)	57,1 (1450)	57,1 (1450)	57,1 (1450)	57,1 (1450)
2.1	Peso de servicio	lb (kg)	6971 (3162)	7408 (3360)	7818 (3546)	7798 (3537)	7798 (3537)
2.3	Carga por eje, NL, delantero/trasero ⁵	lb (kg)	4449/2522 (2018/1144)	4561/2846 (2069/1291)	4636/3181 (2103/1443)	4636/3181 (2103/1443)	4636/3181 (2103/1443)
2.4	Carga por eje, horquilla avanzada, RL, delantero/trasero	lb (kg)	1325/9176 (601/4162)	1574/9361 (714/4246)	1786/9559 (810/4336)	1775/9548 (805/4331)	1775/9548 (805/4331)
2.5	Carga por eje, horquilla retraída, RL, delantero/trasero	lb (kg)	4085/6413 (1853/2909)	4023/6911 (1825/3135)	3922/7423 (1779/3367)	3911/7412 (1774/3362)	3911/7412 (1774/3362)
4.19	Longitud total	pulg. (mm)	93,7 (2379)	96,5 (2451)	99,3 (2523)	99,3 (2523)	99,3 (2523)
4.20	Longitud hasta la cara de las horquillas	pulg. (mm)	48,37 (1229)	51,20 (1301)	54,1 (1373)	54,1 (1373)	54,1 (1373)
4.28	Distancia de movimiento retráctil	pulg. (mm)	25,0 (635)	22,2 (563)	19,3 (491)	19,3 (491)	19,3 (491)
4.34.1	Anchura del pasillo para pallets de 39,3" x 47,2" (1000 mm x 1200 mm) en sentido transversal - (L6 x b12)	pulg. (mm)	107,5 (2731)	109,5 (2781)	111,6 (2834)	111,6 (2834)	111,6 (2834)
4.34.2	Anchura de pasillo para pallets de 31,5" x 47,2" (800 mm x 1200 mm) en sentido longitudinal - (b12 x L6)	pulg. (mm)	109,0 (2767)	111,4 (2830)	114,0 (2896)	114,0 (2896)	114,0 (2896)
4.35	Radio de giro	pulg. (mm)	67,6 (1718)	67,6 (1718)	67,6 (1718)	67,6 (1718)	67,6 (1718)
6.3	Batería según la norma DIN 43531/35/36 A,B,C, no (solo como referencia)		C	C	C	no	no
6.4	Tensión/capacidad nominal de la batería	V/Ah	48/420	48/560	48/700	48/456 ³	48/604 ³
6.5	Peso de la batería ⁴	lb (kg)	1653 (750)	2070 (939)	2467 (1119)	2425 (1100)	2425 (1100)

³Batería de iones de litio

⁴Estos valores pueden variar en +/- 5%.

⁵Horquillas retraídas.

RL = Carga nominal, NL = Sin carga

Todos los pesos (2.1 a 2.5) son con el mástil más bajo y con horquillas estándar.

DIMENSIONES DEL MONTACARGAS MR16HD 961 PARA LAS BATERÍAS

1.8	Distancia de carga, centro del árbol propulsor a la horquilla	pulg. (mm)	12,1 (308)	11,5 (293)	11,5 (293)	11,5 (293)
1.9	Distancia entre ejes	pulg. (mm)	57,1 (1450)	57,1 (1450)	57,1 (1450)	57,1 (1450)
2.1	Peso de servicio	lb (kg)	8902 (4038)	8927 (4224)	9292 (4215)	9292 (4215)
2.3	Carga por eje, NL, delantero/trasero ⁵	lb (kg)	5329/3574 (2417/1621)	5352/3959 (2428/1796)	5342/3948 (2423/1791)	5342/3948 (2423/1791)
2.4	Carga por eje, horquilla avanzada, RL, delantero/trasero	lb (kg)	1947/10483 (883/4755)	2518/10681 (979/4845)	2147/10670 (974/4840)	2147/10670 (974/4840)
2.5	Carga por eje, horquilla retraída, RL, delantero/trasero	lb (kg)	4788/7641 (2172/3466)	4638/8201 (2104/3720)	4627/8190 (2099/3715)	4627/8190 (2099/3715)
4.19	Longitud total	pulg. (mm)	99,3 (2523)	99,3 (2523)	99,3 (2523)	99,3 (2523)
4.20	Longitud hasta la cara de las horquillas	pulg. (mm)	54,1 (1373)	54,6 (1388)	54,6 (1388)	54,6 (1388)
4.28	Distancia de movimiento retráctil	pulg. (mm)	19,3 (491)	19,3 (491)	19,3 (491)	19,3 (491)
4.34.1	Anchura del pasillo para pallets de 39.3" x 47.2" (1000mm x 1200mm) en sentido transversal - (L6 x b12) ^{6,7}	pulg. (mm)	111,6 (2834)	112,0 (2845)	112,0 (2845)	112,0 (2845)
4.34.2	Anchura de pasillo para pallets de 31.5" x 47.2" (800mm x 1200mm) en sentido longitudinal - (b12 x L6) ^{6,7}	pulg. (mm)	114,0 (2896)	114,5 (2909)	114,5 (2909)	114,5 (2909)
4.35	Radio de giro	pulg. (mm)	67,6 (1718)	67,6 (1718)	67,6 (1718)	67,6 (1718)
6.3	Batería según la norma DIN 43531/35/36 A,B,C, no (solo como referencia)		C	C	no	no
6.4	Tensión/capacidad nominal de la batería	V/Ah	48/560	48/700	48/456 ³	48/604 ³
6.5	Peso de la batería ⁴	lb (kg)	2070 (939)	2467 (1119)	2425 (1100)	2425 (1100)

³Batería de iones de litio

⁴Estos valores pueden variar en +/- 5%.

⁵Horquillas retraídas.

⁶Comuníquese con su distribuidor local o con el departamento de ingeniería de aplicaciones para obtener las dimensiones AST con cabina para cámara fría o mástiles de 4 etapas.

⁷Comuníquese con su distribuidor local para obtener las dimensiones con opciones de bastidor ancho y extra ancho.

RL = Carga nominal, NL = Sin carga

Todos los pesos (2.1 a 2.5) son con el mástil más bajo y con horquillas estándar.

DIMENSIONES DEL MONTACARGAS MR20HD 961 PARA LAS BATERÍAS

1.8	Distancia de carga, centro del árbol propulsor a la horquilla	pulg. (mm)	15,2 (387)	15,2 (387)	15,2 (387)	12,4 (315)	12,4 (315)
1.9	Distancia entre ejes	pulg. (mm)	61,0 (1550)	61,0 (1550)	61,0 (1550)	61,0 (1550)	61,0 (1550)
2.1	Peso de servicio	lb (kg)	9755 (4425)	9736 (4416)	9736 (4416)	10 179 (4617)	10315 (4679)
2.3	Carga por eje, NL, delantero/trasero ⁵	lb (kg)	5659/4096 (2567/1858)	5648/4085 (2562/1853)	5648/4085 (2562/1853)	5681/4497 (2577/2040)	5767/4548 (2616/2063)
2.4	Carga por eje, horquilla avanzada, RL, delantero/trasero	lb (kg)	1964/12200 (891/5534)	1953/12189 (886/5529)	1953/12189 (886/5529)	2172/12 416 (985/5632)	2258/12467 (1024/5655)
2.5	Carga por eje, horquilla retraída, RL, delantero/trasero	lb (kg)	4927/9235 (2235/4189)	4916/9224 (2230/4184)	4916/9224 (2230/4184)	4738/9850 (2149/4468)	4826/9899 (2189/4490)
4.19	Longitud total	pulg. (mm)	99,5 (2528)	99,5 (2528)	99,5 (2528)	102,3 (2600)	102,3 (2600)
4.20	Longitud hasta la cara de las horquillas	pulg. (mm)	54,8 (1393)	54,8 (1393)	54,8 (1393)	57,6 (1465)	57,6 (1465)
4.28	Distancia de movimiento retráctil	pulg. (mm)	21,1 (536)	21,1 (536)	21,1 (536)	18,3 (464)	18,3 (464)
4.34.1	Anchura del pasillo para pallets de 39.3" x 47.2" (1000mm x 1200mm) en sentido transversal - (L6 x b12) ^{6,7}	pulg. (mm)	113,0 (2872)	113,0 (2872)	113,0 (2872)	115,2 (2926)	115,2 (2926)
4.34.2	Anchura de pasillo para pallets de 31.5" x 47.2" (800mm x 1200mm) en sentido longitudinal - (b12 x L6) ^{6,7}	pulg. (mm)	115,0 (2921)	115,0 (2921)	115,0 (2921)	117,5 (2986)	117,5 (2986)
4.35	Radio de giro	pulg. (mm)	71,5 (1815)	71,5 (1815)	71,5 (1815)	71,5 (1815)	71,5 (1815)
6.3	Batería según la norma DIN 43531/35/36 A,B,C, no (solo como referencia)		C	no	no	C	C "Súper"
6.4	Tensión/capacidad nominal de la batería	V/Ah	48/700	48/456 ³	48/604 ³	48/840	48/930
6.5	Peso de la batería ⁴	lb (kg)	2467 (1119)	2425 (1100)	2425 (1100)	2879 (1306)	3016 (1368)

³Batería de iones de litio

⁴Estos valores pueden variar en +/- 5%.

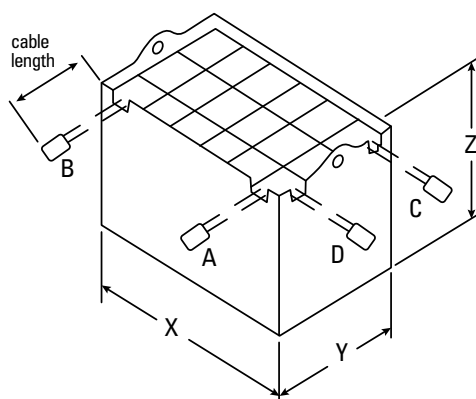
⁵Horquillas retraídas.

⁶Comuníquese con su distribuidor local o con el departamento de ingeniería de aplicaciones para obtener las dimensiones AST con cabina para cámara fría o mástiles de 4 etapas.

⁷Comuníquese con su distribuidor local para obtener las dimensiones con opciones de bastidor ancho y extra ancho.

RL = Carga nominal, NL = Sin carga

Todos los pesos (2.1 a 2.5) son con el mástil más bajo y con horquillas estándar.



La longitud del compartimento de la batería se mide de parte delantera a parte trasera.

El ancho del compartimento de la batería se mide de lateral a lateral del montacargas.

Cubierta de batería - no necesaria

DIMENSIONES DEL MONTACARGAS MR14-20HD 961 PARA LAS BATERÍAS

MODELO DE MONTA-CARGAS	Dimensiones máx. del compartimiento			Dimensiones máx. de la batería			Voltios	N.º de celdas	Amp hr	Peso	
	Anchura	Longitud	Altura	X	S	Z			Rango de capacidad	Mín	Máx
	pulg. (mm)	pulg. (mm)	pulg. (mm)	pulg. (mm)	pulg. (mm)	pulg. (mm)				lb (kg)	lb (kg)
				+0"/-0,12" (+0/-3)	+0"/-0,12" (+0/-3)	+0"/-0,08" (+0/-2)					
MR14 961 - 3.000lb	48,15 (1223)	11.26 (286)	30,94 (786)	48,11 (1222)	11.14 (283)	30,87 (784)	48	24	420-465	1572 (713)	1737 (788)
MR14 961 - 3.000lb	48,15 (1223)	14.09 (358)	30,94 (786)	48,11 (1222)	13.98 (355)	30,87 (784)	48	24	560-620	1967 (892)	2200 (998)
MR14 961 - 3.000lb	48,15 (1223)	16.93 (430)	30,94 (786)	48,11 (1222)	16.81 (427)	30,87 (784)	48	24	700-775	2344 (1063)	2696 (1223)
MR16 961 - 3.500lb	48,15 (1223)	11.26 (286)	30,94 (786)	48,11 (1222)	11.14 (283)	30,87 (784)	48	24	420-465	1572 (713)	1737 (788)
MR16 961 - 3.500lb	48,15 (1223)	14.09 (358)	30,94 (786)	48,11 (1222)	13.98 (355)	30,87 (784)	48	24	560-620	1967 (892)	2200 (998)
MR16 961 - 3.500lb	48,15 (1223)	16.93 (430)	30,94 (786)	48,11 (1222)	16.81 (427)	30,87 (784)	48	24	700-775	2344 (1063)	2696 (1223)
MR16HD 961 - 3.500lb	48,15 (1223)	14.09 (358)	30,94 (786)	48,11 (1222)	13.98 (355)	30,87 (784)	48	24	560-620	1967 (892)	2200 (998)
MR16HD 961 - 3.500lb	48,15 (1223)	16.93 (430)	30,94 (786)	48,11 (1222)	16.81 (427)	30,87 (784)	48	24	700-775	2344 (1063)	2696 (1223)
MR20HD 961 - 4.500lb	48,15 (1223)	16.93 (430)	30,94 (786)	48,11 (1222)	16.81 (427)	30,87 (784)	48	24	700-775	2344 (1063)	2696 (1223)
MR20HD 961 - 4.500lb	48,15 (1223)	19.76 (502)	30,94 (786)	48,11 (1222)	19.65 (499)	30,87 (784)	48	24	840-930	2736 (1241)	3166 (1436)

LISTA DE CARACTERÍSTICAS

RENDIMIENTO	EST	OPC	FUNCIONAMIENTO	EST	OPC
Velocidad de desplazamiento de 6,8 mph (MR14 961, MR16 961, MR16HD 961, MR20HD 961)	•		Dirección de 180 grados	•	
Preselector de altura (con/sin dispositivo de detección de pallet)		•	Acceso sin llave		•
Indicador del peso		•	Dirección de 360 grados		•
Cámara montada en el carro		•	Portapapeles		•
Posicionamiento de horquillas con línea láser		•	Ambiente de alta temperatura		•
Desplazamiento lateral con centrado automático		•	Cambio lateral de la batería – rodillos de la bandeja de la batería		•
Indicador de altura de elevación		•	Alarma audible (horquillas delante)	•	
PROPULSIÓN	EST	OPC	Respaldo de carga (39.4" (1000mm))	•	
Protección superior/delantera de la rueda de carga	•		Almacenamiento en frío (-22 °F (-30 °C))		•
Freno de rueda de carga		•	Luces de alerta para peatones (foco en dirección del chasis - horquillas atrás)		•
ELEVACIÓN	EST	OPC	Horquillas telescópicas		•
Mástil de 3 etapas/carro con inclinación	•		Tejadillo protector de visión completa		•
Varias opciones de horquillas		•	Neumáticos con agarre en mojado		•
Horquillas telescópicas		•	Focos de alerta azules para peatones delanteros y/o traseros		•
MANIPULACIÓN	EST	OPC	Luces de aviso a peatones con línea roja (lateral)		•
Controles hidráulicos de minipalancas Accutouch	•		Proyectores de luz azul		•
Funcionalidad de elevación/movimiento retráctil simultáneos	•				
Paquete confort de elevación		•			
ERGONOMÍA	EST	OPC			
Escalón intermedio	•				
Manija de agarre en el tejadillo protector y debajo del reposabrazos	•				
Reposabrazos de longitud ajustable	•				
Asiento con suspensión total	•				
Pantalla estándar	•				
Columna de dirección ajustable	•				
Cinturón de seguridad para el asiento		•			
Pantalla táctil Premium		•			
Luz estroboscópica ámbar		•			
Una luz delantera	•				
Una luz delantera/dos luces traseras		•			

Acerca de Yale



Yale Lift Truck Technologies aprovecha más de un siglo de experiencia en la manipulación de materiales y una importante inversión en innovación para llevar al mercado las soluciones de montacargas con la tecnología más avanzada. La empresa ofrece una línea completa de montacargas galardonados, incluidos montacargas retráctiles, recogedores de pedidos, montacargas trilaterales, gatos para palés y transpaletas, apiladores de palés, tractores de arrastre y montacargas contrapesados, así como poderosas soluciones de asistencia al operario, robótica probada y una amplia gama de fuentes de energía para ayudar a los clientes a adaptarse a la exigente cadena de suministro actual. Yale y su red de distribuidores independientes respaldan estas soluciones con un completo servicio posventa, piezas, financiación y formación.

EQUIPOS DE MANIPULACIÓN DE MATERIALES PARA:

Logística de terceros (3PL)

Distribución de piezas de automoción

Bebidas

Alimentos fríos y congelados

Distribución de alimentos

Tratamiento de alimentos

Muebles y enseres

Gobierno

Salud y farmacia

Centros para el hogar y bienes duraderos

Venta al por menor y comercio electrónico

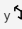
Yale Lift Truck Technologies
P.O. Box 7367
Greenville, NC 27835-7367
EE. UU.

yale.com



EXPLORA MÁS EN
LÍNEA.



© 2026 Hyster-Yale Materials Handling, Inc., todos los derechos reservados. YALE y  son marcas comerciales de Hyster-Yale Materials Handling, Inc.

Los montacargas pueden mostrarse con equipamiento opcional y/o características no disponibles en todas las regiones. El rendimiento del montacargas puede verse afectado por el estado del vehículo, su equipamiento y la aplicación. Las especificaciones están sujetas a modificaciones sin previo aviso. Consulte a su distribuidor de Yale® si alguna de las informaciones mostradas es crítica para su aplicación.