



# Serie UX

**MP15UX / 1500 kg**

Montacargas transpaleta eléctrico sin operador a bordo

# Características del MP15UX.

La transpaleta eléctrica MP15UX de Yale® combina características ergonómicas y tecnología fiable con un rendimiento energético eficiente para ayudar a satisfacer las necesidades operativas. El diseño de bajo mantenimiento promueve el aumento de la productividad y ayuda a reducir los costos operativos.

## Productividad

- Radio de giro pequeño (1454 mm)
- Se desempeña bien en los gradientes
- La manija larga reduce el esfuerzo de dirección
- La capacidad de conducción cuando el timón está en posición vertical, reduce en gran medida el espacio de giro
- Rodillo de entrada para facilitar la operación
- Control de velocidad variable
- Cargador incorporado
- Interruptor de baja velocidad en la manija
- La rueda de balanceo flotante ajusta automáticamente la altura y mejora la estabilidad al descargar

## Capacidad de servicio

- Mantenimiento rápido y eficiente
- Componentes simples
- No se requiere diagnóstico por computadora
- Baterías selladas sin mantenimiento
- Opción de rueda en tándem disponible

## Diseño estructural óptimo

- El acero de calibre grueso formado proporciona una fuerza y longevidad máximas
- El diseño de varillas de giro protege contra dobladuras
- Cubiertas de plástico duraderas
- Diseño compacto y ligero

## Características de seguridad

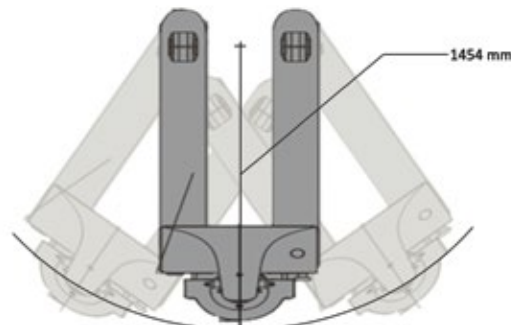
- Botón de parada de emergencia
- Pulsador de inversión de emergencia
- Ruedas giratorias para aumentar la estabilidad



Manija (estándar) para diestros y zurdos

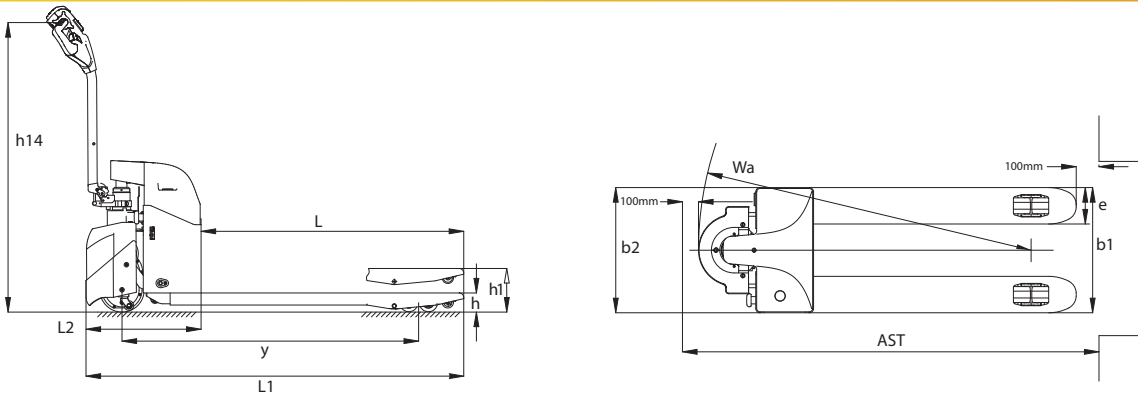


Rodillo de entrada para facilitar la operación



Radio de giro pequeño

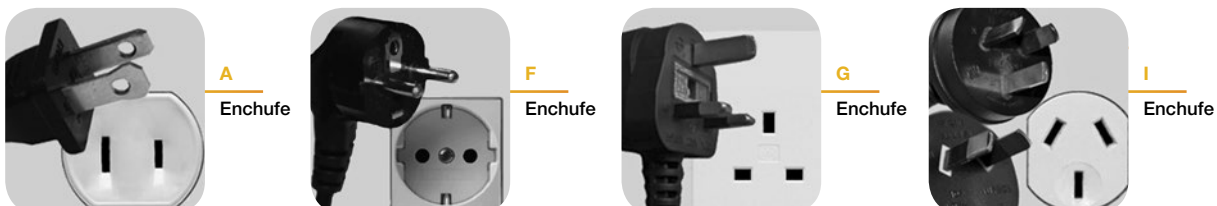
## Dimensiones del montacargas



## Especificaciones generales del MP15UX

Modelo	Medida	MP15UX
Tipo de alimentación		24 voltios
Tipo de operador		Sin conductor a bordo
Capacidad nominal	kg	1500
Centro de carga	mm	600
Longitud de la horquilla	L (mm)	1150
Ancho total de la horquilla	b1 (mm)	685 / 520
Ancho de la horquilla (horquilla individual)	e (mm)	160
Distancia entre ejes (elevada/descendida)	y (mm)	1287 / 1357
Longitud total	L1 (mm)	1654
Radio de giro exterior (elevado)	Wa (mm)	1454
Pila en ángulo recto (1000 mm × 1200 mm en sentido transversal)	AST (mm)	1854
Altura total de elevación - parte superior de las horquillas	h1 (mm)	190
Altura reducida - parte superior de las horquillas	h (mm)	75
Elevación total	mm	115
Ancho total del montacargas	b2 (mm)	685 / 562
Longitud del chasis	L2 (mm)	504
Altura del timón (máx.)	h14 (mm)	1270
Compartimiento de la batería - estándar	mm	228 / 138 / 214
Capacidad de pendiente máxima (con carga/sin carga)	%	5 / 10
Velocidad máxima de desplazamiento (con carga/sin carga)	Km/h	4.3 / 4.8
Tipo de método de control del motor de tracción		DC
Tipo de freno de servicio		Eléctrico
Peso del montacargas (aproximado) con batería - NL/RL	kg	205 / 1705
Neumático de tracción - tamaño/tipo (número de ruedas)	mm	195 × 70 Poly (1)
Rueda de carga - tamaño/tipo (número de ruedas)	mm	74 × 90 Poli única / 74 × 70 poli tandem
Tipo de batería		Sellada
Batería en amperios/hora	Ah	65
Peso de la batería	kg	36
Cargador integrado	V	100-240
Batería en amperios/hora	Ah	400
Peso de la batería	kg	680
Nivel de sonido en el oído del conductor según EN / DIN 12 053	dB (A)	<68

## Tipo de enchufe MP15UX



Para obtener más información o para encontrar al distribuidor  
Yale® más cercano, visite la página Yale.com.



YALE MATERIALS HANDLING CORPORATION

P.O. Box 7367, Greenville, NC 27835-7367

[www.yale.com](http://www.yale.com)

YALE  y PEOPLE. PRODUCTS. PRODUCTIVITY. son marcas comerciales, marcas de servicio o marcas registradas en los Estados Unidos y algunas otras jurisdicciones. © Yale Materials Handling Corporation 2020. Todos los derechos reservados.

El desempeño del montacargas puede verse afectado por la condición del vehículo, la forma en que está equipado y la aplicación. Consulte con su concesionario de camiones de Yale® Industrial si parte de la información mostrada es esencial para su aplicación. Las especificaciones están sujetas a cambios sin previo aviso.