



Serie UX

MS15UX / 1500 kg

Montacargas apilador eléctrico sin operador a bordo

MS15UX

Características.

El montacargas apilador eléctrico sin operador a bordo Yale® MS15UX está diseñado para ayudar a mejorar la productividad, maximizar la comodidad del operador y mejorar la capacidad de servicio. Viene equipado con varias características así como diferentes modos de rendimiento para aumentar la eficiencia del operador.

Productividad

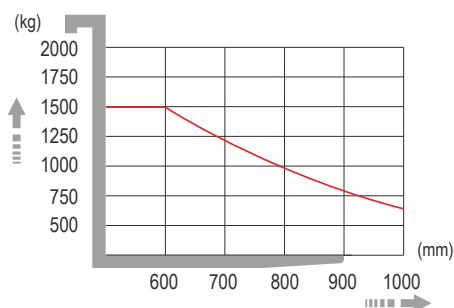
- Motor de CA sin mantenimiento
- Pantalla multifunción con BDI y horómetro
- Botón de reversa de emergencia
- Función de desaceleración automática
- Interruptor de baja velocidad
- Control de velocidad variable
- Extracción lateral con rodillos para retirar la batería
- Amortiguación de mástil para operación con bajo ruido
- La válvula de alivio de presión incorporada protege el montacargas contra la sobrecarga
- Interruptor de desconexión de energía de emergencia
- Configuración de almacenamiento en frío (opcional)

Diseño estructural óptimo

- El bajo centro de gravedad aumenta la estabilidad
- Opciones de mástil de elevación libre completa para bajo espacio superior
- Cubiertas de plástico duraderas
- Las ruedas giratorias de equilibrio ajustable mejoran la estabilidad

Gráficos de carga

Gráfico del centro de carga



Capacidad de servicio

- La configuración de protección con carga baja prolonga la vida de la batería
- Tecnología CANbus
- Los componentes electrónicos simples hacen más eficiente la localización de averías y el mantenimiento
- Los sensores de efecto Hall reducen el desgaste y aumentan la vida de los componentes

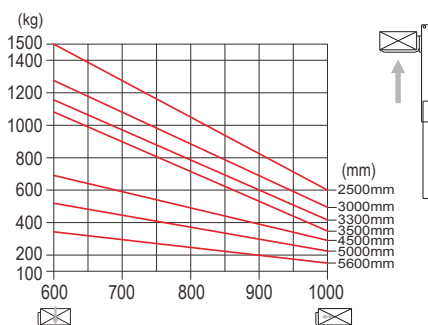


Manija (estándar) diestros y zurdos

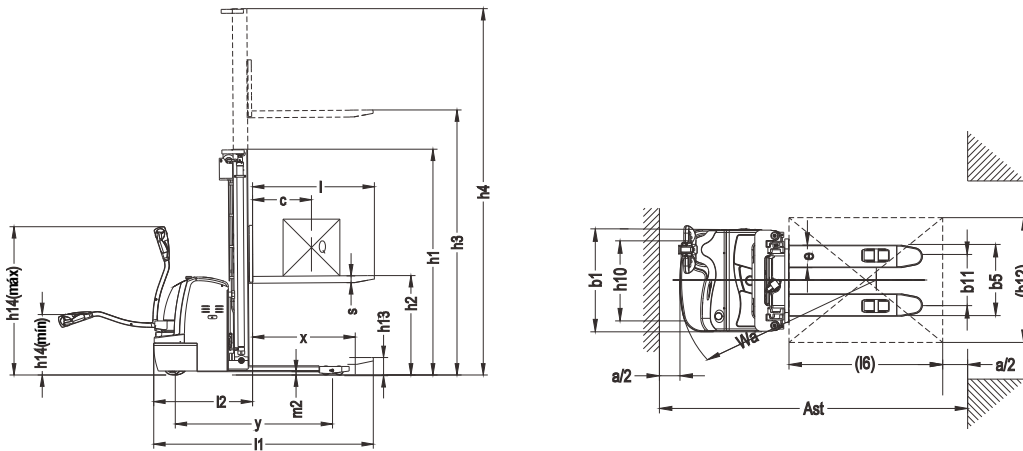


Longitudes de horquillas para adecuarlas a diversas aplicaciones

Gráfico de capacidad de carga



Dimensiones del montacargas



Especificaciones generales del MS15UX

Modelo	Medida	MS15UX							
Capacidad de carga	Q (kg)	1500							
Distancia desde el centro de carga	c (mm)	600							
Distancia de la carga, desde el centro del eje motriz hasta la horquilla	x (mm)	697							
Altura de la horquilla, contraída	h13 (mm)	90							
Tamaño de llanta, delantera	mm	250x70							
Tamaño de llanta, trasera	mm	80x84							
Ruedas adicionales (dimensiones)	mm	150x60							
Llantas, cantidad delantera/trasera (x = llantas impulsadas)		1x+1/4							
Altura de mástil, contraída	h1 (mm)	1805	2055	2055	2305	2120	2280	2480	
Elevación libre (opción 2500~3500 mm)	h2 (mm)	1300	1550	1700	1800	1570	1740	1940	
Altura de elevación máxima	h3 (mm)	2500	3000	3300	3500	4500	5000	5600	
Altura de mástil, extendida	h4 (mm)	3025	3000	3300	3500	4500	5000	5600	
Altura del timón en posición de conducción mín./máx.	h14 (mm)	670/1300							
Longitud total	l1 (mm)	1950							
Longitud hasta la cara de las horquillas	l2 (mm)	878							
Anchura total	b1 (mm)	820							
Dimensiones de la horquilla	s/e/l (mm)	60/180/1070 (1150)							
Anchura total de horquillas	b5 (mm)	570/695							
Ancho del pasillo para p�alets 800x1200 transversalmente	Ast (mm)	2420							
Radio de giro	Wa (mm)	1575							
Velocidad de desplazamiento, con carga/sin carga	km/h	5,8/6							
Velocidad de elevaci3n, con carga/sin carga	m/s	0,11/0,15							
Velocidad de descendido, con carga/sin carga	m/s	0,12/0,12							
Voltaje de la bater�a, capacidad nominal K (m�stil doble)	V/Ah	24/240							
Voltaje de la bater�a, capacidad nominal K (m�stil triple)	V/Ah	24/240							
Peso de la bater�a	kg	220							
Dimensiones de la bater�a l/w/h	mm	625x254x500							
Peso en servicio (con bater�a)	kg	1140/1190/1200/1290/1370/1400/1530							

Tipo de enchufe del MS15UX



A
Enchufe



F
Enchufe



G
Enchufe



I
Enchufe


Para obtener más información o para encontrar al distribuidor
Yale® más cercano, visite la página Yale.com.



YALE MATERIALS HANDLING CORPORATION

P.O. Box 7367, Greenville, NC 27835-7367

www.yale.com

YALE,  y PEOPLE. PRODUCTS. PRODUCTIVITY. son marcas comerciales, marcas de servicio o marcas registradas en los Estados Unidos y algunas otras jurisdicciones. © Yale Materials Handling Corporation 2020. Todos los derechos reservados.

El desempeño del montacargas puede verse afectado por la condición del vehículo, la forma en que está equipado y la aplicación. Consulte con el concesionario de montacargas industriales
Yale® si cualquier parte de la información mostrada es esencial para su aplicación. Las especificaciones están sujetas a cambios sin previo aviso.