



Serie UX

MT30UX / 3000 kg

Tractor de remolque eléctrico con asiento

Características del MT30UX

El tractor eléctrico de remolque con asiento MT60UX de Yale® combina características ergonómicas y tecnología fiable con un rendimiento energético eficiente para ayudar a satisfacer las necesidades operativas. El diseño de bajo mantenimiento promueve el aumento de la productividad y ayuda a reducir los costos operativos.

Productividad

- Motor de accionamiento de CA de alta potencia sin mantenimiento
- Gran rendimiento de arrastre
- Recorrido y maniobrabilidad sin interrupciones
- Acoplamiento de remolque trasero de doble posición
- Disposición ergonómica para maximizar la eficiencia operativa y la comodidad
- Asiento y columna de dirección ajustables
- Pantalla LCD multifuncional del tablero de instrumentos
- Freno de estacionamiento electromagnético automático
- Alarma audible de reversa

Seguridad y diseño estructural

- Sistema de presencia del operador (OPS, por sus siglas en inglés)
- Placa de suelo antideslizante y despejada
- El diseño del eje motor y el centro de gravedad bajo permite una excelente estabilidad
- Botón de parada de emergencia
- Componentes resistentes y de alta calidad
- Bajo nivel de ruido

Características opcionales

- Extracción lateral de la batería
- Interruptor sin llave (contraseña)
- Luz azul y luz estroboscópica
- Espejos retrovisores
- Compartimiento de almacenamiento de documentos impresos

Capacidad de servicio

- Fácil acceso para un servicio rápido y eficiente
- Componentes simples e inmediatamente disponibles
- No se requiere diagnóstico por computadora



Fácil acceso al servicio a través del respaldo

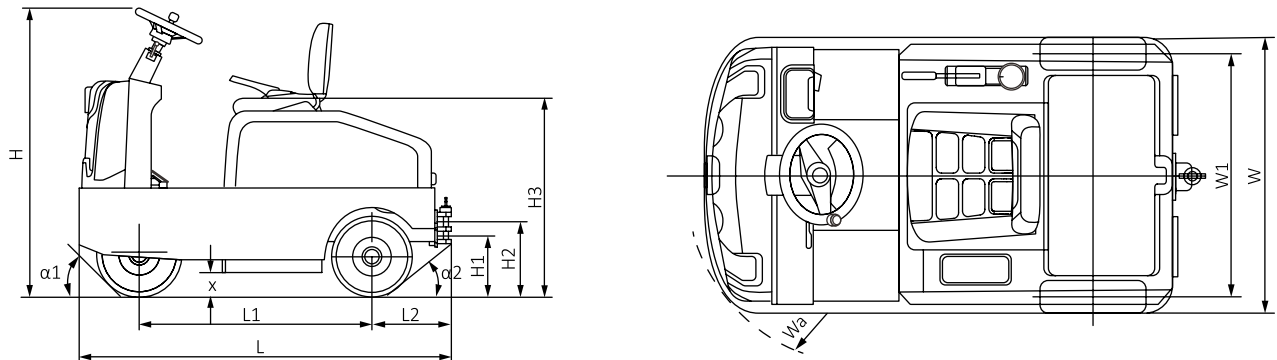


Compartimiento ergonómico para el operador



Pantalla de tablero LCD informativa

Dimensiones del montacargas



Especificaciones generales del MT30UX

Modelo	Medida	MT30UX
Tipo de alimentación		36 voltios
Tipo de operador		sentado
Capacidad nominal	kg	3000
Fuerza de tracción, calificación de 60 min	N	750
Fuerza de tracción máxima, calificación de 5 min	N	*
Distancia entre ejes	L1 (mm)	1055
Distancia de carga trasera	L2 (mm)	382
Peso de servicio	kg	780
Carga por eje, sin carga delantera/trasera	kg	310/470
Delantero, tamaño/tipo de neumáticos (núm. de ruedas)		15 x 4,5-8 sólido (1)
Trasero, tamaño/tipo de neumático (núm. de ruedas)		15 x 4,5-8 sólido (2)
Banda de rodadura de la rueda, delantera	mm	N/A
Banda de rodadura, trasera	W1 (mm)	860
Altura del asiento / STD	h3 (mm)	910
Altura del acoplamiento	h1/ h2 (mm)	280 / 350
Longitud total	L (mm)	1720
Anchura total	A (mm)	968
Altura total (excluida la cabina)	H (mm)	1270
Ángulo de aproximación	$\alpha 1$ (°)	≥ 54
Ángulo de partida	$\alpha 2$ (°)	≥ 37
Distancia mínima al suelo	X (mm)	90
Radio de giro	Wa (mm)	1490
Velocidad de desplazamiento, sin carga	km/h	10
Velocidad de desplazamiento, con carga	km/h	7
Capacidad de pendiente, con carga/sin carga	%	7/12
Freno de servicio / freno de estacionamiento		hidráulico/electromagnético
Control de impulsión		CA
Calificación del motor de accionamiento *S2 60 min	kW	3
Batería en amperios/hora	Ah	250
Peso de la batería	kg	202
Nivel de sonido en el oído del conductor según EN / DIN 12 053	dB (A)	68

Tipo de enchufe MT30UX



Para obtener más información o para encontrar al distribuidor
Yale® más cercano, visite la página Yale.com.



YALE MATERIALS HANDLING CORPORATION

P.O. Box 7367, Greenville, NC 27835-7367

www.yale.com

YALE  y PEOPLE. PRODUCTS. PRODUCTIVITY. son marcas comerciales, marcas de servicio o marcas registradas en los Estados Unidos y algunas otras jurisdicciones. © Yale Materials Handling Corporation 2020. Todos los derechos reservados.

El desempeño del montacargas puede verse afectado por la condición del vehículo, la forma en que está equipado y la aplicación. Consulte con su concesionario de camiones de Yale® Industrial si parte de la información mostrada es esencial para su aplicación. Las especificaciones están sujetas a cambios sin previo aviso.