



Serie UX

MT30XUX / 3000 kg

Tractor de remolque eléctrico con operador de pie

Características del MT30XUX.

El tractor eléctrico de remolque con operador de pie de Yale® combina características ergonómicas y tecnología fiable con un rendimiento energético eficiente para ayudar a satisfacer las necesidades operativas. El diseño de bajo mantenimiento promueve el aumento de la productividad y ayuda a reducir los costos operativos.

Productividad

- Motor de accionamiento de CA de alta potencia sin mantenimiento
- Gran rendimiento de tracción, hasta un 5 % de capacidad de pendiente
- Controlador de tracción europeo
- Recorrido y maniobrabilidad sin interrupciones
- Acoplamiento de remolque trasero multiposición
- Dirección asistida electrónicamente
- Pantalla multifunción
- Espejos dobles

Diseño estructural óptimo

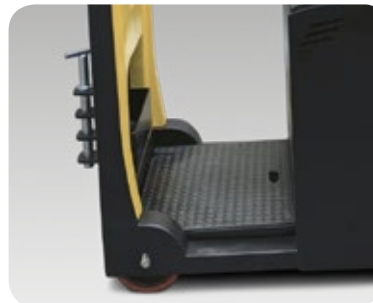
- Amplia placa de suelo antideslizante con funciones antivibratorias
- Compartimiento ergonómico del operador para maximizar la comodidad del conductor y la eficiencia operativa
- Sistema de presencia del operador (OPS, por sus siglas en inglés)
- Botón de parada de emergencia
- Freno de estacionamiento electromagnético automático
- Componentes resistentes y de alta calidad
- Bajo nivel de ruido

Capacidad de servicio

- Fácil acceso para un servicio rápido y eficiente
- Componentes simples e inmediatamente disponibles
- No se requiere diagnóstico por computadora

Características opcionales

- Batería de iones de litio
- Dirección mecánica
- Cargador externo
- Luz estroboscópica
- Luz LED de trabajo frontal
- Señales de giro
- Tamaño y tipo de los neumáticos



Placa de suelo antideslizante y espaciosa



Cabeza de timón ajustable y ergonómico

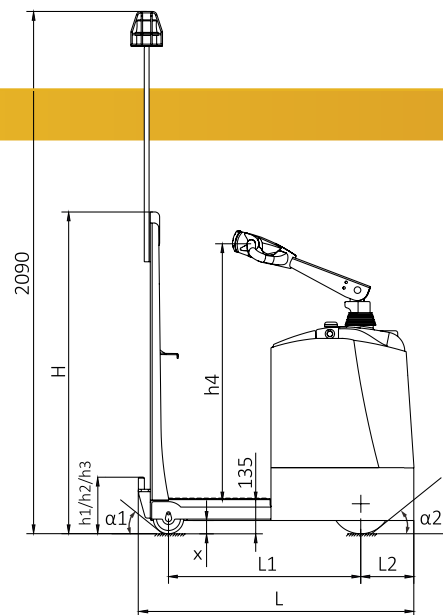
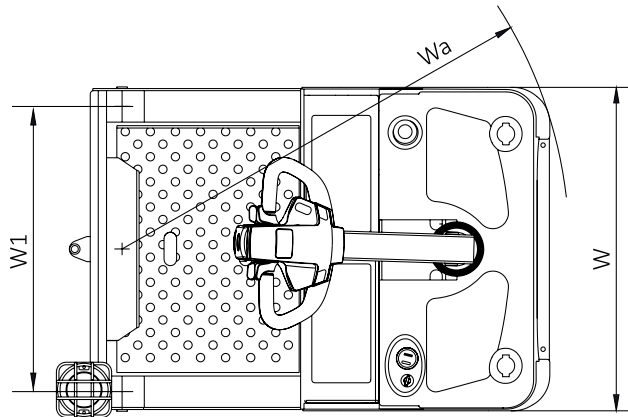


Acoplamiento de remolque trasero multiposición



Fácil acceso al servicio a través de la cubierta frontal

Dimensiones del montacargas



Especificaciones generales MT30UX

Modelo	Medida	MT30UX
Tipo de alimentación		24 voltios
Tipo de operador		De pie
Capacidad nominal	kg	3000
Fuerza de tracción máxima	N	3000
Fuerza de tracción, calificación de 60 min	N	750
Fuerza de tracción máxima, calificación de 5 min	N	2500
Distancia entre ejes	L1 (mm)	790
Distancia de carga trasera	L2 (mm)	221
Peso de servicio (con batería)	kg	640
Carga por eje, sin carga delantera/trasera (con batería)	kg	420 / 220
Delantero, tamaño/tipo de neumáticos (núm. de ruedas)		Ø250 × 70 Poli (1)
Trasero, tamaño/tipo de neumático (núm. de ruedas)		Ø180 × 50 Poli (2)
Banda de rodadura, trasera	W1 (mm)	682
Altura del timón mín./máx.	h4 (mm)	1010 / 1350
Altura total	A	1360
Altura del acoplamiento	h1 / h2 / h3 (mm)	280 / 354 / 426
Longitud total	L (mm)	1280
Anchura total	A (mm)	773
Distancia mínima al suelo	X (mm)	55
Ángulo de aproximación / partida	α1 (°) / α2 (°)	≥16 / ≥35
Radio de giro	Wa (mm)	1070
Ancho del pasillo	Ast (mm)	1473
Velocidad de desplazamiento, sin carga / con carga	km/h	7,1 / 7
Capacidad de pendiente, con carga/sin carga	%	5/20
Freno de servicio / freno de estacionamiento		Eléctrico
Control de impulsión		CA
Calificación del motor de accionamiento *S2 60 min	kW	2,2kw (EPS) / 1,5kw (s/ EPS)
Batería en amperios/hora	Ah	240
Peso de la batería	kg	188
Tamaño de la batería (L × A × H)	mm	750 × 170 × 570
Nivel de sonido en el oído del conductor según EN / DIN 12 053	dB (A)	70

Tipo de enchufe MT30UX



A
Enchufe



F
Enchufe



G
Enchufe



I
Enchufe


Para obtener más información o para encontrar al distribuidor
Yale® más cercano, visite la página Yale.com.



YALE MATERIALS HANDLING CORPORATION

P.O. Box 7367, Greenville, NC 27835-7367

www.yale.com

YALE  y PEOPLE. PRODUCTS. PRODUCTIVITY. son marcas comerciales, marcas de servicio o marcas registradas en los Estados Unidos y algunas otras jurisdicciones. © Yale Materials Handling Corporation 2020. Todos los derechos reservados.

El desempeño del montacargas puede verse afectado por la condición del vehículo, la forma en que está equipado y la aplicación. Consulte con su concesionario de camiones de Yale® Industrial si parte de la información mostrada es esencial para su aplicación. Las especificaciones están sujetas a cambios sin previo aviso.